

basic XL

BXL-HDR10



MANUAL (p. 2)
Heavy duty radio

ANLEITUNG (S. 4)
Widerstandsfähiges Radio

MODE D'EMPLOI (p. 6)
Radio renforcée

GEBRUIKSAANWIJZING (p. 8)
Heavy duty radio

MANUALE (p. 10)
Radio altamente resistente

MANUAL DE USO (p. 12)
Radio robusta

HASZNÁLATI ÚTMUTATÓ (o. 14.)
Strapabíró rádió

KÄYTTÖOHJE (s. 16)
Radio kovaan käyttöön

BRUKSANVISNING (s. 17)
Byggradio

NÁVOD K POUŽITÍ (s. 19)
Odolné rádio

MANUAL DE UTILIZARE (p. 21)
Radio de execuție grea

ΕΓΧΕΙΡΙΔΙΟ ΧΡΗΣΗΣ (σελ. 23)
Ραδιόφωνο εργοταξίου

BRUGERVEJLEDNING (s. 25)
Solid radio

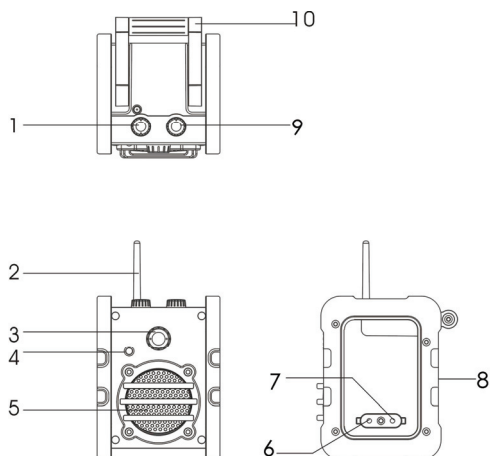
VEILEDNING (s. 27)
Motstandskraftig radio

ИНСТРУКЦИЯ (стр. 29)
Радио для работы в тяжелых условиях

2012-09-03

ENGLISH

1. Volume Button
2. FM Antenna
3. Tuning Knob
4. Power Indicator
5. Speaker
6. AUX-IN Jack
7. AC Adaptor Jack
8. Battery Compartment
9. AM/FM/Power Selector
10. Handle



Installing the batteries (not incl.)

1. Unscrew the compartment fixture with a screwdriver and lift up the battery compartment cover located on the rear of your radio.
2. Insert 4 C size (UM-2) batteries into the compartment. Ensure that each battery is placed according to the "+" and "-" symbols.
3. Close the battery cover and screw the compartment back in place.
4. Reduced power, distortion, a shuttering sound or when the low battery LED lights up all indicate that the batteries might need to be replaced.
5. We recommend removing the batteries if the radio will be unused for an extended period of time.

Power Supply from AC/DC Adaptor (not included)

1. Connect the AC/DC adaptor to the DC inlet of the unit.
2. Connect the AC/DC adaptor to a properly installed wall socket.

Note: Whenever the adaptor is used, the batteries are automatically disconnected. To operate the radio on battery power, check that the AC plug is detached from the DC inlet of the unit.

Note: Unplug the adaptor from the mains and the unit if the unit is going unused for a long period of time.

Operating Your Radio on FM Frequency

1. Turn on your radio by switching the power knob to FM.
2. Rotate the tuning control to select the desired station. On FM, the tuning scale is marked in MHz (Megahertz).
3. Rotate the volume control to find the desired volume.
4. To switch off the radio, turn the power knob to Off.
5. The soft spring antenna is used for FM band reception.
6. Turn on your radio by switching the power knob to AM.
7. Rotate the tuning control to select the desired station. On AM, the tuning scale is marked in kHz (kilohertz).
8. Rotate the volume control to find the desired volume.
9. To switch off the radio, turn the power knob to Off.
10. The soft spring antenna is used for FM band reception.

AUX-IN Socket

1. Connect the AUX connect wire from the output jack of, for example, a portable MP3 player to the AUX input jack.

2. Turn the switch to AM or FM position.
3. Press Start on the MP3 player.

Maintenance

- Wipe the surface of the radio with a soft, and if necessary damp, cloth.
- Do not use any scouring cleaning agents.
- Check the condition of the batteries in the battery compartment once a year to avoid damage to the unit from battery leakage.

Always unplug the radio before cleaning. Never put the radio into water or any other liquid.

Safety precautions:



To reduce risk of electric shock, this product should ONLY be opened by an authorised technician when service is required. Disconnect the product from mains and other equipment if a problem should occur. Do not expose the product to water or moisture.

Maintenance:

Clean only with a dry cloth. Do not use cleaning solvents or abrasives.

Warranty:

No guarantee or liability can be accepted for any changes and modifications of the product or damage caused due to incorrect use of this product.

General:

- Designs and specifications are subject to change without notice.
- All logos, brands or brand logos and product names are trademarks or registered trademarks of their respective holders and are hereby recognised as such.
- This manual was produced with care. However, no rights can be derived. König Electronic can not accept liability for any errors in this manual or their consequences.
- Keep this manual and packaging for future reference.

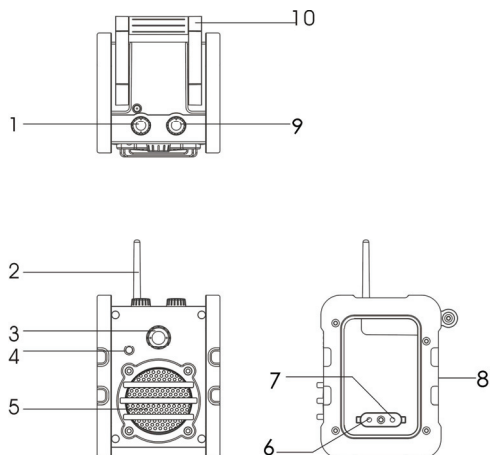
Attention:



This product is marked with this symbol. It means that used electrical and electronic products should not be mixed with general household waste. There is a separate collections system for these products.

DEUTSCH

1. Lautstärke
2. UKW-Antenne
3. Tuning-Regler
4. Betriebsanzeige
5. Lautsprecher
6. AUX-IN Buchse
7. AC-Netzteilbuchse
8. Batteriefach
9. AM/FM/Betrieb
10. Griff



Installation der Batterien (nicht mitgeliefert)

1. Lösen Sie die Schrauben des Batteriefachdeckels auf der Rückseite des Radios mit einem Schraubendreher und nehmen Sie den Deckel vom Batteriefach ab.
2. Legen Sie 4 Batterien des Typs C (UM-2) in das Batteriefach ein. Beachten Sie beim Einlegen jeder Batterie die Markierungen „+“ und „-“.
3. Schließen Sie das Batteriefach und schrauben Sie den Deckel wieder an.
4. Geringe Stromversorgung, Verzerrungen, abgehackter Ton oder das Aufleuchten der LED-Lampe für den niedrigen Batteriestatus deuten darauf hin, dass die Batterien ersetzt werden müssen.
5. Falls Sie das Gerät über einen längeren Zeitraum nicht verwenden werden, sollten Sie die Batterien entfernen.

Stromversorgung mit AC/DC Netzteil (nicht mitgeliefert)

1. Schließen Sie das AC/DC Netzteil an die DC-Buchse des Geräts an.
 2. Schließen Sie das AC/DC Netzteil an eine ordnungsgemäß installierte Steckdose an.
- Hinweis: Während des Gebrauchs des Netzteils wird der Batteriebetrieb automatisch unterbrochen. Wenn Sie das Gerät mit Batterien betreiben möchten, müssen Sie den AC-Stecker aus der DC-Buchse ziehen.*

Hinweis: Falls Sie das Gerät über einen längeren Zeitraum nicht verwenden werden, trennen Sie das Netzteil vom Gerät und vom Netz.

Betrieb des Radios auf UKW-Frequenz

1. Drehen Sie den Betriebsregler bis zur Position FM, um das Radio einzuschalten.
2. Stellen Sie mit dem Tuning-Regler den gewünschten Radiosender ein. Im UKW-Modus ist die Frequenzskala mit MHz (Megahertz) gekennzeichnet.
3. Stellen Sie mit dem Lautstärkereglern die gewünschte Lautstärke ein.
4. Drehen Sie den Betriebsregler zur Aus-Position, um das Radio auszuschalten.
5. Der weiche Antennenstab wird für den UKW-Empfang verwendet.
6. Drehen Sie den Betriebsregler zur Position AM, um das Radio einzuschalten.
7. Stellen Sie mit dem Tuning-Regler den gewünschten Radiosender ein. Im MW-Modus ist die Frequenzskala mit kHz (Kilohertz) gekennzeichnet.
8. Stellen Sie mit dem Lautstärkereglern die gewünschte Lautstärke ein.
9. Drehen Sie den Betriebsregler zur Aus-Position, um das Radio auszuschalten.
10. Der weiche Antennenstab wird für den UKW-Empfang verwendet.

AUX-IN Buchse

1. Schließen Sie das AUX-Kabel von der Ausgangsbuchse eines externen Geräts, z.B. MP3-Spieler, an die AUX-Eingangsbuchse an.
2. Drehen Sie den Regler bis zur Position AM oder FM.
3. Schalten Sie den MP3-Spieler ein.

Wartung

- Wischen Sie die Oberfläche des Radios mit einem weichen, und ggf. feuchten, Lappen ab.
- Verwenden Sie keine aggressiven Reinigungsmittel.
- Prüfen Sie einmal im Jahr die Batterien im Batteriefach, um zu vermeiden, dass das Gerät durch auslaufende Batterien beschädigt wird.

Ziehen Sie vor dem Reinigen alle Stecker aus dem Radio. Das Radio nicht in Wasser oder andere Flüssigkeiten tauchen.

Sicherheitsvorkehrungen:



Um das Risiko eines elektrischen Schlags zu verringern, sollte dieses Produkt AUSSCHLIESSLICH von einem autorisierten Techniker geöffnet werden. Bei Problemen trennen Sie das Gerät bitte von der Spannungsversorgung und von anderen Geräten ab. Stellen Sie sicher, dass das Gerät nicht mit Wasser oder Feuchtigkeit in Berührung kommt.

Wartung:

Nur mit einem trockenen Tuch säubern. Keine Reinigungs- oder Scheuermittel verwenden.

Garantie:

Es kann keine Garantie oder Haftung für irgendwelche Änderungen oder Modifikationen des Produkts oder für Schäden übernommen werden, die aufgrund einer nicht ordnungsgemäßen Anwendung des Produkts entstanden sind.

Allgemeines:

- Design und technische Daten können ohne vorherige Ankündigung geändert werden.
- Alle Logos, Marken und Produktnamen sind Marken oder eingetragene Marken ihrer jeweiligen Eigentümer und werden hiermit als solche anerkannt.
- Diese Bedienungsanleitung wurde sorgfältig verfasst. Dennoch können daraus keine Rechte und Pflichten hergeleitet werden. König Electronic haftet nicht für mögliche Fehler in dieser Bedienungsanleitung oder deren Folgen.
- Bitte bewahren Sie Bedienungsanleitung und Verpackung für spätere Verwendung auf.

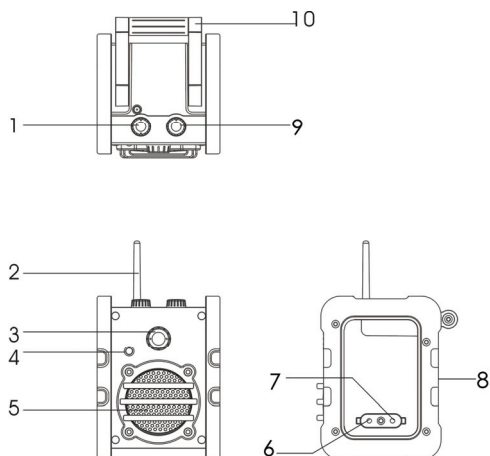
Achtung:



Dieses Produkt ist mit diesem Symbol gekennzeichnet. Es bedeutet, dass die ausgedienten elektrischen und elektronischen Produkte nicht mit dem allgemeinen Haushaltsmüll entsorgt werden dürfen. Für diese Produkte stehen gesonderte Sammelsysteme zur Verfügung.

FRANÇAIS

1. Bouton de volume
2. Antenne FM
3. Commande de syntonisation
4. Indicateur d'alimentation
5. Haut-parleur
6. Prise d'entrée auxiliaire (AUX-IN)
7. Prise de l'adaptateur secteur
8. Compartiment des piles
9. Sélecteur AM/FM/Alimentation
10. Poignée



Mise en place des piles (non incluses)

1. Dévissez à l'aide d'un tournevis le bloc du compartiment et soulevez le couvercle du compartiment des piles situé à l'arrière de votre radio.
2. Insérez 4 taille C (C ou UM-2) piles dans le compartiment. Vérifiez que chaque pile soit installée en respectant les symboles « + » et « - ».
3. Fermez le couvercle des piles et remontez le compartiment.
4. Une puissance réduite, de la distorsion, des sons étouffés ou si le témoin lumineux de niveau de pile faible s'allume, indiquent que les piles doivent être remplacées.
5. Nous vous conseillons de retirer les piles si la radio reste inutilisée pendant une période prolongée.

Alimentation électrique avec un adaptateur AC/DC (non inclus)

1. Branchez l'adaptateur AC/DC à l'entrée DC de l'appareil.
2. Branchez l'adaptateur AC/DC à une prise murale correctement alimentée.

Remarque : Quand l'adaptateur est utilisé, les piles sont automatiquement isolées. Pour faire fonctionner la radio avec l'alimentation par pile, vérifiez que le cordon secteur est débranché de l'entrée DC de l'appareil.

Remarque : Débranchez l'adaptateur de secteur et l'appareil, si l'appareil reste inutilisé pendant une période prolongée.

Fonctionnement de votre radio aux fréquences FM

1. Allumez votre radio en plaçant la commande d'alimentation sur FM.
2. Tournez la commande de syntonisation pour choisir la station désirée. En mode FM, l'échelle de syntonisation est indiquée en MHz (Mégahertz).
3. Tournez la commande de volume au niveau souhaité.
4. Pour éteindre la radio, placez la commande d'alimentation sur Off.
5. L'antenne à ressort souple est utilisée pour la réception dans la bande FM.
6. Allumez votre radio en plaçant la commande d'alimentation sur AM.
7. Tournez la commande de syntonisation pour choisir la station désirée. En mode AM, l'échelle de syntonisation est marquée en kHz (Kilohertz).
8. Tournez la commande de volume au niveau souhaité.
9. Pour éteindre la radio, placez la commande d'alimentation sur Off.
10. L'antenne à ressort souple est utilisée pour la réception dans la bande FM.

Connecteur d'entrée auxiliaire AUX-IN

1. Branchez le câble de connexion AUX de la prise de sortie, par exemple, d'un lecteur MP3 portable à la prise d'entrée AUX.
2. Placez l'interrupteur sur la position AM ou FM.
3. Lancez la lecture sur le lecteur MP3.

Maintenance

- Essuyez la surface de la radio avec un chiffon doux et, au besoin, légèrement humide.
- Ne pas utiliser des agents nettoyants agressifs.
- Vérifiez une fois par an l'état des piles dans le compartiment des piles pour protéger l'appareil de fuites de l'électrolyte des piles.

Toujours débrancher la radio avant son nettoyage. Ne jamais plonger la radio dans l'eau ou tout autre liquide.

Consignes de sécurité :



Pour réduire le risque de choc électrique, ce produit ne doit être ouvert que par un technicien qualifié si une réparation s'impose. Débranchez l'appareil et les autres équipements du secteur s'il y a un problème. Ne pas exposer l'appareil à l'eau ni à l'humidité.

Entretien :

Ne nettoyez l'appareil qu'avec un chiffon sec. N'utilisez pas de solvants ou de produits abrasifs.

Garantie :

Aucune garantie ou responsabilité ne sera acceptée en cas de modification et/ou de transformation du produit ou en cas de dommages provoqués par une utilisation incorrecte de l'appareil.

Généralités :

- Le design et les caractéristiques techniques sont sujets à modification sans notification préalable.
- Tous les logos de marques et noms de produits sont des marques déposées ou immatriculées dont leurs détenteurs sont les propriétaires et sont donc reconnues comme telles dans ce documents.
- Ce manuel a été produit avec soin. Toutefois, aucun droit ne peut en dériver. König Electronic ne peut être tenu responsable pour des erreurs de ce manuel ou de leurs conséquences.
- Conservez ce manuel et l'emballage pour toute référence ultérieure.

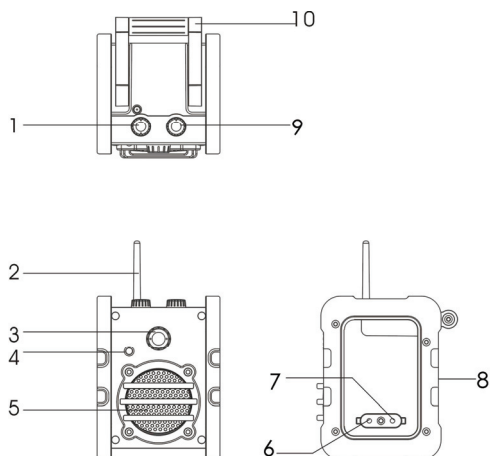
Attention :



Ce symbole figure sur l'appareil. Il signifie que les produits électriques et électroniques ne doivent pas être jetés avec les déchets domestiques. Le système de collecte est différent pour ce genre de produits.

NEDERLANDS

1. Volumeknop
2. FM-antenne
3. Afstemknop
4. Aan/Uit-LED
5. Luidspreker
6. AUX-IN aansluiting
7. AC-adapteraansluiting
8. Batterijvak
9. AM/FM/Voeding-keuzeschakelaar
10. Hendel



Installeren van de batterijen (excl.)

1. Schroef het batterijvak aan de achterkant van uw radio met een schroevendraaier los en til het deksel van het batterijvak op.
2. Plaats 4 stuks C-formaat (UM-2) batterijen in het batterijvak. Zorg ervoor dat elke batterij volgens de "+"- en "-"-symbolen wordt geplaatst.
3. Sluit de batterijklep en schroef het batterijvak op zijn plaats terug.
4. Verminderd vermogen, vervorming, een wegvallend geluid of wanneer de batterij-LED gaat branden, geven allemaal aan dat de batterijen moeten worden vervangen.
5. Verwijder de batterij als de radio voor een lange tijdsduur niet gebruikt wordt, verwijder de batterij.

Voeding van de AC/DC-adapter (niet inbegrepen)

1. Sluit de AC/DC-adapter aan op de DC-aansluiting van de eenheid.
2. Sluit de AC/DC-adapter aan op een correct geïnstalleerd stopcontact.

Opmerking: Wanneer de adapter in gebruik is, worden de batterijen automatisch onderbroken. Om de radio op batterijen te gebruiken, controleer of de stekker uit de DC-aansluiting van de eenheid is verwijderd.

Opmerking: Ontkoppel de voedingsadapter van het stopcontact en de eenheid als de eenheid voor een lange tijdsduur niet gebruikt wordt.

Uw radio op FM-frequentie gebruiken

1. Schakel uw radio in door de voedingschakelaar naar FM te schakelen.
2. Draai aan de afstemknop om het gewenste station te selecteren. Op FM, is de afstemschaal in MHz (Megahertz) gemarkeerd.
3. Draai aan de volumeknop om het gewenste volume in te stellen.
4. Om de radio uit te schakelen, draai de voedingschakelaar naar "OFF" (Uit).
5. De flexibele antenne wordt gebruikt voor het ontvangen van de FM-band.
6. Schakel uw radio in door de voedingschakelaar naar AM te schakelen.
7. Draai aan de afstemknop om het gewenste station te selecteren. Op AM, is de afstemschaal in kHz (kilohertz) gemarkeerd.
8. Draai aan de volumeknop om het gewenste volume in te stellen.
9. Om de radio uit te schakelen, draai de voedingschakelaar naar "OFF" (Uit).
10. De flexibele antenne wordt gebruikt voor het ontvangen van de FM-band.

AUX-IN-aansluiting

1. Sluit de AUX-aansluitdraad vanaf de uitgangsaansluiting, van bijvoorbeeld een draagbare MP3-speler, op de AUX-ingangaansluiting aan.
2. Draai de schakelaar naar de AM- of FM-positie.
3. Druk op "Start" op de MP3-speler.

Onderhoud

- Veeg het oppervlak van de radio met een zachte, en indien nodig, vochtige doek af.
- Gebruik geen agressieve schoonmaakmiddelen.
- Controleer de toestand van de batterijen in het batterijvak eenmaal per jaar om schade aan de eenheid door batterijlekkage te voorkomen.

Ontkoppel altijd de radio vóór het schoonmaken. Dompel de radio nooit in water of een andere vloeistof.

Veiligheidsvoorzorgsmaatregelen:



LET OP:
GEVAAR VOOR
ELEKTRISCHE SCHOK
NIET OPENEN



Om het risico op elektrische schokken te voorkomen mag dit product ALLEEN worden geopend door een erkende technicus wanneer er onderhoud nodig is. Koppel het product los van de elektrische voeding en van andere apparatuur als zich problemen voordoen. Stel het product niet bloot aan water of vocht.

Onderhoud:

Uitsluitend reinigen met een droge doek. Gebruik geen reinigingsmiddelen of schuurmiddelen.

Garantie:

Voor wijzigingen en veranderingen aan het product of schade veroorzaakt door een verkeerd gebruik van dit product, kan geen aansprakelijkheid worden geaccepteerd. Tevens vervalt daardoor de garantie.

Algemeen:

- Wijziging van ontwerp en specificaties zonder voorafgaande mededeling onder voorbehoud.
- Alle logo's, merken en productnamen zijn handelsmerken of geregistreerde handelsmerken van de respectievelijke eigenaren en worden hierbij als zodanig erkend.
- Deze handleiding is met zorg samengesteld. Er kunnen echter geen rechten aan worden ontleend. König Electronic kan geen aansprakelijkheid aanvaarden voor eventuele fouten in deze handleiding of de gevolgen daarvan.
- Bewaar deze gebruiksaanwijzing voor latere raadpleging.

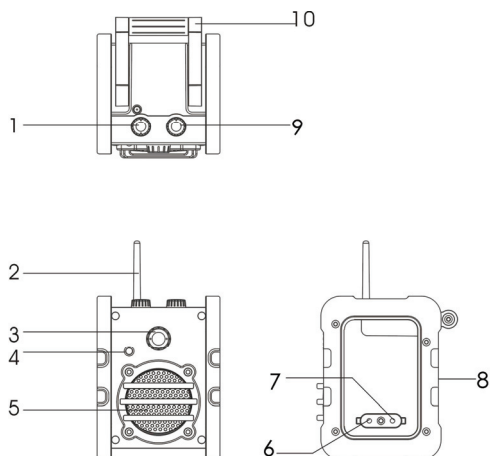
Let op:



Dit product is voorzien van dit symbool. Dit symbool geeft aan dat afgedankte elektrische en elektronische producten niet met het gewone huisafval verwijderd mogen worden. Voor dit soort producten zijn er speciale inzamelingspunten.

ITALIANO

1. Pulsante Volume
2. Antenna FM
3. Manopola di sintonizzazione
4. Indicatore di alimentazione
5. Altoparlante
6. Jack AUX-IN
7. Jack alimentatore AC
8. Comparto Batterie
9. Selettore Alimentazione/AM/FM
10. Maniglia



Installazione delle batterie (non incl.)

1. Svitare il blocco del comparto con un cacciavite e sollevare il coperchio del comparto batterie situato sul retro della vostra radio.
2. Inserire 4 batterie tipo C (1/2 torcia R14) nel comparto. Assicurarsi che ogni batteria sia posizionata rispettando i simboli "+" e "-".
3. Chiudere il coperchio batterie e riavvitare il comparto al suo posto.
4. Potenza ridotta, distorsione, un suono gracchiante e quando il LED di batteria bassa si accende, stanno ad indicare che le batterie potrebbero necessitare la sostituzione.
5. Raccomandiamo di rimuovere le batterie se la radio non viene utilizzata per un periodo di tempo prolungato.

Alimentatore AC/DC (non incluso)

1. Collegare l'alimentatore AC/DC nell'ingresso DC dell'unità.
2. Collegare la spina dell'alimentatore AC/DC ad una presa da parete.

Notes: Ogni qual volta l'alimentatore viene utilizzato, le batterie vengono disconnesse automaticamente. Per far funzionare la radio con alimentazione a batterie, controllare che lo spinotto AC sia scollegato dall'ingresso DC della radio.

Notes: Scollegare l'alimentatore dalla presa e dalla radio se la stessa non viene usata per un lungo periodo di tempo.

Far funzionare la Vostra Radio su Frequenza FM

1. Accendere la radio selezionando la manopola su FM.
2. Ruotare il controllo di sintonizzazione per selezionare la stazione desiderata. Su FM, l'indicatore di sintonizzazione è indicato in MHz (Megahertz).
3. Ruotare il controllo di volume per impostare il volume desiderato.
4. Per spegnere la radio, ruotare la manopola su Off.
5. L'antenna a molla flessibile è utilizzata per la ricezione della banda FM.
6. Accendere la radio selezionando la manopola su AM.
7. Ruotare il controllo di sintonizzazione per selezionare la stazione desiderata. Su AM, l'indicatore di sintonizzazione è indicato in KHz (Kilohertz).
8. Ruotare il controllo di volume per impostare il volume desiderato.
9. Per spegnere la radio, ruotare la manopola su Off.
10. L'antenna a molla flessibile è utilizzata per la ricezione della banda FM.

Presca AUX-IN

1. Collegare il cavo d'uscita AUX, per esempio da un riproduttore MP3 portatile nella presa jack d'ingresso AUX.
2. Ruotare il selettore sulla posizione AM o FM.
3. Premere Start sul riproduttore MP3.

Manutenzione

- Strofinare la superficie della radio con un panno soffice inumidito a sufficienza.
- Non utilizzare detergenti aggressivi.
- Controllare la condizione delle batterie nel comparto batterie una volta l'anno per evitare danneggiamenti all'unità a causa di eventuali perdite.

Scollegare sempre la radio prima di pulirla. Non immergere mai la radio in acqua o in altro liquido.

Precauzioni di sicurezza:



Per ridurre il rischio di shock elettrico, questo prodotto dovrebbe essere aperto SOLO da un tecnico autorizzato quando è necessario ripararlo. Scollegare il prodotto dall'alimentazione e da altri apparecchi se dovesse esserci un problema. Non esporre il prodotto ad acqua o umidità.

Manutenzione:

Pulire solo con un panno asciutto. Non utilizzare solventi detergenti o abrasivi.

Garanzia:

Non sarà accettata alcuna garanzia o responsabilità in relazione a cambiamenti e modifiche del prodotto o a danni determinati dall'uso non corretto del prodotto stesso.

Generalità:

- Il design e le caratteristiche tecniche sono soggetti a modifica senza necessità di preavviso.
- Tutti i marchi a logo e i nomi di prodotto sono marchi commerciali o registrati dei rispettivi titolari e sono riconosciuti come tali in questo documento.
- Questo manuale è stato redatto con cura. Tuttavia da esse non possono essere avanzati diritti. König Electronic non può accettare responsabilità per errori in questo manuale nè per eventuali conseguenze.
- Tenere questo manuale e la confezione per riferimento futuro.

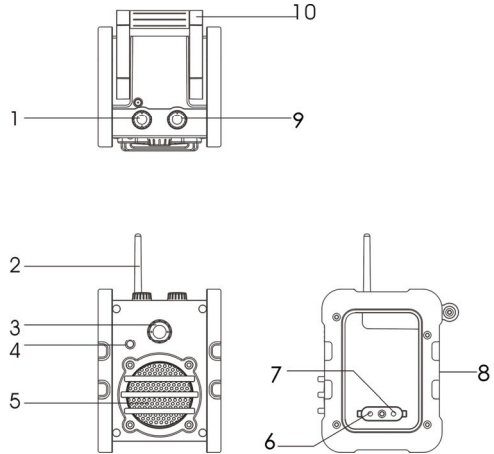
Attenzione:



Il prodotto è contrassegnato con questo simbolo, con il quale si indica che i prodotti elettrici ed elettronici non devono essere gettati insieme ai rifiuti domestici. Per questi prodotti esiste un sistema di raccolta differenziata.

ESPAÑOL

1. Botón de volumen
2. Antena FM
3. Botón de sintonización
4. Indicador de alimentación
5. Altavoz
6. Toma AUX-IN
7. Toma de adaptador CA
8. Compartimento de las pilas
9. Selector de Alimentación/AM/FM
10. Asa



Instalación de las pilas (no incluidas)

1. Desatornille la fijación del compartimento con un destornillador y levante la cubierta del compartimento de las pilas situado en la parte posterior de la radio.
2. Inserte 4 pilas tamaño C (UM-2) en el compartimento. Asegúrese que cada pila está colocada según los símbolos "+" y "-".
3. Cierre la cubierta de las pilas y vuelva a atornillar en su lugar el compartimento.
4. Una alimentación reducida, distorsión, un sonido encofrado o cuando se ilumina la LED de batería baja, todo indica que puede que sea necesario sustituir las pilas.
5. Recomendamos sustituir las pilas si no va a utilizar la radio durante un periodo prolongado de tiempo.

Alimentación desde el adaptador CA/CC (no incluido)

1. Conecte el adaptador CA/CC a la entrada CC de la unidad.
2. Conecte el adaptador CA/CC a una toma de pared debidamente instalada.

Nota: Siempre que se use un adaptador, las pilas se desconectan de forma automática. Para poner en funcionamiento la radio con la alimentación de las pilas, compruebe que el enchufe CA está desconectado de la toma CC de la unidad.

Nota: Desenchufe el adaptador de la corriente eléctrica si no va a utilizarse la unidad durante un periodo prolongado de tiempo.

Poner el funcionamiento la radio en la frecuencia FM

1. Encienda la radio girando el botón de alimentación a FM.
2. Gire el control de sintonización para seleccionar la emisora que desee. En FM, la escala de sintonización está marcada en MHz (Megahertzios).
3. Gire el control de volumen para encontrar el volumen que desee.
4. Para apagar la radio, gire el botón de alimentación a la posición Off.
5. La antena de muelles suaves se emplea para la recepción de la banda FM.
6. Encienda la radio girando el botón de alimentación a AM.
7. Gire el control de sintonización para seleccionar la emisora que desee. En AM, la escala de sintonización está marcada en kHz (Kilohertzios).
8. Gire el control de volumen para encontrar el volumen que desee.
9. Para apagar la radio, gire el botón de alimentación a la posición Off.
10. La antena de muelles suaves se emplea para la recepción de la banda FM.

Toma AUX-IN

1. Conecte el cable de conexión AUX desde la toma de salida de, por ejemplo, un reproductor MP3 portátil a la toma de entrada AUX.
2. Gire el conmutador a la posición AM o FM.
3. Pulse Start en el reproductor MP3.

Mantenimiento

- Limpie la superficie de la radio con un paño suave, y si es necesario, húmedo.
- No utilice agentes limpiadores agresivos.
- Compruebe las condiciones de las pilas en el compartimento de las pilas una vez al año para evitar daños a la unidad procedentes de las fugas de las pilas.

Desenchufe siempre la radio antes de limpiarla. Nunca coloque la radio en agua o en cualquier otro líquido.

Medidas de seguridad:



Para reducir el peligro de descarga eléctrica, este producto SÓLO lo debería abrir un técnico autorizado cuando necesite reparación. Desconecte el producto de la toma de corriente y de los otros equipos si ocurriera algún problema. No exponga el producto al agua ni a la humedad.

Mantenimiento:

Límpielo sólo con un paño seco. No utilice disolventes de limpieza ni productos abrasivos.

Garantía:

No se aceptará ninguna garantía o responsabilidad derivada de cualquier cambio o modificaciones realizadas al producto o daños provocados por un uso incorrecto del producto.

General:

- Las ilustraciones y las especificaciones podrán sufrir cambios sin previo aviso.
- Todas las marcas de logotipos y nombres de productos constituyen patentes o marcas registradas a nombre de sus titulares correspondientes, reconocidos como tal.
- Este manual se ha redactado con sumo cuidado. Aún así, no se ofrece ninguna garantía. König Electronic no será responsable de los errores de este manual o de las consecuencias derivadas de los mismos.
- Conserve este manual y el embalaje en caso de futura necesidad.

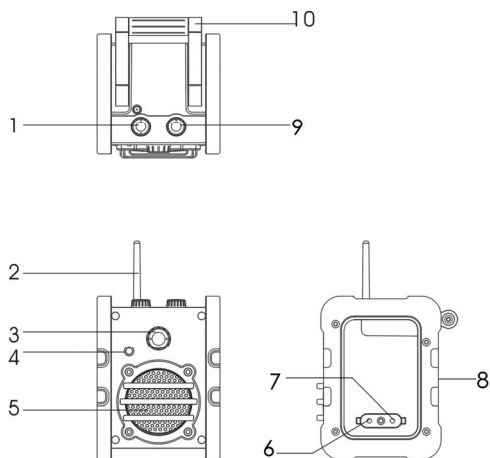
Atención:



Este producto está señalizado con este símbolo. Esto significa que los productos eléctricos y electrónicos usados no deberán mezclarse con los desechos domésticos generales. Existe un sistema de recogida individual para este tipo de productos.

MAGYAR

1. Hangerő gomb
2. FM antenna
3. Hangoló gomb
4. Bekapcsolásjelző
5. Hangszóró
6. AUX-IN erősítőbemenet
7. Tápbemenet
8. Teleptartó
9. AM/FM/bekapcs. választó
10. Fogantyú



Az elemek behelyezése (külön kell megvásárolni őket)

1. Csavarja ki a rádió hátoldalán található teleptartó fedelét tartó csavarokat, és emelje le a teleptartó fedelét.
2. Helyezzen be 4 db C típusú (UM-2) elemet. A teleptartóban feltüntetett „+” és „-” polaritás szerint helyezze be őket.
3. Helyezze vissza a teleptartó fedelét és rögzítse a csavarokkal.
4. Az elemek kimerülését kis hangerő, torzítás és szakadozott hang jelzi. Emellett a lemerülésjelző LED is kigyullad, ha már cserélni kell az elemeket.
5. Javasoljuk, hogy vegye ki az elemeket, ha hosszabb időn át nem kívánja használni a rádiót.

Hálózati tápegység (külön kell megvásárolni)

1. Kösse a hálózati tápegységet a készülék tápbemenetére.
2. Dugaszolja a hálózati tápegységet a konnektorba.

Megjegyzés: A hálózati tápegység csatlakoztatása automatikusan leválasztja az elemeket. A rádió elemes működtetéséhez ki kell húzni a tápegység csatlakozóját a készülék tápbemenetéből.

Megjegyzés: Kösse le a hálózati tápegységet a konnektorról és a rádióról, ha a rádiót hosszabb időn át nem fogja használni.

A rádió FM hullámsávon való használata

1. Kapcsolja be a rádiót a bekapcsológomb FM állásba kapcsolásával.
2. Válassza ki az állomást az állomás kereső gombbal. Az FM sávban a skála MHz-ben (Megahertz) van jelölve.
3. A hangerő gombbal állítsa be a kívánt hangerőt.
4. A kikapcsoláshoz állítsa a bekapcsológombot Off (Ki) állásba.
5. A rugós antenna FM vételre szolgál.
6. Kapcsolja be a rádiót a bekapcsológomb AM állásba kapcsolásával.
7. Válassza ki az állomást az állomás kereső gombbal. Az AM sávban a skála kHz-ben (kilohertz) van jelölve.
8. A hangerő gombbal állítsa be a kívánt hangerőt.
9. A kikapcsoláshoz állítsa a bekapcsológombot Off (Ki) állásba.
10. A rugós antenna FM vételre szolgál.

Az AUX-IN erősítőbemenet

1. Kösse össze hangkábelrel az erősítendő készülék (például MP3 lejátszó) kimenetét az AUX-IN erősítőbemenettel.

2. Állítsa a bekapcsológombot AM vagy FM állásba.
3. Indítsa el az MP3 lejátszót.

Gondozás, ápolás

- Szükség szerint puha és nedves kendővel törölje tisztára a rádió külső felületeit.
- Ne tisztítsa agresszív tisztító- vagy vegyszerekkel.
- Évente legalább egyszer ellenőrizze a teleptartóban az elemeket, hogy nem szivárognak-e.

Tisztítás előtt minden kábelt húzzon ki a rádióból. Ne merítse vagy ejtse vízbe vagy más folyadékba a rádiót.

Biztonsági óvintézkedések:



Az áramütés veszélyének csökkentése érdekében ezt a terméket KIZÁRÓLAG a márkaszerviz képviselője nyithatja fel. Hiba esetén húzza ki a termék csatlakozóját a konnektorból, és kösse le más berendezésekről. Vigyázzon, hogy ne érje a terméket víz vagy nedvesség.

Karbantartás:

Csak száraz ronggyal tisztítsa. Tisztító- és súrolószerek használatát mellőzze.

Jótállás:

Nem vállalunk jótállást és felelősséget a terméken végzett változtatás vagy módosítás vagy a termék helytelen használata miatt bekövetkező károkért.

Általános tudnivalók:

- A kivétel és a műszaki jellemzők előzetes értesítés nélkül is módosulhatnak.
- Minden logó, terméknév és márkanev a tulajdonosának márkaneve vagy bejegyzett márkaneve, azokat ennek tiszteletben tartásával említjük.
- Jelen útmutató nagy gonddal készült. Ennek ellenére abból jogok nem származnak. A König Electronic nem felelős az útmutató hibáiért, vagy azok következményeiért.
- Őrizze meg ezt az útmutatót és a csomagolást.

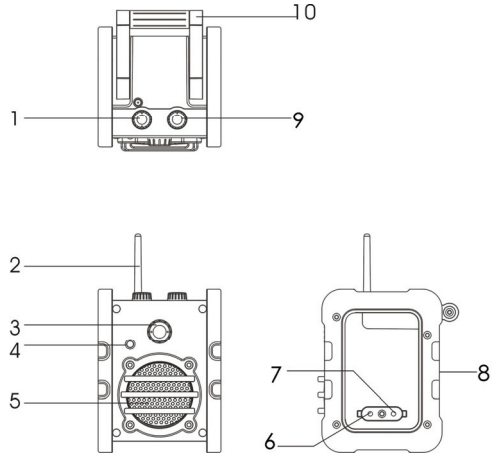
Figyelem:



Ezt a terméket ezzel a jelöléssel láttuk el. Azt jelenti, hogy az elhasznált elektromos és elektronikus termékeket tilos az általános háztartási hulladékhoz keverni. Begyűjtésüket külön begyűjtő létesítmények végzik.

SUOMI

1. Äänenvoimakkuuden säätö
2. FM-antenni
3. Viritin
4. Virtatilan osoitin
5. Kovääninen
6. AUX-IN-liitin
7. Tasavirta-adapterin liitin
8. Paristotila
9. AM/FM/Virta-valitsin
10. Kahva



Paristojen asettaminen (ei sis.)

1. Ruuvaa laitteen takaosan paristotilan kansi irti ruuvimeisselillä ja nosta paristotilan suojus.
2. Aseta paristotilaan 4 C-kokoista (UM-2) paristoa. Varmista, että jokainen paristo on asetettu "+" ja "-" -merkkien mukaisesti.
3. Sulje paristojen suojus ja ruuvaa paristotila takaisin paikalleen.
4. Paristot on mahdollisesti vaihdettava, kun virtataso alenee, on häiriöitä, ääni häipyä tai paristojen alhaisen virtatason LED-merkkivalo syttyy.
5. Suosittelemme paristojen poistamista, jos radio on pitkään käyttämättömänä.

Virran syöttö AC/DC-adapterin kautta (ei sisälly)

1. Kytke AC/DC-adapteri laitteen DC-tuloon.
2. Kytke AC/DC-adapteri asianmukaisesti asennettuun seinäpistorasiaan.

Huomaa: Paristot kytkeytyvät automaattisesti irti, kun adapteri on käytössä. Jos haluat käyttää paristoja laitteen virtalähteenä, varmista, että AC-liitin on irti laitteen DC-tulosta.

Huomaa: Irrota adapteri ja laite verkkovirrasta, jos ne ovat pitkään käyttämättä.

Radion käyttö FM-taajuudella

1. Kytke radioon virta kääntämällä virtäkytkin FM-asentoon.
2. Valitse haluamasi asema kääntämällä viritintä. FM-taajuudella viritinasteikko on merkitty megahertseissä (MHz).
3. Valitse haluamasi äänenvoimakkuus kääntämällä äänenvoimakkuuden säätöä.
4. Sammuta radio kääntämällä virtäkytkin Off-asentoon.
5. Taipuisaa antennia käytetään FM-taajuuksien vastaanottamiseen.
6. Kytke radioon virta kääntämällä virtäkytkin AM-asentoon.
7. Valitse haluamasi asema kääntämällä viritintä. AM-taajuudella viritinasteikko on merkitty kilohertseissä (kHz).
8. Valitse haluamasi äänenvoimakkuus kääntämällä äänenvoimakkuuden säätöä.
9. Sammuta radio kääntämällä virtäkytkin Off-asentoon.
10. Taipuisaa antennia käytetään FM-taajuuksien vastaanottamiseen.

AUX-IN-pistoke

1. Kytke esim. MP3-soittimen AUX-liitäntäjohto radion AUX-tuloliittimeen.
2. Käännä kytkin AM- tai FM-asentoon.
3. Paina Aloita MP3-soittimesta.

Hoito

- Pyyhi radion pinta pehmeällä ja tarvittaessa kostealla liinalla.
- Älä käytä voimakkaita puhdistusaineita.
- Tarkista paristojen tila vuosittain laitteen vahingoittumisen estämiseksi paristojen vuotojen takia. Irrota radio aina verkkovirrasta ennen puhdistamista. Älä koskaan aseta radiota veteen tai muuhun nesteeseen.

Turvallisuuteen liittyvät varoitukset:



Sähköiskun riskin pienentämiseksi, AINOASTAAN valtuutettu huoltohenkilö saa avata tämän laitteen huoltoa varten. Jos ongelmia ilmenee, irrota laite verkkovirrasta ja muista laitteista. Älä altista laitetta vedelle äläkä kosteudelle.

Huolto:

Puhdista ainoastaan kuivalla kankaalla. Älä käytä liuottimia tai hankausaineita.

Takuu:

Takuu ja vastuuvuollisuus mitätöityvät, jos tuote vaurioituu siihen tehtyjen muutoksien tai sen väärinkäytön takia.

Yleistä:

- Muutoksia malliin ja teknisiin ominaisuuksiin voidaan tehdä ilmoituksetta.
- Kaikki logot, merkit ja tuotenimet ovat niiden vastaavien omistajien tuotemerkkejä tai rekisteröityjä tuotemerkkejä ja niitä on käsiteltävä sellaisina.
- Kaikki oikeudet pidätetään. König Electronic ei ole vastuussa mistään tämän käyttöohjeen sisältämistä virheistä tai niiden seurauksista.
- Säilytä käyttöohjeet ja pakkaus myöhempää käyttötarvetta varten.

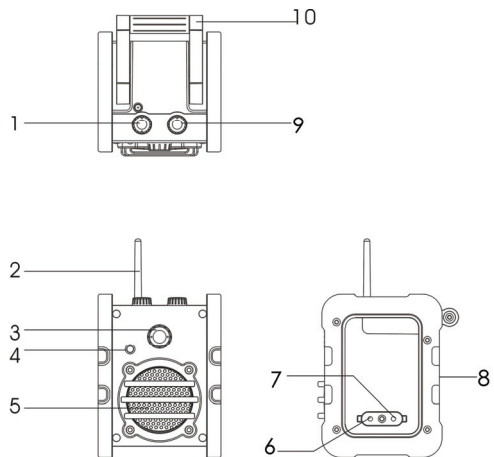
Huomio:



Tuote on varustettu tällä merkillä. Se merkitsee, ettei käytettyjä sähkö- tai elektronisia tuotteita saa hävittää kotitalousjätteen mukana. Kyseisille tuotteille on olemassa erillinen keräysjärjestelmä.

SVENSKA

1. Volymknapp
2. FM-antenn
3. Inställningsvred
4. Strömindikator
5. Högtalare
6. Uttag för AUX-IN
7. Uttag för strömadapter
8. Batterifack
9. Väljare för AM/FM/ström
10. Handtag





Installation av batterier (ingår inte)

1. Skruva loss fackets skruv med en skruvmejsel och lyft upp batterifackets skydd på radions baksida.
2. Sätt in 4 C -batterier (UM-2) i facket. Kontrollera att varje batteri sitter enligt symbolerna "+” och ”-”.
3. Sätt på skyddet och skruva fast facket igen.
4. Minskad ström, störning, hackande ljud eller om LED-lampan för lågt batteri tänds betyder alla att det kan vara dags att byta batterier.
5. Om radion inte ska användas på lång tid rekommenderar vi att batterierna tas ur.

Strömtillförsel från nätströmsadapter (ingår inte)

1. Anslut nätströmsadaptern till enhetens strömuttag.
2. Anslut nätströmsadaptern till en rätt installerad väggkontakt.

Anmärkning: När adaptern används stängs batterierna automatiskt av. Om radion ska drivas med batterier kontrolleras att sladden är utdragen från enhetens strömintag.

Anmärkning: Koppla bort adaptern från nätanslutningen och enheten om enheten inte ska användas på länge.

Att ha radion inställd på FM-frekvens

1. Sätt på radion genom att vrida strömvredet till FM.
2. Vrid på inställningsvredet för att välja kanal. På FM är inställningsskalan märkt i MHz (megahertz).
3. Vrid på volymkontrollen för att få önskad volym.
4. Vrid strömvredet till Off (av) när du vill stänga av radion.
5. Den mjuka fjäderantennen används för mottagning av FM-bandet.
6. Sätt på radion genom att vrida strömvredet till AM.
7. Vrid på inställningsvredet för att välja kanal. På AM är inställningsskalan märkt i kHz (kilohertz).
8. Vrid på volymkontrollen för att få önskad volym.
9. Vrid strömvredet till Off (av) när du vill stänga av radion.
10. Den mjuka fjäderantennen används för mottagning av FM-bandet.

AUX-IN-uttag

1. Anslut AUX-anslutningskabeln från utgångsjacket för t.ex. en bärbar MP3-spelare till AUX-ingångsuttaget.
2. Vrid växlararen till antingen AM- eller FM-läge.
3. Tryck på start på MP3-spelaren.

Underhåll

- Torka av radions yta med en mjuk, och om så behövs, fuktig trasa.
- Använd inte aggressiva rengöringsmedel.
- Kontrollera batterierna i batterifacket en gång om året för att undvika att enheten skadas p.g.a. batteriläckage.

Koppla alltid ur radion vid rengöring. Ställ aldrig radion i vatten eller annan vätska.

Säkerhetsanvisningar:



För att minska risken för elektriska stötar bör denna produkt ENDAST öppnas av behörig tekniker när service behövs. Dra ut strömkabeln från eluttaget och koppla ur all annan utrustning om något problem skulle uppstå. Utsätt inte produkten för vatten eller fukt.

Underhåll:

Rengör endast med torr trasa. Använd inga rengöringsmedel som innehåller lösningsmedel eller slipmedel.

Garanti:

Ingen garanti gäller vid ändringar eller modifieringar av produkten eller för skador som har uppstått på grund av felaktig användning av denna produkt.



Allmänt:

- Utseende och specifikationer kan komma att ändras utan föregående meddelande.
- Alla logotyper och produktnamn är varumärken eller registrerade varumärken som tillhör sina ägare och är härmed erkända som sådana.
- Den här bruksanvisningen producerades med omsorg. Dock kan inga rättigheter härröra. König Electronic kan inte acceptera ansvar för några felaktigheter i denna manual eller dess konsekvenser.
- Behåll bruksanvisningen och förpackningen för eventuellt framtida behov.

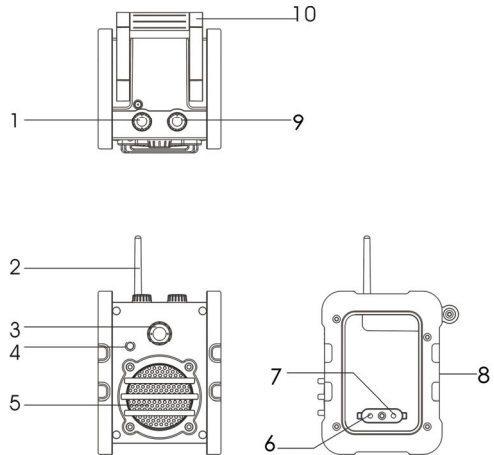
Obs!



Produkten är märkt med denna symbol som betyder att använda elektriska eller elektroniska produkter inte får slängas bland vanliga hushållssopor. Det finns särskilda återvinningssystem för dessa produkter.

ČESKY

1. Tlačítko hlasitosti
2. FM anténa
3. Ladící knoflík
4. Indikátor zapnutí
5. Reproduktor
6. AUX-IN konektor
7. Konektor AC adaptéru
8. Prostor pro baterie
9. Volič AM/FM/Zapnuto
10. Rukojeť



Vložení baterií (nejsou součástí balení)

1. Vyšroubujte zajištění bateriového prostoru šroubovákem a odejměte kryt bateriového prostoru v zadní části rádia.
2. Vložte do prostoru pro baterie 4 baterie velikosti C (UM-2). Ujistěte se, že je každá baterie správně vložena podle vyznačených symbolů „+“ a „-“.
3. Uzavřete kryt bateriového prostoru a zajistěte jej šroubkem.
4. Snížený výkon rádia, zkreslení, třísťivý zvuk nebo při rozsvícení LED indikátoru nízké energie baterie je nutno baterie vyměnit.
5. Jestliže nebudete rádio delší dobu používat doporučujeme vyjmout z něho baterie.

Napájecí zdroj AC/DC adaptéru (není součástí balení)

1. Připojte AC/DC adaptér k DC konektoru přístroje.
2. Připojte AC/DC adaptér k náležitě instalované síťové zásuvce.

Poznámka: Je-li používán adaptér baterie budou automaticky odpojeny. Při napájení bateriemi se ujistěte, že je AC adaptér odpojen od DC vstupního konektoru přístroje.

Poznámka: Jestliže nebudete rádio delší dobu používat, odpojte adaptér ze síťové zásuvky a z rádia.

Provoz vašeho rádia na FM frekvenci

1. Zapněte rádio přepnutím ovládacího knoflíku power (zapnutí/vypnutí) na FM.

2. Pro výběr požadované stanice otáčejte knoflíkem ladění. U FM je stupnice ladění označena v MHz (megahertzích).
3. Pro nastavení hlasitosti otočte ovladačem hlasitosti volume.
4. K vypnutí rádia otočte ovládacím knoflíkem power (zapnutí/vypnutí) do pozice Off.
5. Jemná pružinová anténa je určena pro příjem v pásmu FM.
6. Zapněte rádio přepnutím nastavovacího knoflíku power (zapnutí/vypnutí) na AM.
7. Pro výběr požadované stanice otáčejte knoflíkem ladění. V pásmu AM je stupnice ladění označena v kHz (kilohertzích).
8. Pro nastavení hlasitosti otočte ovladačem hlasitosti volume.
9. K vypnutí rádia otočte ovládacím knoflíkem power (zapnutí/vypnutí) do pozice Off.
10. Jemná pružinová anténa je určena pro příjem v pásmu FM.

AUX-IN zásuvka

1. Připojte AUX přípojovací kabel z výstupního konektoru např. přenosného MP3 přehrávače do AUX vstupního konektoru.
2. Posuňte přepínač do pozice AM nebo FM.
3. Stiskněte tlačítko spuštění MP3 přehrávače.

Údržba

- Otřete povrch rádia jemným v případě potřeby vlhkým hadříkem. Nepoužívejte agresivní čisticí prostředky.
- Zkontrolujte stav baterií v prostoru pro baterie jednou ročně, aby nedošlo k poškození rádia jejich vytečením.

Před čištěním vždy rádio odpojte od napájecího zdroje. Nikdy rádio neumísťujte do vody nebo jiné kapaliny.

Bezpečnostní opatření:



UPOZORNĚNÍ
NEBEZPEČÍ ÚRAZU
ELEKTRICKÝM PROUDEM
OPPNA INTE



Abyste snížili riziko úrazu elektrickým šokem, měl by být tento výrobek otevřen POUZE autorizovaným technikem, je-li to nezbytné. V případě, že dojde k závadě, odpojte výrobek ze sítě a od jiných zařízení. Výrobek nevystavujte vodě nebo vlhkosti.

Údržba:

K čištění použijte pouze suchý hadřík. Nepoužívejte čisticí rozpouštědla ani abrazivní prostředky.

Záruka:

Jakékoli změny, modifikace nebo poškození zařízení v důsledku nesprávného zacházení se zařízením ruší platnost záruční smlouvy.

Obecné upozornění:

- Design a specifikace výrobku mohou být změněny bez předchozího upozornění.
- Všechna loga a obchodní názvy jsou registrované obchodní značky příslušných vlastníků a jsou chráněny zákonem.
- Přestože manuál byl zpracován s maximální péčí, tiskové chyby nejsou vyloučeny. Konig Electronic nepřebírá zodpovědnost za škody vzniklé v souvislosti s chybami v manuálu.
- Pro budoucí použití uschovejte tento návod a obal.

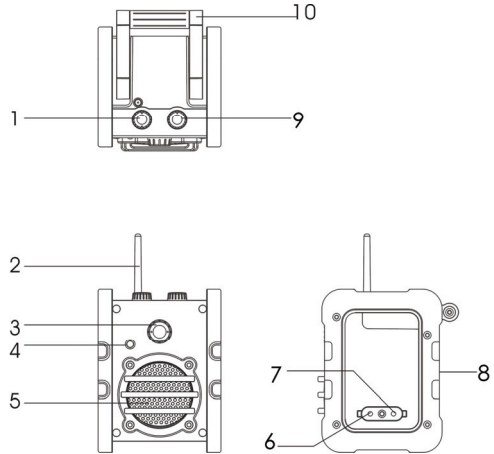
Upozornění:



Tento výrobek je označen tímto symbolem. To znamená, že se s výrobkem musí zacházet jako s nebezpečným elektrickým a elektronickým odpadem a nelze jej po skončení životnosti vyhazovat s běžným domácím odpadem. Pro likvidaci těchto výrobků existují zvláštní sběrná střediska.

ROMÂNĂ

1. Buton de volum
2. Antenă FM
3. Buton rotită de tuning
4. Indicatorul alimentării cu electricitate
5. Boxă
6. Fișă jack AUX-IN
7. Fișă jack adaptor CA
8. Compartimentul de baterii
9. Selector AM/FM/ Alimentare cu electricitate
10. Mâner



Instalarea bateriilor (neincluse)

1. Deșurubați garnitura compartimentului cu ajutorul unei șurubelnițe și ridicați capacul compartimentului de baterii situat în spatele radioului dvs.
2. Introduceți 4 baterii dimensiune C (UM-2) în compartiment. Asigurați-vă că fiecare baterie este pusă prin respectarea simbolurilor „+” și „-”.
3. Închideți capacul compartimentului de baterii și puneți la loc garnitura acestuia.
4. Putere diminuată, distorsiune, un sunet închis sau atunci când se aprinde LED-ul pentru bateriile golite, toate indică că bateriile trebuie să fie înlocuite.
5. Vă recomandăm să îndepărtați bateriile dacă radioul nu va fi utilizat o perioadă mare de timp.

Alimentare cu electricitate de la Adaptorul CA / CC (neinclus)

1. Conectați Adaptorul CA / CC la intrarea CC a unității.
2. Conectați adaptorul CA / CC la o priză de perete corect montată.

Notă: Oricând este utilizat adaptorul, bateriile vor fi deconectate automat. Pentru a utiliza radioul pe electricitate de la baterii, verificați ca cablul CA să fie deconectat de la intrarea CC a unității.

Notă: Deconectați adaptorul de la sursa de alimentare cu electricitate și de la unitate dacă aceasta nu va fi utilizată o perioadă mare de timp.

Utilizarea Radioului dvs. pe frecvența FM

1. Porniți-vă radioul prin comutarea butonului rotită la FM.
2. Rotiți butonul de tuning pentru a selecta postul radio dorit. Pe FM, scala de tuning este marcată în MHz (Megaherți).
3. Rotiți butonul de controlul volumului pentru a seta volumul dorit.
4. Pentru a opri radioul, comutați butonul de alimentare cu electricitate la Off (Oprit).
5. Antena moale cu arc este utilizată pentru recepție în banda FM.
6. Porniți-vă radioul prin comutarea butonului rotită de alimentare cu electricitate la AM.
7. Rotiți butonul de tuning pentru a selecta postul radio dorit. Pe AM, scala de tuning este marcată în kHz (Kiloherți).
8. Rotiți butonul de controlul volumului pentru a seta volumul dorit.
9. Pentru a opri radioul, comutați butonul de alimentare cu electricitate la Off (Oprit).
10. Antena moale cu arc este utilizată pentru recepție în banda FM.

Mufă AUX-IN

1. Conectați firul de conectare AUX de la fișa jack ieșire a MP3 player-ului portabil, de exemplu, la fișa jack de intrare AUX.

2. Comutați butonul la poziția AM sau FM.
3. Apăsați Start pe MP3 player.

Întreținere

- Ștergeți suprafața radioului cu o cârpă moale și, dacă este necesar, umedă.
- Nu folosiți solvenți sau agenți de curățare abrazivi.
- Verificați starea bateriilor din compartimentul de baterii anual pentru a evita deteriorarea unității cauzată de scurgerile de acid din baterii.

Întotdeauna deconectați radioul de la alimentarea cu electricitate anterior curățării acestuia. Nu introduceți niciodată radioul în apă sau într-un alt lichid.

Măsurile de siguranță:



Pentru a se reduce pericolul de electrocutare, acest produs va fi desfăcut NUMAI de către un tehnician avizat, când este necesară depanarea. Deconectați produsul de la priza de rețea sau alte echipamente în cazul apariției unei probleme. Nu expuneți produsul apei sau umezelii.

Întreținere:

Curățarea trebuie făcută cu o cârpă uscată. Nu folosiți solvenți sau agenți de curățare abrazivi.

Garanție:

Nu oferim nicio garanție și nu ne asumăm niciun fel de responsabilitate în cazul schimbărilor sau modificărilor aduse acestui produs sau în cazul deteriorării cauzate de utilizarea incorectă a produsului.

Generalități:

- Designul și specificațiile produsului pot fi modificate fără o notificare prealabilă.
- Toate siglele mărcilor și denumirile produselor sunt mărci comerciale sau mărci comerciale înregistrate ale proprietarilor de drept și prin prezenta sunt recunoscute ca atare.
- Acest manual a fost conceput cu atenție. Cu toate acestea, nu se pot oferi drepturi pe baza sa. König Electronic nu acceptă răspunderea pentru nicio eroare din acest manual sau consecințele ce decurg din acestea.
- Păstrați acest manual și ambalajul pentru consultări ulterioare.

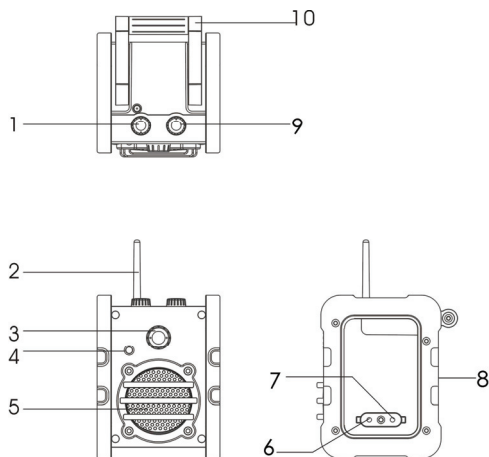
Atenție:



Pe acest produs se află acest marcaj. Acesta semnifică faptul că produsele electrice și electronice nu trebuie eliminate odată cu gunoiul menajer. Aceste produse au un sistem separat de colectare.

ΕΛΛΗΝΙΚΑ

1. Κουμπί έντασης
2. Κεραία FM
3. Κουμπί επιλογής σταθμών
4. Ένδειξη ισχύος
5. Ηχείο
6. Υποδοχή AUX-IN
7. Υποδοχή αντάπτορα AC
8. Θήκη μπαταριών
9. Διακόπτης AM/FM/Ισχύος
10. Λαβή



Τοποθέτηση των μπαταριών (δεν περιλαμβάνονται)

1. Ξεβιδώστε τη βίδα της θήκης μπαταριών με κατσαβίδι και σιγκώστε το καπάκι της θήκης μπαταριών που βρίσκεται στο πίσω μέρος του ραδιοφώνου σας.
2. Τοποθετήστε 4 μπαταρίες μεγέθους C (UM-2) στις αντίστοιχες υποδοχές. Βεβαιωθείτε ότι όλες οι μπαταρίες έχουν τοποθετηθεί σύμφωνα με τα σύμβολα «+» και «-».
3. Κλείστε το καπάκι της θήκης μπαταριών και βιδώστε ξανά τη θήκη.
4. Αν παρατηρήσετε μείωση της ισχύος, παραμόρφωση ή καθυστέρηση του ήχου, ή αν ανάψει η λυχνία LED χαμηλής μπαταρίας, ενδεχομένως να χρειάζεται αντικατάσταση των μπαταριών.
5. Συνιστούμε να αφαιρείτε τις μπαταρίες όταν δεν σκοπεύετε να χρησιμοποιήσετε το ραδιόφωνο για μεγάλο χρονικό διάστημα.

Τροφοδοσία μέσω αντάπτορα AC/DC (δεν περιλαμβάνεται)

1. Συνδέστε τον αντάπτορα AC/DC στην είσοδο DC της μονάδας.
2. Συνδέστε το άλλο άκρο του αντάπτορα AC/DC σε κατάλληλη επιτοίχια πρίζα.

Σημείωση: Όταν χρησιμοποιείται ο αντάπτορας, οι μπαταρίες αποσυνδέονται αυτόματα. Για να λειτουργήσετε το ραδιόφωνο με τις μπαταρίες, βεβαιωθείτε ότι έχετε αποσυνδέσει το βύσμα AC από την είσοδο DC της μονάδας.

Σημείωση: Αποσυνδέστε τον αντάπτορα από την πρίζα και τη μονάδα αν δεν σκοπεύετε να χρησιμοποιήσετε τη μονάδα για μεγάλο χρονικό διάστημα.

Λειτουργία του ραδιοφώνου στη συχνότητα FM

1. Ενεργοποιήστε το ραδιόφωνο γυρίζοντας το διακόπτη ισχύος στη θέση FM.
2. Γυρίστε το κουμπί επιλογής σταθμών για να επιλέξετε τον επιθυμητό σταθμό. Στη ζώνη συχνοτήτων FM η κλίμακα συντονισμού ορίζεται σε MHz (Megahertz).
3. Γυρίστε το κουμπί ρύθμισης έντασης για να ρυθμίσετε την επιθυμητή ένταση.
4. Για να απενεργοποιήσετε το ραδιόφωνο, γυρίστε το κουμπί ισχύος στη θέση Off.
5. Η μαλακή κεραία χρησιμοποιείται για τη λήψη σταθμών FM.
6. Ενεργοποιήστε το ραδιόφωνο γυρίζοντας το διακόπτη ισχύος στη θέση AM.
7. Γυρίστε το κουμπί επιλογής σταθμών για να επιλέξετε τον επιθυμητό σταθμό. Στη ζώνη συχνοτήτων AM η κλίμακα συντονισμού ορίζεται σε kHz (Kilohertz).
8. Γυρίστε το κουμπί ρύθμισης έντασης για να ρυθμίσετε την επιθυμητή ένταση.
9. Για να απενεργοποιήσετε το ραδιόφωνο, γυρίστε το κουμπί ισχύος στη θέση Off.
10. Η μαλακή κεραία χρησιμοποιείται για τη λήψη σταθμών FM.

Υποδοχή AUX-IN

1. Συνδέστε το καλώδιο σύνδεσης AUX από τη θύρα εξόδου π.χ. ενός φορητού MP3 player στη θύρα εισόδου AUX.
2. Γυρίστε το διακόπτη στη θέση AM ή FM.
3. Πιέστε Start (Εκκίνηση) στο MP3 player.

Συντήρηση

- Καθαρίστε την επιφάνεια του ραδιοφώνου με απαλό και, αν είναι απαραίτητο, υγρό πανί.
- Μην χρησιμοποιείτε ισχυρά καθαριστικά.
- Ελέγξτε την κατάσταση των μπαταριών στη θήκη μπαταριών μία φορά το χρόνο για την αποφυγή πρόκλησης βλάβης στη μονάδα λόγω διαρροής των μπαταριών.

Αποσυνδέετε πάντα το ραδιόφωνο από την πρίζα πριν τον καθαρισμό. Μην βυθίζετε το ραδιόφωνο σε νερό ή άλλα υγρά.

Οδηγίες ασφαλείας:



Για να μειώσετε τον κίνδυνο ηλεκτροπληξίας, το προϊόν αυτό θα πρέπει να ανοιχθεί ΜΟΝΟ από εξουσιοδοτημένο τεχνικό όταν απαιτείται συντήρηση (σέρβις). Αποσυνδέστε το προϊόν από την πρίζα και άλλο εξοπλισμό αν παρουσιαστεί πρόβλημα. Μην εκθέτετε το προϊόν σε νερό ή υγρασία.

Συντήρηση:

Καθαρίστε μόνο με ένα στεγνό πανί. Μην χρησιμοποιείτε διαλύτες ή λειαντικά.

Εγγύηση:

Ουδμία εγγύηση ή ευθύνη δεν είναι αποδεκτή σε περίπτωση αλλαγής ή μετατροπής του προϊόντος ή βλάβης που προκλήθηκε λόγω εσφαλμένης χρήσης του προϊόντος.

Γενικά:

- Το σχέδιο και τα χαρακτηριστικά μπορούν να αλλάξουν χωρίς καμία προειδοποίηση.
- Όλα τα λογότυπα, οι επωνυμίες και οι ονομασίες προϊόντων είναι εμπορικά σήματα ή σήματα κατατεθέντα των αντίστοιχων κατόχων και δια του παρόντος αναγνωρίζονται ως τέτοια.
- Αυτό το εγχειρίδιο συντάχτηκε με προσοχή. Ωστόσο, δεν προκύπτουν δικαιώματα. Η Köhlig Electronic δεν φέρει καμία ευθύνη για σφάλμα σε αυτό το εγχειρίδιο ή στις συνέπειές τους.
- Φυλάξτε το παρόν εγχειρίδιο και τη συσκευασία για μελλοντική αναφορά.

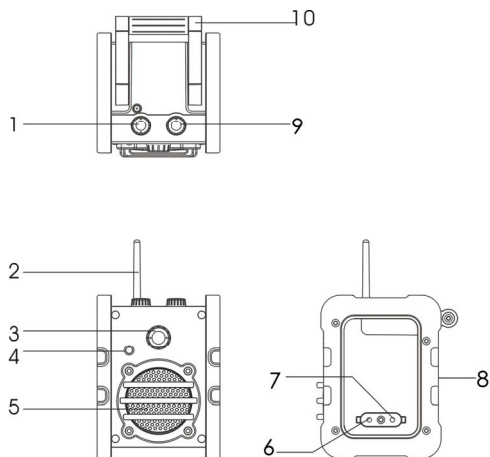
Προσοχή:



Το συγκεκριμένο προϊόν έχει επισημανθεί με αυτό το σύμβολο. Αυτό σημαίνει ότι οι μεταχειρισμένες ηλεκτρικές και ηλεκτρονικές συσκευές δεν πρέπει να αναμειγνύονται με τα κοινά οικιακά απορρίμματα. Υπάρχει ξεχωριστό σύστημα συλλογής για αυτά τα αντικείμενα.

DANSK

1. Lydstyrke knap
2. FM antenne
3. Knap til søgning
4. Strømindikator
5. Højtaler
6. AUX-IN stik
7. AC adapterstik
8. Batteriholder
9. AM/FM/strømvælger
10. Håndtag



Installere batterierne (medfl. ikke)

1. Skru erneholderen af med en skruetrækker og løft batteriholderens dæksel placeret på bagsiden af din radio op.
2. Isæt 4 C størrelse (UM-2) batterier i holderen. Sørg for at hvert batteri placeres i henhold til symbolerne "+" og "-".
3. Luk batteridækslet og skru erneholderen fast igen.
4. Nedsat strømforsyning, forringelse, en lukkende lyd eller når LED lamperne for lav batterieffekt lyser, angiver at batterierne muligvis skal udskiftes.
5. Vi anbefaler at udtage batterierne hvis radioen ikke skal bruges over en længere periode.

Strømforsyning fra AC/DC adapter (medfølger ikke)

1. Tilslut AC/DC adapteren til enhedens jævnstrømsindgang.
2. Tilslut AC/DC adapteren til en korrekt installeret stikkontakt.

Bemærk: Når der bruges en adapter afbrydes batterierne automatisk. For at betjene radioen med batteristrøm, skal du kontrollere at vekselstrømsstikket er frakoblet fra enhedens jævnstrømsindgang.

Bemærk: Afbryd adapteren fra lysnettet og enheden, hvis den ikke skal bruges over en længere periode.

Betjene din radio på FM frekvens

1. Tænd for din radio ved at dreje effektknappen til FM.
2. Drej søgeknappen for at vælge den ønskede station. I FM, er søgningen markeret i MHz (Megahertz).
3. Drej lydstyrkeknappen for at finde den ønskede lydstyrke.
4. For at slukke for radioen, drej strømknappen til Off (Fra).
5. Den bløde fjederantenne bruges til modtagelse af FM bånd.
6. Tænd for din radio ved at dreje strømknappen til AM.
7. Drej søgeknappen for at vælge den ønskede station. I AM, er søgningen markeret i kHz (Kilohertz).
8. Drej lydstyrkeknappen for at finde den ønskede lydstyrke.
9. For at slukke for radioen, drej strømknappen til Off (Fra).
10. Den bløde fjederantenne bruges til modtagelse af FM bånd.

AUX-IN Socket

1. Tilslut AUX tilslutningskabel fra udgangsstikket, for eksempel en bærbar MP3 afspiller til AUX indgangsstikket.

2. Drej kontakten til positionen AM eller FM.
3. Tryk på Start på MP3 afspilleren.

Vedligeholdelse

- Tør radioens overflade af med en blød, og hvis nødvendigt, fugtig klud.
- Brug ikke aggressive rengøringsmidler.
- Kontroller batteriernes tilstand i batteriholderen en gang om året for at undgå beskadigelse af enheden fra batterilækage.

Træk altid stikket til radioen ud før rengøring. Sænk aldrig radioen ned i vand eller andre væsker.

Sikkerhedsforholdsregler:



For at nedsætte risikoen for elektrisk stød, må dette produkt, f.eks. når der kræves service, KUN åbnes af en autoriseret tekniker. Frakobl produktet stikkontakten og andet udstyr, hvis der opstår et problem. Udsæt ikke produktet for vand eller fugt.

Vedligeholdelse:

Rengør kun med en tør klud. Brug ikke opløsningsmidler eller slibende rengøringsmidler.

Garanti:

Ingen garanti og ikke noget ansvar kan påtages for ændringer af produktet eller for skade på grund af forkert brug af dette produkt.

Generelt:

- Design og specifikationer kan ændres uden varsel.
- Alle bomærker og produktnavne er varemærker eller registrerede varemærker tilhørende deres respektive ejere og anses herved som sådan.
- Denne vejledning blev udført omhyggeligt. Imidlertid kan der ikke afledes nogen rettigheder. König Electronic kan ikke holdes ansvarlig for eventuelle fejl i denne vejledning eller deres konsekvenser.
- Gem brugervejledningen og emballagen til senere brug.

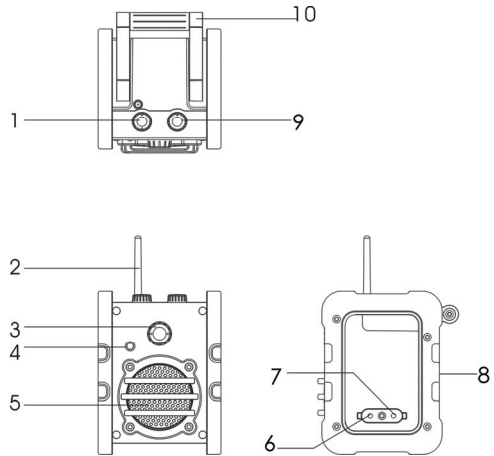
Bemærk:



Dette produkt er mærket med dette symbol. Det betyder, at brugt elektrisk og elektronisk udstyr ikke må bortskaffes sammen med almindeligt husholdningsaffald. Der findes særlige indsamlingssystemer for disse produkter.

NORSK

1. Volumknapp
2. FM-antenne
3. Tuning-knapp
4. Strømindikator
5. Høytaler
6. AUX-IN-jack
7. AC-adapter-jack
8. Batterirom
9. AM-/FM-/Strømvælger
10. Håndtak



Installering av batteriene (ikke inkl.)

1. Skru opp skruene med en skrutrekker og løft av dekslet som befinner seg på baksiden av radioen.
2. Sett inn 4 C-størrelse (UM-2) batterier i batterirommet. Sørg for at hvert batterier plassert i henhold til symbolene "+" og "-".
3. Lukk batteridekslet og skru på plass skruene.
4. Dersom strømmen reduseres, det oppstår støy eller forekommer uvanlige lyder, eller når de små LED-lysene lyser, er det tegn på at batteriene bør skiftes ut.
5. Vi anbefaler at du fjerner batteriene dersom radioen ikke er tiltenkt bruk over en lengre tidsperiode.

Strømforsyning fra AC/DC-adapter (ikke inkludert)

1. Koble AC/DC-adapteren til DC-innlinger til enheten.
2. Koble AC/DC-adapteren til en forsvarlig installert stikkontakt.

Merknad: Når enn adapteren er i bruk, kobles batteriene automatisk fra. For å bruke radioen på batteristrøm, kontroller at AC-pluggen er deaktivert fra DC-inngangen til enheten.

Merknad: Plugg ut adapteren fra stikkontakten og enheten dersom enheten kommer til å forbli ubrukt over en lengre tidsperiode.

Bruk av radio på FM-krevens

1. Slå på radioen din ved å vri strømknappen til FM.
2. Roter tuning-kontrollen for å velge den ønskede stasjonen. På FM er tuning-skalaen markert i MHz (Megahertz).
3. Roter volumkontrollen for å finne det ønskede volumet.
4. For å slå av radioen, skru strømknappen til Off.
5. Den myke fjærantenna brukes for FM-båndmottak.
6. Slå på radioen ved å skru strømknappen til AM.
7. Roter tuning-kontrollen for å velge den ønskede stasjonen. På AM er tuning-skalaen markert i kHz (Kilohertz).
8. Roter volumkontrollen for å finne det ønskede volumet.
9. For å slå av radioen, skru strømknappen til Off.
10. Den myke fjærantenna brukes for FM-båndmottak.

AUX-IN-kontakt

1. Koble AUX-kabelen fra utgangs-jacken til, for eksempel, en bærbar MP3-spiller til AUX-inngangs-jacken.
2. Skru bryteren til posisjonen AM eller FM.
3. Trykk start på MP3-spilleren.

Vedlikehold

- Tørk av overflaten til radioen med en myk, og dersom nødvendig, fuktig klut.
- Ikke bruk aggressive rengjøringsmidler.
- Kontroller tilstanden til batteriene i batterirommet én gang i året for å unngå skade på enheten grunnet batterilekkasje.

Koble alltid fra enheten før rengjøring. Plasser aldri radioen i vann eller en annen type væske.

Sikkerhetsforholdsregler:



For å redusere faren for strømstøt, skal dette produktet BARE åpnes av en autorisert tekniker når vedlikehold er nødvendig. Koble produktet fra strømmen og annet utstyr dersom et problem oppstår. Ikke utsett produktet for vann eller fuktighet.

Vedlikehold:

Rens bare med en tørr klut. Ikke bruk rensedmidler eller skuremidler.

Garanti:

Ingen garanti eller erstatningsansvar aksepteres ved endringer og modifiseringer av produktet eller skade forårsaket av uriktig bruk av dette produktet.

Generelt:

- Utforming og spesifikasjoner kan endres uten forhåndsvarsel.
- Alle logoer, merker og produktnavn er varemerker eller registrerte varemerker til de respektive eierne, og skal behandles som dette.
- Denne manualen ble laget med omhu. Imidlertid kan ingen rettigheter utledes. König Electronic kan ikke ta ansvar for eventuelle feil i denne manualen eller konsekvenser som følger.
- Behold denne veiledningen og innpakningen for fremtidig referanse.

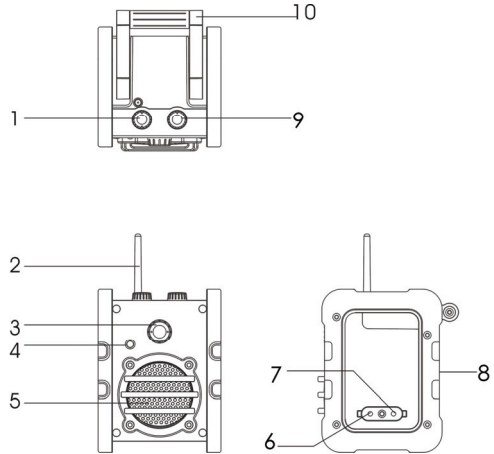
Forsiktig:



Dette produktet er markert med dette symbolet. Det betyr at brukte elektriske og elektroniske produkter ikke må blandes med vanlig husholdningsavfall. Det finnes egne innsamlingsssystemer for slike produkter.

РУССКИЙ

1. Ручка громкости
2. FM антенна
3. Ручка настройки
4. Индикатор питания
5. Динамик
6. Гнездо AUX-IN (вход для внешних устройств)
7. Адаптер (гнездо для адаптера переменного тока)
8. Батарейный отсек
9. Селектор AM/FM/Питание
10. Ручка



Установка батарей (не вкл.)

1. При помощи отвертки открутите фиксаторы и подымите крышку батарейного отсека на задней панели вашего радио.
2. Вставьте 4 С (UM-2) батарейки в отсек. Обеспечьте расположение батареек согласно символам «+» и «-».
3. Закройте крышку отсека и завинтите фиксаторы.
4. Пониженная мощность, искажения звука, прерывистый звук или загорание индикатора разрядки батарей – все это свидетельствует о необходимости замены батарей.
5. При длительном неиспользовании радио мы рекомендуем вынуть батарейки.

Питание от AC/DC адаптера (не включен)

1. Подключите AC/DC адаптер ко входу постоянного тока (DC) устройства.
2. Включите AC/DC адаптер в правильно установленную стенную розетку.

Примечание: При использовании адаптера батарейки автоматически отключаются. При работе от батареек убедитесь, что вилка переменного тока отключена от входа постоянного тока устройства.

Примечание: Если радио не будет эксплуатироваться длительное время, отключите адаптер от сети и устройства.

Работа вашего радио в FM диапазоне

1. Включите ваше радио, установив переключатель питания в положение FM.
2. Ручкой настройки найдите желаемую станцию. В режиме FM шкала настройки маркируется в МГц (мегагерц).
3. Ручкой громкости установите нужную громкость.
4. Для выключения радио установите переключатель питания в положение Off.
5. В диапазоне FM используется легко подпружиненная антенна.
6. Установите переключатель питания в положение AM.
7. Ручкой настройки найдите желаемую станцию. В режиме AM шкала настройки маркируется в кГц (килогерц).
8. Ручкой громкости установите нужную громкость.
9. Для выключения радио установите переключатель питания в положение Off.
10. В диапазоне FM используется легко подпружиненная антенна.

Гнездо AUX-IN (вход для внешних устройств)

1. Подключите AUX выход, например, переносного MP3 плеера к гнезду AUX-IN радио.

2. Установите переключатель питания в положение AM или FM.
3. Нажмите кнопку Start вашего MP3 плеера.

Обслуживание

- Вытирайте поверхность радио мягкой и, если нужно, влажной салфеткой.
- Не используйте агрессивные чистящие средства.
- Чтобы избежать повреждений устройства из-за протечки батареек, проверяйте состояние батареек в батарейном отсеке раз в год.

Перед очисткой всегда отключайте радио от сети. Никогда не погружайте радио в воду или другие жидкости.

Обслуживание:



Для снижения риска поражения электрическим током, если потребуется техническое обслуживание, то это устройство должно быть открыто ТОЛЬКО уполномоченным техническим специалистом. Отключите устройство от сети и другого оборудования, если возникнут проблемы. Не подвергайте устройство воздействию воды или влаги.

Обслуживание:

Очищать только сухой тканью. Не производите очистку, используя растворители или абразивы.

Гарантия:

Гарантия не действует и не может быть принята ответственность за изменение и модификацию устройства или в случае, когда устройство было повреждено вследствие его неправильного использования.

Общий:

- Дизайн и технические характеристики могут быть изменены без предварительного уведомления.
- Все логотипы брендов и названия продуктов являются товарными знаками или зарегистрированными торговыми марками их соответствующих владельцев и следовательно признаются таковыми.
- Это руководство было составлено тщательным образом. Тем не менее, оно не наделяет никакими правами. König Electronic не несет ответственности за возможные ошибки в данном руководстве или их последствия.
- Храните это руководство и упаковку для дальнейшего использования.

Внимание:



Данный продукт отмечен этим символом. Это означает, что использованные электрические и электронные изделия не должны смешиваться с обычными бытовыми отходами. Для этих продуктов существует отдельная система сбора отходов.



**Declaration of conformity / Konformitätserklärung / Déclaration de conformité /
Conformiteitsverklaring / Dichiarazione di conformità / Declaración de conformidad /
Megfelelőségi nyilatkozat / Yhdenmukaisuusvakuutus / Överensstämelseförklaring /
Prohlášení o shodě / Declarație de conformitate / Δήλωση συμφωνίας /
Overensstemmelse erklæring / Overensstemmelse forklaring / Заявление о соответствии**

We, / Wir, / Nous, / Wij, / Questa società, / La empresa infrascrita, / Mi, / Me, / Vi, / Společnost, / Noi, /
Εμείς / Мы,
Nedis B.V., De Tweeling 28, 5215MC, 's-Hertogenbosch
The Netherlands / Niederlande / Pays Bas / Nederland / Paesi Bassi / Países Bajos / Hollandia /
Alankomaat / Holland / Nizozemí / Olanda / Ολλανδία / Нидерланды
Tel. / Tél / Puh / Τηλ. / Тел.: 0031 73 5991055
Email / Couriel / Sähköposti / e-post: info@nedis.com

Declare that product: / erklären, dass das Produkt: / Déclarons que le produit: / verklaren dat het
product: / Dichiaro che il prodotto: / Declara que el producto: / Kijelentjük, hogy a termék, amelynek: /
Vakuutamme, että: / Intygat att produkten: / prohlašuje, že výrobek: / Declarăm că acest produs: /
Δηλώνουμε ότι το προϊόν: / Erklærer at produktet: / Forsikrer at produktet: / Заявляем, что продукт:

Brand: / Marke: / Marque: / Merknaam: / Marca: / Márkája: / Merkki: / Märke: / Značka: / Мάρκα: /
Mærke: / Merke: / Марка: **Basic XL**

Model: / Modell: / Modèle: / Modello: / Modelo: / Τίτρυσα: / Malli: / Μοντέλο: / Модель: **BXL-HDR10**

Description: Heavy duty radio
Beschreibung: Widerstandsfähiges Radio
Description: Radio renforcée
Omschrijving: Heavy duty radio
Descrizione: Radio altamente resistente
Descripción: Radio robusta
Megnevezése: Strapabíró rádió
Kuvaus: Radio kovaan käyttöön
Beskrivning: Byggradio
Popis: Odolné rádio
Descriere: Radio de executie grea
Περιγραφή: Ραδιόφωνο εργοταξίου
Beskrivelse: Solid radio
Beskrivelse: Motstandskraftig radio
Описание: Радио для работы в тяжелых условиях

Is in conformity with the following standards: / den folgenden Standards entspricht: / est conforme aux
normes suivantes: / in overeenstemming met de volgende normen is: / è conforme ai seguenti
standard: / es conforme a las siguientes normas: / Megfelel az alábbi szabványoknak: / Täyttää
seuraavat standardit: / Överensstämmer med följande standarder: / spĺijuje následující normy: / Este în
conformitate cu următoarele standarde: / Συμμορφώνεται με τις ακόλουθες προδιαγραφές: /
Overensstemmelse med følgende standarder: / Overensstemmer med følgende standarder: /
Соответствует следующим стандартам:

EN 55013:2001+A1:2003+A2:2006

EN 61000-3-2:2006+A1:2009+A2:2009

EN 61000-3-3:2008

EN 55020:2007

IEC 61000-4-2:2008

EN 60065:2002+A1:2006+A11:2008

EU Directive(s) / EG-Richtlinie(n) / Directive(s) EU / EU richtlijn(en) / Direttiva(e) EU / Directiva(s) UE /
EU direktívák / EU Toimintaohje(et) / Eu Direktiv(en) / Směrnice EU / Directiva(e) UE / Οδηγία(ες) της
ΕΕ / EU direktiv(er) / EU-direktiv(ene): / Директива(ы) ЕС: **2004/108/EC, 2006/95/EC**

's-Hertogenbosch, **03-08-2012**

Mr. / Hr. / M. / Dhr. / Sig. / Sr. D. / Úr / Mr. / Herr. / Pan / Dl. / K. / Hr. /

Herr: / Г-н: **Randolf Richardson**

Chief Operating Officer / Geschäftsführer / Chef des operations /

Operationeel Directeur / Responsabile Operativo / Director de

Operaciones / Üzemviteli Igazgató / Käyttöpäällikkö / Driftschef /

Provozní ředitel / Director principal / Γενικός Διευθυντής

Επιχειρήσεων / Chief Operating Officer / Administrerende

Driftsdirektør / Директор по производству

Copyright ©

NEDIS B.V.
Postbus 70509, 6201 CL 's-Hertogenbosch NL
De Tweeling 25, 6215 MG 's-Hertogenbosch NL
Telefoon: 073 - 599 10 55