

KÄYTTÖOHJEET

HALLITUNKKI

- **Helppo hallittavuus**
 - **Tukeva**

TEKNISET TIEDOT

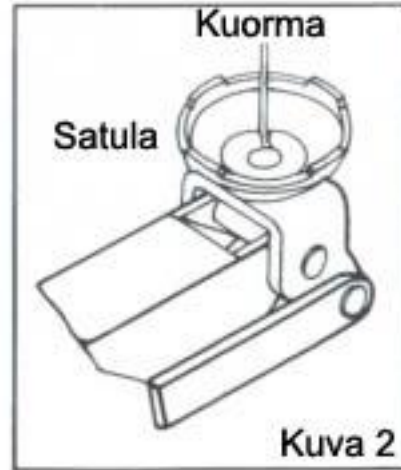
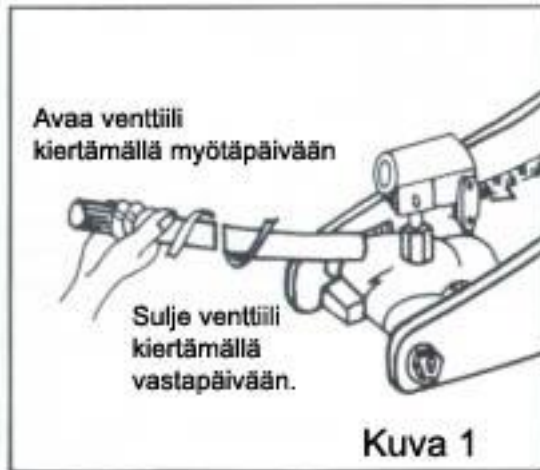
Malli	Nostovoima (Tonnia)	Minimi korkeus (mm)	Nostokorkeus (mm)	Nettopaino (kg)
T82004M	2	130	350	10,5
T825010C	2	89	359	16
T830020	3	135	410	16
TA82001	2	85	330	10

Käyttö

1. Ennen kuin käytät tunkkia, avaa venttiiliruuvi(42), mutta älä irrota sitä (katso kuva1). Aseta sitten kahva, kahvan holkkiin(51) ja pumpppaa 6 kokonaista pumpppausta, näin hydraulinesteet leviävät tunkissa.
2. On tärkeää, että varmistat nostaessasi kohdetta, että tunkki on tasaisella alustalla, suorassa nostettavan kohteen alla. Varmista, että satula asettuu tukevasti nostettavan kohteen alle, ettei nostosta aiheudu vahinkoa kohteelle. Varmista myös, että tunkki ei voi luisua pois tai kaatua kohteen alta, noston aikana.
3. Nostaaksesi tunkilla, sulje venttiiliruuvi kääntämällä sitä myötäpäivään. Tarkista, että satula on hyvin (kuva 2). Aseta sitten kahva kahvan holkkiin ja pumpppaa ylös tarvittavaan korkeuteen.
4. Laskeaksesi tunkin, avaa venttiiliruuvi varovaisesti, kääntämällä sitä vastapäivään.

Varo

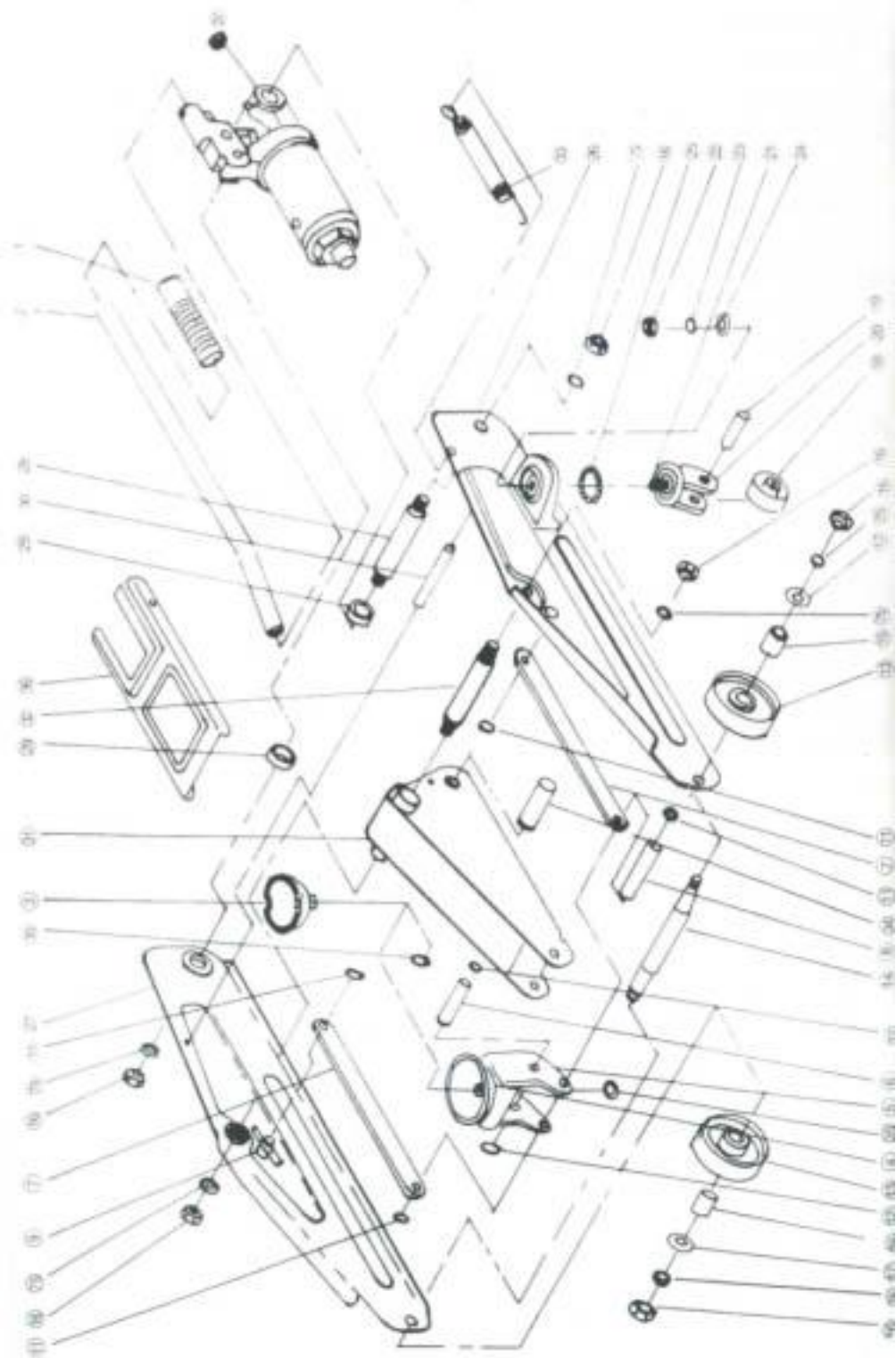
1. Älä ylitä tunkin nostovoimaa. Tunkin maksimi nostovoima on 2 tonnia.
2. Tämä tunkki on vain nostoon tarkoitettu laite. Tue aina nostettava kohde hyvin, ettei se lähde luistamaan tunkin päältä.
3. Kun nostat ajoneuvoa, varmista että olet kytkenyt käsijarrun päälle, ettei ajoneuvo lähde rullaamaan noston aikana.
4. Käytä tunkkia ainoastaan TASAISEN JA KIINTEÄN maanpinnan päällä. Tunkin käyttäminen muunlaisten maanpintojen päällä voi aiheuttaa kohteen liukumisen tunkin päältä ja se voi aiheuttaa vahinkoa kohteelle.
5. Tue aina kohde satulan keskiosaan (katso kuva2).
6. Tunkkiin on asennettu tehtaalla ylikuormaventtiili, joka on valmiiksi esiasetettu. Älä säädä tätä venttiiliä.



Ylläpito

1. Kun tunkki ei ole käytössä, varmista, että se on täysin ala-asennossa. Tämä edesauttaa, että tunkin pinnoille, männänvarteen ja pumppuun ei kerry ruostetta.
2. Käytä ainoastaan hydraulitunkkiin tarkoitettua öljyä SAE10
3. Puhdista ja voitele tunkki ja sen liikkuvat osat säännöllisesti, sisältäen akselin, pyörät ja männäntapin.

RUNKO



PART LIST

ITEM NO.	DRAWING NUMBER	DESCRIPTION	QTY
1	G15	Cap	1
2	G09	Handle	1
3	J01	Saddle - A	1
4	J03	Saddle - B	1
5	J04	Mount, Saddle	1
6	J05	Pin, Mount Saddle	1
7	J06	Radius Link	2
8	J07	Shaft Link	1
9	J08	Pin Link	2
11	J10	Retaining Ring	4
12	J10	Retaining Ring	2
13	K01	Front Wheel	2
14	K02	Spindle, Front Wheel	1
15	K03	Spacer Front Wheel	2
16	K05	Nut	6
17	K06	Flat Washer	2
18	L01	Caster Wheel	2
19	L02	Spindle, Caster Wheel	2
20	L03	Fork, Caster Wheel	2
21	L06	Bolt, Caster Wheel	2
22	L07	Nut	2
23	L08	Lock Washer	2
24	L09	Flat Washer	2

ITEM NO.	DRAWING NUMBER	DESCRIPTION	QTY
25	L10	Steel Ball, Bearing	12
26	M01	Side Member L, H	1
27	M03	Side Member R, H	1
28	M05	Anchor Bolt	1
29	M06	Spacer Tube	2
30	M09	Spindle Side Member	1
31	N00	Lifting Arm	1
32	N07	Spindle, Lifting Arm	1
33	N09	Return Spring	1
34	N10	Cross Head Pin	1
35	N11	Retaining Ring	2
36	001	Cover Plate	1
37	A00	Hydraulic Unit Assembly	1
38	A01	Top Nut	1
39	A02	O - Rng. Seal Ram	1
40	A03	Body, Hydraulic Unit	1
41	A05	Screen Filler, Body	1
42	B01	Release Valve	1
43	B02	O - Ring Seal, Release Valve	1
45	B05	Steel Ball	2
46	C04	Steel Ball	1
47	D01	Cylinder, Pump	1
48	D02	O - Ring Seal, Pump Cylinder	1

ITEM NO.	DRAWING NUMBER	DESCRIPTION	QTY
49	A06	Washer	1
50	D06	Screen, Washer Pump	1
51	E01	Handle Sleeve	1
52	E02	Link Piston	1
53	E04	Piston Pin	1
54	E05	Connector Pin	1
55	E06	Piston	1
56	D07	Back - up Ring	1
57	F04	Back - up Ring	1
58	E11	Set Pin	2
59	E03	Set Pin	1
60	F02	Cap - Ring	1
61	F06	Collar, Ram	1
62	G01	Ram	1
63	G02	Cylinder, Ram	1
64	G04	Oil Chamber	1
65	G05	Fiber Washer, Oil Chamber	2
66	I01	Overload Valve, Adjusting Screw	1
67	I02	O - Ring Seal	1
68	I03	Spring	1
69	I04	Spring Guid, Overload Valve	1
71	G07	Filler Plug	1
74	I08	Covering	1
75	K07	Spring Washer	6
77	G05	Fiber Washer, Oil Chamber	1