

- DK N **Betjeningsvejledning**
Farve-/mørtelomrører
- S **Bruksanvisning**
Färg- och bruksomrörare
- FR **Käyttöohje**
Maali- ja laastisekoitin
- RU **Руководство по эксплуатации**
Мешалка для краски и раствора
- EE **Kasutusjuhend**
Värvi- ja mördisegur
- V **Lietošanas instrukcija**
Krāsas un javas maisītājs
- LT **Naudojimo instrukcija**
Dažų ir skiedinio maišytuvus

Einhell®

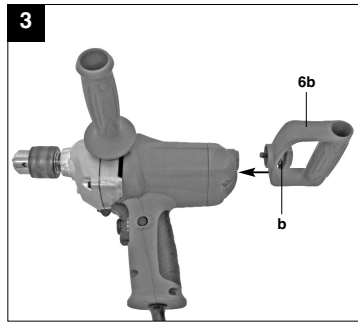
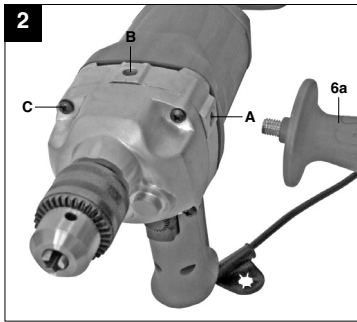
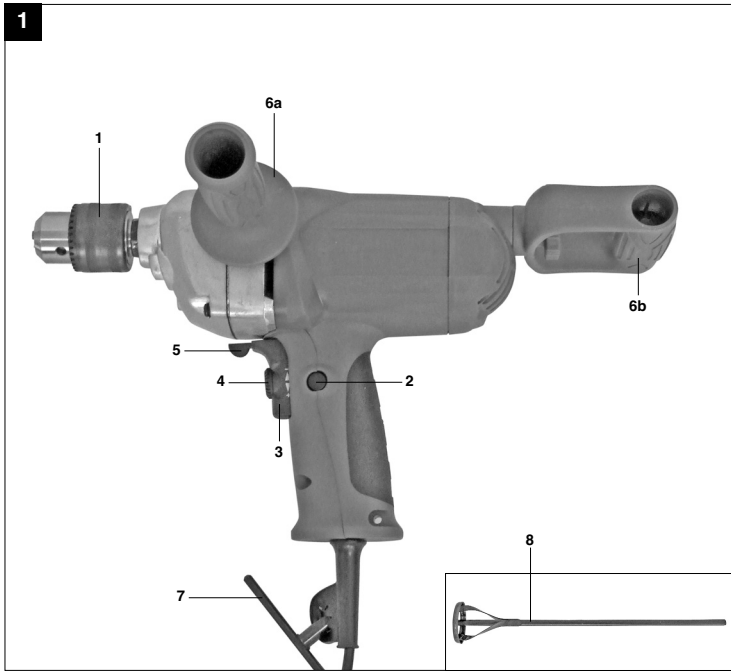
3

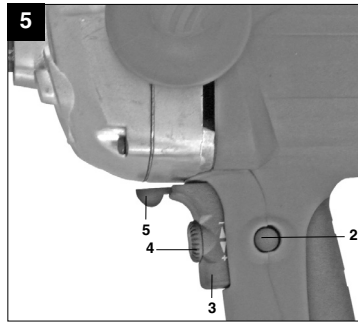
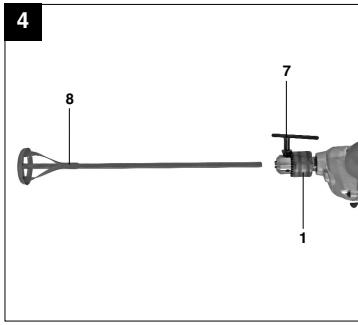
CE

Art.-Nr.: 42.584.67

I.-Nr.: 01028

BT-MX **1100 E**







„Advarsel – Læs betjeningsvejledningen for at reducere risikoen for personskade“



Brug høreværn.
Støjudviklingen fra maskinen kan forårsage høretab.



Brug støvmaske.
Ved bearbejdning af træ og andre materialer kan der dannes sundhedsskadeligt støv. Der må ikke arbejdes i asbestholdigt materiale!



Brug beskyttelsesbriller.
Gnister, som opstår under arbejdet, eller splinter, spån og støv, som står ud fra maskinen, kan forårsage synstab.



⚠️ Vigtigt!

Ved brug af el-værktøj er der visse sikkerhedsforanstaltninger, der skal respekteres for at undgå skader på personer og materiel. Læs derfor betjeningsvejledningen grundigt igennem. Opbevar vejledningen et praktisk sted, så du altid kan tage den frem efter behov. Husk at lade betjeningsvejledningen følge med maskinen, hvis du overdrager den til andre!
Vi fraskriver os ethvert ansvar for skader på personer eller materiel, som måtte opstå som følge af, at anvisningerne i denne betjeningsvejledning, navnlig vedrørende sikkerhed, tilsidesættes.

1. Sikkerhedsanvisninger

Relevante sikkerhedsanvisninger finder du i det medfølgende hæfte.

⚠️ ADVARSEL!

Læs alle sikkerhedsanvisninger og øvrige anvisninger.

Følges anvisningerne, navnlig sikkerhedsanvisningerne, ikke nøje som beskrevet, kan elektrisk stød, brand og/eller svære kvæstelser være følgen.

Alle sikkerhedsanvisninger og øvrige anvisninger skal gemmes.

Supplerende sikkerhedsanvisninger

- Maskinen må ikke benyttes i omgivelser med eksplosionsfarlig atmosfære. Bland ingen opløsningsmidler eller opløsningsmiddelholdige stoffer ned et flammepunkt under 21°C.
- Ledninger må ikke vikles rundt om kropsdele.
- Forlængerledningen skal være godkendt til formålet.
- Maskinen må kun startes og køres i bladingskarret. Sørg for at bladingskarret står fast og sikkert.
- Under bladingsprocessen må der ikke med hænderne eller genstande gribes ind i bladingskarret.
- Det anbefales at bære arbejdshandsker og beskyttelsesbriller under arbejdet med røremaskinen.
- Tøjet skal sidde tæt på kroppen
- Tag højde for reaktionsdrejementet

2. Oversigt over maskinen (fig. 1)

1. Borepatron
2. Låseknap
3. Tænd/Sluk-knap
4. Justering omdrejningstal
5. Omskifter højre-/venstregang
6. Hjælpegreb
7. Spændenøgle
8. Omrører

3. Formålsbestemt anvendelse

Maskinen er beregnet til blanding af flydende og pulverformede bygningsmaterialer, som farver, mørtel, bindemiddel, puds og lignende substanser. Den passende omrører med den rette blandingseffekt skal anvendes, alt efter materialets konsistens og blandingens mængde.

Saven må kun anvendes i overensstemmelse med dens tiltænkte formål. Enhver anden form for anvendelse er ikke tilladt. Vi fraskriver os ethvert ansvar for skader, det være sig på personer eller materiel, som måtte opstå som følge af, at maskinen ikke er blevet anvendt korrekt. Ansvaret bæres alene af brugeren/ejeren.

Bemærk, at vore produkter ikke er konstrueret til erhvervmæssig, håndværksmæssig eller industriel brug. Vi fraskriver os ethvert ansvar, såfremt produktet anvendes i erhvervmæssig, håndværksmæssig, industrielt eller lignende øjemed.

4. Tekniske data

Netspænding:	230 V ~ 50 Hz
Optagen effekt:	1050 W
Omdrejningstal, ubelastet:	0-550 min ⁻¹
Spændeområde borepatron:	maks. 13 mm
Boreydelse i stål:	13 mm
Kapslingsklasse:	II /
Vægt:	3,2 kg

DK/N

Støj og vibration

Støj- og vibrationstal er beregnet i henhold til EN 60745.

Lydtryksniveau L_{pA}	85,5 dB(A)
Usikkerhed K_{pA}	3 dB
Lydeffektniveau L_{WA}	96,5 dB(A)
Usikkerhed K_{WA}	3 dB

Brug høreværn.

Støjudviklingen fra maskinen kan forårsage høretab.

Samlede svigningstal (vektorsum for tre retninger) beregnet i henhold til EN 60745.

Boring i metal (håndgreb)

Svigningsemissionsstal $a_h = 2,82 \text{ m/s}^2$

Usikkerhed $K = 1,5 \text{ m/s}^2$

⚠ Vigtigt!

Svigningstallet vil ændre sig i forhold til el-værktøjets anvendelsesformål og kan i undtagelsestilfælde ligge over den angivne værdi.

5. Inden ibrugtagning

Inden du slutter hovlen til strømforsyningsnettet, skal du kontrollere, at dataene på mærkepladen stemmer overens med netdataene.

Træk altid stikket ud af stikkontakten, inden du foretager indstillinger på hovlen.

5.1. Montering af hjælpegreb

- Hjælpegrebene (6) sikrer et mere stabilt fæste under arbejdet. Arbejd derfor aldrig med maskinen uden hjælpegrebene.

5.1.1 Montering af hjælpegreb (6a) (fig. 2)

- Hjælpegrebet kan skrues i i de tre positioner (A, B, C).

5.1.2 Montering af hjælpegreb (6b) (fig. 3)

- Hjælpegrebet (6b) fastgøres bag på maskinen ved hjælp af skruen (b).

5.2 Isætning af omrører (fig. 4)

- Træk altid stikket ud af stikkontakten, inden du foretager ind- eller omstillinger på maskinen.
- Frigør borepatronen med den medfølgende spændenøgle (7), idet du drejer mod uret.
- For at opnå et optimalt fæste skal omrøreren eller

værktøjet sættes så langt op i borepatronen som muligt. Når omrøreren/værktøjet er sat i, spænder du borepatronen (1) fast i urets retning med spændenøglen (7), indtil omrøreren/værktøjet er spændt op. Tjek, at omrøreren sidder fast i borepatronen (1).

- Kontroller med jævne mellemrum, at omrøreren/værktøjet sidder godt fast (træk stikket ud af stikkontakten!).

6. Betjening

6.1 Tænd/Sluk-knap (fig. 5/pos. 3)

- Sæt først en egnet omrører i maskinen (se 5.2).
- Sæt stikket i en stikkontakt.

Tænd:

Tryk på tænd/sluk-knappen (3)

Vedvarende drift:

Fikser tænd/sluk-knappen (3) med låseknappen (2)

Sluk:

Tryk kortvarigt tænd/sluk-knappen (3) ind.

6.2 Indstilling af omdrejningstal (fig. 5/pos. 3)

- Omdrejningstallet kan styres trinløst under arbejdet.
- Omdrejningstallet bestemmes ud fra, hvor kraftigt du trykker ind på tænd/sluk-knappen (3).
- Moderat tryk på tænd/sluk-knap (3): Lavere omdrejningstal
- Kraftigere tryk på tænd/sluk-knap (3): Højere omdrejningstal

6.3 Forvalg af omdrejningstal (fig. 5/pos. 4)

- Med hastighedsregulatoren (4) kan du fastsætte det maksimale omdrejningstal. Tænd/Sluk-knappen (3) kan kun trykkes ind til det fastsatte maksimale omdrejningstal.
- Indstil omdrejningstallet med justeringen (4) i tænd/sluk-knappen (3).
- Denne indstilling må ikke foretages under drift.

6.4 Omskifter højre-/venstregang (fig. 5/pos. 5)

- Omskift må kun foretages med standset maskine!**
- Indstil farve- og mørtelomrørerenes omløbsretning med omskifter for højre-/venstregang (5):

Omløbsretning	Kontaktposition
Højregang	←
Venstregang	→



6.5 Arbejde med farve- og mørtelomrøreren

Hjælpegrebet skal være monteret!

Ved skift af omrører skal stikket være trukket ud af stikkontakten.

Nedsænkning i og optagning fra blandingsmaterialet skal ske med reduceret omdrejningstal. Efter fuldstændig nedsænkning i materialet øges omdrejningstallet op til maksimum, hvorved tilstrækkelig motorkøling sikres. Under blandingsprocessen føres maskinen gennem blandedkarret. Bliv ved med at blande, indtil alt blandingsmaterialet er arbejdet igennem. Når arbejdet er færdigt, rengøres omrøreren.

6.6 Anvendelse som boremaskine

- Sæt først et egnet bor i maskinen.
- Sæt stikket i en stikkontakt.
- Sæt maskinen hen til borestedet.
- Tænd for maskinen, som angivet under Idriftsættelse.

7. Udskiftning af netttilslutningsledning

Hvis produktets netttilslutningsledning beskadiges, skal den skiftes ud af producenten eller dennes kundeservice eller af person med lignende kvalifikationer for at undgå fare for personskade.

8. Rengøring, vedligeholdelse og reservedelsbestilling

Træk stikket ud af stikkontakten inden vedligeholdelsesarbejde.

8.1 Rengøring

- Hold så vidt muligt beskyttelsesanordninger, luftsprækker og motorhuset fri for støv og snavs. Gnid maskinen ren med en ren klud, eller foretag trykluftudblæsning med lavt tryk.
- Vi anbefaler, at maskinen rengøres hver gang efter brug.
- Rengør af og til maskinen med en fugtig klud og lidt blød sæbe. Undgå brug af rengørings- eller opløsningsmiddel, da det vil kunne ødelægge maskinens kunststofdele. Pas på, at der ikke kan trænge vand ind i maskinens indvendige dele.

8.2 Kontaktkul

Ved for megen gnistdannelse skal kontaktkullet efterses af en fagmand.
Vigtigt! Udskiftning af kontaktkul skal foretages af en fagmand.

8.3 Vedligeholdelse

Der findes ikke yderligere dele, som skal vedligeholdes inde i maskinen.

8.4 Reservedelsbestilling:

Ved bestilling af reservedele skal følgende oplyses:

- Savens type.
 - Savens artikelnummer.
 - Savens identifikationsnummer.
 - Nummeret på den nødvendige reservedel.
- Aktuelle priser og øvrige oplysninger finder du på internetadressen www.isc-gmbh.info

9. Bortskaffelse og genanvendelse

Maskinen er pakket ind for at undgå transportskader. Emballagen består af råmaterialer og kan således genanvendes eller indleveres på genbrugsstation. Maskinen og dens tilbehør består af forskellige materialer, f.eks. metal og plast. Defekte komponenter skal kasseres ifølge miljøforskrifterne og må ikke smides ud som almindeligt husholdningsaffald. Hvis du er i tvivl: Spørg din forhandler, eller forhør dig hos din kommune!

S



“Varning – Läs igenom bruksanvisningen för att sänka risken för skador”



Bär hörselskydd.

Buller kan leda till att hörseln förstörs.



Bär dammskyddsmask.

Vid bearbetning av trä och andra material finns det risk för att hälsovådligt damm uppstår.
Asbesthaltiga material får inte bearbetas!



Använd skyddsglasögon.

Medan du använder elverktyget finns det risk för att gnistor uppstår eller att splitter, spån och damm slungas ut ur verktyget. Dessa kan leda till att du blir blind.

△ Obs!

Innan produkten kan användas måste särskilda säkerhetsanvisningar beaktas för att förhindra olyckor och skador. Läs därför noggrant igenom denna bruksanvisning. Förvara den på ett säkert ställe så att du alltid kan hitta önskad information. Om produkten ska överlämnas till andra personer måste även denna bruksanvisning medfölja. Vi övertar inget ansvar för olyckor eller skador som har uppstått om denna bruksanvisning eller säkerhetsanvisningarna åsidosätts.

1. Säkerhetsanvisningar:

Gällande säkerhetsanvisningar finns i det bifogade häftet.

△ VARNING!**Läs alla säkerhetsanvisningar och instruktioner.**

Försummelse vid iakttagandet av säkerhetsanvisningarna och instruktionerna kan förorsaka elstöt, brand och/eller svåra skador.

Förvara alla säkerhetsanvisningar och instruktioner för framtiden.

- Använd inte apparaten i explosionfarliga områden. Blanda inte lösningsmedel eller material innehållande lösningsmedel som har en flampunkt under 21°C.
- Lägg inte kablar på några egen maskindelar.
- Använd endast förlängningskablar avsedda för arbetsområdet.
- Använd endast apparaten i blandningskärl. Se till att blandningskärl står stadigt och stabilt.
- Rör inte med händerna eller med föremål i blandningskärl under pågående blandningsarbeten.
- Vid arbeten med blandningsmaskinen rekommenderas användandet av arbetshandskar och skyddsglasögon.
- Användande av tätt åtsittande klädesplagg är ett krav.
- Räkna med reaktionsvridmoment

2. Beskrivning av maskinen (bild 1)

1. Chuck
2. Låsknapp
3. Strömbrytare
4. Ring för varvtalsinställning
5. Omkopplare för höger-/vänstergång
6. Stödhandtag
7. Chucknyckel
8. Blandningsverktyg


3. Ändamålsenlig användning

Maskinen är avsedd för blandning av flytande och pulverformiga byggnadsmaterial såsom färger, bruk, lim, puts och liknande substanser. Lämplig omrörare med motsvarande blandningseffekt skall användas beroende på materialkonsistens och blandningsmängd.

Maskinen får endast användas till sitt avsedda ändamål. Användningar som sträcker sig utöver detta användningsområde är ej ändamålsenliga. För materialskador eller personsador som resulterar av sådan användning ansvarar användaren/operatören själv. Tillverkaren påtar sig inget ansvar.

Tänk på att våra produkter endast får användas till ändamålsenligt syfte och inte har konstruerats för yrkesmässig, hantverksmässig eller industriell användning. Vi ger därför ingen garanti om produkten ska användas inom yrkesmässiga, hantverksmässiga eller industriella verksamheter eller vid liknande aktiviteter.

4. Tekniska data

Nätspänning	230 V ~ 50 Hz
Upptagen effekt	1050 W
Tomgångs-varvtal	0-550 min ⁻¹
Spännvidd chuck:	max. 13 mm
Borrkapacitet i stål:	13 mm
Skyddsklass:	II / 
Vikt	3,2 kg

S**Buller och vibration**

Buller- och vibrationsvärden har bestämts enligt EN 60745.

Ljudtrycksnivå L_{pA}	85,5 dB(A)
Osäkerhet K_{pA}	3 dB
Ljudeffektnivå L_{WA}	96,5 dB(A)
Osäkerhet K_{WA}	3 dB

Bär hörselskydd.

Buller kan leda till att hörseln förstörs.

Totala vibrationsvärden (vektorsumma i tre riktningar) har bestämts enligt EN 60745.

Borring i metall

Vibrationsemissionsvärde $a_h = 2,82 \text{ m/s}^2$

Osäkerhet $K = 1,5 \text{ m/s}^2$

△ Obs!

Vibrationsvärdet förändras pga. elverktygets användningsområde och kan i undantagsfall ligga över angivet värde.

5. Före användning

Innan du ansluter maskinen måste du övertyga dig om att uppgifterna på typskylten stämmer överens med nätets data.

Dra alltid ut stickkontakten innan du gör några inställningar på maskinen.

5.1. Montera stödhandtag

Stödhandtagen (6) ger dig ytterligare stöd medan du använder maskinen. Använd därför alltid maskinen med stödhandtagen.

5.1.1 Montera stödhandtaget (6a) (bild 2)

- Stödhandtaget (6a) kan skruvas in i ett av tre lägen (A, B, C).

5.1.2 Montera stödhandtaget (6b) (bild 3)

- Stödhandtaget (6b) monteras bak till på maskinen med skruven (b).

5.2 Sätta in blandningsverktyget (bild 4)

- Dra alltid ut stickkontakten innan du gör några inställningar på maskinen.
- Öppna chocken genom vrida runt med den bifogade chucknyckeln (7) i motsols riktning.
- För optimal passning bör blandningsverktyget

resp. verktyget skjutas in i chocken så långt som möjligt. Efter att blandningsverktyget resp. verktyget har satts in ska chocken (1) spännas åt med chucknyckeln (7) tills blandningsverktyget resp. verktyget har spänts fast. Kontrollera att blandningsverktyget sitter fast i chocken (1).

- Kontrollera regelbundet att blandningsverktyget resp. verktyget sitter fast (dra först ut stickkontakten!).

6. Använda slagbormmaskinen**6.1 Strömbrytare (bild 5/pos. 3)**

- Sätt först in ett lämpligt blandningsverktyg i maskinen (se 5.2).
- Anslut stickkontakten till ett lämpligt vägguttag.

Inkoppling:

Tryck på strömbrytaren (3)

Kontinuerlig drift:

Tryck på strömbrytaren (3) och spärra med låsknappen (2).

Frånkoppling:

Tryck in strömbrytaren (3) kort.

6.2 Ställa in varvtalet (bild 5/pos. 3)

- Du kan ställa in varvtalet steglöst under användningen.
- Bestäm varvtalet genom att trycka in strömbrytaren (3) mer eller mindre kraftigt.
- Svagt tryck på strömbrytaren (3): lågt varvtal
- Stort tryck på strömbrytaren (3): högt varvtal

6.3 Förvälja varvtalet (bild 5/pos. 4)

- Du kan använda ringen för varvtalsinställningen (4) för att definiera maximalt varvtal. Strömbrytaren (3) kan endast tryckas in tills ett maximalt inställt varvtal har nåtts.
- Ställ in varvtalet med inställningsringen (4) som finns på strömbrytaren (3).
- Gör inte denna inställning medan du använder maskinen.

6.4 Omkopplare för höger-/vänstergång (bild 5/pos. 5)

- **Får endast kopplas om när maskinen står stilla!**
- Ställ in färg- och bruksomrörarens rotationsriktning med omkopplaren för höger-/vänstergång (5):

Rotationsriktning

Högergång

Omkopplarens läge

←

Vänstergång

→

6.5 Arbeta med färg- och bruksomröraren**Stödhandtaget måste vara monterat!**

Se till att stöckkontakten har dragits ut innan ett nytt blandningsverktyg sätts in.

Använd reducerat varvtal när blandningsverktyget förs ned eller tas upp ur materialet. Efter att det kompletta blandningsverktyget har förts ned och befinner sig helt i materialet, höj varvtalet till maximum så att tillräcklig motorkylning kan garanteras. Blanda materialet genom att föra blandningsverktyget genom blandningsbehållaren. Kör med maskinen tills allt blandningsmaterial har blandats väl. Rengör blandningsverktyget när materialet har blandats färdigt.

6.6 Använd maskinen som bormaskin

- Sätt först in en borr i maskinen.
- Anslut stöckkontakten till ett lämpligt vägguttag.
- Sätt an maskinen direkt mot borsstället.
- Slå nu på maskinen enligt beskrivningen under "Använda maskinen".

7. Byta ut nätkabeln

Om nätkabeln till denna produkt har skadats måste den bytas ut av tillverkaren, kundtjänst eller av en annan person med liknande behörighet eftersom det annars finns risk för personskador.

8. Rengöring, Underhåll och reservdelsbeställning

Dra alltid ut stöckkontakten inför alla rengöringsarbeten.

8.1 Rengöra maskinen

- Håll skyddsanordningarna, ventilationsöppningarna och motorkåpan i så damm- och smutsfritt skick som möjligt. Torka av maskinen med en ren duk eller blås av den med tryckluft med svagt tryck.
- Vi rekommenderar att du rengör maskinen efter varje användningstillfälle.
- Rengör maskinen med jämna mellanrum med en fuktig duk och en aning såpa. Använd inga rengörings- eller lösningsmedel. Dessa kan skada maskinens plastdelar. Se till att inga vätskor tränger in i maskinens inre.

8.2 Kolborstar

Vid överdrivning gnistbildning måste du låta en behörig elinstallatör kontrollera kolborstarna. Obs! Kolborstarna får endast bytas ut av en behörig elinstallatör.

8.3 Underhåll

I maskinens inre finns inga delar som kräver underhåll.

8.4 Reservdelsbeställning

Lämna följande uppgifter vid beställning av reservdelar:

- Maskintyp
 - Maskinens artikel-nr.
 - Maskinens ident-nr.
 - Reservdelsnummer för erforderlig reservdel
- Aktuella priser och ytterligare information finns på www.isc-gmbh.info

9. Skrotning och återvinning

Produkten ligger i en förpackning som fungerar som skydd mot transportskador. Denna förpackning består av olika material som kan återvinnas. Lämna in förpackningen till ett insamlingsställe för återvinning.

Produkten och tillbehören består av olika material som t ex metaller och plaster. Lämna in defekta komponenter till ett godkänt insamlingsställe i din kommun. Hör efter med din kommun eller med försäljaren i din specialbutik.

FIN



„Varoitus – Tapaturmavaaran vähentämiseksi lue käyttöohje“



Käytä kuulosuojuksia.

Melun vaikutus saattaa aiheuttaa kuulon heikkenemistä.



Käytä pölynaamaria.

Puun ja muiden materiaalien työstössä saattaa syntyä terveydelle vaarallista pölyä. Asbestipitoista materiaalia ei saa työstää!



Käytä suojalaseja.

Työssä syntyvät kipinät tai laitteesta sinkoutuvat sirpaleet, lastut ja pölyt saattavat aiheuttaa näkökyvyn menetyksen.

△ Huomio!

Sähkölaitteita käytettäessä tulee noudattaa tiettyjä turvallisuusvaroituksia tapaturmien ja vaurioiden välttämiseksi. Lue sen vuoksi tämä käyttöohje huolellisesti läpi. Säilytä se hyvin, jotta siinä olevat tiedot ovat myöhemmin milloin vain käytettävissäsi. Jos luovutat laitteen muille henkilöille, anna heille myös tämä käyttöohje laitteen mukana. Emme ota mitään vastuuta tapaturmista tai vaurioista, jotka ovat aiheutuneet tämän käyttöohjeen tai turvallisuusohjeiden noudattamisen laiminlyönnistä.

1. Turvallisuusmääräykset

Laitetta koskevat turvallisuusmääräykset löydät oheistetusta vihkosesta.

△ VAROITUS!**Lue kaikki turvallisuusmääräykset ja ohjeet.**

Jos turvallisuusmääräyksiä tai muita ohjeita ei noudateta, saattaa tästä aiheutua sähköiskuja, tulipaloja ja/tai vaikeita vammoja.

Säilytä kaikki turvallisuusmääräykset ja ohjeet myöhemmä tarvetta varten.

- Älä käytä laitetta räjähdyksenvaarallisessa ympäristössä. Älä sekoita liuotainaineita tai liuottimia sisältäviä aineita, joiden leimahduspiste on alle 21 °C.
- Älä kiedo kaapelia minkään ruumiinosasi ympärille.
- Käytä vain työskentelyalueelle sallittua jatkojohtoa.
- Käynnistä ja pysäytä laite vain sekoitusastiasa. Huolehdi siitä, että sekoitusastia seisoo alustallaan liikkumatta ja tukevasti.
- Älä työnnä käsiäsi tai muita esineitä sekoitusastiaan sekoituksen aikana.
- Suosittelemme suojakäsineiden ja suojalasin käyttöä sekoittimella työskennellessä.
- Työskennellessä on ehdottomasti käytettävä vartaloa myötäileviä vaatteita.
- Vastavoima on aina odotettavissa.

2. Laitekuvaus (kuva 1)

1. Poranistukka
2. Lukitusnappi
3. Päälle-/pois-katkaisin
4. Kierrosluvun säätörengas
5. Kiertosuunnan vaihtokytkin myötä-/vastapäivään

6. Tukikahvat
7. Kiristysavain
8. Sekoitin

3. Määräysten mukainen käyttö

Kone on tarkoitettu nestemäisten ja jauheisten rakennusaineiden, kuten maalien, laastin, siitko- ja rappausaineiden sekä samantyyppisten aineiden sekoittamiseen. Materiaalin koostumuksesta ja sekoitusmäärästä riippuen on aina käytettävä sopivaa, sekoitusteholtaan vastaavaa sekoitinta.

Konetta saa käyttää ainoastaan sille määrättyyn tarkoitukseen. Kaikkalainen tämän ylittävä käyttö ei ole määräysten mukaista. Kaikista tästä aiheutuvista vahingoista tai loukkaantumisista on vastuussa laitteen omistaja/käyttäjä eikä suinkaan sen valmistaja.

Ole hyvä ja ota huomioon, että laitteitamme ei ole suunniteltu ja valmistettu käytettäväksi pienteollisuus- tai teollisuustarkoituksiin. Emme siksi ota mitään vastuuta vaurioista, jos laitetta käytetään pienteollisuus-, käsityöläis- tai teollisuustyöpaikoilla tai näihin verrattavissa olevissa toimitissa.

4. Tekniset tiedot

Verkköjännite:	230 V ~ 50 Hz
Virranto:	1050 wattia
Joutokäyntikiertoaluku:	0 -550 min ⁻¹
Poranistukan kiinnitysalue:	kork. 13 mm
Porausteho teräkseen:	13 mm
Suojaluokka:	II /
Paino:	3,2 kg

Melu ja värinä

Melu- ja värinäarvot on mitattu standardin EN 60745 mukaisesti.

Äänen painetaso L _{pA}	85,5 dB(A)
Mittausvirhe K _{pA}	3 dB
Äänen tehotaso L _{WA}	96,5 dB(A)
Mittausvirhe K _{WA}	3 dB

FIN**Käytä kuulosuojuksia.**

Melu saattaa aiheuttaa kuulon menetyksen.

Tärinän kokonaisarvot (vektorisumma kolmesta suunnasta) mitattu standardin EN 60745 mukaisesti.

Poraaminen metalliin

Tärinän päästöarvo $a_{rh} = 2,82 \text{ m/s}^2$

Mittausvirhe $K = 1,5 \text{ m/s}^2$

⚠ Huomio!

Tärinäarvo vaihtelee sähkötyökalun käyttökohteeseen vuoksi ja se saattaa poikkeustapauksissa ylittää tässä annetun arvon.

5. Ennen käyttöönottoa

Tarkistakaa ennen käyttöönottoa, että tyyppikilven tiedot täsmäävät verkkotietojen kanssa.

Vetäkää aina vahvavirtapistoke pistorasiasta, ennen kuin suoritate laitteen säätöjä.

5.1. Tukikahvojen asentaminen

Tukikahvat (6) antavat lisätukea laitteen käytön aikana. Tämän vuoksi älä koskaan käytä laitetta ilman tukikahvoja.

5.1.1 Tukikahvan (6a) asennus (kuva 2)

- Tukikahva (6a) voidaan ruuvata kiinni 3 asentoon (A, B, C).

5.1.2 Tukikahvan (6b) asennus (kuva 3)

- Tukikahva (6b) kiinnitetään laitteen takaosaan ruuvilla (b).

5.2 Sekoitimen asettaminen paikalleen (kuva 4)

- Irroita aina verkkopistoke ennen kuin teet laitteeseen säätöjä.
- Avaa poranistukka mukana toimitettua kiristysavainta (7) vastapäivään kiertämällä.
- Parhaan tukevuuden saavuttamiseksi tulee sekoitin tai työkalu työntää poranistukkaan niin syvälle kuin mahdollista. Sekoitimen tai työkalun paikalleenasettamisen jälkeen kiristä poranistukkaa (1) myötäpäivään kiristysavaimella (7), kunnes sekoitin tai työkalu on kiinnitetty paikalleen. Tarkasta, että sekoitin on tiukasti poranistukassa (1).
- Tarkasta säännöllisin väliajoin, että sekoitin tai työkalu on edelleen tukevasti paikallaan (irroita verkkopistoke!)

6. Käyttö**6.1 Päälle-/pois-katkaisin (kuva 5/nro 3)**

- Aseta ensin sopiva sekoitin laitteeseen (katso kohtaa 5.2).
- Liitä verkkojohto sopivaan pistorasiaan.

Käynnistys:

Paina päälle-/pois-katkaisinta (3)

Jatkuva käyttö:

Lukitse päälle-/pois-katkaisin (3) lukitusnupilla (2) paikalleen.

Sammutus:

Paina päälle-/pois-katkaisinta (3) lyhyesti.

6.2 Kierrosluvun säätö (kuva 5/nro 3)

- Voit ohjata kierroslukua käytön aikana portaattomasti.
- Valitse kierrosluku painamalla päälle-/pois-katkaisinta (3) enemmän tai vähemmän.
- Vähäinen päälle-/pois-katkaisimen painaminen (3): alhaisempi kierrosluku
- Voimakkaampi päälle-/pois-katkaisimen painaminen (3): korkeampi kierrosluku

6.3 Kierrosluvun esivalinta (kuva 5/nro 4)

- Kierrosluvun säätimellä (4) on mahdollista määrätä suurin sallittu kierrosluku. Päälle-/pois-katkaisinta (3) voidaan painaa enää vain annettuun suurimpaan kierroslukuun saakka.
- Säädä kierrosluku päälle-/pois-katkaisimen (3) säätörenkaalla (4).
- Älä tee tätä säätöä käytön aikana.

6.4 Kiertosuunnan vaihtokytkin myötä-/vastapäivään (kuva 5/nro 5)

- **Vaihda suuntaa vain laitteen ollessa pysähdyksissä!**
- Säädä maali- ja laastisekoittimen kiertosuunta vaihtokytkimellä myötä-/vastapäivään (5):

Kiertosuunta	Kytkimen asento
Kierto myötäpäivään	←
Kierto vastapäivään	→

6.5 Maali- ja laastisekoittimen käyttö

Tukikahvan täytyy olla asennettu!
Sekoitinta vaihdettaessa tulee verkkopistoke vetää irti.
Työskentele alhaisella kierrosluvulla upottaessasi sekoittimen sekoitusmassaan tai nostaessasi sen pois. Kun sekoitin on upotettu kokonaan massaan,

korota kierroslukua ylös asti, siten on riittävä moottorin jäähdytys taattu. Liikuta konetta sekoittamisen aikana sekoitusastiasa edestakaisin. Sekoita niin kauan, kunnes sekoitettava massa on työstetty perusteellisesti. Sekoitustyön jälkeen on sekoitin puhdistettava.

6.6 Käyttö porakoneena

- Pane ensimmäiseksi sopiva poranterä laitteeseen.
- Liitä verkkojohto sopivaan pistorasiaan.
- Aseta laite suoraan porattavaan kohtaan.
- Käynnistä kone sitten kuten kohdassa Käyttöönotto on selostettu.

7. Verkkojohtojen vaihtaminen

Kun tämän laitteen verkkojohto vahingoittuu sen on korvattava joko valmistaja tai hänen asiakas-, huolto- ja varaosapalvelunsa tai vastaavan pätevyyden omaava henkilö, jotta vaaratilanteita ei pääse syntymään.

8. Puhdistus, huolto ja varaosatilais

Irroita verkkopistoke pistorasiasta ennen kaikkia puhdistustoimia.

8.1 Puhdistus

- Pidä suojalaitteet, ilmaraot ja moottorin kotelo niin puhtaina pölystä ja liasta kuin suinkin mahdollista. Pyyhi laite puhtaalla rievulla tai puhalla se puhtaaksi vähäpaineisella paineilimalla.
- Suosittelemme laitteen puhdistamista heti joka käytön jälkeen.
- Puhdista laite säännöllisin väliajoin käyttäen kosteaa riepua ja vähän saippuaa. Älä käytä sellaisia puhdistusaineita tai liuotteita, jotka saattavat syövyttää laitteen muoviosia. Huolehdi siitä, ettei laitteen sisäpuolelle pääse vettä.

8.2 Hiiliharjat

Jos kipinöitä syntyy ylettömästi, anna sähköalan ammattihenkilön tarkastaa hiiliharjojen kunto. Huomio! Hiiliharjojen vaihdon saa tehdä vain sähköalan ammattihenkilö.

8.3 Huolto

Laitteen sisäpuolella ei ole mitään huoltoa tarvitsevia osia.

8.4 Varaosatilais:

Varaosia tilatessasi anna seuraavat tiedot:

- Laitteen tyyppi
- Laitteen tuotenumero
- Laitteen tunnusnumero
- Tarvittavan varaosan varaosanumero.

Ajankohtaiset hinnat ja muut tiedot löydät osoitteesta www.isc-gmbh.info

9. Käytöstäpoisto ja uusiokäyttö

Laitte on pakattu kuljetuspakkaukseen, jotta vältetään kuljetusvauriot. Tämä pakkaus on raaka-ainetta ja sitä voi siksi käyttää uudelleen tai sen voi toimittaa kierrätyksen kautta takaisin raaka-ainekierto. Laitte on ja sen varusteet on valmistettu eri materiaaleista, kuten esim. metallista ja muoveista. Toimita vialliset rakenneosat oneglmajätehävitykseen. Tiedustele asiaa alan ammattiliikkeestä tai kunnanhallitukselta!

RUS



„Осторожно– для того, чтобы уменьшить риск получения травмы прочтите руководство по эксплуатации.“



Используйте средства защиты органов слуха.
Воздействие шума может вызвать потерю слуха.



Используйте респиратор.
При обработке древесины и прочих материалов может образовываться вредная для здоровья пыль. Запрещено обрабатывать содержащие асбест материалы!



Используйте защитные очки.
Образующиеся во время работы искры и вылетающие из устройства частицы, стружка и пыль могут вызвать повреждение органов зрения.

⚠ Внимание!

При использовании устройства необходимо выполнять правила по технике безопасности, чтобы избежать травм и не допустить ущерба. Поэтому прочтите полностью внимательно это руководство по эксплуатации. Храните руководство по эксплуатации в надежном месте для того, чтобы можно было воспользоваться в любое время содержащейся в нем информацией. В том случае если Вы передаете устройство другим людям, то необходимо приложить к нему настоящее руководство по эксплуатации. Мы не несем ответственность за травмы и ущерб, которые возникли в результате несоблюдения указаний этого руководства по эксплуатации и техники безопасности.

1. Указания по технике безопасности

Необходимые указания по технике безопасности Вы можете найти в приложенной брошюре.

⚠ ВНИМАНИЕ!

Прочитайте все указания по технике безопасности и технические требования. При невыполнении указаний по технике безопасности и технических требований возможно получение удара током, возникновение пожара и/или получение серьезных травм.

Храните все указания по технике безопасности и технические требования для того, чтобы было возможно воспользоваться ими в будущем.

- Запрещается использовать устройство, если в окружающем пространстве присутствует взрывоопасная атмосфера. Запрещено смешивать растворители или содержащие растворители вещества с температурой вспышки ниже 21°C.
- Запрещено накручивать кабель на какие либо части тела.
- Используйте только допущенный к использованию в рабочей области удлинительный кабель.
- Необходимо осуществлять пуск и остановку устройства только в емкости для перемешивания. Обеспечьте прочное и надежное положение емкости для перемешивания.
- При проведении работ по смешиванию запрещается опускать руки и предметы в емкость для перемешивания.
- Рекомендуется при работах со смесителем использовать рабочие перчатки и защитные

очки.

- Использование плотно прилегающей одежды является обязательным
- Учитывайте реактивный момент вращения

2. Состав устройства (рисунок 1)

1. Сверлильный патрон
2. Стопорная кнопка
3. Переключатель включено-выключено
4. Кольцо регулировки скорости вращения
5. Переключатель вращения вправо-влево
6. Дополнительные рукоятки
7. Ключ натяжки
8. Мешалка


3. Использование по назначению

Машина предназначена для смешивания жидких и порошкообразных строительных материалов, таких как краски, строительный раствор, клей, штукатурка и схожие вещества. Необходимо в зависимости от консистенции материала и количества смеси использовать подходящую мешалку с соответствующим смешивающим действием.

Устройство можно использовать только в соответствии с его назначением. Любое другое, выходящее за эти рамки использование, считается не соответствующим предписанию. За возникшие в результате этого ущерб или травмы любого рода несет ответственность пользователь или работающий с инструментом, а не изготовитель.

Необходимо учесть, что наши устройства согласно предписанию не рассчитаны для использования в промышленной, ремесленной или индустриальной области. Мы не предоставляем гарантий, если устройство будет использоваться в промышленной, ремесленной или индустриальной, а также подобной деятельности.

RUS**4. Технические данные**

Напряжение сети:	230 в ~ 50 Гц
Мощность:	1050 Вт
Скорость вращения холостого хода:	0-550 мин ⁻¹
Диапазон зажима сверлильного патрона:	макс. 13 мм
Максимальный диаметр сверления в стали:	13 мм
Класс защиты:	II / 
Вес	3,2 кг

Шумы и вибрация

Параметры шумов и вибрации были измерены в соответствии с нормами EN 60745.

Уровень давления шума L_{pA}	85,5 дБ(А)
Неопределенность K_{pA}	3 дБ
Уровень мощности шума L_{wA}	96,5 дБ(А)
Неопределенность K_{wA}	3 дБ

Используйте защиту органов слуха.

Воздействие шума может вызвать потерю слуха.

Суммарное значение величины вибрации (сумма векторов трех направлений) определено в соответствии с EN 60745.

Сверление в металле

Эмиссионный показатель вибрации

$a_h = 2,82 \text{ m/s}^2$

Неопределенность $K = 1,5 \text{ m/s}^2$

⚠ Внимание!

Показатели вибрации изменяются в зависимости от условий использования электрического инструмента и могут в исключительных случаях превышать приведенные величины.

5. Перед вводом в эксплуатацию

Убедитесь перед подключением, что данные на типовой табличке соответствуют параметрам сети.

Всегда вынимайте штекер из розетки прежде, чем осуществлять настройки устройства.

5.1. Монтаж дополнительных рукояток
Дополнительные рукоятки (6) дают во время работы с устройством дополнительную опору. Поэтому не используйте устройство без дополнительных рукояток.

5.1.1 Монтаж дополнительной рукоятки (6a) (рисунок 2)

- Дополнительная рукоятка (6a) может быть привинчена в 3 положениях (А, В, С).

5.1.2 Монтаж дополнительной рукоятки (6b) (рисунок 3)

- Дополнительная рукоятка (6b) крепится к устройству сзади при помощи винта (b).

5.2 Работа с мешалкой (рисунок 4)

- Всегда, прежде чем осуществить регулировки устройства необходимо вынуть штекер из розетки электросети.
- Откройте сверлильный патрон при помощи приложенного ключа зажима (7), вращая против направления вращения часовой стрелки.
- Для оптимального крепления необходимо вставить мешалку или насадку как можно дальше в сверлильный патрон. Затяните после установки мешалки или насадки сверлильный патрон (1) в направлении вращения часовой стрелки при помощи ключа зажима (7) до тех пор, пока мешалка или насадка не будет зажата. Проверьте прочность крепления мешалки в сверлильном патроне (1).
- Регулярно проверяйте прочность крепления мешалки или насадки (вынуть штекер из розетки электросети!).

6. Управление устройством**6.1 Переключатель включить-выключить (рисунок 5/поз. 3)**

- Вставьте сначала подходящую мешалку в устройство (смотрите раздел 5.2)
- Вставьте штекер в соответствующую штепсельную розетку.

Включить:

Нажать переключатель включено-выключено (3)

Продолжительный режим работы:

Застопорить переключатель включено-выключено (3) при помощи кнопки с фиксацией положения (2).

RUS

8.2 Угольные щетки

При чрезмерном образовании искр сдайте фрезу в специализированную мастерскую для проверки угольных щеток.

Внимание! Угольные щетки разрешается заменять только специалисту-электрику.

8.3 Технический уход

В устройстве кроме этого нет деталей, которые нуждаются в техническом уходе.

8.4 Заказ запасных деталей:

При заказе запасных частей необходимо привести следующие данные:

- Модификация устройства
- Номер артикула устройства
- Идентификационный номер устройства
- Номер запасной части требуемой для замены детали

Актуальные цены и информация находятся на сайте www.isc-gmbh.info

9. Утилизация и вторичная переработка

Устройство находится в упаковке для того, чтобы избежать его повреждений при транспортировке. Эта упаковка является сырьем и поэтому может быть использована повторно или направлена во вторичную переработку сырья.

Устройство и его принадлежности состоят из различных материалов, таких как например металл и пластмасс. Утилизируйте дефектные детали в местах сбора особых отходов.

Информацию об этом Вы можете получить в специализированном магазине или в местных органах правления!



"Hoiatus – vigastusohu vähendamiseks lugege kasutusjuhendit"



Kasutage kõrvaklappe.
Müra võib põhjustada kuulmiskaotust.



Kasutage tolumaski.
Puidu ja teiste materjalide töötlemisel võib tekkida tervisele ohtlik tolm. Asbesti sisaldavat materjali ei tohi töödelda!



Kandke kaitseprille.
Töötamise ajal tekkivad sädemed või seadmest väljalendavad killud, laastud ja tolm võivad põhjustada nägemiskaotust.

EE

⚠ Tähelepanu!

Vigastuste ja kahjustuste vältimiseks tuleb seadme kasutamisel mõningaid ohutusabinõusid tarvitusele võtta. Seepärast lugege kasutusjuhend / ohutusjuhised hoolikalt läbi. Hoidke see alles, et informatsioon oleks Teil igal ajal käepärast. Kui Te peaksite seadme teisele isikule üle andma, siis andke talle ka kasutusjuhend / ohutusjuhised. Me ei võta mingit vastutust õnnetuste või kahjude eest, mis tekivad käesoleva juhendi ja ohutusjuhiste mittejärgimisel.

1. Ohutusjuhised

Vastavad ohutuseeskirjad leiata kaasasolevast brošüürist.

⚠ HOIATUS!**Lugege kõiki ohutusjuhiseid ja juhendeid.**

Ohutusjuhiste ja juhendite eiramine võib põhjustada elektrilöögi, põletuse ja/või raskeid vigastusi.

Hoidke kõik ohutusjuhised ja juhendid alles.

- Seadet ei või viia plahvatusohtlikku keskkonda. Mingeid lahusteid ega lahusteid sisaldavaid aineid ei või üle 21 °C leekpunktiga segada.
- Ärge laske kaabli mingi kehaosaga kokkupuutesse sattuda.
- Tööala jaoks üksnes lubatud pikenduskaablit kasutada.
- Seadet vaid segunõus käivitada/lõpetada lasta. Hoolitseda, et segunõu oleks stabiilne ja kindel.
- Segamisoperatsiooni ajal ei või segunõust kättega ega esemetega kinni võtta.
- Segumasina töö ajal soovitatakse kanda töökindaid ja kaitseprille.
- Liibuva rõivastuse kandmine on määrustekohaselt vajalik
- Arvestage reaktsioonipöördemomenti

2. Seadme kirjeldus (joonis 1)

1. Puuripadrin
2. Lukustusnupp
3. Toitelüliti
4. Pöörlemissageduse reguleerimisvõru
5. Pöörlemissuuna lüliti
6. Lisakäepide
7. Haakvõti
8. Segur

3. Sihipärane kasutamine

Aparaat on tehtud vedelate ja pulbriliste ehitusmaterjalide, nagu värvide, mördi, kleepaine, krohvi ja sarnaste ainete segamiseks. Määrata materjalikonsistentsiga ja seguhulgaga sobiva seguvõimega segisti.

Masinat võib kasutada ainult sihipärasel otstarbel. Igasugune teisel otstarbel kasutamine ei ole sihipärane. Kõigi sellest tulenevate kahjude või vigastuste eest vastutab kasutaja/käitaja ja mitte tootja.

Võtke palun arvesse, et meie seadmed ei ole konstrueeritud ettevõtluses, käsitööstuses ega tööstuses kasutamise otstarbel. Me ei anna mingit garantiid, kui seadet kasutatakse ettevõtluses, käsitööstuses või tööstuses jt sarnastel tegevusaladel.

4. Tehnilised andmed

Võrgupinge:	230 V ~ 50 Hz
Võimsustarve:	1050 W
Koormuseta pöörlemissagedus:	0 - 550 p/min
Padrun:	maks. 13 mm
Trelli võimsus (maks):	13 mm
Kaitseklass:	II / III
Kaal:	3,2 kg

Müra ja vibratsioon

Müra- ja vibratsiooniväärtused tehti kindlaks standardi EN 60745 järgi.

Helirõhu tase L_{pA}	85,5 dB(A)
Hälbepiir K_{pA}	3 dB
Müratase L_{WA}	96,5 dB(A)
Hälbepiir K_{WA}	3 dB

Kasutage kõrvaklappe.

Müra võib põhjustada kuulmiskaotust.

Võnke koguväärtused (kolme suuna vektorsumma) on kindlaks määratud standardi EN 60745 järgi.

Metalli puurimine (käepide)

Võnkeemissiooniväärtus $a_h = 2,82 \text{ m/s}^2$

Hälbepiir $K = 1,5 \text{ m/s}^2$

⚠ Tähelepanu!

Võnkeväärtused muutuvad sõltuvalt elektritööriista kasutuspiirkonnast ning võivad erandjuhul nimetatud väärtusi ületada.

5. Enne kasutuselevõttu

Enne ühendamist veenduge, et tüübisidil toodud andmed vastaksid toiteandmetele.

Enne seadme reguleerimist tõmmake toitepistik alati pistikupesast välja.

5.1. Paigaldage lisakäepide

Lisakäepidemed (6) pakuvad seadme kasutamisel lisatuge. Seepärast ärge kasutage seadet ilma lisakäepidemeta.

5.1.1 Lisakäepideme (6a) paigaldamine (joonis 2)

- Lisakäepideme (6a) saab kinni keerata kolmes asendis (A, B, C).

5.1.2 Lisakäepideme (6b) paigaldamine (joonis 3)

- Lisakäepide (6b) kinnitatakse seadme tagaküljel kruvi (b) abil.

5.2 Seguri sissepanemine (joonis 4)

- Enne seadme reguleerimist tõmmake võrgupistik alati pesast välja.
- Avage puuripadrün kaasasoleva haakvõtmega (7) vastupäeva.
- Pange segur võimalikult sügavale padrunisse, et see oleks optimaalselt kinni. Keerake padrun (1) pärast seguri või instrumendi sissepanemist haakvõtmega (7) kinni, kuni segur või instrument on padrunis kinni. Kontrollige, kas segur on padrunis (1) korralikult kinni.
- Kontrollige regulaarselt, kas segur või instrument on korralikult kinni (tõmmake võrgupistik välja!).

6. Kasutamine**6.1 Toitelüliti (joonis 5/3)**

- Pange kõigepealt seadmesse sobiv segur (vt punkt 5.2).
- Pange võrgupistik sobivasse pistikupesasse.

Sisselülitamine:

Vajutage toitelüliti (3)

Pidev režiim:

Lukustage toitelüliti (3) lukustusnupuga (2).

Väljalülitamine:

Vajutage lühidalt toitelüliti (3).

6.2 Pöörlemissageduse reguleerimine (joonis 5/3)

- Pöörlemissagedust saab töötamise ajal sujuvalt muuta.
- Valige toitelüliti (3) tugevama või nõrgema vajutamisega pöörlemissagedus.
- Väike surve toitelülitele (3): madal pöörlemissagedus
- Suurem surve toitelülitele (3): suur pöörlemissagedus

6.3 Pöörlemissageduse valimine (joonis 5/4)

- Pöörlemissageduse regulaatoriga (4) on võimalik määrata maksimaalne pöörlemissagedus. Toitelüliti (3) saab ainult kuni ettenähtud maksimaalse pöörlemissageduseni vajutada.
- Reguleerige pöörlemissagedust toitelülitis (3) asuva reguleerimisvõruuga (4).
- Ärge reguleerige töötamise ajal.

6.4 Pöörlemissuuna lüliti (joonis 5/5)

- **Lülitage ümber ainult siis, kui seade ei tööta!**
- Reguleerige pöörlemissuuna lüliti abil (5) värvi- ja mõrdiseguri pöörlemissuunda.

Pöörlemissuund

Paremale

Lüliti asend

←

Vasakule

→

6.5 Värvi- ja mõrdiseguriga töötamine**Lisakäepide peab olema monteeritud!**

Seguri vahetamisel peab võrgupistik olema välja tõmmatud.

Segatavasse materjali sissekastmisel või sealt väljavõtmisel töötage vähendatud pöörlemiskiirusega. Peale täielikku sissekastmist suurendage pöörlemiskiirust maksimumini, et oleks tagatu mootori piisav jahutus. Segamise ajal liigutage masinat seguanumas ringi. Segage nii kaua, kuni kogu materjal on täielikult läbi töödeldud. Peale segamistöõde lõpetamist puhastage segur.



6.6 Puuri kasutamine

- Pange kõigepealt seadmesse sobiv puur.
- Pange võrgupistik sobivasse pistikupesasse.
- Seadke seade täpselt puurimiskohale.
- Lülitage nüüd masin sisse, nagu punktis Kasutuselevõtt kirjeldatud.

7. Toitejuhtme vahetamine

Kui käesoleva seadme toitejuhe on kahjustatud, tuleb see ohtude vältimiseks lasta tootjal või teda esindaval klienditeenindusel või samase kvalifikatsiooniga isikul vahetada.

8. Puhastamine, hooldus ja varuosade tellimine

Enne igat puhastustööd tõmmake pistik pistikupesast välja.

8.1 Puhastamine

- Hoidke kaitseseadeldised, õhutusavad ja mootorikorpus nii tolmu- ja mustusevabad kui võimalik. Pühkige seadet puhta lapiga või kasutage madala survega suruõhku.
- Soovitame seadet pärast iga kasutamist kohe puhastada.
- Puhastage seadet korrapäraselt niiske lapi ja vähese vedelseebiga. Ärge kasutage puhastusvahendeid või lahusteid; need võivad kahjustada seadme kunstmaterjalist detaile. Arvestage sellega, et seadme sisemusse ei tohi vett sattuda.

8.2 Süsiharjad

Ülemäärase sädeluse korral laske kvalifitseeritud elektrikul süsiharju kontrollida. Tähelepanu! Süsiharju tohib vahetada ainult kvalifitseeritud elektrik.

8.3 Hooldus

Seadme sisemuses ei ole rohkem hooldatavaid detaile.

8.4 Varuosade tellimine

Varuosade tellimisel on vajalikud järgmised andmed:

- Seadme tüüp
- Seadme artiklinumber
- Seadme identifitseerimisnumber
- Vajamineva varuosa number

Kehtivad hinnad ja info leiate aadressilt www.isc-gmbh.info

9. Utiliseerimine ja taaskasutus

Transpordikahjustuste vältimiseks on seade pakendis. See pakend on tooraine ja seega taaskasutatav või uuesti ringlusse suunatav. Transpordikahjustuste ja selle tarvikud koosnevad erinevatest materjalidest, nagu nt metall ja plastmass. Viige katkised detailid spetsiaalsesse kogumiskohta. Uurige järele erikauplustest või kohalikest omavalitsusest!



„Bridinājums – Lai izvairītos no savainošanās riska, izlasiet lietošanas instrukciju”



Lietojiet trokšņu slāpēšanas austiņas.
Trokšņu iedarbība var izraisīt dzirdes zaudēšanu.



Lietojiet respiratoru.
Apstrādājot kokmateriālus un citus materiālus, var rasties veselībai kaitīgi putekļi. Nedrīkst apstrādāt azbestu saturošu materiālu!



Lietojiet aizsargbrilles.
Dzirksteles vai šķembas no ierīces, kas rodas darba laikā, skaidas un putekļi var izraisīt redzes zaudēšanu.

LV

⚠ Uzmanību!

Lietojot ierīces, jāievēro vairāki drošības pasākumi, lai novērstu savainojumus un bojājumus. Tāpēc rūpīgi izlasiet šo lietošanas instrukciju/drošības norādījumus. Saglabājiet to, lai šī informācija katrā laikā Jums būtu pieejama. Gadījumā, ja ierīce ir jānodod citai personai, lūdzu, iedodiet līdzī ar šo lietošanas instrukciju/drošības norādījumus. Mēs neuzņemamies nekādu atbildību par negadījumiem vai zaudējumiem, kas rodas, neievērojot šo instrukciju un drošības norādījumus.

1. Drošības norādījumi

Ar atbilstošajiem drošības norādījumiem iepazīstieties pievienotajā burtņīcā.

⚠ BRĪDINĀJUMS!

Izlasiet visus drošības norādījumus un instrukcijas.

Neievērojot drošības norādījumus un instrukcijas, var būt elektrisko triecienu, apdegumus un/vai smagas traumas.

Uzglabājiet visus drošības norādījumus un instrukcijas, lai tos nepieciešamības gadījumā varētu izmantot nākotnē.

- Ierīci nedrīkst lietot sprādzienbīstamā vidē. Nemaisiet šķīdinātājus vai šķīdinātājus saturošas vielas, kuru uzliesmošanas temperatūra ir zemāka par 21° C.
- Neaplieciet vadus ap jebkādam ķermeņa daļām.
- Izmantojiet tikai darba zonai atļauto pagarinātāja vadu.
- Ieslēdziet un izslēdziet ierīci tikai tad, kad tā atrodas maisīšanas tvertne. Gādājiet, lai maisīšanas tvertne atrastos stabilā un drošā pozīcijā.
- Maisīšanas darbu laikā nebāziet rokas vai priekšmetus maisīšanas tvertnē.
- Darbojoties ar maisītāju, ir ieteicams lietot darba cimdus un aizsargbrilles.
- Jāvalkā blīvi piegulošs apģērbs.
- Ievērojiet reaktīvo griezes momentu.

2. Ierīces apraksts (1. attēls)

1. Urbjpatrona
2. Fiksācijas poga
3. Ieslēgšanas/izslēgšanas slēdzis
4. Apgriezienu skaita regulēšanas disks
5. Labā/kreisā griešanās virziena pārslēdzējs
6. Papildu rokturi

7. Savilcējatslēga
8. Maisītājs


3. Mērķim atbilstoša lietošana

Ierīce ir paredzēta šķidru un pulverveida būvmateriālu, piem., krāsu, javu, līmju, apmetumu un tamlīdzīgu vielu, samaisīšanai. Atkarībā no materiāla konsistences un maisīšanas daudzuma ir jāizmanto maisītājs, kas ir piemērots atbilstošas maisīšanas darbības veikšanai.

Ierīci drīkst izmantot tikai paredzētajiem mērķiem. Ikviena lietošana, kas pārsniedz minētos mērķus, nav noteikumiem atbilstoša. Par visa veida bojājumiem vai savainojumiem ir atbildīgs lietotājs/operatori, nevis ražotājs.

Lūdzam ņemt vērā to, ka mūsu ierīces atbilstoši priekšrakstam nav konstruētas profesionālai, amatnieciskai vai rūpnieciskai izmantošanai. Mēs neuzņemamies nekādu garantiju, ja ierīce izmantota komerciālos, amatniecības vai rūpniecības uzņēmumos, kā arī tamlīdzīgos papilddarbos.

4. Tehniskie rādītāji

Tīkla spriegums:	230 V ~ 50 Hz
Jaudas patēriņš:	1050 W
Apgriezienu skaits tukšgaitā:	0-550 min ⁻¹
Urbšanas patronas aizspiešanas robežas:	maks. 13 mm
Urbšanas jauda tēraudā:	13 mm
Aizsardzības klase:	II / 
Svars:	3,2 kg

Troksnis un vibrācijas

Trokšņu un vibrācijas vērtības ir noskaidrotas atbilstoši EN 60745.

Trokšņa spiediena līmenis L _{pA}	85,5 dB(A)
Kļūda K _{pA}	3 dB
Trokšņa jaudas līmenis L _{WA}	96,5 dB(A)
Kļūda K _{WA}	3 dB

Lietojiet trokšņu slāpēšanas ausiņas.

Trokšņu iedarbība var izraisīt dzirdes zudumu.

Vibrācijas summārās vērtības (trīs virzienu vektoru summa) ir noskaidrotas atbilstoši EN 60745.

Urbšana metālā

Vibrāciju emisijas vērtība $a_n = 2,82 \text{ m/s}^2$
 Kļūda $K = 1,5 \text{ m/s}^2$

⚠ Uzmanību!

Vibrāciju vērtība mainās atkarībā no elektroinstrumenta lietošanas jomas, un izņēmuma gadījumos tā var pārsniegt norādīto vērtību.

5. Pirms lietošanas

Pirms ierīces pieslēgšanas pārliecinieties, ka parametri uz datu plāksnītes atbilst tīkla parametriem.

Pirms ierīcei veicat kādus regulējumus, vienmēr atvienojiet kontaktdakšu no elektrotīkla.

5.1. Papildu rokturu montāža

Ierīces lietošanas laikā papildu rokturi (6) nodrošina papildu atbalstu. Tādēļ nelietojiet ierīci bez papildu rokturiem.

5.1.1. Papildu roktura (6.a) montāža (2. attēls)

- Papildu rokturi (6a) iespējams ieskrūvēt 3 pozīcijās (A, B, C).

5.1.2. Papildu roktura (6.b) montāža (3. attēls)

- Papildu rokturi (6.b) piestiprina ierīces aizmugurē, izmantojot skrūvi (b).

5.2. Maisītāja ievietošana (4. attēls)

- Pirms ierīcei veicat kādus regulējumus, vienmēr atvienojiet kontaktdakšu no elektrotīkla.
- Ar klātpievienoto savilcējatslēgu (7) atveriet urbpatronu, to griežot pretēji pulksteņrādītāja virzienam.
- Lai nodrošinātu optimālu nostiprinājumu, maisītājs vai darbarīks jāievieto urbpatronā pēc iespējas dziļāk. Pēc maisītāja vai darbarīka ievietošanas pievelciet urbpatronu (1) ar savilcējatslēgu (7), to griežot pulksteņrādītāja virzienā, līdz maisītājs vai darbarīks ir iespīlēts. Pārbaudiet, vai maisītājs ir nostiprināts urbpatronā (1).
- Ik pēc regulāriem intervāliem pārbaudiet maisītāja vai darbarīka nostiprinājumu (Atvienojiet kontaktdakšu no elektrotīkla).

6. Lietošana

6.1. Ieslēgšanas/izslēgšanas slēdzis (5. attēls/3. poz.)

- Vispirms ierīcē ievietojiet piemērotu maisīšanas rīku (skat. 5.2. punktu).
- Ievietojiet tīkla kontaktdakšu piemērotā kontaktligzdā.

Ieslēgšana:

Piespiediet ieslēgšanas/izslēgšanas slēdzi (3).

Nepārtraukta darbība:

Ar fiksācijas pogu (2) nofiksējiet ieslēgšanas/izslēgšanas slēdzi (3).

Izslēgšana:

Ar īsu kustību iespiediet ieslēgšanas/izslēgšanas slēdzi (3).

6.2. Apgrīzeņu skaita regulēšana (5. attēls/3. poz.)

- Darbības laikā Jūs varat laideni regulēt ierīces apgrīzeņu skaitu.
- Ieslēgšanas/izslēgšanas slēdzi (3) nospiežot stiprāk vai vājāk, izvēlieties apgrīzeņu skaitu..
- Mazliet piespiežot ieslēgšanas/izslēgšanas slēdzi (3): tiek iestatīts mazāks apgrīzeņu skaits.
- Stiprāk piespiežot ieslēgšanas/izslēgšanas slēdzi (3): tiek iestatīts lielāks apgrīzeņu skaits.

6.3. Apgrīzeņu skaita iepriekšēja izvēle (5. attēls/4. poz.)

- Apgrīzeņu skaita regulētājs (4) ļauj noteikt maksimālo apgrīzeņu skaitu. Ieslēgšanas/izslēgšanas slēdzi (3) var iespiest tikai līdz norādītajam maksimālajam apgrīzeņu skaitam.
- Noregulējiet apgrīzeņu skaitu ar regulēšanas disku (4) ieslēgšanas/izslēgšanas slēdzi (3).
- Neveiciet šo regulējumu ierīces darbības laikā.

6.4. Labā/kreisā griešanās virziena pārslēdzējs (5. attēls/5. poz.)

- **Pārslēdziet griešanās virzienu tikai tad, kad ierīce atrodas apstādinātā stāvoklī!**
- Ar labā/kreisā griešanās virziena pārslēdzēju (5) noregulējiet krāsas un javas maisītāja griešanās virzienu:

Griešanās virziens	Slēdža pozīcija
Labais griešanās virziens	←
Kreisais griešanās virziens	→

LV

6.5. Krāsas un javas maisītāja lietošana**Papildu rokturim jābūt piemontētam!**

Mainot maisīšanas rīku, tīkla kontaktdakšai jābūt atvienotai no elektrotīkla.

Iegremdējot ierīci maisāmajā materiālā vai izņemot no tā, ierīcei jādarbojas ar samazinātu apgriezienu skaitu. Pēc ierīces pilnīgas iegremdēšanas maisāmajā materiālā palieliniet apgriezienu skaitu līdz maksimālajam, lai būtu nodrošināta pietiekama motora dzesēšana. Maisīšanas procesa laikā virziet ierīci pa maisīšanas tvertni. Maisiet tik ilgi, kamēr viss maisāmais materiāls ir pilnībā samaisīts. Pēc maisīšanas darbu pabeigšanas notīriet maisītāju.

6.6. Ierīces izmantošana par urbjašīnu

- Vispirms ierīcei ievietojiet piemērotu urbi.
- Ievietojiet tīkla kontaktdakšu piemērotā kontakltīgzdā.
- Pielieciet ierīci tieši pie urbšanas vietas.
- Tagad ieslēdziet ierīci, kā aprakstīts nodaļā „Lietošanas sākšana”.

7. Tīkla pieslēguma vada nomaīņa

Ja šīs ierīces tīkla pieslēguma vads tiek sabojāts, ražotājam vai servisa dienestam, vai atbilstoši kvalificētai personai tas ir jānomaina, lai izvairītos no iespējamā apdraudējuma.

8. Tīrīšana, apkope un rezerves daļu pasūtīšana

Pirms jebkādu tīrīšanas darbu veikšanas atvienojiet tīkla kontaktdakšu.

8.1 Tīrīšana

- Rīpējieties, lai aizsargierīces, ventilācijas spraugas un motora korpusu būtu pēc iespējas tīrāki no putekļiem un netīrumiem. Notīriet ierīci ar tīru lupatiņu vai noptīriet to ar saspīestu zema spiediena gaisu.
- Mēs iesakām tīrīt ierīci tieši pēc katras lietošanas reizes.
- Regulāri tīriet ierīci ar mitru lupatiņu un nelielu daudzumu šķidro ziepju. Nelietojiet tīrīšanas līdzekļus vai šķīdinātājus; tie var bojāt ierīces plastmasas detaļas. Pievērsiet uzmanību tam, lai ierīces iekšienē nevarētu iekļūt ūdens.

8.2 Ogles suku

Ja parādās pārmērīga dzirkstelošana, uzticiet ogles suku pārbaudi veikt kvalificētam elektrījim. Uzmanību! Ogles suku nomainu drīkst veikt tikai kvalificēts elektrījis.

8.3 Apkope

Ierīces iekšpusē neatrodas nekādas citas detaļas, kurām būtu jāveic apkope.

8.4 Rezerves daļu pasūtīšana

Pasūtiet rezerves daļas, jānorāda šādi dati:

- Ierīces tips
- Ierīces artikula numurs
- Ierīces identifikācijas numurs
- Rezerves daļas numurs nepieciešamajai rezerves daļai

Aktuālās cenas un informāciju atradīsiet tīmekļa vietnē www.isc-gmbh.info

9. Pārstrāde un atkārtota izmantošana

Ierīce atrodas iepakojumā, lai izvairītos no transportēšanas bojājumiem. Šis iepakojums ir izejmateriāls un līdz ar to ir izmantojams otrreiz vai var tikt atgriezts izejvielu aprīte.

Ierīce un tā piederumi sastāv no dažādiem materiāliem, piem., metāla un plastmasas. Nododiet defektīvās detaļas īpašo atkritumu pārstrādei. Jautājiet specializētā veikalā vai pašvaldībā!



„Ispėjimas – Norėdami sumažinti susižeidimo riziką, perskaitykite naudojimo instrukciją“



Dėvėkite klausos apsaugą.
Veikiant triukšmui, galima prarasti klausą.



Dėvėkite respiratorių.
Apdirbant medieną ar kitas medžiagas gali susidaryti sveikatai kenksmingų dulkių. Asbesto turinčių medžiagų apdoroti negalima!



Užsidėkite apsauginius akinius.
Dėl darbo metu susidaranciu žiežirbų arba nuo prietaiso lekiančiu drožliu, pjuvenų ir dulkiu galima prarasti regėjimą.



⚠ Dėmesio!

Naudojant prietaisus, būtina laikytis keleto saugumo užtikrinimo priemonių – nesusižalosite ir nepatirsite nuostolių. Atidžiai perskaitykite šią naudojimo ir saugos reikalavimų instrukciją. Saugokite ją, kad visada galėtumėte pasinaudoti joje pateikiama informacija. Perduodami prietaisą kitiems asmenims, kartu perduokite ir šią naudojimo ir saugos reikalavimų instrukciją. Mes neatsakome už nelaimingus atsitikimus ar žaia, patirtą nesilaikant šios instrukcijos saugos nurodymų.

1. Saugos nurodymai

Atitinkamus saugos nurodymus rasite pridedamoje knygelėje.

⚠ ĮSPĖJIMAS!

Perskaitykite visus saugos nurodymus.

Nesilaikydami saugos nurodymų galite gauti elektros smūgį, sukelti gaisrą arba sunkiai susižaloti.

Visus saugos nurodymus išsaugokite ateičiai.

- Prietaiso nenaudokite sprogoje aplinkoje. Nemaišykite jokių tirpiklių ar medžiagų, į kurių sudėtį įeina tirpikliai, kurių užsiliepsnojimo taškas yra žemiau 21°C.
- Stenkitės, kad kabelis nepaliestų kurios nors kūno dalies.
- Naudokite tik darbo zonoje naudoti leidžiamą prailginimo kabelį.
- Prietaisą paleisti ir sustabdyti tik maišymo inde. Pasirūpinkite, kad maišymo indas stovėtų tvirtai ir saugiai.
- Maišymo metu rankų ar daiktų neikiškite į maišymo indą.
- Dirbant su maišymo mašina rekomenduotina nešioti darbinės pirštines ir apsauginius akinius.
- Būtina nešioti priglundusius drabužius.
- Įvertinkite atsakomąjį sukimo momentą

2. Prietaiso aprašymas (1 pav.)

1. Gražto griebtuvas
2. Fiksavimo mygtukas
3. Įjungimo / išjungimo jungiklis
4. Apsukimų skaičiaus nustatymo žiedas
5. Dešinėsios / kairiosios eigos perjungiklis
6. Papildomos rankenos
7. Veržliaraktis
8. Maišytuvas

3. Naudojimas pagal paskirtį

Prietaisas yra skirtas maišyti skystas ir miltelių formos statybines medžiagas, tokias kaip dažai, skiedinys, klijai, tinkas ir t.t. Priklausomai nuo medžiagos konsistencijos ir maišymo kiekio reikia naudoti tinkamą maišytuvą su atitinkamu maišymo poveikiu.

Įrenginį naudoti tik pagal paskirtį. Bet koks kitas naudojimas yra naudojimas ne pagal paskirtį. Už bet kokią pažeidimą, atsiradusį dėl netinkamo naudojimo, atsako vartotojas arba operatorius, o ne gamintojas.

Atkreipkite dėmesį į tai, kad mūsų prietaisai savo konstrukcija nėra pritaikyti gamybiniam, amatininkiškam ar pramoniniam naudojimui. Mes nepriimame atsakomybės, jeigu prietaisas naudojamas gamybos, amatų ar pramonės įmonėse bei pagal panašią paskirtį.

4. Techniniai duomenys

Tinklo įtampa:	230 V ~ 50 Hz
Galia:	1050 W
Tuščiosios veikos sukimosi greitis:	0-550 min ⁻¹
Gražto griebtuvo įtempimo sritis:	maks. 13 mm
Plieno gręžimo našumas:	13 mm
Apsaugos klasė:	II /
Svoris:	3,2 kg

Triukšmas ir vibracija

Triukšmo ir vibracijos vertės pateiktos pagal EN 60745.

Garso slėgio lygis L _{PA}	85,5 dB(A)
Nesandarumas K _{PA}	3 dB
Garso galios lygis L _{WA}	96,5 dB(A)
Nesandarumas K _{WA}	3 dB

Nešiokite apsaugą nuo triukšmo.

Dėl triukšmo poveikio galite prarasti klausą.

Bendros svyravimo vertės (trijų krypčių vektorių suma) pateiktos pagal EN 60745.

Metalo gręžimas

Svyravimo emisijos vertė a_h = 2,82 m/s²

Nesandarumas K = 1,5 m/s²



⚠ Dėmesio!

Svyravimo vertės gali keistis pagal elektros įrankio eksploatavimo vietą ir išimtinais atvejais gali viršyti nurodytas vertes.

5. Prieš naudojimą

Prieš prijungdami įsitikinkite, kad duomenys ant prietaiso duomenų lentelės sutampa su tinklo duomenimis.

Prieš nustatydami prietaisą, visada ištraukite kištuką.

5.1. Papildomų rankenų sumontavimas

Papildomos rankenos (6) leidžia prietaisą tvirtiau laikyti naudojimo metu. Todėl nenaudokite prietaiso be papildomų rankenų.

5.1.1 Papildomos rankenos (6a) sumontavimas (2 pav.)

- Papildomą rankeną (6a) galima prisukti trijose pozicijose (A, B, C).

5.1.2 Papildomos rankenos (6b) sumontavimas (3 pav.)

- Papildoma rankena (6b) prietaiso gale tvirtinama varžtu (b).

5.2 Maišytuvo įstatymas (4 pav.)

- Prieš nustatydami prietaisą, visada ištraukite kištuką.
- Gražto griebtuvą atlaisvinkite kartu su prietaisu patiekiamu veržliarakčiu (7) sukdamį prieš laikrodžio rodyklę.
- Kad padėtis būtų optimali, maišytuvą bei įrankį į gražto griebtuvą įkiškite kaip galima giliau. Įstatę maišytuvą bei įrankį į gražto griebtuvą (1), veržliarakčiu (7) sukdamį pagal laikrodžio rodyklę veržkite tol, kol maišytuvas bei įrankis bus prispausti. Patikrinkite, ar maišytuvas tvirtai įstatytas į griebtuvą (1).
- Reguliariai patikrinkite, ar maišytuvo bei įrankio padėtis tvirta (ištraukite tinklo kištuką!).

6. Valdymas

6.1. Įjungimo / išjungimo jungiklis (5 pav./3 padėtis)

- Pirmiausia įdėkite į prietaisą tinkamą maišytuvą (žr. 5.2 punktą).
- Tinklo kištuką įkiškite į reikiamą lizdą.

Įjungimas:

Paspauskite įjungimo / išjungimo jungiklį (3)

Ilgalaikis režimas:

Įjungimo / išjungimo jungiklį (3) užfiksuokite fiksavimo mygtuku (2).

Išjungimas:

Trumpai paspauskite įjungimo / išjungimo jungiklį (3).

6.2. Apsukų nustatymas (5 pav./3 poz.)

- Darbo metu galite tolygiai reguliuoti apsukas.
- Apsukų skaičių pasirinkite stipriau ar švelniau paspausdami įjungimo / išjungimo jungiklį (3).
- Švelnus įjungimo / išjungimo (3) jungiklio paspaudimas: žemesnės apsukos
- Stipresnis įjungimo / išjungimo (3) jungiklio paspaudimas: didesnės apsukos

6.3. Apsukų pasirinkimas (5 pav./4 poz.)

- Apsukų reguliatorius (4) leidžia nustatyti maksimalų apskukų skaičių. Įjungimo / išjungimo (3) jungiklį galima paspausti tik iki nustatytų maksimalių apskukų.
- Apsukas įjungimo / išjungimo jungiklyje (3) nustatykite reguliavimo žiedu (4).
- Tokį nustatymą vykdykite ne darbo metu.

6.4. Dešinėsios / kairiosios eigos perjungiklis (5 pav./5 poz.)

- **Perjungti reikia tik tuomet, kai prietaisas neveikia!**
- Dešinėsios / kairiosios eigos perjungikliu (5) nustatykite dažų ir skiedinio maišytuvo eigos kryptį:

Eigos kryptis

Dešinioji eiga

Jungiklio padėtis

←

Kairioji eiga

→

6.5 Darbas su dažų ir skiedinio maišytuvu

Turi būti sumontuota papildoma rankena!

Keičiant maišytuvą reikia ištraukti tinklo kištuką. Panardinant į maišomą medžiagą bei ištraukiant iš jos reikia dirbti mažesnėmis apsukomis. Pilnai panardinus į maišomą medžiagą apsukas padidinkite iki maksimumo, kad būtų užtikrintas pakankamas variklio aušinimas. Maišant prietaisą vedžioti po maišymo indą. Maišyti tol, kol visa maišoma medžiaga bus pilnai apdorota. Baigę maišyti maišytuvą nuvalykite.



6.6 Gražto panaudojimas

- Pirmiausiai į prietaisą įdėkite tinkamą gražtą.
- Tinklo kištuką įkiškite į reikiamą lizdą.
- Prietaisą laikykite tiesiogiai gręžimo vietoje.
- Prietaisą įjunkite kaip nurodyta skyriuje „Jungimas“.

7. Tinklo kabelio pakeitimas

Jei pažeidžiamas šio prietaiso tinklo kabelis, kad būtų išvengta grėsmės, jį pakeisti turi gamintojas arba jo klientų aptarnavimo servisas, arba kitas kvalifikuotas asmuo.

8. Valymas, techninė priežiūra ir atsarginių dalių užsakymas

Prieš pradėdami bet kokius valymo darbus iš tinklo ištraukite kištuką.

8.1 Valymas

- Pasirūpinkite, kad ant apsauginių įtaisų, ventilaciniuose angose ir variklio korpusuose nebūtų dulkių bei nešvarumų. Prietaisą nuvalykite švaria šluoste arba išpūskite suspausto oro srove, esant žemam slėgiui.
- Rekomenduojame prietaisą iš karto išvalyti po kiekvieno panaudojimo.
- Prietaisą valykite reguliariai drėgna šluoste su trupučiu skysto muilo. Nenaudokite jokių valiklių ar tirpiklių; jie gali pažeisti prietaiso plastikinės dalis. Būkite atidūs, kad į prietaiso vidų nepatektų vandens.

8.2 Anglies šepetėliai

Pastebėjus per didelį kibirkščiavimą, anglies šepetėlius turi patikrinti elektrikas. Dėmesio! Anglies šepetėlius keisti gali tik elektrikas.

8.3 Techninė priežiūra

Prietaiso viduje nėra jokių dalių, kurioms būtina techninė priežiūra.

8.4 Atsarginių dalių užsakymas:

Užsakant atsargines dalis, būtina nurodyti tokias duomenis:

- Prietaiso tipą
 - Prietaiso artikulo numerį
 - Prietaiso tapatybės numerį
 - Reikiamos dalies atsarginės dalies numerį.
- Dabartinės kainas ir naujausią informaciją rasite tinklalapyje www.isc-gmbh.info



Konformitätserklärung

ISC-GmbH · Eschenstraße 6 · D-94405 Landau/Isar

erklärt folgende Konformität gemäß EU-Richtlinie und Normen für Artikel
 declares conformity with the EU Directive and standards marked below for the article
 déclare la conformité suivante selon la directive CE et les normes concernant l'article
 verklaart de volgende conformiteit in overeenstemming met de EU-richtlijn en normen voor het artikel
 declara la siguiente conformidad a tenor de la directiva y normas de la UE para el artículo
 declara a seguinte conformidade de acordo com a directiva CE e normas para o artigo
 förklarar följande överensstämmelse enl. EU-direktiv och standarder för artikeln
 ilmoittaa seuraavaa Euroopan unionin direktiivien ja normien mukaista yhdenmukaisuutta tuotteelle
 erklærer herved følgende samsvar med EU-direktiv og standarder for artikkelen
 заявляєт о соответствии товара следующим директивам и нормам ЕС
 izjavljuje sljedeću uskladenost s odredbama i normama EU za artikl.
 declară următoarea conformitate cu linia directoare CE și normele valabile pentru articolul.
 ürdin ile ilgili olarak AB Yönetmelikleri ve Normları gereğince aşağıdaki uygunluk açıkları masını sunar.
 δηλώνει την ακόλουθη συμφωνία σύμφωνα με την Οδηγία ΕΕ και τα πρότυπα για το προϊόν

dichiara la seguente conformità secondo la direttiva UE e le norme per l'articolo
 atesteterer følgende overensstemmelse i henhold til EU-direktiv og standarder for produkt
 prohlašuje následující shodu podle směrnice EU a norm pro výrobek.
 a következő konformitást jelenti ki a termékerekre vonatkozó EU-irányvonalak és normák szerint
 pojasnjuje sledečo skladnost po smernici EU in normah za artikel.
 deklaruje zgodnosť wymienionego poniżej artykułu z następującymi normami na podstawie dyrektywy WE.
 vydáva nasledujúce prehlásenie o zhode podľa smernice EU a noriem pre výrobok.
 декларира следното съответствие съгласно директивите и нормите на ЕС за продукта.
 заявляє про відповідність згідно з Директивою СС та стандартами, чинними для даного товару
 deklareerib vastavuse järgnevale EL direktiivi dele ja normidele
 deklaruoja atitiktį pagal ES direktyvas ir normas straipsniui
 izjavljuje sledeći konformitet u skladu s odredbom EZ i normama za artikl
 Atbilstības sertifikāts apliecina zemāk minēto preču atbilstību ES direktīvam un standartiem
 Samræmleifirýsing staðfestir eftirfarandi samræmi samkvæmt reglum Evrópubandalagsins og stöðlum fyrir vörur

Farb- und Mörtelrührer BT-MX 1100 E

- | | |
|---|---|
| <input checked="" type="checkbox"/> 98/37/EC | <input type="checkbox"/> 87/404/EEC |
| <input checked="" type="checkbox"/> 2006/95/EC | <input type="checkbox"/> R&TTED 1999/5/EC |
| <input type="checkbox"/> 97/23/EC | <input type="checkbox"/> 2000/14/EG_2005/88/EC: |
| <input checked="" type="checkbox"/> 2004/108/EC | <input type="checkbox"/> 95/54/EC: |
| <input type="checkbox"/> 90/396/EEC | <input type="checkbox"/> 97/68/EC: |
| <input type="checkbox"/> 89/686/EEC | |

EN 60745-1; EN 60745-2-1; EN 55014-1;
 EN 55014-2; EN 61000-3-2; EN 61000-3-3

Landau/Isar, den 15.05.2008

[Signature]
 Weichselgartner
 General-Manager

[Signature]
 Mayr
 Product-Management

Art.-Nr.: 42.584.67 I.-Nr.: 01028

Archivierung: 4258467-40-4155050-08

Subject to change without notice



☒ Gælder kun EU-lande

☒ Smid ikke el-værktøj ud som almindeligt husholdningsaffald.

I henhold til EF-direktiv 2002/96 om elektroaffald og dets omsættelse til national lovgivning skal brugt el-værktøj indsamles adskilt og indleveres på genbrugsstation.

Recycling-alternativ til tilbagesendelse af brugt vare:

Ejeren af det elektroniske apparat er forpligtet til – som et alternativ i stedet for tilbagesendelse – at medvirke til, at relevante dele af apparatet genanvendes ifølge miljøforskrifterne i tilfælde af overdragelse af ejerskab til tredjeperson. Det brugte apparat kan også overdrages til et deponeringssted, som vil varetage bortskaffelsen af apparatets dele i overensstemmelse med nationale bestemmelser vedrørende skrotning og genbrug. Ikke omfattet heraf er tilbehørsdele og hjælpemidler, som ikke indeholder elektroniske komponenter.

☒ Endast för EU-länder

Kasta inte elverktyg i hushållsoporna.

Enligt det europeiska direktivet 2002/96/EG om avfall som utgörs av eller innehåller elektriska eller elektroniska produkter och dess tillämpning i den nationella lagstiftningen, måste förbrukade elverktyg källsorteras och lämnas

Återvinnings-alternativ till begäran om återsändning:

Som ett alternativ till återsändning är ägaren av elutrustningen skyldig att bidra till ändamålsenlig avfallshantering för det fall att utrustningen ska skrotas. Efter att den förbrukade utrustningen har lämnats in till en avfallsstation kan den omhändertas i enlighet med gällande nationella lagstiftning om återvinning och avfallshantering. Detta gäller inte för tillbehör delar och hjälpmedel utan elektriska komponenter vars syfte har varit att komplettera den förbrukade utrustningen.

☒ Koskee ainoastaan EU-jäsenmaita

Älä heitä sähkötyökaluja kotitalousjätteisiin.

Sähkökäyttöisiä ja elektronisia vanhoja laitteita koskevan Euroopan direktiivin 2002/96/EY mukaan, joka on sisällytetty kansallisiin lakeihin, tulee loppuun käytetyt sähkökäyttöiset työkalut kerätä erikseen ja toimittaa ympäristöstävälliseen kierrätykseen uusiokäyttöä varten.

Kierrätys vaihtoehtona takaisinlähettämislle:

Sähkölaitteen omistajan velvollisuus on takaisinlähettämisen vaihtoehtona avustaa laitteen asianmukaisesti hävittämistä kierrätyksen kautta, kun laite poistetaan käytöstä. Laitteen voi toimittaa myös kierrätyspisteeseen, joka suorittaa laitteen hävittämisen paikallisten kierrätys- ja jätteenpoistomääräysten mukaisesti hyödyntäen käyttökelpoiset raaka-aineet. Tämä ei koske käytöstä poistettaviin laitteisiin kuuluvia lisävarusteita tai apulaitteita, joissa ei ole sähköosia.

☞ Только для стран ЕС

Запрещено выбрасывать электроинструмент в обычный домашний мусор.

Согласно европейской директиве 2002/96/EG об использованных электрических и электронных устройствах и реализации в правовой системе соответствующей страны необходимо использованный электрический инструмент утилизировать отдельно и направлять на вторичную переработку для охраны окружающей среды.

Вторичная переработка - альтернатива обязательной отсылке устройства назад изготовителю: Владелец электрического устройства в случае избавления от собственности обязан, в качестве альтернативы отсылки назад изготовителю, содействовать надлежащей утилизации. Пришедшее в негодность устройство может быть передано в приемный пункт, который осуществит ликвидацию в соответствии с законом страны о циклическом производстве и обращении с мусором. Это не относится к приложенным к пришедшему в негодность оборудованию дополнительным устройствам и вспомогательным средствам, не содержащим электрические части.

☞ Ainult Euroopa Liidu riikidele

Ärge visake elektrilisi tööriistu olmeprügi hulka!

Euroopa Liidu direktiiviga 2002/96/EÜ elektri- ja elektroonikaseadmete jäätmete kohta ja siseriiklikele kohaldamistele tuleb kasutatud elektrilised tööriistad koguda kokku eraldi ja leida neile keskkonnasäästlik taaskasutus.

Taaskasutusalternatiiv tagasisaatmisnõudele:

Elektriseadme omanik on kohustatud omandisuhte lõppemisel alternatiivina tagasisaatmisele kaasa aitama sobivale taaskasutusele. Seega võib vana seadme loovutada ka tagasivõtukohta, mis korraldab selle kõrvaldamise riikliku ringlusmajanduse ja jäätmeseadusandluse tähenduses. Asjasse ei puutu vanade seadmete elektrikomponentideta lisaseadmed ja abivahendid.

☞ Tikai ES valstim

Neizmetiet elektroierices sadzives atkritumos!

Saskaņā ar Eiropas direktīvu 2002/96/EK par nolietotajām elektriskajām un elektroniskajām ierīcēm un tās transportēšanu nacionālajā likumdošanā nolietotās elektroierices ir jāsavāc atsevišķi un jānodod atkārtotai izmantošanai atbilstoši apkārtējās vides prasībām.

Otrreizējā izmantošana kā alternatīva atpakaļnosūtīšanas prasībai:

Tā vietā, lai nosūtītu atpakaļ nolietoto elektroierīci, tās īpašniekam kā alternatīva ir uzlikts pienākums sadarboties pienācīgas izmantošanas ietvaros īpašuma tiesību nodošanas gadījumā. Nolietoto ierīci šajā gadījumā var nodot arī atpakaļpieņemšanas uzņēmumā, kas veic tās likvidēšanu atbilstoši nacionālajam likumam par cirkulācijas saimniecību un atkritumiem. Tas neattiecas uz nolietotajām ierīcēm pievienoto piederumu detaļām un palīgdzekļiem bez elektriskajām sastāvdaļām.

☞ Tik ES šalims

Elektros prietaisų neišmeskite kartu su buitinėmis atliekomis!

Remiantis ES elektros ir elektronikos atliekų direktyva 2002/96/EB ir jos perkėlimu į nacionalinę teisinę bazę, panaudotus elektros prietaisus reikia surinkti ir perdirbti nekenkiant aplinkai.

Perdirbimas - grąžinimo alternatyva:

Elektros prietaiso savininkas įpareigotas negrąžinti pasirinktą prietaisą, bet tinkamai jį utilizuoti. Tuo tikslu elektros ir elektronikos atliekos gali būti perduotos atliekų tvarkymo užsiimančioms įmonėms, kurios jas utilizuoja remdamiesi nacionaliniu atliekų perdirbimo pramonės ir atliekų tvarkymo įstatymu. Šis reikalavimas netaikomas elektros prietaisuose panaudojamiems priedams ir pagalbinėms priemonėms, kurių sudėtyje nėra elektros dalių.

☒☒

Eftertryk eller anden form for mangfoldiggørelse af skriftligt materiale, ledsagepapirer indbefattet, som omhandler produkter, er kun tilladt efter udtrykkelig tilladelse fra ISC GmbH.

⑤

Eftertryck eller annan duplicering av dokumentation och medföljande underlag för produkter, även utdrag, är endast tillåtet med uttryckligt tillstånd från ISC GmbH.

☒

Tuotteiden dokumentaatioiden ja muiden mukaanliitettyjen asiakirjojen vain osittainenkin kopiointi tai muuntainen monistaminen on sallittu ainoastaan ISC GmbH:n nimenomaisella luvalla.

☒

Перепечатывание или прочие виды размножения документации и сопроводительных листов продукции фирмы, полностью или частично, разрешено производить только с однозначного разрешения ISC GmbH.

☒

Tootedokumentatsiooni ja kaasasolevate dokumentide kordustrükk või muul viisil paljundamine, ka osaliselt, on lubatud ainult ISC GmbH loal.

☒

Ražojuma dokumentācijas un pavaddokumenta pārdrukāšana vai citāda izplatīšana, arī fragmentāri ir atļauta tikai ar skaidru ISC GmbH piekrišanu.

☒

Perspausdinimas ar bet koks visų gaminio dokumentų visas ar dalinis dauginimas leidžiamas tik gavus aiškų ISC GmbH leidimą.

- ☒☒ Der tages forbehold for tekniske ændringer
- ⑤ Förbehåll för tekniska förändringar
- ☒ Oikeus teknisiin muutoksiin pidätetään
- ☒ Сохраняется право на технические изменения
- ☒ Tehniliste muudatuste õigus reserveeritud
- ☒ Paturētas tiesības veikt tehniskas izmaiņas
- ☒ Teisē atļikti tehniskus pakeitimus pasliēkame sau.

 **GARANTIBEVIS****Kære kunde!**

Vore produkter er underlagt streng kvalitetskontrol. Hvis produktet alligevel på et tidspunkt skulle udvise fejl, beklager vi naturligvis dette og beder dig kontakte vores kundeservice på adressen, som står angivet på dette garantibevis. Du kan naturligvis også ringe til os på det nedenfor angivne servicenummer. For indfrielse af garantikrav gælder følgende:

1. Nærværende garanti fastsætter betingelserne for udvidede garantiydelse. Garantibestemmelser fastsat ved lov berøres ikke af nærværende garanti. Vores garantiydelse er gratis.
2. Garantiydelsen omfatter udelukkende mangler, som kan føres tilbage til materiale- eller produktionsfejl, og begrænser sig til afhjælpning af disse resp. levering af erstatningsprodukt. Bemærk, at vore produkter ikke er konstrueret til erhvervsmæssig, håndværksmæssig eller industriel brug. Garantiaftale kan derfor ikke anses for indgået, såfremt produktet anvendes i erhvervsmæssigt, håndværksmæssigt, industrielt eller lignende øjemed. Endvidere dækker garantien ikke erstatningsydelser for transportskader, skader som følge af tilsidesættelse af montagevejledningens anvisninger eller som følge af usagkyndig installation, tilsidesættelse af brugsanvisningen (f.eks. tilslutning til forkert netspænding eller strømtype), misbrug eller usagkyndig anvendelse (f.eks. overbelastning eller brug af værktøj eller tilbehør, som ikke er godkendt), tilsidesættelse af vedligeholdelses- og sikkerhedsforskrifter, indtrængen af fremmedlegemer i apparatet (f.eks. sand, sten eller støv), brug af vold eller eksterne påvirkninger udefra (f.eks. fordi produktet tabes) samt skader, der hidrører fra almindelig slitage.

Garantien mister sin gyldighed, hvis der allerede er blevet foretaget indgreb i apparatet.

3. Garantiperioden udgør 2 år at regne fra købsdatoen. Garantikrav skal gøres gældende inden for to uger, efter at defekten er blevet konstateret. Garantikrav kan ikke gøres gældende efter garantiperiodens udløb. Reparation eller udskiftning af apparatet medfører ikke forlængelse af garantiperioden, heller ikke for eventuelt indbyggede reservedele. Dette gælder også servicearbejder, der foretages på stedet.
4. For at kunne gøre garantikrav gældende skal du sende det defekte produkt portofrit til nedenstående adresse. Original købskвитting eller lignende dateret dokumentation skal vedsendes. Købskвитtingen skal gemmes som dokumentation! Beskriv venligst så nøjagtigt som muligt grunden til din reklamation. Er defekten omfattet af garantien, vil produktet omgående blive repareret og returneret, eller du vil modtage et helt nyt.

Mod betaling udbedrer vi naturligvis også gerne defekter på produktet, som ikke/ikke længere er omfattet af garantien. Du skal blot indsende produktet til vores serviceadresse.

S GARANTIBEVIS

Bästa kund,

Våra produkter genomgår en sträng kvalitetskontroll. Om denna produkt mot förmodan inte fungerar på rätt sätt, beklagar vi detta och ber dig att kontakta vår serviceavdelning under adressen som anges på garantikortet. Vi står även gärna till tjänst på telefon under servicenumret som anges nedan. Följande punkter gäller för att du ska kunna göra anspråk på garantin:

1. I dessa garantivillkor regleras extra garantitjänster. Garantianspråk som regleras enligt lag påverkas inte av denna garanti. Våra garantitjänster är gratis för dig.
2. Garantitjänsterna täcker endast in sådana brister som kan härledas till material- eller fabriktionsfel och är begränsade till arbetsuppgifter som syftar till att åtgärda dessa brister eller byta ut produkten. Tänk på att våra produkter endast får användas till ändamålsenligt syfte och inte har konstruerats för yrkesmässig, hantverksmässig eller industriell användning. Ett garantiavtal sluts därför ej om produkten ska användas inom yrkesmässiga, hantverksmässiga eller industriella verksamheter eller vid liknande aktiviteter. Vår garanti omfattar dessutom inte ersättning för transportskador, skador som kan härledas till missaktade monteringsanvisningar eller ej föreskriven installation, åsidosatt bruksanvisning (t ex anslutning till felaktig nätspänning eller strömart), missbruk eller ej ändamålsenliga användningar (t ex överbelastning av produkten eller användning av ej godkända insatsverktyg eller tillbehör), åsidosatta underhålls- och säkerhetsbestämmelser, främmande partiklar som har trängt in i produkten (t ex sand, sten eller damm), yttre våld eller yttre påverkan (t ex skador om produkten har fallit ned) samt normalt och användningsbundet slitage.

Anspråk på garanti upphör att gälla om ingrepp redan har gjorts i produkten.
3. Garantitiden uppgår till 2 år och gäller från datumet när produkten köptes. Medan garantitiden fortfarande gäller ska anspråk på garanti ställas inom två veckor efter att defekten fastställdes. Det är inte möjligt att ställa anspråk på garanti efter att garantitiden har löpt ut. Garantitiden förlängs inte när produkten repareras eller byts ut, dessutom medför sådana arbeten inte att en ny garantitid börjar gälla för produkten eller för ev. reservdelar som har monterats in. Detta gäller även vid hembesök.
4. För att du ska kunna ställa anspråk på garantin ska den defekta produkten skickas in i tillräckligt frankerat skick till adressen som anges nedan. Bifoga kvittot i original eller ett annat daterat köpebevis. Förvara därför kassakvittot på en säker plats! Beskriv orsaken till reklamationen så noggrant som möjligt. Om defekten i produkten täcks av våra garantitjänster, får du genast en reparerad eller ny apparat av oss.

Givetvis kan vi även, mot debitering, åtgärda skador som antingen inte täcks av garantin eller som har uppstått efter garantitidens slut. Skicka in produkten till nedanstående serviceadress.

FIN TAKUUTODISTUS

Arvoisa asiakas,

tuotteemme läpikäyvät erittäin tiukan laadunvalvontatarkastuksen. Mikäli tämä laite ei kuitenkaan toimi moitteettomasti, valitsemme tapahtunutta suuresti ja pyydämme sinua kääntymään teknisen asiakaspalveluumme puoleen käyttäen tässä takuukortissa annettua osoitetta. Voit halutessasi myös ottaa yhteyttä puhelimitse allaolevaan palvelunumeroon. Takuuvaateiden esittämistä koskevat seuraavat säädökset:

1. Nämä takuumääräykset koskevat laajennettuja takuusuorituksia. Ne eivät vaikuta lakimääräisiin takuusuoritusvaateisiin millään tavalla. Takuumme on sinulle maksuton.
2. Takuusuoritus kattaa ainoastaan sellaiset puutteellisuudet, jotka aiheutuvat materiaali- tai valmistusvirheistä, ja se on rajattu ainoastaan näiden puutteellisuuksien korjaamiseen tai laitteen korvaamiseen uudella. Ole hyvä ja ota huomioon, että laitteitamme ei ole suunniteltu ja valmistettu käytettäväksi pienteollisuus-, käsityöläis- tai teollisuustarkoituksiin. Takuusopimusta ei siksi synny, jos laitetta käytetään pienteollisuus-, käsityöläis- tai teollisuustyöpaikoilla tai näihin verrattavissa olevissa toimissa. Takuumme ei myöskään sisällä kuljetusvaurioiden tai sellaisten vaurioiden korvausuorituksia, jotka ovat aiheutuneet asennusohjeen noudattamatta jättämisestä tai asiantuntemattomasta asennuksesta, käyttöohjeen noudattamatta jättämisestä (esim. liitäntä vääräntyyppiseen verkkovirtaan), väärinkäytöstä tai virheellisestä käytöstä (esim. laitteen ylikuormittaminen tai hyväksymättömien työkalujen tai lisävarusteiden käyttäminen), huolto- ja turvallisuusmääräysten noudattamatta jättämisestä, vieraiden esineiden (esim. hiekan, kivien tai pölyjen) pääsystä laitteen sisään, väkivaltaisesta käsittelystä tai ulkopuolisista tekijöistä (esim. putoamisesta aiheutuneet vauriot) sekä käytöstä aiheutuvasta tavallisesta kulumisesta.

Takuuvaateet raukeavat, jos laitteelle on jo tehty jotain toimenpiteitä.
3. Takuuajan on 2 vuotta ja se alkaa laitteen ostopäivästä. Takuuvaateet tulee esittää ennen takuajan päättymistä kahden viikon kuluessa siitä, kun olet havainnut vian. Takuuvaateiden esittäminen takuajan päätyttyä ei ole mahdollista. Laitteen korjaus tai vaihto ei johda takuajan pitenemiseen tai laitteen tai siihen mahdollisesti asennettujen varaosien takuujan alkamiseen uudelleen alusta. Tämä koskee myös paikan päällä suoritettuja palveluja.
4. Takuuvaateesi esittämiseksi tulee viallinen laite lähettää postikulut maksettuna allaolevaan osoitteeseen. Ole hyvä ja liitä mukaan alkuperäinen maksukuitti tai muu päiväyksellä varustettu ostotosite. Säilytä tämän vuoksi kassakuitti huolella tositteena! Ole hyvä ja kuvaa valituksen syy meille mahdollisimman tarkoin. Jos takuumme kattaa laitteessa olevan vian, saat korjatun tai uuden laitteen välittömästi takaisin.

Tietysti korjaamme mielellämme korvausta vastaan myös sellaiset laitteiden viat, jotka eivät kuulu tai eivät enää kuulu takuumme piiriin. Lähetä tätä varten laite tekniseen asiakaspalveluumme allaolevalla osoitteella.

RUS ГАРАНТИЙНОЕ СВИДЕТЕЛЬСТВО

Глубооуважаемый клиент, глубокоуважаемая клиентка,

Качество наших продуктов подвергаются тщательному контролю. Если несмотря на это когда-либо возникнут к нашему большому сожалению нарушения в работе инструмента, то мы просим Вас обратиться в нашу службу сервиса по указанному в этой гарантийной карте адресу. Мы также охотно ответим на Ваши вопросы по телефону, номер которого приведен ниже. Для предъявления претензий по гарантийному обслуживанию действительно следующее:

1. Настоящие правила гарантии регулируют дополнительные условия оказания гарантийных услуг. Эти гарантийные обязательства не затрагивают Ваши законные права на гарантийное обслуживание. Наши гарантийные услуги для Вас бесплатны.
2. Гарантийные услуги распространяются только на неисправности, которые возникли в результате недостатков материала или процесса изготовления и предусматривают только устранение этих недостатков или замену устройства. Необходимо учесть, что наши устройства разработаны согласно предписаниям для использования в промышленных, ремесленных или индустриальных областях. Гарантийный договор считается недействительным, если устройство используется в промышленных, ремесленных или индустриальных целях, а также для подобной деятельности. Наши гарантийные обязательства не распространяются на повреждения при транспортировке, повреждения в результате несоблюдения указаний руководства по монтажу или в результате проведенной ненадлежащим образом инсталляции, несоблюдения указаний руководства по эксплуатации (таких как например, подключение к сети с ненадлежащим параметром напряжения), использование неправильно или ненадлежащим образом (например, перегрузка устройства или использование не допущенных к применению насадок или принадлежностей), при несоблюдении правил технического обслуживания и техники безопасности, при попадании посторонних предметов в устройство (таких как например: песок, камни или пыль), при использовании силы или посторонних воздействий (таких как например, повреждения в результате падения), а также при обычном износе в результате использования.

Право на гарантийное обслуживание теряет силу, если были осуществлены вмешательства в инструмент.

3. Гарантийный срок составляет 2 года и начинается со дня покупки устройства. Гарантийные права необходимо предъявлять до истечения срока гарантии в течении двух недель после того как будет обнаружена неисправность. Заявления на гарантийное обслуживание после истечения срока гарантии не принимаются. Ремонт или замена устройства не ведет к удлинению срока службы и с этими услугами не начинается новый срок гарантии для устройства или установленных запасных деталей. Это действует также в случае оказания сервисных услуг по месту нахождения клиента.
4. Для предъявления претензий на гарантийное обслуживание вышлите, пожалуйста, неисправное устройство без оплаты почтовых расходов по указанному ниже адресу. Приложите квитанцию покупки в оригинале или любое другое свидетельство о совершенной покупке с указанной датой. Необходимо поэтому сохранять кассовый чек для доказательства! Пожалуйста, опишите причину предъявляемых претензий как можно точнее. Если неисправное устройство подлежит гарантийному обслуживанию, то Вы получите незамедлительно отремонтированное или новое устройство обратно.

Само собой разумеется, мы можем также устранить при оплате затрат неисправности устройства, которые не входят в объем гарантийных услуг или при истечении срока гарантии. Для этого Вам необходимо выслать устройство на адрес нашей службы сервиса.

EE GARANTIITUNNISTUS

Lugupeetud klient,

meie tooted läbivad range kvaliteedikontrolli. Kui käesolev seade ei peaks siiski korralikult töötama, vabandame sellepärast väga ja palume Teil pöörduda meie klienditeenindusse selle garantiitunnistuse lõpus toodud aadressil. Oleme meelsasti Teie teenistuses ka telefoni teel alltoodud teeninduse telefoninumbritel. Garantiinõuete esitamisel kehtib järgnev:

1. Täiendavat garantiit reguleerivad need garantiitingimused. See garantii ei puuduta Teie seaduslikke garantiinõudeid. Meie garantii on Teile tasuta.
 2. Garantii hõlmab ainult neid puudusi, mis tulenevad materjali- või tootmisvigadest ning piirneb nende puuduste kõrvaldamise või seadme vahetamisega. Võtke palun arvesse, et meie seadmed ei ole konstrueeritud ettevõtluses, käsitööstuses ega tööstuses kasutamise otstarbel. Sellepärast garantiileping ei kehti, kui seadet kasutatakse ettevõtluses, käsitööstuses või tööstuses jt sarnastel tegevusaladel. Meie garantii puhul on hüvitamine välistatud transpordikahjustuse korral, kahjustuste korral, mis tulenevad montaažijuhendi mittejärgimisel või asjatundmatu installatsiooni tagajärjel, kasutusjuhendi mittejärgimisel (nt vale võrgupinge või vooluliigiga ühendamisel), vale või mitteotstarbeka kasutamise korral (nt seadme ülekoormus või mittelubatud tööriistade ja tarvikute kasutamine), hooldus- ja ohutusnõuete mittejärgimisel, vöörihade (nt liiv, kivid või tolm) seadmesse tungimisel, jõe kasutamisel või välisjõudude mõju korral (nt kahjustused mahakukkumise tagajärjel) ning kasutamisest tuleneva tavapärase kulumise korral.
- Garantiinõue kaotab kehtivuse, kui seadet on juba lahti võetud.
3. Garantiaeg on kaks aastat ning see algab seadme ostmise kuupäevaga. Garantiinõuded tuleb esitada garantiiajal kahe nädala jooksul pärast defekti tuvastamist. Garantiinõuete esitamine pärast garantiiaja kestvuse lõppu on välistatud. Seadme remont või väljavahetamine pikendab garantiiaega või antakse nõude tõttu seadmele ja võimalikele paigaldatud varuosadele uus garantiiaeg. See kehtib ka kliendi juures kohapeal teostatud teeninduse korral.
 4. Garantiinõude esitamiseks saatke defektna seade saatekuludeta alltoodud aadressile. Pange kaasa ostutšeki originaal või muu kuupäevaga ostmist tõendav dokument. Sel põhjusel hoidke kassatšekk ostmist tõendava dokumendina alles! Kirjeldage meile võimalikult täpselt reklamatsiooni põhjust. Kui seadme defekt käib meie garantii alla, saate esimesel võimalusel tagasi remonditud või uue seadme.

Enesestmõistetavalt kõrvaldame hea meelega seadmel ka neid defekte, mis ei käi garantii alla või kui garantiiaeg on läbi, sel juhul tuleb Teil kulud tasuda. Selleks saatke seade meie teeninduse aadressil.

LV GARANTIJAS TALONS

Augsti cienītā kliente, augsti godātais klient,

mūsu ražojumi ir pakļauti stingrai kvalitātes kontrolei. Ja šī ierīce tomēr kādreiz nedarbojas nevainojami, mēs to ļoti nožēlojam un lūdzam jūs griezties mūsu apkalpošanas dienestā, kura adrese norādīta uz šī garantijas talona. Jūs varat arī zvanīt mums pa norādīto tālruna numuru. Lai iesniegtu garantijas prasības, jāievēro šādi nosacījumi:

1. Šie garantijas noteikumi reglamentē papildu garantijas pakalpojumus. Jūsu likumīgās garantijas prasības šī garantija neskar. Mūsu garantijas pakalpojumi jums ir bez maksas.
2. Garantijas pakalpojumi izplatās vienīgi uz defektiem, kas ir izskaidrojami ar materiāla vai ražošanas kļūdām un ir ierobežoti ar šo defektu novēršanu vai ierīces apmaiņu. Lūdzu ņemiet vērā, ka mūsu ierīces atbilstoši priekšrakstam nav konstruētas komerciālai, amatnieciskai vai rūpnieciskai izmantošanai. Tādēļ garantijas līgumu nenoslēdz, ja ierīci izmanto komerciālos, amatniecības un rūpniecības uzņēmumos, kā arī tamlīdzīgās darbībās. Bez tam no mūsu garantijas ir izslēgta zaudējumu atlīdzināšana par bojājumiem, kas radušies transportēšanas laikā, bojājumiem, kas radušies saistībā ar montāžas instrukcijas neievērošanu vai tehniski nepareizu montāžu, lietošanas instrukcijas neievērošanu (kā piemēram, pieslēdzot nepareizam tīkla spriegumam vai strāvas veidam), ļaunprātīgu vai nelietpratīgu izmantošanu (kā piemēram, ierīces pārslodze vai nepieļautu ievietošanu instrumentu vai piederumu izmantošana), apkopes un drošības noteikumu neievērošanu, svešķermeņu iekļūšanu ierīcē (kā piemēram, smiltis, akmeņi vai putekļi), spēka pielietošanu vai ārējām iedarbībām (kā piemēram, nokrišot), kā arī izmantošanai atbilstošu, parastu nodilumu.

Garantijas prasība zaudē spēku, ja ierīcei jau tikušas veiktas kādas iejaukšanās darbības.
3. Garantijas termiņš ir 2 gadi un tas sākas ar ierīces pirkuma datumu. Garantijas prasības ir jāiesniedz pirms garantijas termiņa izbeigšanās divu nedēļu laikā, no brīža, kad esat atklājuši defektu. Garantijas prasību iesniegšana pēc garantijas termiņa izbeigšanās ir izslēgta. Ierīces remonta vai apmaiņas rezultātā garantijas termiņš netiek ne pagarināts, ne arī noteikts jauns garantijas termiņš saistībā ar šo darbību ierīcei vai iespējamām iemontētajām rezervēm daļām. Tas pats ir spēkā arī, izmantojot apkalpošanu uz vietas.
4. Lai iesniegtu garantijas prasību, lūdzu, pārsūtiet bojāto ierīci bez maksas uz apakšā norādīto adresi. Pievienojiet pārdošanas dokumenta oriģinālu vai citu pirkuma pierādījumu ar datumu. Tādēļ, lūdzu, labi uzglabājiet kases čeku kā pierādījumu! Lūdzu, iespējami precīzāk aprakstiet pretenzijas iemeslu. Ja ierīces defekts ir iekļauts mūsu garantijas pakalpojumos, jūs nekavējoties saņemsiet saremontētu vai jaunu ierīci.

Pats par sevi saprotams, ka mēs par maksu labprāt novēršam ierīces defektus, kas nav vispār vai vairs nav iekļauti garantijas apjomā. Šim nolūkam, lūdzu, nosūtiet ierīci uz mūsu apkalpošanas dienesta adresi.

LT GARANTINIS RAŠTAS

Gerbiamas kliente,

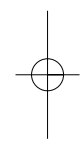
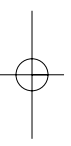
mūsų gaminiams taikoma griežta kokybės kontrolė. Jeigu šis prietaisas kada nors visgi sugestų, labai dėl to apgailestaujame ir prašome kreiptis į mūsų aptarnavimo servisą šiame garantiniame rašte nurodytu adresu. Mielai į Jūsų klausimus atsakysime ir telefonu skambinant žemiau nurodytu aptarnavimo serviso numeriu. Garantinių reikalavimų pareiškimui galioja tokia tvarka:

1. Šios garantijos sąlygos reguliuoja papildomų garantijų teikimą. Šioje garantijoje apie Jūsų teisėtų garantijų teikimo reikalavimus nekalbama. Mūsų garantijas teikiame Jums nemokamai.
2. Garantija taikoma tik esant trūkumams, kurie yra susiję su medžiagos ar gamybos klaidomis bei apsiriboja tokių trūkumų šalinimu ir prietaiso pakeitimu. Prašome atkreipti dėmesį į tai, kad mūsų prietaisai nėra skirti naudojimui gamybos, amatų ir pramonės srityse. Garantinė sutartis nevykdoma, jei prietaisas naudojamas gamybos, amatų ar pramonės įmonėse bei įmonėse, užsiimančioms panašia veikla. Be to, mes neatsakome už transportavimo metu padarytą žalą, už žalą, atsiradusią dėl montavimo instrukcijos nesilaikymo ar netinkamos instaliacijos, dėl naudojimo instrukcijos nesilaikymo (kaip pvz., prijungimas prie netinkamos tinklo įtampos ar srovės rūšies), dėl netinkamo panaudojimo arba naudojimo ne pagal paskirtį (kaip pvz., prietaiso perkrova arba naudojimas su neleistiniais įrankiais ar priedais), dėl techninės priežiūros ir saugumo nurodymų nesilaikymo, dėl svetimkūnių patekimo į prietaisą (kaip pvz., smėlis, akmenys ar dulksės), dėl naudojimo per prievartą ar dėl išorinių poveikių (kaip pvz., po nukritimo atsiradusi žala) bei už įprastinį, naudojant pagal paskirtį atsiradusį nusidėvėjimą.

Garantiniai reikalavimai nustoja galioti, jeigu prie prietaiso jau buvo atlikti kokie nors darbai.

3. Garantija galioja 2 metus ir jos galiojimo laikas prasideda prietaiso pirkimo dieną. Atsiradus defektams, garantinius reikalavimus reikia pareikšti 2 savaitių bėgyje prieš pasibaigiant garantiniam terminui. Pasibaigus garantiniam terminui garantiniai reikalavimai nebegalioja. Dėl prietaiso remonto ar pakeitimo garantinis terminas nei pratęsiamas nei prietaisui ar kuriai nors sumontuotai jo daliai suteikiamas naujas garantinis terminas. Tas pats galioja ir kai tokie darbai atliekami tiesiogiai pas klientą.
4. Pasinaudojant savo garantiniu reikalavimu sugedusį prietaisą prašome siųsti žemiau nurodyti adresu be pašto mokesčio. Pridėkite pirkimo kvito originalą arba kitą prietaiso pirkimo įrodymą, ant kurio būtų nurodyta data. Todėl kaip pirkimo įrodymą prašome saugokite kasos čekį! Kaip galima tiksliau prašome nurodyti reklamacijos priežastį. Jei prietaiso gedimui taikoma mūsų garantija, iš mūsų nedelsdami gausite sutaisytą arba naują prietaisą.

Savaime suprantama, kad už atlygį mieliai šaliname prietaiso gedimus, kuriems mūsų garantija negalioja arba jau pasibaigus galiojimo terminui. Tokiu atveju prietaisą prašome siųsti į mūsų servisą žemiau nurodytu adresu.



EH 06/2008

