

HTCN A06MB01-4 ESILIITETTY PISTORASIAKESKUS

(16A/250V~ 2P+E)

RAKENNUSTYÖMAILLE (EN 60439-4)

ASENNUSOHJEET

OMINAISUUDET:

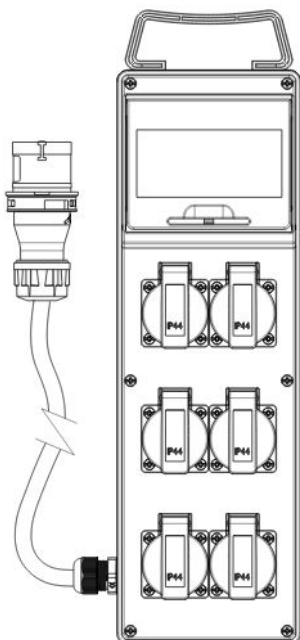
1. Soveltuu käytettäväksi lämpötilavälillä -5°C - +40°C.
2. Soveltuu käytettäväksi alueella, jonka ilmansaasteepitoisuus on luokkaa 3.
3. Soveltuu käytettäväksi korkeintaan 2000 m. korkeudella merenpinnasta.
4. Laitteen käyttöjännite on luokiteltu 220/230/240V~AC (yksivaih.), sähkövirta max. 16A.
5. Suojaluokitus IP44. Laite tulee asentaa asentoon, jossa se on suojassa kosteudelta sekä helppo ja turvallinen käyttää.

RAKENNE JA ASENNUS:

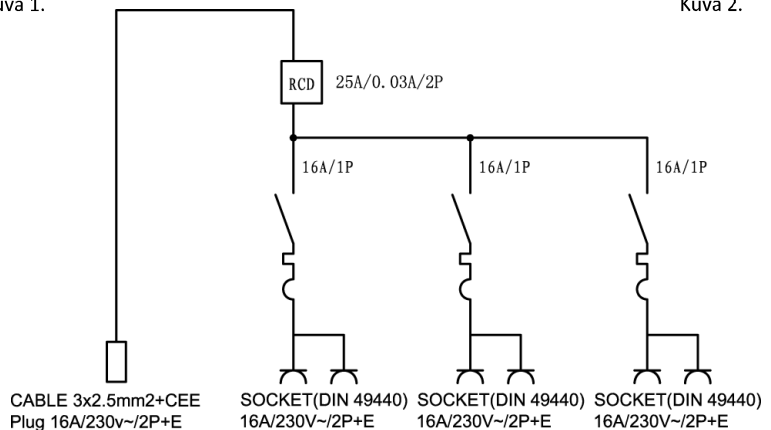
- Kuva 1.: Rakenne
- Kuva 2.: Liitännät, tekniset vaatimukset
- Kuvan 1. mukainen malli on kannettava pistorasiakeskus kahvalla. Kotelon mitat: 386.5*76 mm.
- Asentaaksesi laitteen, poraa seinään 4 reikää (läpimitaltaan 5-6 mm) ja kiristä ruuvit. Kiinnitä sitten laitteen kotelon kannet laitteen pohjassa olevilla suojuksilla (läpimitaltaan 24 mm).
- Soveltuvuus: IEC 60439-1, IEC 60439-4, GB 7251.1, GB 7251.4

TAKUU:

1. Käyttäjän tulee lukea ohjeet huolella ja noudattaa niitä henkilövahinkojen välttämiseksi. Vaarana erityisesti sähköisku!
2. Virta tulee katkaista ja kaikki pistokkeet irrottaa ennen asennusta/huoltoa!
3. Laitteen saa huoltaa ainoastaan valtuutettu sähköasentaja.
4. Pistorasiakeskukseen kytkettävän laitteen käyttövirta ei saa ylittää pistorasiakeskuksen MCB:n/RCD:n käyttövirtaa.
5. Pistorasiakeskukseen liitetyn latauslaitteen käyttövirta ja -jännite ei saa ylittää pistorasiaan merkittyä. Latauslaitteella tulee olla myös oma katkaisin.
6. Katkaise virta pistorasiakeskuksesta ennen latauslaitteen kytkemistä.
7. Älä aseta pistorasiakeskuksen output-päähän jo virrassa olevia pistokkeita.



Kuva 1.



Kuva 2.

Maahantuojaja: Scandic Trading House Ltd.