



# VESIAUTOMAATTI 600 W

## Tuotenumero 41810

### KÄYTTÖOHJE



**RoHS**     **IPX4**



Jännite / Taajuus	<b>230 V/50 Hz</b>
Teho, nimellinen	<b>600 W</b>
Pumppausteho, max.	<b>3000 l/h</b>
Veden nostokorkeus, max.	<b>35 m</b>
Veden imukorkeus, max.	<b>7 m</b>
Veden lämpötila, max.	<b>+35 °C</b>
Paineet, käynnistys/pysäytys	<b>1,5/3 bar</b>
Imu- ja paineliitosten koko	<b>1", sisäkierre</b>
Painesäiliön tilavuus	<b>19 litraa</b>
Sähköjohdon tyyppi ja pituus	<b>H07RN-F3G1.0mm<sup>2</sup>, 1,2 m</b>
Paino	<b>10,5 kg</b>
Pakkauksen koko	<b>46 x 28 x 57 cm</b>
Takuu	<b>1 v</b>



**Maahantuoja:**  
Kauppahuone Harju Oy  
Myllypuronkatu 30  
33330 Tampere

Älä heitä sähkötyökaluja kotitalousjätteisiin. Sähkökäyttöisiä ja elektronisia vanhoja laitteita koskevan Euroopan direktiivin 2002/96/EY mukaan, joka on sisällytetty kansallisiin lakeihin, tulee loppuun käytetyt sähkökäyttöiset työkalut kerätä erikseen ja toimittaa ympäristöystävälliseen kierrätykseen uusiokäyttöä varten. Kierrätys vaihtoehtona takaisinlähettämiseksi: Sähkölaitteen omistajan velvollisuus on takaisinlähettämisen vaihtoehtona avustaa laitteen asianmukaisesta hävittämistä kierrätyksen kautta, kun laite poistetaan käytöstä. Laitteen voi toimittaa myös kierrätyspisteeseen, joka suorittaa laitteen hävittämisen paikallisten kierrätys- ja jätteenpoistomääräysten mukaisesti hyödyntäen käyttökelpoiset raaka-aineet. Tämä ei koske käytöstä poistettaviin laitteisiin kuuluvia lisävarusteita tai apulaitteita, joissa ei ole sähköosia.



## YLEISIÄ TURVALLISUUSMÄÄRÄYKSIÄ

Lue kaikki ohjeet ja turvallisuusmääräykset huolellisesti ennen käyttöä. Alla olevien ohjeiden noudattamatta jättäminen voi aiheuttaa sähköiskun, tulipalon ja/tai vakavan vamman. **Maahantuoja ja valmistaja eivät vastaa vahingoista, jotka johtuvat tähän ohjeen määräysten ja ohjeiden laiminlyönnistä.**

### SÄILYTÄ TÄMÄ OHJE

#### Henkilökohtaiset turvallisuusmääräykset

Laitetta ei saa käyttää vesialtaissa, joissa saattaa oleskella ihmisiä tai eläimiä käytön aikana. Samoin laitteen käyttö silloin, jos vaara-alueella oleilee ihmisiä, on kielletty. Älä käytä laitetta ollessasi väsynyt, huumeiden, alkoholin tai lääkkeiden vaikutuksen alainen. Valvo lapsia ja älä koskaan anna laitetta lasten käsiin. Laite on tarkoitettu vain aikuisten, jotka ovat perehtyneet laitteen käyttöön ja ohjeisiin, käyttöön. Laitetta ei ole tarkoitettu sellaisten henkilöiden (aikuisten tai lasten) käyttöön, joilla on jokin liikuntaeste ja joiden henkiset tai fyysiset kyvyt ovat rajoitetut tai jotka eivät ole perehtyneitä tämän tyyppisen laitteen käyttöön ja joilla ei ole sellaista henkilöä läsnä, joka voi vastata heidän turvallisuudestaan. Turvalasit ja turvakypärä tulee olla käytössä asianmukaisessa ympäristössä. Huomioi, että annetut ohjeet ja määräykset eivät välttämättä kata kaikkia vaaratilanteita, joita voi tulla eteen.

#### Sähköturvallisuus- ja asennusmääräykset

Laitetta saa käyttää vain vikavirtasuojakytkimellä varustettuna (laukaiseva nimellisvirta 30mA), mikäli käyttöympäristön läheisyydessä on virtaamatonta vettä. Tarkista aina ennen käyttöä ja muutenkin säännöllisesti, että laitteen sähköjohto näyttää ehjältä. Jos johto on vaurioitunut, se pitää vaihtaa uuteen ja työn saa suorittaa ainoastaan sähköalan valtuutettu ammattilainen. Laitteen saa kytkeä ainoastaan 230V/50Hz verkkojännitteeseen. Älä koskaan vedä sähköjohtoa irti pistokkeesta kaapelista vetämällä. Laitetta ei koskaan saa nostaa tai siirtää sähköjohdon avulla. Sähköpistokkeet, joihin laite on kytketty, pitää suojata veden tulvimiselta ja kosteudelta. Laitteen ei pidä olla jatkuvan vesisuihkun kohde. Laitteen asennustila pitää suojata laitteeseen tulleen häiriön aiheuttamilta vahingoilta (esimerkiksi tila kosteussuojattu ja lattiakaivolla varustettu, tilassa hälytyslaite veden tulvimisen varalta tai tilassa varapumppu.) Laitetta ei saa käyttää kuivana tai suljetulla imuletkulla. Maahantuoja tai valmistaja ei vastaa vahingoista, jotka aiheutuvat kuivakäynnistä. Älä käytä laitetta mikäli sitä ei voi käynnistää ja sammuttaa käyttämällä virtakytkintä. Laite, jota ei voi pysäyttää virtakytkimestä on vaarallinen ja se pitää heti korjata. Laitteen käyttäjä on vastuussa näiden sähköturvallisuus- ja asennusmääräysten noudattamisesta.

#### Käyttötarkoitus

Laite on tarkoitettu kotitalouksien pihojen eri alueiden kasteluun ja vedenottoon luonnon vesivarannoista kuten puroista ja lammista (tällöin varustettuna esisuodattimella). Laite soveltuu myös vedenottoon sadevesisäiliöistä ja kaivoista. Pumpattava aine voi olla kirkasta, makeaa vettä, sadevettä tai mietoa pesuvettä tai käyttövettä. Pumpattavan aineen lämpötila saa olla korkeintaan + 35 °C.

Laitteella ei saa pumpata syttyviä, kaasuntuuvia tai räjähdysherkkiä aineita. Laitteella ei myöskään saa pumpata syövyttäviä nesteitä ja hankaavia aineita sisältäviä nesteitä pitää välttää. Laite ei ole tarkoitettu pienteollisuus- tai teollisuuskäyttöön. Laite ei ole tarkoitettu juomavesipumpuksi.

#### Erityinen määräys

Älä koskaan käytä laitetta muuhun kuin ohjeessa mainittuun käyttötarkoitukseen. **Maahantuoja ja valmistaja eivät vastaa vahingoista, mikäli laitetta on käytetty käyttötarkoituksen vastaisesti.**



## LAITTEEN KÄYTTÖÖNOTTO

Tarkasta laite silmämääräisesti havaitaksesi mahdolliset rikkoontumat tai murtumat ja tarkista, että mikään ulkoinen tekijä ei vaaranna laitteen turvallista käyttöä. Mikäli vaurioitumisia on, huollata laite ennen käyttöä (katso kohta **Laitteen huolto**).

**Huomioitavaa:** Laitetta ei koskaan saa käyttää tyhjänä!

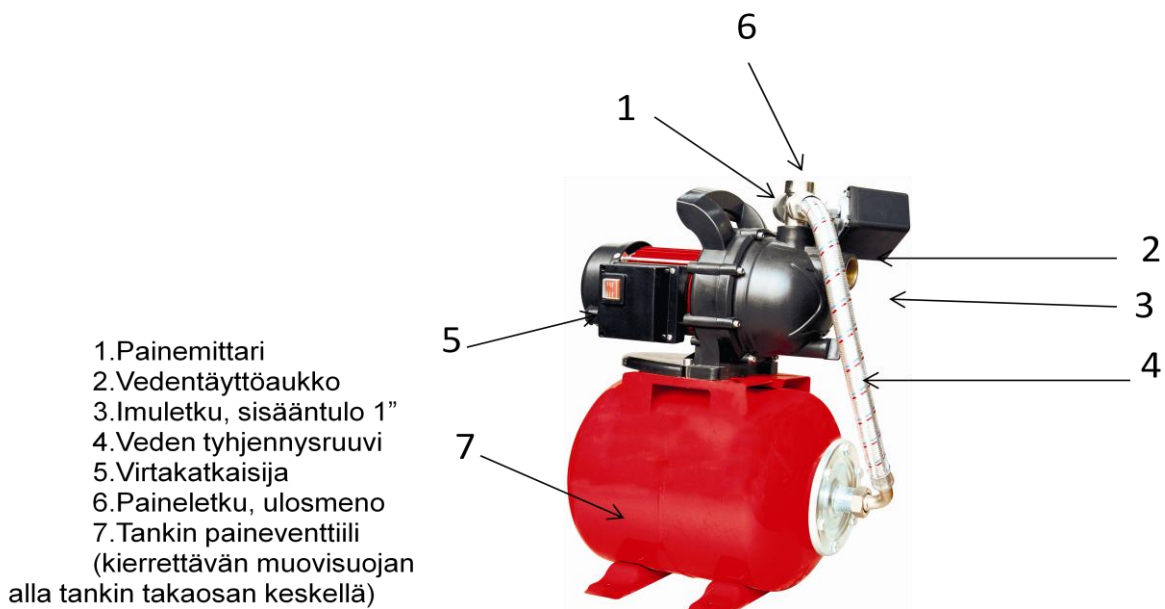
**Huomioitavaa:** Imuletkun asentaminen

Käytä 1” imuletkua, jonka alaosassa on siivilä ja pohjaventtiili. Jos imukorkeus on yli 5 m, käytä 1¼” imuletkua. Käytä tiivistysnauhaa varmistaaksesi, että kaikki liitokset ovat tiiviitä. Mikäli joudut liittämään useita imuletkuja yhteen, varmista, että jokaisen liitos on tiivis. Pumppu ei toimi kunnolla, jos liitokset vuotavat. Esitäytä imuletku vedellä. Asenna imuletku vedenottopisteestä nousevasti kohti pumppua. Mikäli mahdollista, älä kuljeta imuletkua korkeammalla kuin pumppu on, koska ilmaa on silloin vaikea poistaa letkusta kokonaan. Asenna imuletku riittävän syvälle (30 cm) veteen, kuitenkin niin, että imukori ja pohjaventtiili eivät pääse tukkeutumaan järven pohjassa tai muuten. Liitä imuletkun pumpun pää niin, että se ei kohdistu mekaanista painetta pumppuun.

1. Aseta laite vaakasuoraan tukevalle ja kiinteälle alustalle.
2. Täytä imuletku vedellä ja asenna se pumpun imuletkun sisääntuloaukkoon (**Kuva1, kohta 3**).
3. Irrota vedentäyttöaukon tulppa, täytä kotelo kokonaan vedellä (**Kuva1, kohta 2**). Sulje tulppa.
4. Liitä pumppuun hanallinen paineletku ulosmenoaukkoon (**Kuva1, kohta 6**). Avaa hana.
5. Liitä laitteen virtajohto maadoitettuun pistorasiaan, jossa varoke on vähintään 10 A.
6. Käynnistä laite virtakytkimestä ja odota kunnes vettä alkaa virrata paineletkun hanasta.
7. Käytä pumppua kunnes kaikki ilma näyttää poistuneen letkuista, vesi kulkee tasaisesti hanasta ja pumppu käy tasaisesti.
8. Sulje hana ja anna nyt pumpun jatkaa käymistään. Seuraa painemittarista, että paine nousee yläpaineeseen (n. 3 bar). Pumpun pitäisi pysähtyä.
9. Avaa paineletkun hana ja päästä vettä muutamia litroja. Seuraa painemittarista paineen laskua alapaineeseen (n. 1,5 bar). Pumpun pitäisi käynnistyä.
10. Toista kohdat 8 ja 9 pariin kertaan varmistaaksesi, että pumppu toimii ilman ongelmia.

**Mikäli käyttöönotossa tuli ongelmia, seuraa käyttöohjeen VIKATILANTEET taulukon ohjeita.**

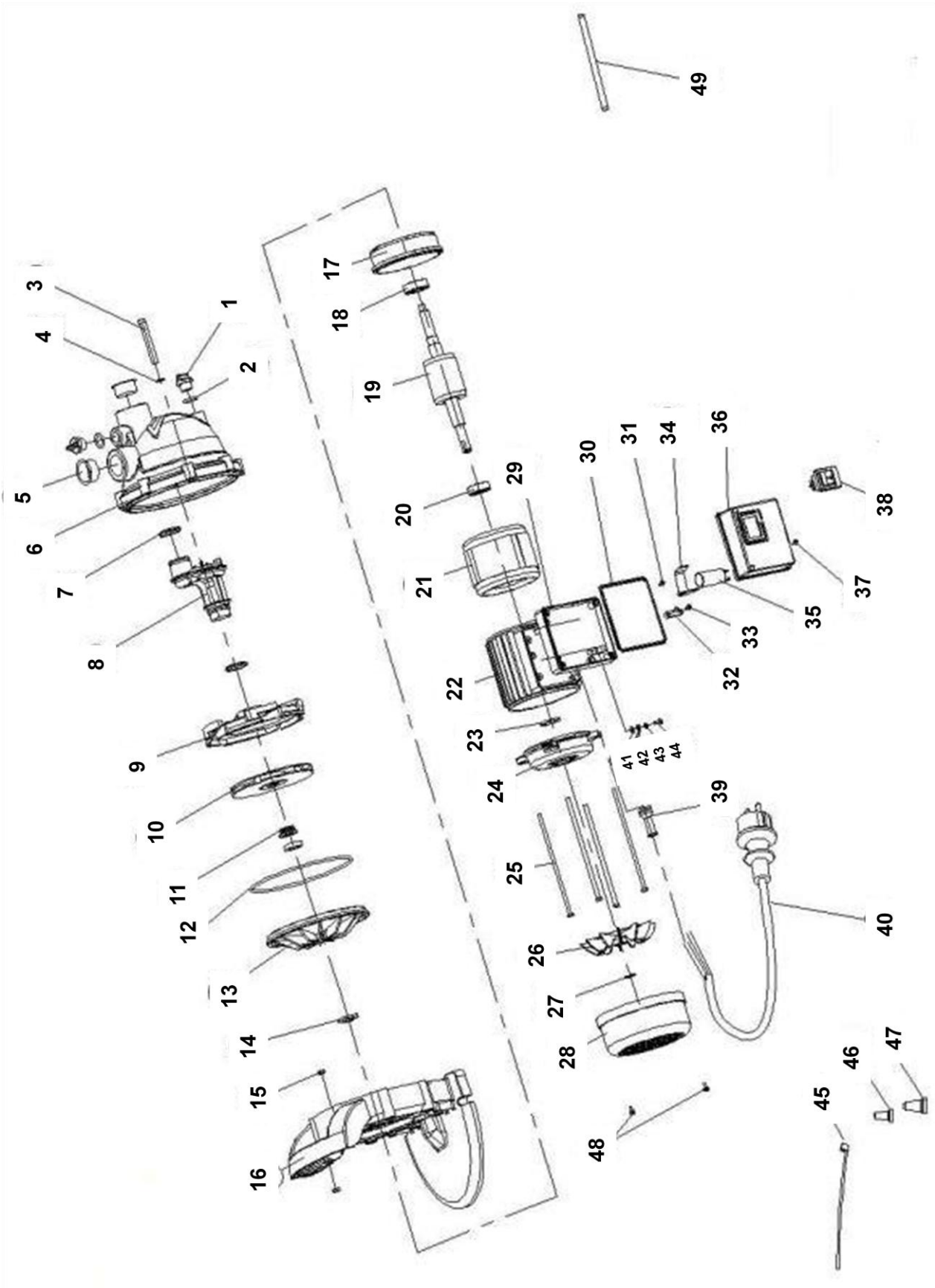
**Kuva 1. Laitteen keskeiset osat**







## Hajotuskuva 2





## VIKATILANTEET

**Huomioitavaa:** Moottorissa on ylikuumenemissuoja, joka pysäyttää laitteen, jos lämpötila nousee laitteen sisällä liian korkeaksi. Jäähdyttyään laite käynnistyy uudelleen.

Vika	Mahdollinen syy	Korjausehdotus
Moottori käy, mutta pumppu ei kierrätä vettä	Imuputkessa on ilmaa	Käy imuletku läpi alaosasta ylös asti ja pyri nostelemalla poistamaan mahdolliset ilmataskut kohti pumppua
	Imuletku liitoksineen ei ole tiivis	Tarkista että imuletku on ehjä ja liitokset kaikki tiiviisti kytketty
	Imuletku ei ole vedessä	Varmista että imuletkun pää pysyy veden alla vähintään 30 cm syvyydessä
	Pumpun kotelossa ei ole vettä	Lisää kotelon täyttöaukosta kotelo täyteen vettä ja sulje tulppa
	Imuletku on tukossa	Puhdista imuventtiili
	Liian korkea imukorkeus	Tarkista imukorkeus. Käytä suurempaa imuputkea tai mikäli pumpun max. imukorkeus ylittyy, asenna pumppu alemmas, lähemmäs veden lähdettä.
Pumppu käynnistyy liian usein	Pumpun perusilmanpaine tankissa on liian matala (alle 1.3 bar)	Pumppaa tankin venttiilistä lisää ilman tankkiin. Jos ongelma jatkuu, avaa tankki ja tarkista, ettei paisuntakalvo ole rikkoontunut. Vaihda rikkoontunut kalvo.
Ylikuormitussuojan termostaatti sammuttaa pumppua	Ylikuormittunut, lämmennyt moottori, todennäköisesti pumppuun päässyt vieras esine joka aiheuttaa ylikuumenemisen	Avaa pumppu ja puhdista se. Varmista että vieraat esineet eivät pääse pumppuun.
Moottori ei käynnisty.	Verkköjännite ongelma, pumppu ei pääse pyörimään, varoke lauennut	Tarkista verkköjännite ja varoke, puhdista pumppu
Liian alhainen pumppausteho	Liian korkea imukorkeus, liian pieni imuletku, vieras esine pumppussa tai imujärjestelmässä	Varmista sopiva imukorkeus, avaa pumpun kotelo, puhdista se ja vaihda mahdolliset kuluneet osat

## LAITTEEN HOITO JA HUOLTO

Irrota laite aina virtalähteestä hoitaessasi sitä.

Puhdista laite säännöllisesti ja varmista silmämääräisesti, että laite näyttää ehjältä ja sen osat toimivat normaalisti.

Seuraa ajoittain pumpun toiminta käynnistymisen ja sammumisen suhteen, tarkista samalla painerajat (1,5 bar pumppu käynnistyy, 3 bar pumppu sammuu) painemittarista.

Puhdista imuletkun pohjaventtiili ja sihti säännöllisesti.

Varsinaisen laitteen huollon saa suorittaa vain ammattitaitoinen huoltopalvelu ja varaosina saa käyttää vain alkuperäisiä varaosia. **Varaosia tilatessa tulee antaa seuraavat tiedot: laitteen tyyppi, tuotenro ja hajotuskuvassa oleva osan nro.**

## LAITTEEN SÄILYTYS KÄYTTÄMÄTTÖMÄNÄ

Kun laitetta jää käyttämättömäksi esimerkiksi talvikuukausiksi, huuhto laite, puhdista se ja tyhjennä **perusteellisesti** vedestä. Säilytä laite suojassa ja kuivassa paikassa. **Pumppuun jäänyt vesi rikkoo pumpun jäätyessään, joten on ehdottoman tärkeää, että pumppu tyhjenetään huolellisesti.** Uudelleen käyttöön otettaessa laitteen voi käynnistää **lyhyesti**. Näin voi varmistaa, että pumpun moottori pyörii normaalisti ennen uudelleen asennusta.



# PUMPAUTOMAT 600 W

## Produktnummer 41810

### BRUKSANVISNING



**RoHS**     **IPX4**



Spänning/Frekvens	<b>230 V/50 Hz</b>
Effekt, nominell	<b>600 W</b>
Kapacitet, max.	<b>3000 l/h</b>
Lyfthöjd, max.	<b>35 m</b>
Sughöjd, max.	<b>7 m</b>
Vattens temperatur, max.	<b>+35 °C</b>
Trycket, start/stop	<b>1,5/3 bar</b>
Sug- och tryckrör, diameter	<b>1"</b>
Tank, volym	<b>19 liter</b>
Elkabelns typ och längd	<b>H07RN-F3G1.0mm2, 1,2 m</b>
Vikt	<b>10,5 kg</b>
Paketets dimensioner	<b>46 x 28 x 57 cm</b>
Garanti	<b>1 år</b>



**Importör:**  
Kauppahuone Harju Oy  
Myllypuronkatu 30  
33330 Tampere

Kasta inte elverktyg i hushållssoporna. Enligt det europeiska direktivet 2002/96/EG om avfall som utgörs av eller innehåller elektriska produkter och dess tillämpning i den nationella lagstiftningen, måste förbrukade elverktyg källsorteras och lämnas. Återvinnings alternativ till begäran om återsändning: Som ett alternativ till återsändning är ägaren av el utrustningen skyldig att bidra till ändamålsenlig avfallshantering för det fall att utrustningen ska skrotas. Efter att den förbrukade utrustningen har lämnats in till en avfallsstation kan den omhändertas i enlighet med gällande nationella lagstiftning om återvinning och avfallshantering. Detta gäller inte för tillbehör delar och hjälpmedel utan elektriska komponenter vars syfte har varit att komplettera den förbrukade utrustningen.



## GENERELLA SÄKERHETSFÖRESKRIFTER

Läs igenom alla bruksanvisningar noggrant och följ instruktioner innan du använder apparaten. Underlåtelse att följa anvisningar listade nedan kan leda till elektriska stötar, brand och/eller allvarliga personskador. **Importören och tillverkaren tar inget ansvar för skador som uppkommit genom behandling som inte följt instruktionerna.**

**BEVARA DENNA instruktion**

### Personliga säkerhetsföreskrifter

Apparaten skall inte användas i simbassänger i vilka personer eller djur kan vistas när apparaten är i drift. Samt skulle apparaten inte användas när personer eller djur vistas i farozonen. Använd inte apparaten när du är trott eller påverkad av droger, alkohol eller läkemedel. Kontrollera barn och aldrig får barn at använda apparaten. Apparaten får endast användas av vuxna som tagit del av dessa anvisningar. Apparaten är inte avsett att användas av personer (barn eller vuxna) med någon typ av funktionshinder eller av personer som inte har tillräcklig erfarenhet eller kunskap för att använda den såvida de inte har fått anvisningar gällande användande av apparat av någon med ansvar för deras säkerhet. Skyddsglasögon och hjälm bör användas. Även om apparat används enligt anvisningar är det omöjligt att utesluta alla faror.

### Elektrisk säkerhet och installerings föreskrifter

Apparat kan kopplas bara till jordfelsbrytare (utlösande märkström 30mA) när omgivning är nära stilla vatten. Kontrollera alltid för bruk och regelbundet, att stickkontakten ser ut att vara i skick. Om stickkontakten är felaktig, den måste utbyttas till ny och servicen kan utföras bara en behörig reparatör. Nätanslutningen bör ske till ett jordat eluttag med 230 V/50 Hz nätspänning. Dra aldrig ut stickkontakten med kabeln från uttaget och använd aldrig kabeln för att bära eller röra apparaten. Stickkontakten som används måste vara skyddad mot översvämning och fukt. Apparaten måste inte utsättas för direkt vattenstråle. Utrymmen där apparaten står måste skyddas mot följdskador vid översvämning om störningar uppstår i apparaten (till exempel avlopp i rum, larmanläggning, reservpump). Apparaten får inte användas torr eller med sugrör helt stängd. Importör eller tillverkaren är inte ansvariga av skador om apparaten har körts torrt. Använd aldrig apparaten om det inte går att slå av och på det med strömbytare. Apparat, som inte kan stoppas med bruk av strömbrytaren är farlig och måste repareras. Brukaren är ansvarig att följa dessa anvisningar om elektrisk säkerhet och installering.

### Användning

Apparaten är avsedd för hushållsbruk i trädgårdar. Den är avsedd för bevattning av plant och till vattenavtappning (utrustad med filter) från naturens vatten reserver (till exempel dammar och bäckar). Apparaten kan också användas till vattenavtappning från regntunnor, brunnar och liknande. Ämnen som pumpas kan vara klart vatten (sötwater), regnvatten eller svag tvättvatten eller tappvatten. Ämnen som pumpas bör inte vara varmare än + 35 °C.

Apparat kan inte användas till att pumpa brännbara, gasavgivande eller explosiva vätskor. Dessutom måste man inte pumpa syror och vätskor med abrasiva ämnen bör undvikas. Apparaten är inte avsedd för bruk yrkesmässigt eller industriellt. Pumpen är inte avsedd för drickvatten.

### Särskild föreskrift

Aldrig bruk apparaten för något annat ändamål än det avsedda. **Importör eller tillverkaren är inte ansvariga av skador om apparaten har använts för något annat än det avsedda.**





## BRUK AV APPARATEN

Kontrollera apparaten optiskt innan bruk för möjliga felaktiga del eller fraktur. Kontrollera också att ingenting i omgivningen riskerar säkert bruk av apparaten. Om apparaten syns felaktig, ta hand om servicen innan bruk (se till del **Service** in denna anvisning) **Obs:** Aldrig bruk apparaten torr!

### **Obs:** Sugrörs installering

Bruk sugledning med diameter 1" och bottenventil med filter. Om sughöjden är över 5 m använda 1 ¼" sugledning. Bruk bra tätning material för att säkra alla kontakter tätt. Särskilt om du måste bruka flera sugledningar, kontrollera att alla kontakter är täta. Pumpen fungerar inte bra om kontakter är otäta. Fyll sugledning med vatten. Lägg sugledningen så att den stiger uppåt från vattenkällan till pumpen. Om möjligt, lägga inte sugledningen så att den går högre än pumpen, annars det är svart att få all luft bort från sugledningen då. Lägg sugledningen tillräckligt djupt i vattnet (minst 30 cm) med också så, att sugkorg och bottenventil inte fastas på grund av stenar eller annat material av till exempel sjöbotten. Lägg sugledningen så att den inte utövar något mekaniskt tryck på apparaten.

1. Placera apparaten på ett stadigt och jämnt underlag.
2. Fyll sugledningen med vatten och installera den till sugintag (**Bild 1, punkt 3**).
3. Lossna påfyllning plugg och fyll på pumpen med vatten (**Bild 1, punkt 2**). Stäng pluggen.
4. Anslut tryckledningen (med en ventil) till apparaten (**Bild1, punkt 6**). Öppna ventilen helt.
5. Anslut nätkabeln till et jordat vägguttag med säkring minst 10A.
6. Starta apparaten med strömbytare och vänt tills vatten strömmar ut från tryckledningen.
7. La apparaten fungera tills det syns att all luft syns strömmat ut från systemet och vatten strömmar stadigt och apparaten fungerar stadigt.
8. Stäng av trycklednings ventil och la apparaten fungera tills fränkopplingstycket har uppnåtts (ca 3 bar). Kontrollera manometern. Apparaten borde nu kopplas av.
9. Tapp av några liter vatten med att öppna trycklednings ventil, kontrollera igen manometern tills inkopplingsstryck (ca 1,5 bar). Apparaten borde nu kopplas på.
10. Repetera 8 och 9 ett par gånger för att säkra apparatens normala funktion utan problem.

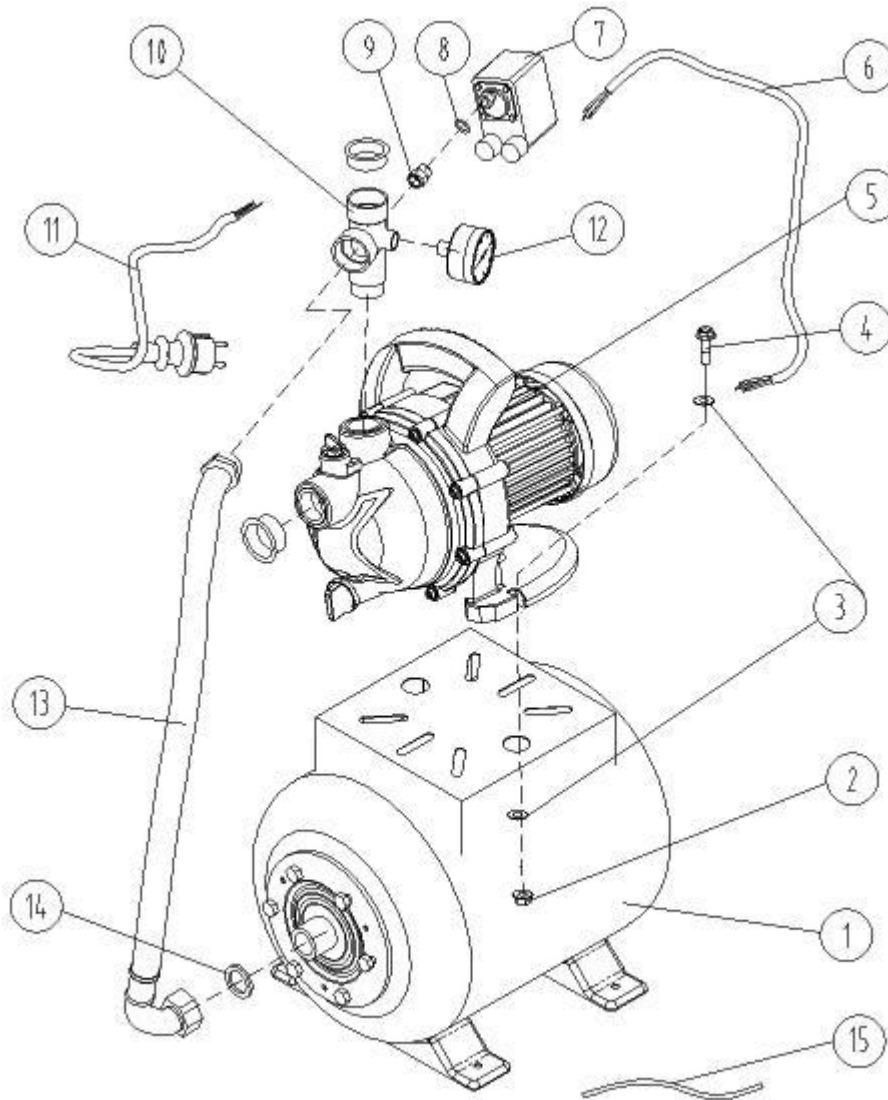
**Om det utestår fel i bruk, ref till FELSITUATION tabell.**

**Bild 1. Apparatsens centrala del**





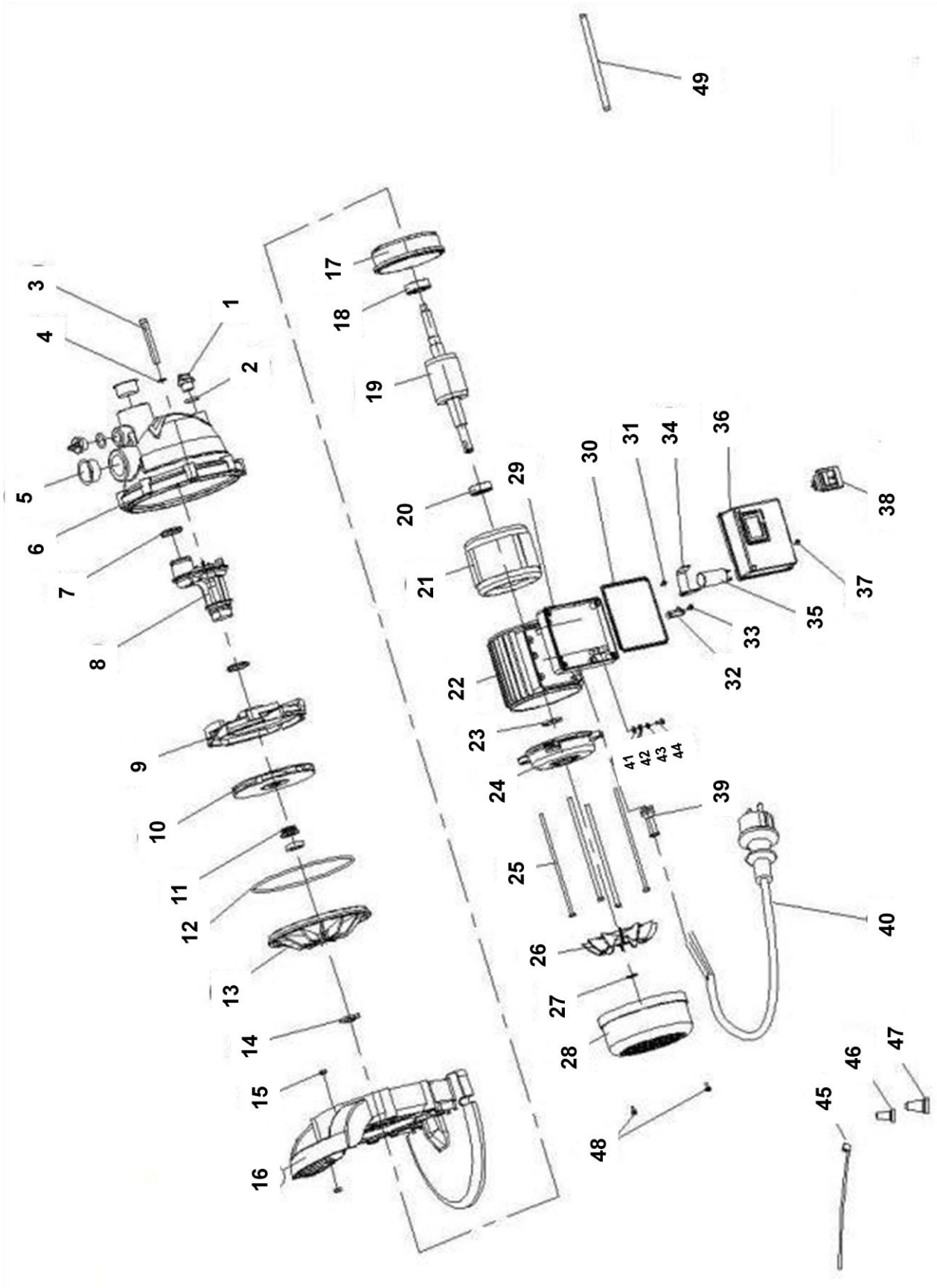
## Sprängskiss 1



1	behållare	9	fästningsmutter
2	fästningsmutter	10	T ledning
3	fästningsbricka	11	strömledning
4	fästningsskruv	12	manometer
5	pumpan	13	tryckledning
6	jordledning	14	tätning
7	tryckställare	15	
8	fästningsbricka		



# Sprängkiss 2





## FEL SITUATION

**Obs:** Motorn skyddas med en inbyggd temperatursensor. Den stoppar apparaten om den blir för het. Efter avkylningen kopplas pumpen automatiskt in på nytt.

Fel	Möjlig orsak	Förslag för åtgärder
Motorn är på men pumpen pumpar inte vatten	Luft in sugledning	Kontrollera sugledning noggrant från vattenkällan tills pumpan för luftfickor.
	Sugledning med kontakter är inte tät	Kontrollera att sugledning är tät och att alla tätningar är täta.
	Sugledning är inte under vatten	Försäkra att sugledningens botten del är alltid minst 30 cm under vatten.
	Pumpen innehåller inte vatten	Fylla på vatten från påfyllnings öppning och skruv pluggen tillbaka
	Sugledningen är blockerad	Putsa sugledningen
	För hög sughöjd	Kontrollera sughöjden. Ta i bruk större sugledning eller om pumpen ligger högre än max. sughöjd, lägga pumpen lägre, närmade vattenkällan.
Pumpen kopplas på för ofta	Tryck i behållaren är för svag. (mindre än 1.3 bar)	Pumpa luft till behållaren för att öka trycket tillbaka. Om den inte hjälper, öppna behållaren och kontrollera att membran är inte felaktig. Byt felaktig membran.
Temperatursensorn stoppar pumpen	Motorn är överbelastad och för het. Ofta ett främmande föremål är inne i pumpen och stressar motorn och orsakar överhettningen.	Öppna pumpen och putsa den. Kontrollera att främmande föremål inte finns vägen till pumpen.
Motorn startar inte.	Nätspänning problem, pumpen kan inte rotera, säkring är felaktig.	Kontrollera nätspänning ja säkring, putsa pumpen.
För låg kapacitet i pumpning	För hög sughöjd, för liten sugledning, främmande föremål i pumpen eller sugledning	Kontrollera tillämplig sughöjd, öppna pumpen och putsa den och byt slitna delar.

## SKÖTSEL OCH SERVICE

Dra ut stickkontakten alltid när du sköter apparat.

Putsa apparat regelbundet och kontrollera den optiskt för att den ser hel ut och att den inte är bruten och att den fungerar som normalt.

Följ av och till att tappar fungerar normalt med automatisk på/av, kontrollera trycknivån från manometern (ca 1,5 bar för att pumpen startar automatiskt, ca 3 bar att motorn stoppar).

Putsa regelbundet sugledningens bottenventil och nät.

Service för apparat för endast utföras av behöriga reparatörer och vid service av apparat används endast identiska utbytesdelar. **När man vill beställa reservdelar man skulle ha följande information: apparatens typ, product nummer och del nummer från sprängskissen.**

## FÖRVARING AV APPARAT

När apparat inte är i bruk till exempel under vintern, man måste skölja pumpen, tömma allt vatten **ordentlig** från pumpen. Bevara apparat i ett skyddad, torr plats. **Vatten som står kvar inne i pumpen bryter pumpen, så det är ytterst viktigt, att pumpen är toms.** När man tar pumpen igen i bruk, kan man starta motorn **kort**. Då man kan vara säker att motorn roterar normalt innan montering.



# EY VAATIMUSTENMUKAISUUSVAKUUTUS FÖRSÄKRAN OM EU ÖVERENSSTÄMMELSE

**Kauppahuone Harju Oy  
Myllypuronkatu 30  
33330 Tampere**

vakuuttaa, että tämä tuote/ förklarar at detta product:

**Vesiautomaatti 600 W / Pumpautomat 600 W**

**Malli-/Tyypimerkintä: 41810**

**Model/Typ: 41810**

**Kauppanimi/Brand: AXA**

on yhdenmukainen seuraavien EY direktiivien kanssa:  
förklarar följande överensstämmelse enl. EU-direktiv:

**RoHS direktiivi/direktiv**

2011/65/EU

(säännös, joka kieltää tai rajoittaa haitallisten aineiden, mm. raskasmetallien käyttöä)  
(direktiv som förbjuder eller begränsar användningen av t.ex. vissa tungmetaller)

**EC Low Voltage Directive (LVD)**

2006/95/EU

pienjännitedirektiivi/lågspänningsdirektiv

**EC Electromagnetic Compatibility Directive (EMC direktiivi/direktiv)**

2004/108/EU

ja että seuraavia yhdenmukaistettuja standardeja on sovellettu/  
och att följande standarder har följts:

EN 55014-1: 2006 +A1

EN 55014-2: 1997 +A1 +A2

EN 61000-3-2: 2006+A1+A2

EN 61000-3-3: 2008

EN 60335-1: 2002+A1+A11+A12+A2+A13+A14

EN 60335-2-41:2003 +A1+A2

EN 62233: 2008

Tekniset tiedostot kokoava henkilö:

Teknisk fil ansvarig:

**Minna-Liisa Vesanen**

**Kauppahuone Harju Oy**

**Myllypuronkatu 30, 33330 Tampere**

**minna-liisa.vesanen@harju.fi**

**Tampere 20.11. 2012**



**Minna-Liisa Vesanen  
Ostaja/Köpare**