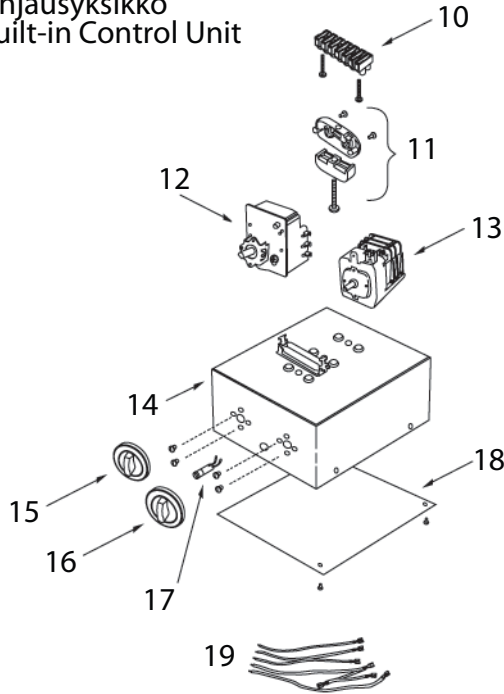
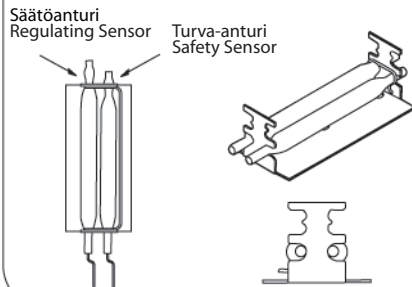


Ohjausyksikkö
Built-in Control Unit



Kuva 10 | Anturien sijainnit
Fig. 10 | Sensor Location



www.sawo.com
info@sawo.com

Pidätämme oikeuden muutoksiin
Subject to change without notice.



NORDEX KÄYTTÖOHJEET MANUAL

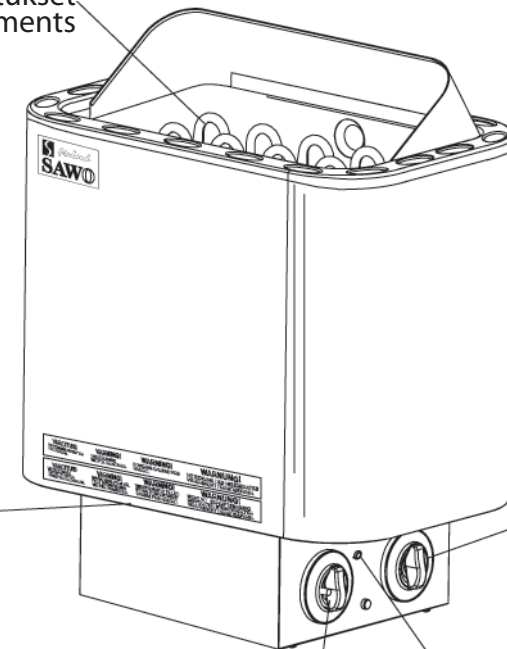
NR-45NB	NR-60NB	NR-80NB	NR-90NB
NR-45NS	NR-60NS	NR-80NS	NR-90NS

AVAILABLE AS

- PREMIUM
- TRENDLINE
- FIBERCOATED

*Onnittelut loistavasta kiuasvalinnastanne!
Tutustu käyttöohjeisiin huolellisesti ennen käyttöönottoa.
Congratulations on your purchase of SAWO sauna heater.
Please read the manual carefully before using the heater.*

Vastukset
Heating Elements



Sarjanumero
Serial Number

Ajastin
Timer

Ylikuumenemissuojan
palautuspainike

Reset Button Hole

Termostaatti
Thermostat

Ei käytössä seuraavissa maissa: USA, Kanada ja Meksiko.
Not for use in the USA, Canada and Mexico.

SÄHKÖKIUS
ELECTRIC SAUNA
HEATER

SUOMI / ENGLISH

NR_ML_S(FIENV11206)

Kiukaan asentaminen

On suositeltavaa sijoittaa kiuas oven viereiselle seinälle. Näin oven aikaansaama ilmankierto yhdistyy kiukaasta tulevaan höyryyn. Asennettaessa kiuasta noudata vähimmäisetäisyyksiä turvallisuussyistä (kuva 1). Noudata annettuja kuutiotilavuuksia (kuva 8). Kiuasta ei saa asentaa syvennykseen. Saunaan saa asentaa vain yhden sähkökiukaan.

Varmista että seinä, johon asennat kiinnitystelineen on tarpeeksi tukeva (esimerkiksi vahvistukset paneelissa) tai tue seinä paksulla levyllä estääksesi kiukaan putoamisen. Kiinnittä kiukaan teline seinään. Ruuvit (6 kpl) ovat mukana telineen asentamista varten. Ripustaaksesi kiukaan telineeseen, nosta kiuas ja sovita kiukaan takana olevat kannattimet telineen yläosassa oleviin uriin. Kiristä vähintään yksi sivuruuvi estääksesi kiukaan liikkumisen.

Kiuaskytkenä saa tehdä ainoastaan valtuutettu sähköasentaja turvallisuuden ja luotettavuuden varmistamiseksi. Väärät kytkennät voivat aiheuttaa oikosulkuja ja palovaaran (kytkentäkaavio kuva 6).

Sähkökaapeli pitää yhdistää ohjauksyksikön sisällä olevaan riviliittimeen kaapelikotelon läpi. Johdon täytyy olla tyyppiä HO7RN-F tai vastaava. Tehdäksesi tämän ohjauksyksikkö pitää avata (kuva 3).

Käytettäessä kiuas on erittäin kuuma. Välttääksesi kosketuksen kuuman kiukaan kanssa, on suositeltavaa, että sen ympärille asennetaan suojakaide. Varaa ajastin- ja termostaattisäätimien käytölle tarpeeksi tilaa (kuva 2).

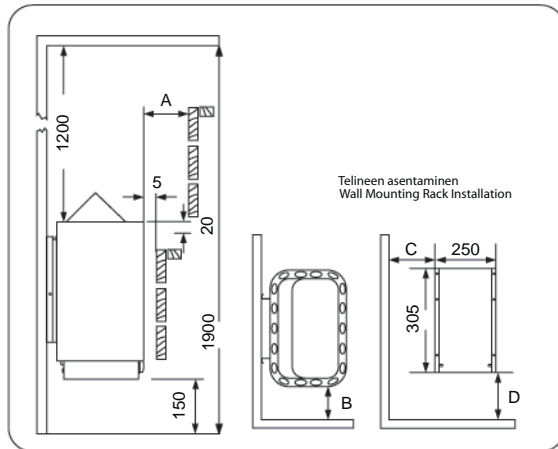
Kuva 1 | Vähimmäisturvaetäisyydet
Fig. 1 | Minimum Safety Distances (mm)

HUOMIO:

Poista suojapahvit vakuuksista ja sarjanumeron takaa (ulko- ja sisäkuoren välistä) ennen asentamista, ne on tarkoitettu ainoastaan suojaamaan kuljetuksen ajaksi. Varmista että silikageelipussit poistuvat suojapahvien mukana. Pussit ovat tarkoitettu ainoastaan poistamaan kosteutta kuljetuksen aikana.

NOTE:

Remove the carton from the heating elements and behind the serial number (between outer and inner cover) before installing the heater as it is only intended to protect them during shipment. Make sure that silicagel packs are still attach on the carton are removed. The purpose of those packs is to remove the moisture during shipment.



	A	B	C	D
NR-45NB	50	50	130	270
NR-60NB	50	50	130	270
NR-80NB	80	80	160	330
NR-90NB	80	80	160	330

	A	B	C	D
NR-45NS	50	50	130	270
NR-60NS	50	50	130	270
NR-80NS	80	80	160	330
NR-90NS	80	80	160	330

Heater Installation

It is recommended that the heater be placed on the wall nearest to the door. The air circulation created by the door should work together with the hot air generated by the heater. For safety and convenience, follow the minimum safety distances as provided in Fig. 1. Follow the cubic volumes given in Fig. 8. Do not install the heater to the floor or wall niche. Install only one heater in a sauna room.

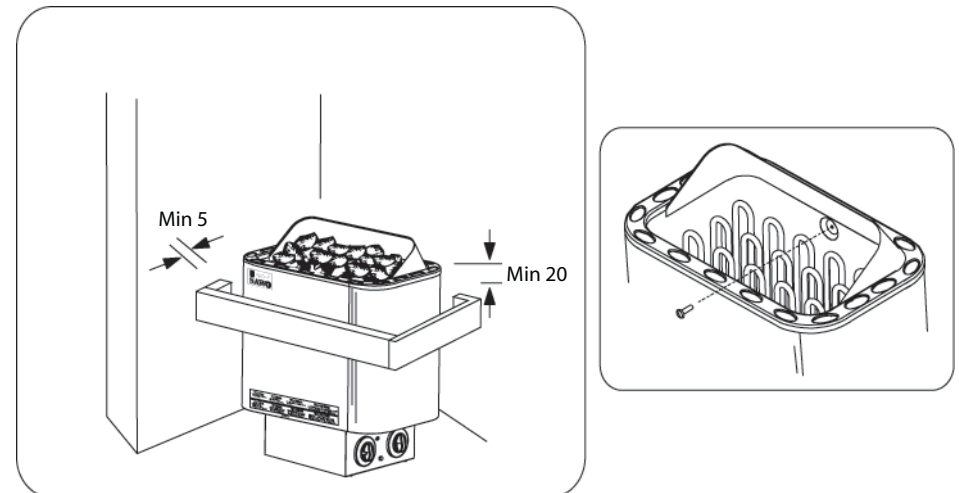
Be sure to build a strong foundation for the mounting rack (e.g. cross struts in sauna paneling) or reinforce the wall with a thick board to prevent the heater from collapsing. Attach the heater to the wall with the aid of the mounting rack. Screws (6 pieces) are provided for fastening of the rack to the wall. To affix the heater to the rack, lift the heater and fit the nuts that are placed at the back of the heater to the slots on both sides at the top of the rack. Lock at least one of the side screws to prevent the heater from being accidentally moved.

A certified electrician must do the installation of the heater to ensure safety and reliability. Improper electrical connections can cause electric shock or fire. Refer to the electrical diagram in Fig.6.

An electrical supply cable must be connected to the terminal block inside the control unit through the cable channel. The cable must be HO7RN-F type or its equivalent. To connect the cable, the control unit must be opened (Fig.3).

The heater gets very hot. To avoid the risk of accidental contact with the heater, it is recommended that a heater guard be provided. Reserve enough space for operation of the timer and thermostat knobs. Follow the directions given in Fig. 2.

Kuva 2 |
Fig. 2



Ohjauskeskuksen kääntäminen

Ohjauskeskuksen kääntäminen(Oikealle,vasemmalle ja keskelle).

1. Irroita pohjalevyn ruuvit ja poista pohjalevy
2. Irroita ohjauskeskuksen ruuvit vastusten kiinnityslevystä(kuva 3A).
3. Irroita ohjauskeskus vastusten kiinnityslevystä.
4. Varovasti käännä ohjauskeskus halutulle puolelle(kuva 3B).
- Älä nosta ohjauskeskusta liian kauaksi vastusten kiinnityslevystä jotta termostaatin sensorit ja sähkökiinnitykset eivät vaurioidudu(kuva 10).
5. Sovita ohjauskeskus takaisin vastusten kiinnityslevyyn ja kiristä ruuvit.
6. Laita pohjalevy paikalleen ja kiristä ruuvit.

Kiuaskivet

Kivien tarkoitus kiukaassa on varastoida lämpöenergiaa löylyveden tehokkaan höyrystämisen takaamiseksi. Kiukaan oikean toiminnan varmistamiseksi on kivet poistettava kiukaasta vähintään kerran vuodessa tai n. 500 käyttötunnin välein. Kiukaan kiviä puhdistetaan murentuneista kivistä ja uudet kivet ladotaan ohjeen mukaisesti.Tarvittava kivien määrä on ilmoitettu kiukaan teknisissä

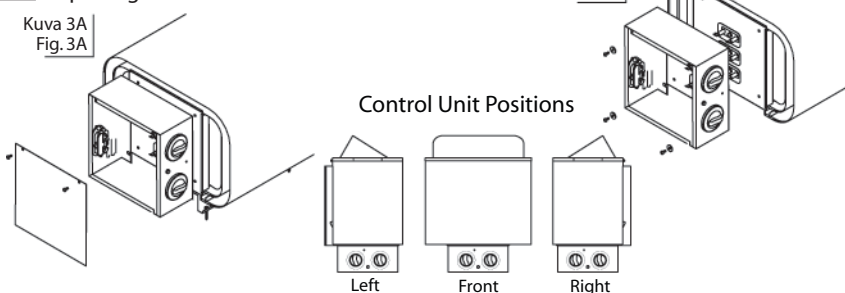
Huom! Älä koskaan käytä kiuasta ilman kiviä koska tämä voi aiheuttaa kiukaan vaurioitumisen ja palovaaran. Käytä SaWo-kiukaassa vain valmistajan suosittelemia SaWo-kiuaskiviä tai muita raskaita ja kiinteitä erityisesti kiuaskiviksi tarkoitettuja kiviä. Riittävän ilman kierron varmistamiseksi ja lämmityselementtien ylikuumentumisen sekä mekaanisen vaurion välttämiseksi, älä käytä SaWo-kiukaissa teollisesti valmistettuja säännöllisen muotoisia keraamisia kiuaskiviä. Älä myöskään käytä huokoisia ja/tai pehmeitä tai murenevia luonnonkivilajeja kuten vuolukiveä.

Kivien latominen kiukaaseen

Ennen kivien latomista on suositeltavaa pestä ne mahdollisen lian ja pölyn poistamiseksi. Kivien latomisessa kiukaaseen on huomioitava, että kiukaan läpi virtaavan ilman kiertoa ei estetä koska tämä johtaa lämmityselementtien ylikuumentumiseen ja niiden käyttöiän merkittävään lyhenemiseen. Kivien latomisen periaatteena on suurikokoisimpien kivien laittaminen kiukaan pohjaosaan ja pienemmät kivet aivan yläosaan niin että ylimmät kivet ovat hieman lämmityselementtien yläpuolella. Isokokoisia kiviä ei saa milloinkaan työntää väkisin lämmityselementtien väliin vaan tällaiset kivet on poistettava. Alle 35 mm halkaisijaltaan olevia pienikokoisia kiviä tai kiven paloja ei kiukaaseen saa laittaa koska ne vaarantavat ilman kierron ja voivat aiheuttaa lämmityselementtien ylikuumentumisen.

Huom! Takuu ei korvaa kiukaan lämmityselementtien rikkoutumisia jotka johtuvat väärän kivilajin käytön tai virheellisen ladonnan aiheuttamasta ylikuumentumisesta tai niiden aiheuttamista mekaanisista vaurioista.

Kuva 3 | Ohjauksyksikön avaaminen
Fig.3 | Opening of the Control Unit



Repositioning of the Built-In Control Unit

Reposition of the control unit facing the sides (right, left or center).

1. Remove the screws of the bottom cover.
2. Loosen the screws holding the control box (Fig.3A).
3. Detach the control box from the heating element holder.
4. Carefully turn the control box to desired position (Fig.3B).
- Do not pull too much the control box away from the heating element holder so that it will not damage thermostat sensor and wiring connections (Fig. 10).
5. Fit the control box back to the heating element holder and tighten the screws.
6. Close the bottom cover and tighten the screws.

Heater Stones

The main purpose of the stones in the heater unit is to store enough energy to efficiently vaporize the water thrown on top of the stones to maintain correct humidity in the sauna room. The stones must be removed at least once a year or every 500 hours which ever occurs first. All stone crumbles must be removed from the heater unit and replaced with new ones as described in the heater manual. The required amount of stones is also listed in the manual provided. See Fig.5.

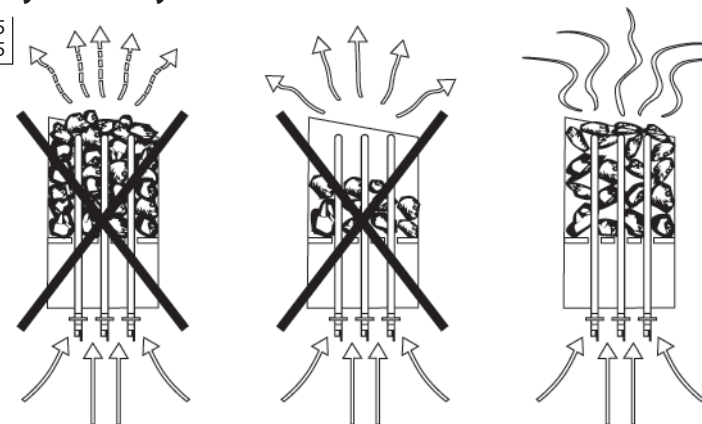
NOTE! Never use the heater without stones as it may cause fire. Use only manufacturer recommended SaWo-stones. Using unsuitable stones may lead to heating element damage and will void the warranty. Never use ceramic stones or other artificial stones of any type!

Loading stones into the heater

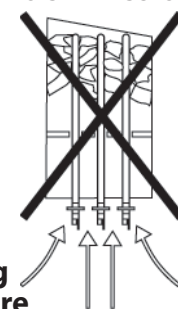
It is recommended that all stones should be rinsed to remove any stains or dust that can cause unpleasant odour during the first few times of using the heater. It is important that the stones are loaded carefully in a way that they do not block air circulation through the heater. Larger stones that won't fit between the heating elements must not be forced in place instead they must be completely removed. Small crumble or stone pieces smaller than 35mm in diameter must not be loaded into the heater because they will block the air circulation and will cause overheating and possible heating element damage.

NOTE! Heating element damage due to overheating caused by wrong kind of stones or stones which were wrongly loaded into the heater is not covered by the factory warranty.

Kuva 5
Fig.5



EI KERAAMISIA KIVIÄ
NO CERAMIC STONES



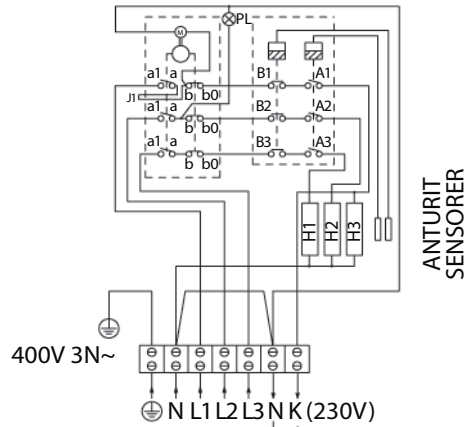
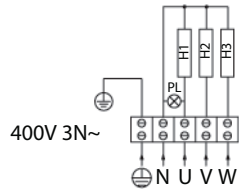
NR-45NB
NR-60NB
NR-80NB
NR-90NB

NR-45NS
NR-60NS
NR-80NS
NR-90NS

1 VAIHE / 3 VAIHE
1 PHASE / 3 PHASE

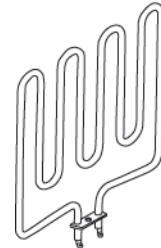
AJASTIN AJASTIN
TIMER TIMER

TERMOSTAATTI TERMOSTAATTI
THERMOSTAT THERMOSTAT

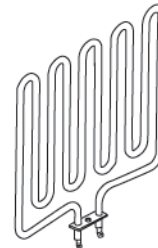


ANTURIT
SENSORET

Sähkölämmityksen ohjaus
Control of Electric Heating in the Household
(usage is optional)



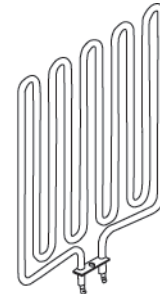
SCA150



SCA200



SCA266



SCA300

KIUAS-MALLI HEATER MODEL	VASTUS kW	VASTUS kW	TYYPINUMERO TYPE NUMBER	SAUNAN TILAVUUS SAUNA ROOM MIN MAX (m ³)	JÄNNITE SUPPLY VOLTAGE	KIUKAAN KOKO LEVEYS SYVYYS KORKEUS POIKKIPINTA SIZE OF HEATER WIDTH DEPTH HEIGHT (mm)	JOHDON KORKEUS POIKKIPINTA SIZE OF WIRE (mm ²)	KIUKAAN OHJAUS KIVET STONES CONTROL	SULAKE FUSE (AMP)
NR-45NB	4.5 kW	3 x 1.5 kW	SCA150	3 6	400V 3N~	410 300 505	5 x 1.5	18-22 kg 8 + 4h	3 x 10
NR-60NB	6.0 kW	3 x 2.0 kW	SCA200	5 8	400V 3N~	410 300 505	5 x 1.5	18-22 kg 8 + 4h	3 x 10
NR-80NB	8.0 kW	3 x 2.66 kW	SCA266	7 13	400V 3N~	410 300 575	5 x 2.5	18-22 kg 8 + 4h	3 x 16
NR-90NB	9.0 kW	3 x 3.0 kW	SCA300	8 14	400V 3N~	410 300 575	5 x 2.5	18-22 kg 8 + 4h	3 x 16
NR-45NS	4.5 kW	3 x 1.5 kW	SCA150	3 6	400V 3N~	410 300 505	3 x 1.5	18-22 kg 8 + 4h	3 x 10
NR-60NS	6.0 kW	3 x 2.0 kW	SCA200	5 8	400V 3N~	410 300 505	3 x 1.5	18-22 kg 8 + 4h	3 x 10
NR-80NS	8.0 kW	3 x 2.66 kW	SCA266	7 13	400V 3N~	410 300 575	3 x 2.5	18-22 kg 8 + 4h	3 x 16
NR-90NS	9.0 kW	3 x 3.0 kW	SCA300	8 14	400V 3N~	410 300 575	3 x 2.5	18-22 kg 8 + 4h	3 x 16

Turvaohjeet
Heater Precautions



VALTUUTETTU AMMATTIMIES TEKEE KYTKENNÄT JA KORJAUKSET.
WIRING AND REPAIRS MUST BE DONE BY A CERTIFIED ELECTRICIAN.



ÄLÄ KÄYTÄ KIUASTA GRILLINÄ.
DO NOT USE THE HEATER AS A GRILL.



ÄLÄ KUIVATA VAATTEITA KIUUKAALLA. SE AIHEUTTAA PALOVAARAN.
DO NOT USE THE HEATER AS CLOTHES DRYER. IT MAY CAUSE FIRE.



ÄLÄ ISTU KIUUKAALLA. SE ON TODELLA KUUMA JA AIHEUTTAA PALOVAMMOJA.
NEVER SIT ON THE HEATER. IT IS REALLY HOT AND CAN CAUSE SERIOUS BURNS.



ÄLÄ PEITÄ KIUASTA. SE AIHEUTTAA PALOVAARAN.
DO NOT COVER THE HEATER. IT MAY CAUSE A FIRE.



ÄLÄ LAITA PUUTA SÄHKÖKIUUKAALLE.
DO NOT PUT WOOD OF ANY KIND ON THE ELECTRIC HEATER.



ÄLÄ KOSKAÄKÄYTÄ KIUASTA ILMAN KIVIÄ. SE AIHEUTTAA PALOVAARAN.
NEVER USE THE HEATER WITHOUT STONES. IT MAY CAUSE A FIRE.



ÄLÄ KÄYTÄ KLOORIVETTÄ (ESIM. UIMA- TAI POREALTAASTA) TAI MERIVETTÄ. SE TUHOAA KIUUKAAN.
DO NOT USE CHLORINATED WATER (e.g. FROM THE SWIMMING POOL OR JACUZZI) OR SEAWATER. IT CAN DESTROY THE HEATER.

Ohjaussäätimet

TERMOSTAATTI

Saunan lämpötilaa säädetään kääntämällä termostaattikytkintä. Termostaatti ylläpitää valitun lämpötilan tason.

Jos kiuas ylikuumenee, lämpötilanrajoitin kytkee virran pois automaattisesti, vaikka ajastin on päällä. Selvitä mistä syystä kiuas ylikuumeni. Syy tähän saattaa olla liian tiivisti asetetut kiuaskivet, kiukaan sijainti tai virheellinen tuuletus. Jos näin tapahtuu, korjaa ongelma ennen kiukaan uudelleenkäyttämistä. Nollausnappi sijaitsee termostaattikytkimen alla.

AJASTIN

Ajastimessa on 1-8 (valkoiset) tunnin esivalinta-aika ja 1-4 (vaaleanpunaiset) tunnin toiminta-aika.

Käynnistäaksesi kiukaan välittömästi käännä säädintä mihin tahansa 1-4 tunnin välillä. Kiuas on päällä halutun ajan. Asettaaksesi ajastimen, käännä säädintä mihin tahansa 1-8 tunnin välillä. Kun haluttu määrä tunteja on kulunut, kiuas kytkeytyy päälle neljäksi tunniksi ellei sitä aiemmin kytketä pois päältä.

Termostaatti
Thermostat



Ajastin
Timer



Eristys

Saunassa pitää olla asianmukaiset eristykset seinissä, katossa ja ovesa. Oikean tehoista kiuasta valittaessa on huomioitava: Jos saunassa on yksi neliometri (m²) eristämätöntä seinäpintaa (esim. lasiovi, tiili- tai kaakeliseinä), on saunan tilavuuteen laskettava lisää suunnilleen 1,2 kuutiometriä (m³) (kuva 8).

Kosteuseristyksen pitää olla saunassa hyvä, koska sen tarkoitus on estää saunan kosteuden leviäminen muihin huoneisiin ja seinärakenteisiin. Kosteuseristys täytyy sijoittaa lämpöeristyksen ja paneelin väliin. Saunan seinät ja katto on suositeltavaa paneloida kuusella.

Lämpö- ja kosteuseristys asennetaan seuraavan järjestyksen mukaisesti ulkoa sisälle:

1. Lämpöeristyksen suositeltava minimipaksuus seinissä on 50 mm ja katossa 100 mm.
2. Höyrysulkuna voi käyttää pahvi- tai alumiinifoliolaminaattia, joka kiinnitetään eristyksen päälle alumiinifolio sisäänpäin.
3. Jätä vähintään 20 mm ilmarako höyrysulun ja sisäpaneelin väliin.
4. Estääksesi kosteuden kerääntymisen paneelin taakse jätä seinäpaneelin ja katon väliin rako.

Ilmanvaihto

Saadaksesi miellyttävän ilmatilan saunaan siellä pitäisi olla kuumaa ja raikasta ilmaa sopivassa suhteessa. Ilmanvaihdon tarkoitus on kierrättää kiukaan ympärillä oleva ilma saunan kaukaisimpaankin nurkkaan. Tulo- ja poistoilmaventtiilien sijainnit vaihtelevat saunan mallista sekä omistajan mielityksistä riippuen.

Tuloilmaventtiili voidaan asentaa seinälle suoraan kiukaan alle (kuva 9A). Koneellista ilmastointia käytettäessä tuloilmaventtiili voidaan asentaa vähintään 60 cm:n korkeuteen kiukaan yläpuolelle (kuva 9B) tai kattoon kiukaan yläpuolelle (kuva 9C). Näin asennettuna, ulkoa tuleva raskas kylmä ilma sekoittuu kevyeen kuumaan kiukaasta tulevaan ilmaan, tuoden raikasta ilmaa saunojille. Suositeltava tuloilmaventtiilin koko on 5-10 cm.

Poistoilmaventtiili pitäisi sijoittaa diagonaalisesti tuloilmaventtiiliä vastapäätä, mieluiten lauteiden alle mahdollisimman kauas raitisilma-aukosta. Se voidaan asentaa lähelle lattiaa, johtaa putkea pitkin katolla sijaitsevaan poistoilmaventtiiliin tai johtaa oven alitse kylpyhuoneessa olevaan poistoventtiiliin. Tällöin saunan kynnyksraon on oltava vähintään 5 cm ja kylpyhuoneessa olisi suotavaa olla koneellinen ilmastointi. Poistoilmaventtiilin pitää olla kaksi kertaa suurempi kuin tuloilmaventtiilin.

Control Settings

THERMOSTAT

Adjust the temperature of the sauna by simply turning the operating knob. Thermostat support automatically the chosen temperature.

In case the heater overheats, the safety sensor will automatically stop the heater even if the timer is on. Find out for what reason the heater overheated. The reason for this could be too tightly placed sauna stones, heater's location or inappropriate ventilation. If this occurs, find out the cause and fix the problem before resetting the safety sensor. The reset button is located below the temperature knob.

TIMER

The timer has 1-8 (white) hours presetting time and 1-4 (pink) hours operating time.

To start the heater at once, turn the knob to anywhere between 1-4 on the operating time scale. The heater will start and remain on for the time selected.

To preset the timer, simply turn the knob to anywhere between 1-8. When the specific number of hours is reached, the heater will start running and stay on for up to 4 hours if you don't turn it off earlier.

Insulation

The sauna must have proper insulation on the walls, ceiling and door. One square meter (m²) of uninsulated surface increases the cubic volume by approximately 1,2m³ when determining the power requirement of the heater. Refer to Fig.8.

Ensure that moisture proofing is appropriate in sauna room. The purpose of this is to prevent spreading of moisture to the other rooms or wall structure. Moisture proofing must be placed between heating insulation and panel. Nordic spruce wood is recommended for the walls and ceiling inside the sauna.

Thermal and moisture proofing need to be installed according to the following order from outside to inside

1. The recommended minimum thickness of the thermal insulation in the walls is 50 mm and in the ceiling 100 mm.
2. It is possible to use carton- or aluminum foil laminate as a vapor barrier, which is affixed over the insulation aluminum foil inwards.
3. Leave at least 20 mm air slot between vapor barrier and inside panel
4. To prevent gathering of the moisture behind the panel leave the slot between wall panel and ceiling.

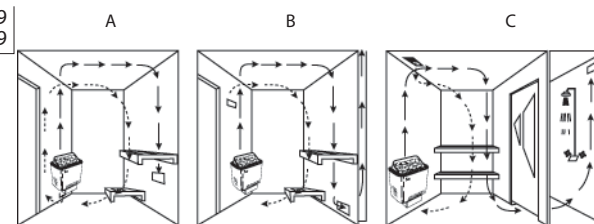
Air Ventilation

To have a soothing sauna, there should be a proper mixing of hot and cold air inside the sauna room. Another reason for ventilation is to draw air around the heater and move the heat to the farthest part of the sauna. The positioning of the inlet and outlet vents may vary depending on the design of the sauna room or preference of the owner.

The inlet vent may be installed on the wall directly below the heater (Fig. 9A). When using the mechanical ventilation, inlet vent is placed at least 60 cm above the heater (Fig. 9B) or on the ceiling above the heater (Fig. 9C). Through these positions, the heavy cold air that is blown into the sauna is mixed with the light hot air from the heater, bringing fresh air for the bathers. The inlet vent must have a diameter of 5-10cm (recommended).

The outlet vent should be placed diagonally opposite to the inlet. It is recommended that the outlet vent is placed under the platform in a sauna as far as possible from the fresh air vent. It may be installed near the floor, or led outside through a pipe from the floor going to a vent to the sauna ceiling, or under the door (to the washroom). In this case, the sill slot must be at least 5 cm and it is recommended that there is mechanical ventilation in the washroom. The size of the exhaust should be twice that of the inlet.

Kuva 9
Fig. 9



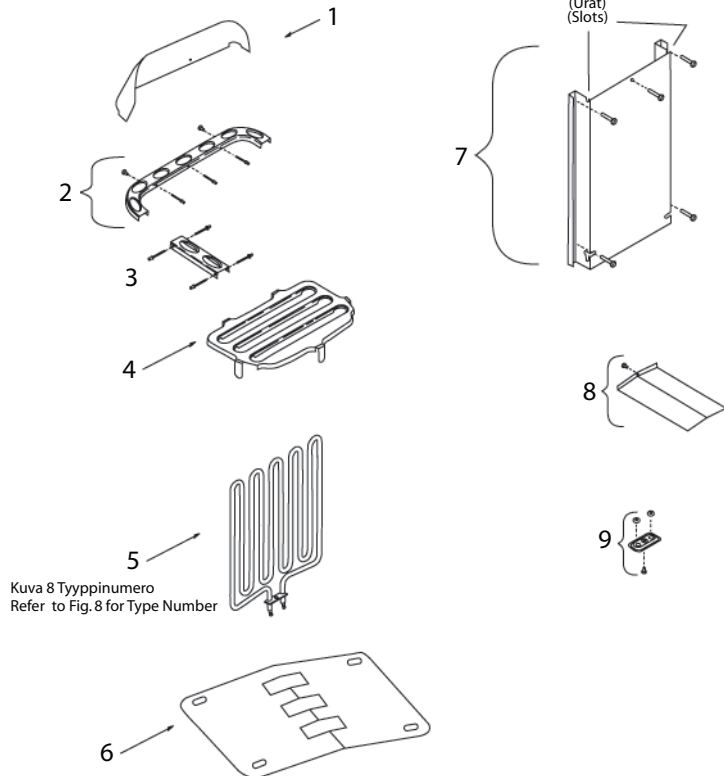
Saunahuoneen lämmitys

Tarkista sauna aina ennen kiukaan päälle kytkemistä (ettei kiukaalla tai sen läheisyydessä ole mitään tavaraa). Ensimmäisellä käyttökerralla kiukaasta ja kivistä saattaa irrota hajuja, joten huolehdi saunahuoneen riittävästä tuuletuksesta. Teholtaan oikean kokoinen kiuas lämmittää saunahuoneen valmiiksi noin tunnissa (kuva 9). Lämpötilan saunassa tulisi olla noin + 60 - + 90 °C, henkilökohtaisten mieltymysten mukaan. Liian suuritehoinen kiuas lämmittää saunan liian nopeasti, jolloin kivet eivät ehdi lämmetä tarpeeksi. Tästä johtuen suurin osa löylyvedestä valuu suoraan kiukaan läpi. Jos kiuas on saunahuoneeseen nähden alitehoinen, saunan lämmittämiseen tarvitaan enemmän aikaa.

Häiriötilanne

Jos kiuas ei lämpene, tarkista seuraavat asiat:

1. ajastin on käännetty toiminta-ajalle eikä esivalinta-ajalle
2. kiukaaseen on kytketty virta
3. kiukaan sulakkeet sähkökaapissa ovat ehjät
4. ylikuumenemissuojan palautuspainike on nollattu jos kiuas on aiemmin ylikuumentunut



Heating of the sauna

Always check the sauna room before switching sauna heater on (to be sure that there is nothing near the heater). When you are using the heater for the first time, the heater and the stones may emit smells. Make sure that sauna room has been efficiently ventilated. If the output of the heater is proper it will take about an hour to reach suitable temperature (Fig. 9). The temperature in sauna room should be between +60 - + 90 °C, according to the preference of user. Too powerful heater will heat sauna room too quickly and the stones won't have enough time to warm. The water poured on the stones will not evaporate, but flow into the stone holder. An underpowered heater, on the other hand, would lead to an undesirably long heating period.

Malfunctions

If heater doesn't work, check the following:

1. That the heater has been switched to operating time not to the presetting time.
2. Source of electricity to the heater has been switched on.
3. The heater's fuses in the household's main fuse box.
4. The overheat guard has been resetted if the heater has overheated earlier.

Nordex kiukaan varaosat

- | | | |
|----------------------------|----------------------------|-------------------------------|
| 1. NR Heijastuspelti | 8. NR keskiheijastuslevy | 14. Ohjauksyksikkö |
| 2. SCA takakaulus | 9. Vastuspidikkeet | 15. Termostaatin nuppi |
| 3. NR sivukaulus | o-renkailla | 16. Ajastimen nuppi |
| 4. NR kivitaso | 10. Riviliitin (keskikoko) | 17. Ajastimen lamppu |
| 5. Vastus | 11. Kaapelipidike | 18. Pohjalevy |
| 6. NR Heijastuslevy | 12. Termostaatti | 19. NR johtosarja 4,5- 9,0 kW |
| 7. NR Seinäkiinnitysteline | 13. Ajastin | |

Nordex Heater Spare Parts

- | | | |
|---------------------------|-----------------------------|----------------------------|
| 1. NR Reflection Sheet | 8. NR Mid-Reflection Sheet | 14. NR Cable Box |
| 2. SCA Back Frame | 9. Heating Element Lock | 15. Thermo Knob |
| 3. NR Side Frame | with O-Rings | 16. Timer Knob |
| 4. NR Stone Holder | 10. Terminal Block (Medium) | 17. Timer Pilot Lamp |
| 5. Heating Element | 11. Cable Holder | 18. NR Bottom Cover |
| 6. Heat Shield Sheet | 12. Thermostat Switch | 19. NR Wire Set 4,5-9,0 kW |
| 7. NR Wall Mounting Sheet | 13. Timer Switch | |