



POLTTOMOOTTORITRIMMERI

Tuotenumero 34129

KÄYTTÖOHJE



Moottoritulavuus	31 cm ³
Teho	750 W
Kierrokset	8000 kierr./min., 3000kierr./min.(tyhjäkäynti)
Leikkuuala	440 mm
Terän halkaisija	230 mm
Tankin koko	0,9 l
Polttoaine	95-oktaaninen bensiini
Öljy	4-tahtikoneen öljyä (säiliö 0,1 l)
Sytytystulpan tyyppi	Torch A5RTC
Paino	8 kg
Takuu	1 v
Äänen voimakkuus (LwA)	110 dB



Maahantuoja:
Kauppahuone Harju Oy
Myllypuronkatu 30
33330 Tampere



VAROITUS: Trimmeri on vaarallinen väärin käytettynä.

Lue siis kaikki ohjeet ja turvallisuusmääräykset huolellisesti ennen käyttöä.



TRIMMERIN KÄYTTÖTARKOITUS

Ruohotrimmeri/raivaussaha on suunniteltu ruohon ja pienten risujen ja taimien trimmaukseen ja raivaukseen. Älä käytä sitä mihinkään muuhun tarkoitukseen. Tämä laite on tarkoitettu vain kotikäyttöön.

Huom. Vaikka laitetta käytettäisiinkin ohjeiden mukaisesti, ei ole mahdollista poistaa kaikkia jäljelle jääviä riskitekijöitä. Laitteen rakenteesta ja suunnittelusta voi aiheutua seuraavia vaaroja:

- Keuhkojen vahingoittuminen, mikäli ei käytetä tehokasta pölynaamaria.
- Kuulon vahingoittuminen, mikäli ei käytetä tehokkaita kuulosuojaimia.
- Tärinän aiheuttamat terveyshaitat, mikäli laitetta käytetään pitkän aikaa tai sitä ei käsitellä tai huolleta asianmukaisesti.

Tutustu tuotteen hallintalaitteisiin ja varoitusmerkintöihin ennen käyttöä:



Noudata yleistä varovaisuutta

Lue kaikki ohjeet ja turvallisuusmääräykset huolellisesti ennen käyttöä

Käytä suojalaseja ja kuulosuojaimia

Käytä turvajalkineita ja käsineitä

Varo jalkoihin kohdistuvaa leikkaantumisvaaraa

Varo sinkoavia esineitä

Pidä ulkopuoliset loitolla, vähintään 15 m etäisyydellä

Varo myrkyllisiä pakokaasuja

Varo laitteen kuumia pintoja, palovammavaara

Tulipalovaara, herkästi syttyvää polttoainetta ja kuuma laite





TURVALLISUUSOHJEET

Säilytä ohje laitteen mukana ja anna ohje luettavaksi kaikille, jotka työskentelevät laitteen kanssa. Lue ohjeet huolellisesti. Tutustu ohjauslaitteisiin ja laitteiston oikeaan käyttöön.

Älä koskaan anna lasten tai sellaisten henkilöiden, jotka eivät ole tutustuneet ohjeisiin, käyttää laitetta. Paikalliset säännökset voivat esittää ikävaatimuksen käyttäjälle.

Älä koskaan käytä laitetta, jos lähellä on ihmisiä, varsinkin lapsia, tai lemmikkieläimiä.

Pidä mielessä, että käyttäjä on vastuussa onnettomuuksista tai vaaroista, joita voi aiheutua muille ihmisille tai näiden omaisuudelle.

Lapsia on valvottava, etteivät he pääse leikkimään laitteella.

POLTTOMOOTTORILAITTEEN TURVALLISUUS

VAROITUS Lue kaikki turvavaroitukset ja ohjeet huolella. Mikäli ohjeita ei noudateta, voi seurauksena olla myrkytys, palovamma, räjähdys, tulipalo ja/tai vakava henkilövamma. Laitetta ei saa käynnistää suljetussa tilassa.

Pakokaasujen hengittäminen voi johtaa **hengenvaaralliseen myrkytystilaan**.

Pidä työskentelyalue puhtaana ja hyvin valaistuna. Sotkuisissa tai pimeissä paikoissa sattuu helposti onnettomuuksia.

Älä käytä laitteita räjähdysalttiissa ympäristössä eli paikoissa, joissa on avotulta, herkästi syttyviä nesteitä, kaasuja tai pölyä. Tankattuasi laitteen vie mahdollinen jäljelle jäänyt polttoaine pois laitteen läheisyydestä. Pyyhi aina kaikki roiskunut polttoaine välittömästi pois. Älä missään nimessä tupakoi käyttäessäsi tai huoltaessasi laitetta tai laitteen läheisyydessä.

Pidä lapset ja ulkopuoliset henkilöt loitolla käyttäessäsi laitetta. Jos huomiosi kiinnittyy muualle, voit menettää laitteen hallinnan.

Sammuta laite kun siirrät sitä työpisteestä toiseen. Huomioi, että vaikka laite sammutetaan, se on vielä erittäin kuuma, erityisesti ilmansuodattimen alue.

Tämän laitteen korjauksia saa suorittaa vain pätevä huoltohenkilö käyttäen alkuperäisiä varaosia.

Älä jätä laitetta sateeseen tai märkiin olosuhteisiin, äläkä aseta sitä suoraan auringonpaisteeseen.. Laitteeseen päässyt vesi lisää vaaraa.

Käyttäjän suojarustus

Laitteen käyttäjällä pitää olla vähintään kuulosuojaimet ja hengityssuojain ainakin silloin, kun laitteeseen lisätään polttoainetta. Muissa tilanteissa hengityssuojaimen käyttö on suositeltavaa.

Mikäli kyseessä laite, josta voi käytettäessä sinkoilla esineitä pyörivistä osista johtuen, on käytettävä kasvosuojusta, suojakypärää, käsineitä ja liukumattomia turvakenkiä. Työasun pitää olla suojaava ja vahva.



Yleinen turvallisuus

Noudata kaikkia valmistajan antamia turva-, käyttö- ja huolto-ohjeita.

Pysy valppaana; katso, mitä teet ja käytä tervettä järkeä käyttäessäsi laitetta. Älä käytä laitetta väsyneenä tai huumeiden, alkoholin tai lääkkeiden vaikutuksen alaisena. Käytettäessä laitetta vain hetkenkin tarkkaamattomuus voi aiheuttaa vakavan henkilövamman.

Pidä työskentelyalue puhtaana kaikesta tarpeettomasta. Huolehdi kunnan valaistuksesta.

Varmista että laite ei käynnisty vahingossa ennen säätöjen suorittamista, lisälaitteiden vaihtamista tai sähkölaitteiden varastointia. Nämä ennakoivat toimenpiteet vähentävät vaaraa, että laite käynnistyisi tahattomasti ja aiheuttaisi vakavaa vahinkoa.

Pane kaikki suojukset ja turvalaitteet välittömästi takaisin paikalleen, kun olet lopettanut korjaus- tai huoltotyöt. Poista kaikki työkalut tai jakoavaimet ennen laitteen käynnistystä. Pyörivään osaan jäänyt työkalu tai avain voi aiheuttaa henkilövamman.

Älä kurkottele. Pidä jalat maassa ja säilytä aina tasapaino. Vältä epänormaaleja työskentelyasentoja. Tällöin voit paremmin hallita laitteen myös yllättävissä tilanteissa.

Käytä sopivia työvaatteita. Löysät vaatteet tai korut voivat jäädä kiinni laitteeseen. Käytä liukumattomia jalkineita. Jos sinulla on pitkät hiukset, sido ne kiinni.

Käytä henkilösuojaimia. Käytä aina kuulosuojaimia ja suojalaseja. Sellaisten suojainten kuin pölynaamari, liukumattomat turvajalkineet, kypärä tai kuulosuojaimet käyttäminen vastaavissa olosuhteissa auttaa vähentämään henkilövammoja.

Estä tahaton käynnistys. Varmista, että laite sammutettu nostaessasi tai kantaessasi laitetta. Kannettavan laitteen kanssa huolehdi, että laite on tyhjäkäynnillä vaihtaessasi paikkaa. Mikäli laitetta kannettaessa sormi pidetään kytkimellä, voi helposti aiheutua onnettomuuksia.

Jos laitetta varten on toimitettu pölynpoisto- ja keräyslaitteet, varmista, että ne on kiinnitetty ja että niitä käytetään oikein. Pölynpoiston käyttö voi vähentää pölyyn liittyviä vaaroja.

Tarkasta laitteen mahdollisten vaurioitumisten varalta säännöllisesti. Laitetta tai sen suojuksia ja turvalaitteita koskevista vioista on ilmoitettava vastuuhenkilölle heti, kun ne on havaittu. Älä koskaan pura laitteen turvalaitteita tai poista niitä käytöstä.

Tarkista, että liikkuvat osat ovat hyvässä kunnossa, ettei ole riskiä niiden juuttumisesta kiinni ja ettei niissä ole vaurioituneita osia. Varmista, että kaikki osat on kiinnitetty kunnolla ja että kaikki käyttöä koskevat ehdot on täytetty.

Ellei käyttöohjeissa täsmennetä toisin, ovat vaurioituneet turvalaitteet ja -osat korjattava tai vaihdettava valtuutetussa huoltoliikkeessä.

Älä käytä laitetta avotulen läheisyydessä, äläkä tupakoi käyttäessäsi tai huoltaessasi laitetta.

Kaikkien laitetta käyttävien on saatava asianmukainen laitteen käyttöä ja säätöjä koskeva koulutus ja käyttäjien on oltava vähintään 16 vuoden ikäisiä.

Pidä lapset etäällä laitteesta, kun se on käytössä. Kun laitetta ei käytetä, se on säilytettävä kuivassa ja suljetussa paikassa, poissa lasten ulottuvilta.

Älä anna muiden ihmisten, varsinkaan lasten koskea laitteeseen. Pidä heidät etäällä työskentelyalueeltasi.



Laitteen kanssa työskentelevien henkilöiden huomiota ei saa kiinnittää muualle.

On ensisijaisen välttämätöntä noudattaa paikallisesti voimassa olevia onnettomuuksia ehkäiseviä määräyksiä sekä muita yleisesti hyväksytyjä turvamääräyksiä.

Älä käytä pienteholaitteita raskaan työn tekemiseen. Älä rasita laitetta liikaa. Käytä tarkoitukseen sopivaa laitetta. Sopiva laite tekee työn nopeammin ja turvallisemmin nopeudella, jota varten se on suunniteltu.

Säilytä käyttämättömänä olevat laitteet lasten ulottumattomissa äläkä anna sellaisten henkilöiden käyttää laitetta, jotka eivät tunne laitetta ja näitä ohjeita. Laite on vaarallinen sellaisten henkilöiden käsissä, joilla ei ole vastaavaa koulutusta.

Huolla laite säännöllisesti. Tarkista liikkuvien osien linjaus ja taipuminen, osien murtuminen ja muut seikat, jotka voivat vaikuttaa laitteen käyttöön. Mikäli laite on vaurioitunut, korjauta se ennen käyttöä. Monet onnettomuudet johtuvat huonosti huolletuista laitteista.

Pidä leikkaavat osat terävinä ja puhtaina. Asiankuuluvasti huolletut leikkaavat osat, joiden reunat ovat terävät, eivät jää niin helposti kiinni ja niitä on helpompi ohjata.

Käytä laitetta, lisälaitteita ja teriä yms. näiden ohjeiden mukaisesti ottaen huomioon työskentelyolosuhteet ja suoritettava työ. Laitteen käyttö muuhun kuin sen alkuperäiseen käyttötarkoitukseen voi aiheuttaa vaaratilanteita.

Huolto

Vie laite huollettavaksi pätevälle korjaajalle, joka käyttää vain alkuperäisiä varaosia. Tämä takaa sen, että laite pysyy turvallisena.



Tähän laitteeseen liittyvät erityisturvallisuusmääräykset

Käytä suojalaseja ja käsineitä käyttäessäsi tätä laitetta.

Tutustu trimmerin ohjauslaitteisiin ja oikeaan käyttöön.

Älä koskaan anna lasten tai ohjeita tuntemattomien henkilöiden käyttää trimmeriä. Pidä lapset, muut ihmiset ja lemmikkieläimet loitolla trimmeristä. Leikattu, laitteesta lentävä ruoho voi sisältää kiviä ja roskia. Lopeta trimmerin käyttö, jos muita ihmisiä, varsinkin lapsia, tai lemmikkieläimiä on läheisyydessä. Älä anna muiden ihmisten tai eläinten tulla lähemmäksi kuin 15 metriä trimmeristä sen ollessa käytössä.

Käytä trimmeriä vain päivänvalossa tai hyvässä keinovalaistuksessa.

Tarkista trimmeristä aina ennen käyttöä ja kaikenlaisten iskujen jälkeen kulumisen tai vaurioitumisen jäljet ja korjaa tarvittaessa. Älä käytä trimmeriä, jos leikkauslaite ei ole kunnolla kiinni tai se on vaurioitunut. Tarkista aina, että trimmeri on hyvässä käyttökunnossa, koska muussa tapauksessa se voi aiheuttaa vaaran käyttäjälle.

Käytä ruohotrimmeriä käyttäessäsi aina suojuksia. Älä käytä trimmeriä, jos suojuukset ovat vahingoittuneet.

Pidä työskentelyalue puhtaana kivistä, metallista, kannoista, muista kovista esineistä ja nailonkasseista, nailonköysistä ja mistä tahansa muista esineistä, joita ei voi leikata. Varmista ennen trimmerin käynnistämistä, että terä ei koske kiviin tai roskeisiin.

Pidä kädet ja jalat poissa leikkausalueelta aina ja erityisesti moottoria käynnistettäessä. Huollon jälkeen käännä trimmeri aina normaaliin käyttöasentoon, ennen kuin kytket sen toimintaan.

Opettele miten riisut valjaisiin kytketyn laitteen tarvittaessa nopeasti.

Leikattaessa myrkytettyjä ruohikoita tai alueita käytä hengityssuojaimia.

Älä käytä muita kuin valmistajan toimittamia tai suosittelemia varaosia tai lisälaitteita.

Varmista aina, ettei tuuletusaukoissa ole roskia.

Säilytä vakaa ja turvallinen asento käyttäessäsi trimmeriä.

Älä leikkaa kovia esineitä. Seurauksena voi olla loukkaantuminen tai trimmerin vahingoittuminen.

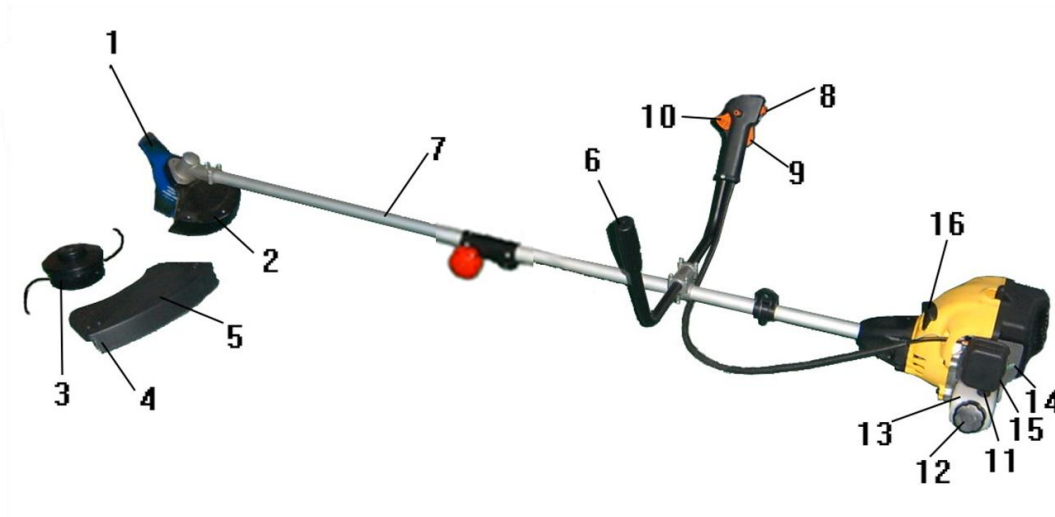
Varoitus! Leikkaavat osat jatkavat pyörimistä myös sen jälkeen, kun moottori on sammutettu.

Älä yritä pysäyttää leikkauslaitetta käsiesi avulla. Anna sen aina pysähtyä itsestään.

Älä jätä laitetta sateeseen tai kosteaan paikkaan.

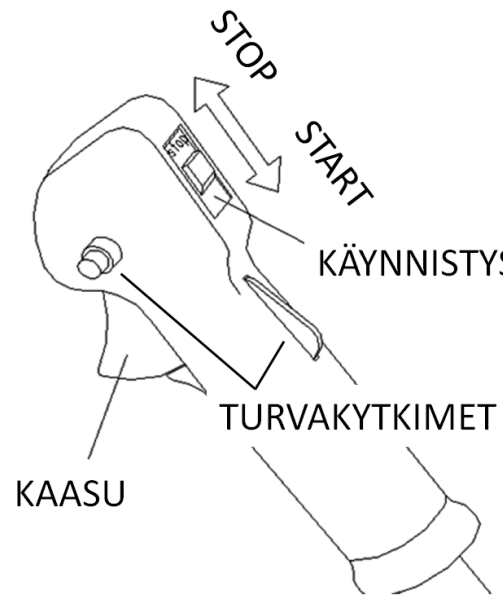
Terä

Terä asennetaan siten että siinä olevat merkinnät tulevat ylöspäin. Varmista, että terän kiinnittämiseen tarvittavat osat ovat ehjiä ja laitat ne oikeassa järjestyksessä. Kiristä terän kiinnitys hyvin. Mikäli käynnistettäessä on pientäkin tärinää, sammuta laite välittömästi ja tarkista terä ja sen kiinnitys.



LAITTEEN OSAT

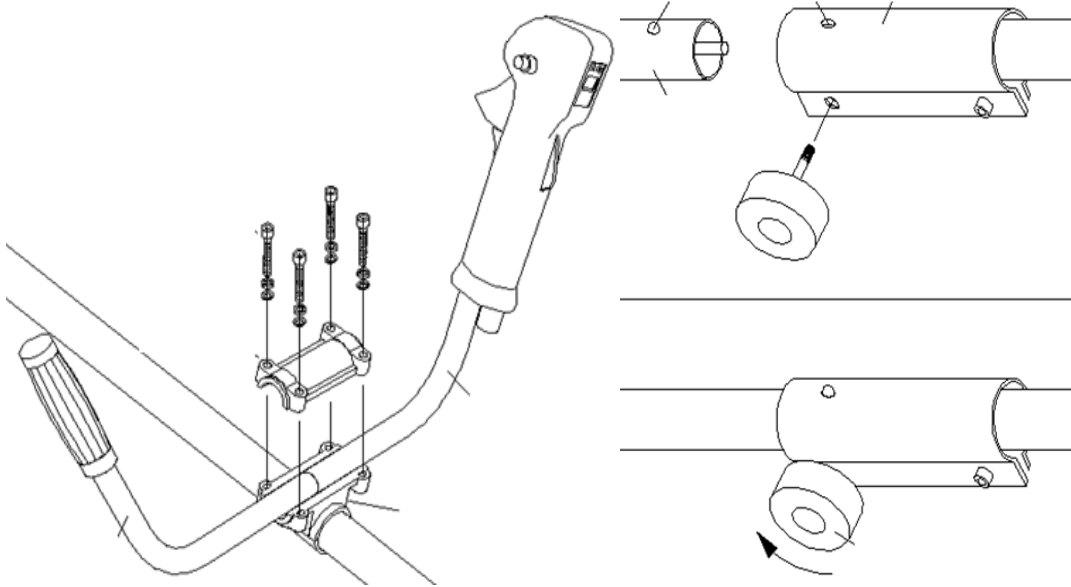
1. Terä
2. Metalliterän suojus
3. Siimakotelo
4. Siiman katkaisin
5. Siimasuojus
6. Apukahva
7. Varsi
8. Käynnistys: STOP- START
9. Turvakytkin
10. Kaasu
11. Primer (paina 7-10 x käynnistyksessä)
12. Polttoainetankin korkki
13. Polttoainetankki
14. Rikastimen vipu
15. Ilmansuodattimen kansi
16. Käynnistysnaru





LAITTEEN KOKOAMINEN

Kiinnitä ohjaukshahva kuvan mukaisesti siten, että ohjaukshahva on laitteen oikealla puolella. Aseta kahvat luonnolliseen kulmaan tankoon nähden. Kiinnitä ohjaukshahva neljällä mukana tulleella mutterilla. Yhdistä ala- ja yläosa kuvan mukaan.



SIIMA, TERÄ JA SUOJAT

Asenna suojukset kuvan mukaisesti.

a) Kiinnitä metallisuoja varteen 3 ruuvilla, jos käytät metalliterää, metallisuoja riittää.

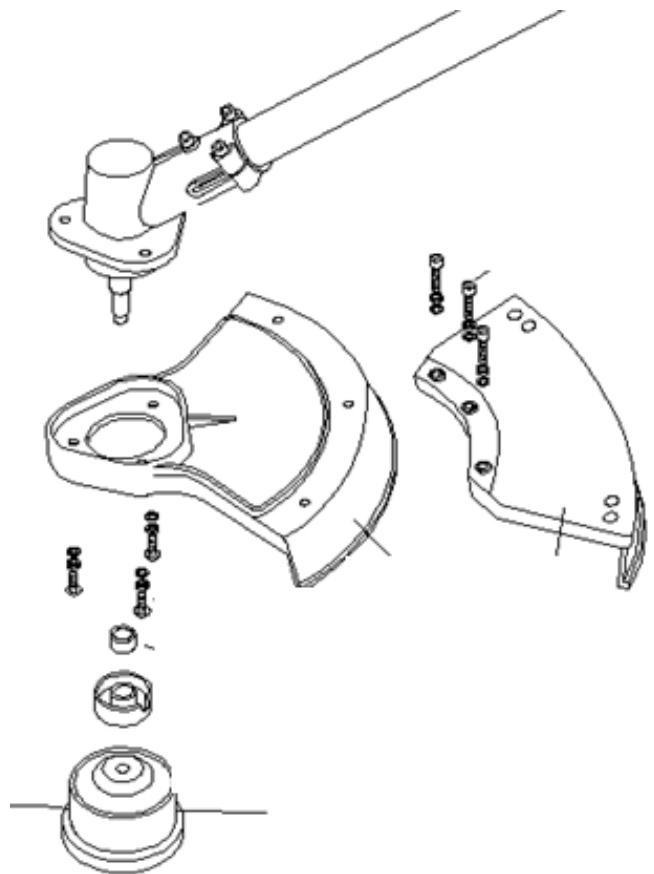
b) Kiinnitä lisäksi muovisuoja metallisuojaan 3 ruuvilla, jos käytätkin siimakotelo.

Kiinnitä siimakotelo paikoilleen kuvan mukaisesti.

Siimaa saa pumpattua lisää painamalla siimapäätä maata vasten.

Muovisuojaissa oleva leikkuri katkaisee siiman sopivan mittaiseksi.

Varo terävää siimankatkaisinta. Älä koskaan käytä siimapäätä ilman muovisuojusta, jossa on toimiva siimankatkaisin.



TERÄN ASENNUS

Asenna teräsuojus kuvan mukaisesti.

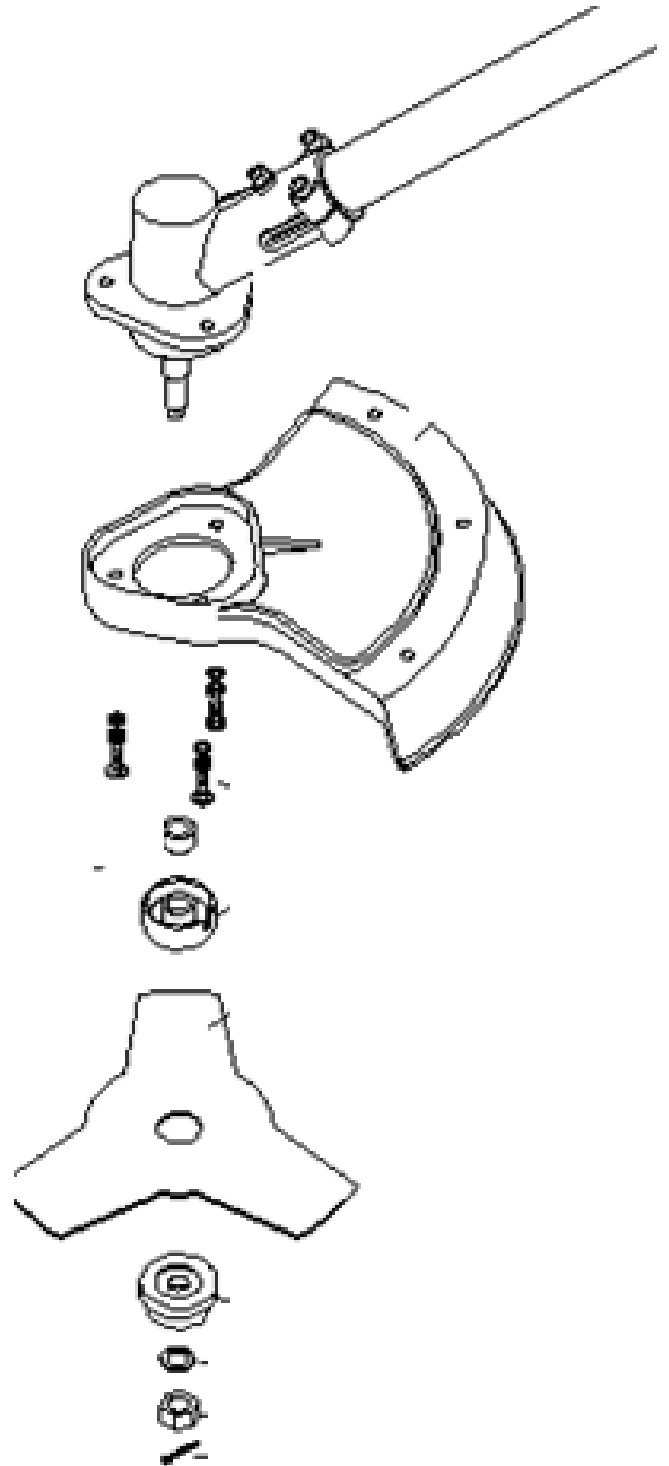
a) Kiinnitä metallisuoja varteen 3 ruuvilla, jos käytät metalliterää.

Kiinnitä terä kuvan mukaisesti, tarkasta huolellisesti että osat menevät oikeassa järjestyksessä. Kiristä terä kunnolla mukana tulleella työkalulla. Varmista liitos lopuksi lukkopinnillä.

Jos kiinnitetty terä aiheuttaa käynnistettäessä tärinää, sammuta laite välittömästi ja selvitä ongelma. Huonosti kiinnitetty tai vioittunut terä on erittäin vaarallinen.

Terällä voi katkoa maksimissaan n. 15 mm paksuja varsia.

Älä käytä vahingoittunutta tai tylsää terää.

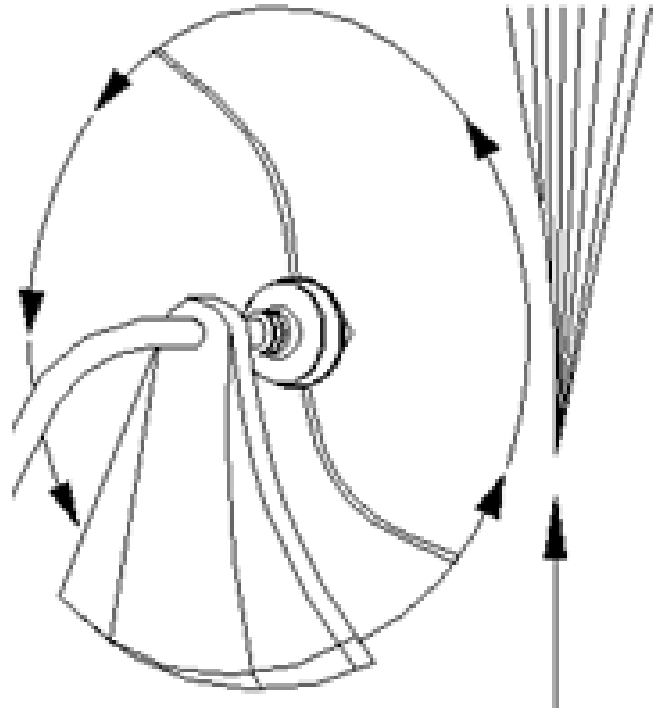




LEIKKAAMINEN POISPÄIN

Sekä terällä, että siimalla leikatessasi leikkaa niin, että leikkuujäte sinkoutuu POISPÄIN. Katso periaate kuvasta.

Käytä viimeistelyyn ja rajaamiseen siimaa ja karkeampaan raivaamiseen terää.



POLTTOAINEEN LISÄÄMINEN



- Älä koskaan täytä tankkia kokonaan.
- Älä koskaan tankkaa suljetussa tilassa.
- Älä koskaan tankkaa avotulen tai kipinöinnin läheisyydessä
- Pyyhi heti läikkynyt polttoaine
- Älä tankkaa kuumaa laitetta.

POLTTOAINE

Käytä 95-oktaanista polttoainetta (bensiniä). Älä käytä ylivuotista bensiniä, jota on jäänyt mahdollisesti varastoon, se on vanhentunutta ja saattaa aiheuttaa haittaa laitteelle.

ÖLJY

Käytä 4-tahtimoottorille soveliaista öljyä, SAE10W-30. Varmista aina että laitteessa on sopiva määrä öljyä. **Huom. uudessa laitteessa ei ole öljyä! Vaihda öljyt 50 käyttötunnin välein. Ensimmäinen öljynvaihto kuitenkin 25 käytön jälkeen.**



KÄYNNISTÄMINEN JA SAMMUTUS

Kylmän moottorin käynnistäminen

Työnnä käynnistyskytkin asentoon "Start".

1. Paina primer-pumpusta 7-10 kertaa, kunnes polttoaineletkussa näkyy polttoainetta.
2. Sulje rikastin vetämällä vipu ulospäin.
3. Vetäise nopeasti ja toistuvasti käynnistysnarusta, kunnes moottori käynnistyy.
4. Työnnä rikastimen vipu sisään rauhallisesti (rikastimen liian nopea säätäminen voi aiheuttaa käynti- ja käynnistysvaikeuksia).
5. Anna moottorin lämmetä muutaman minuutin tyhjäkäynnillä, ennen kuin aloitat työskentelyn.

Kuuman moottorin käynnistäminen

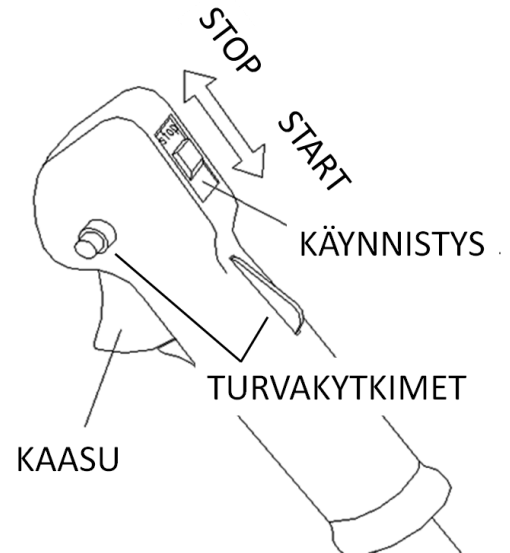
Työnnä käynnistyskytkin asentoon "Start".

Varmista että polttoainetta on tankissa.

Vetäise käynnistysnarusta 1-3 kertaa, moottorin pitäisi käynnistyä. **Älä koske rikastimeen.**

Moottorin sammuttaminen

Työnnä käynnistyskytkin asentoon "Stop".





LAITTEEN KÄYTTÖ

Siimapään käyttö

Leikkaa ruohoa noin 1,5 m leveällä väylällä, etene rauhallisesti, säilytä hyvä tasapaino.

Huomioi kaikki turvallisuuteen liittyvät ohjeet.

Mikäli huomaat siimapäiden lyhentyneen liikaa, kaasuta moottoria ja paina samanaikaisesti siimapäätä vasten maata. Automatiikka syöttää lisää siimaa ja muovisuojuksessa oleva siiman katkaisija katkaisee siimapäät sopivan mittaisiksi. Varo pieniä kiviä, joita on vaikea havaita ruohon seasta.

Kolmioteren käyttö

Leikkaa ruohoa noin 1,5 m leveällä väylällä, etene rauhallisesti, säilytä hyvä tasapaino.

Huomioi kaikki turvallisuuteen liittyvät ohjeet.

Takapotkun vaara

Kolmioteren käyttö pienien taimien raivaamisessa voi aiheuttaa takapotkun. Takapotku on ilmiö, jossa työkalun terä koskettaa väärässä kulmassa raivattavaa kohdetta ja laite pyrkii sinkoutumaan käyttäjää kohti salamannopeasti. Siksi kolmioterää käytettäessä on pidettävä jatkuvasti tukeva asento ja hyvä ote laitteesta.

On erittäin tärkeää, että pyörivä terä lähestyy oikeassa kulmassa katkaistavia varsia.

Katso kuvan mukainen oikea alue, jota pitää käyttää, kun raivataan terän kanssa. Käytä aina mikäli mahdollista suositeltavaa leikkauskulmaa. Jos on välttämätöntä, katkaisua voi tehdä alueella, joka on merkitty OK kuvassa. Mutta on ehdottomasti kiellettyä lähestyä kulmassa, joka on kuvassa merkitty "Ei tällä alueella", koska laitteeseen voi aiheutua takapotku ja se aiheuttaa käyttäjälle vakavan vaaratilanteen.

Suosittelava
leikkauskulma



Ei tällä alueella!

OK, ei
suositella

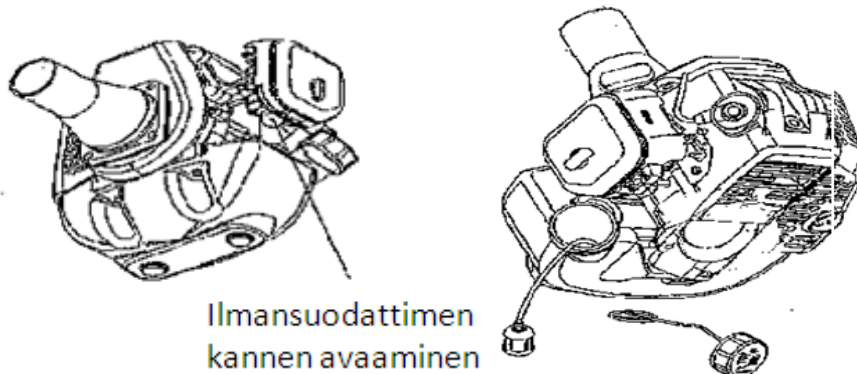


HUOLTO, PUHDISTUS, KORJAAMINEN

Puhdista lika koneesta säännöllisesti. Käytä puhdistukseen esim. mietoon saippualliuokseen kostutettua kangasta. Älä koskaan käytä syövyttäviä aineita. Pidä kahvat aina kuivina ja puhtaina pihkasta, öljystä ja rasvasta. Tarkista aina huollon jälkeen, että kaikki turvalaitteet ovat käyttökunnossa. Älä koskaan jätä laitetta suoraan auringonpaisteeseen tai sateeseen.

Ilmansuodatin

Ilmansuodattimeen kerääntyy likaa ja se pitää puhdistaa säännöllisesti, jotta laite toimii moitteettomasti. Pintapöly lähtee ravistamalla ja harjaamalla suodatinta varovasti, pahempi vika laatii suodattimen pesun liuottimella (esim. bensiini). Liuotuksen jälkeen suodatin **pitää kuivattaa hyvin. Käytä vain täysin kuivaa suodatinta.**



Polttoainesuodatin

Tankin sisällä olevan polttoaineletkun päässä on suodatin. Aika ajoin kannattaa tarkastaa, että suodatin on puhdas. Suodattimen voi onkia esiin esim. taivutetulla rautalangalla. Puhdista suodatin tarvittaessa ja tarkasta samalla, että polttoainetankki on sisältä puhdas. Jos tankkiin on päässyt likaa, tankin voi huuhdella polttoaineella.

Sytytystulppa

Poista tulppa vasta jäähtyneestä laitteesta. Puhdista tai vaihda tulppa, jos se on karstoittunut tai kulunut. Vaihda tulppa jos tulpan kipinäpää on pyörästynyt. Tulpan vällys pitää olla 0,6-0,7 mm. Tulpan kiristysmomentin pitää olla 14 - 15 Nm.

Terä

Kuljeta ja varastoi terää aina alkuperäisessä pahvipakkauksessaan (tai vastaavassa). Vaihda vahingoittuneiden osien tilalle ainoastaan alkuperäiset varaosat. **Varaosia tilatessa tulee antaa seuraavat tiedot: laitteen tyyppi, tuotenumero ja sarjanumero laitteen tyyppikilvestä ja hajotuskuvassa oleva osan nro.**

Muita kuin tässä ohjeessa kuvattuja korjaus- ja huoltotoimia saavat tehdä vain valtuutetut huoltoliikkeet.



VIKATILANTEET

Vika	Mahdollinen syy	Korjausehdotus
Trimmeri ei käynnisty	Trimmeri ei saa polttoainetta, polttoaineessa on roskia, sytytystulppa ei anna kipinää. Laitte on saanut liikaa polttoainetta. Ilmansuodatin on likainen	Lisää polttoainetta, puhdista tankki, varmista että tulppa antaa kipinää, korjaa tai vaihda sytytystulppa. Anna laitteen jäähtyä ja yritä uudestaan. Puhdista ilmansuodatin.
Trimmeri ei leikkaa hyvin	Siima on liian lyhyt, lopussa tai siimansyöttö ei toimi	Avaa siimakotelo, tarkista että siima pääsee liikkumaan, vaihda uusi siima
Trimmeri toimii vain pätkittäin	Useita mahdollisia syitä.	Ota yhteys huoltoon ja huollata trimmeri.

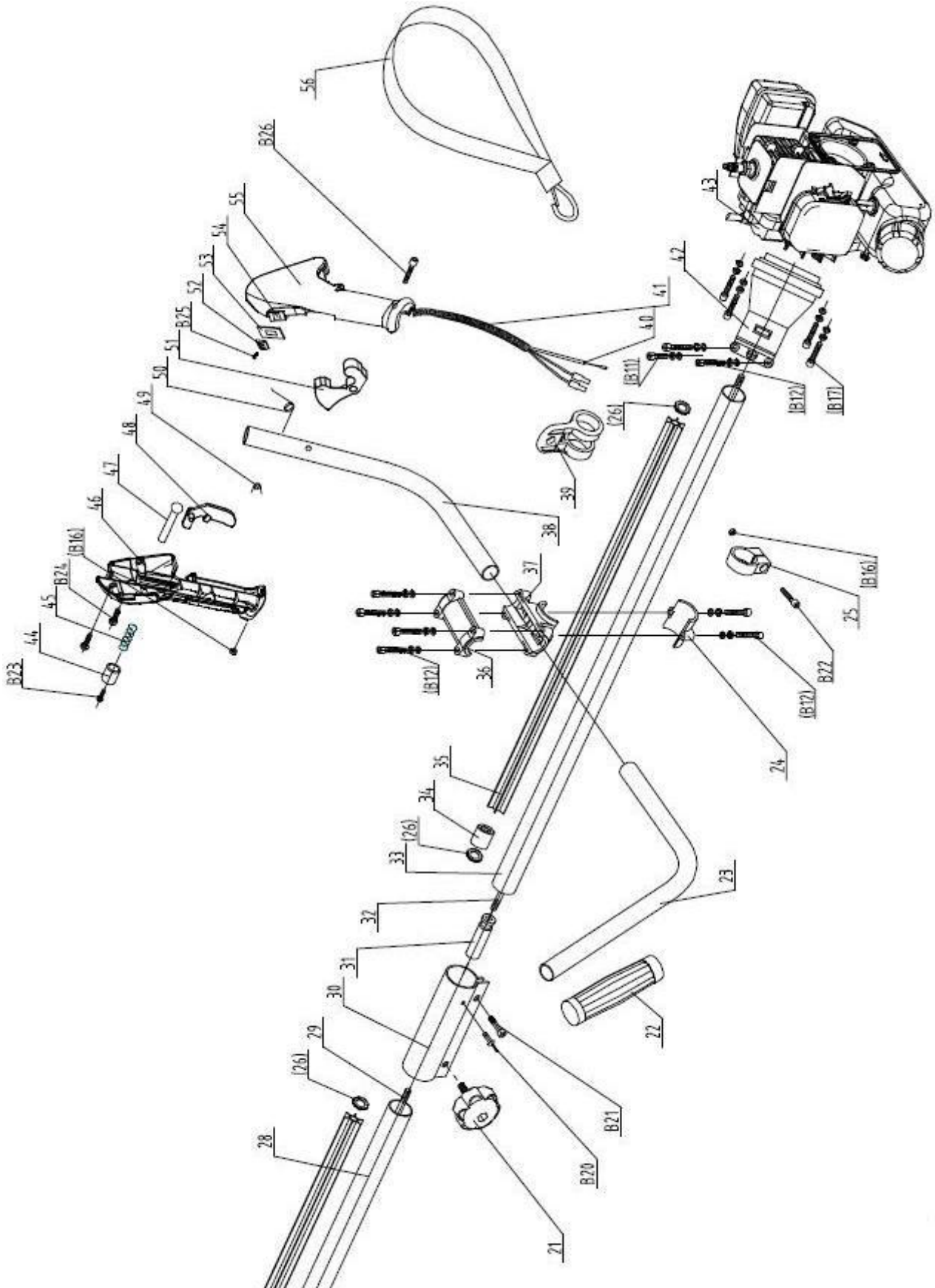
SÄILYTYS

Kun tuote varastoidaan pidemmäksi aikaa, poista polttoaine tankista ja käynnistä laite polttaaksesi kaiken jäljelle jääneen polttoaineen. Poista sytytystulppa ja voitele sytytystulpan pesä pienellä määrällä öljyä. Varastoi laite puhtaassa, kuivassa, pölyttömässä paikassa.

Huolellinen varastointi ja hyvin suoritettavat huoltotoimenpiteet auttavat pitämään laitteen hyvässä toimintakunnossa.



Hajotuskuva / Sprängkiss 1





BENSINDRIVEN GRÄSTRIMMER

Produktnummer 34129

BRUKSANVISNING



Motorvolym	31 cm ³
Effekt	750 W
Tomgångsvarvtal	Max. 8000 v/min, 3000v/min(tomgångsvarvtal)
Skäryta	440 mm
Blad diameter	230 mm
Tank	0,9 l
Bränsle	95-oktanisk bensin
Olja	4-taktmaskin olja (tank 0,1 l)
Tändstift typ	Torch A5RTC
Vikt	8 kg
Garanti	1 år
Ljudeffekt	110 dB



Importör:
Kauppahuone Harju Oy
Myllypuronkatu 30
33330 Tampere



VARNING: Trimmer är farlig om den används fel. Läs alla anvisningar och säkerhetsföreskrifter noggrant innan bruk.



TRIMMER ANVÄNDNING

Grästrimmer/röjsåg är avsedd för klippning av gräs, små kvist, buskar och småträ. Trimmern får aldrig användas för något annat ändamål. Verktöget är endast avsett för hushållsbruk.

Även om verktyget används enligt instruktionerna är det omöjligt att eliminera alla kvarstående riskfaktorer. Följande risker kan uppstå i samband med verktygets konstruktion och design:

- Lungskada om man arbetar utan effektiv dammskyddsmask.
- Hörselskada om man arbetar utan effektivt hörselskydd.
- Hälsoproblem p.g.a. vibration om elverket används under längre tid eller vid fel användning eller bristande underhåll.

Bekanta dig med produkt kontrolldelar och påteckning i produkten innan bruk:



Var försiktig i alla tider

Läs alla instruktion och säkerhetsanvisningar innan bruk

Använd skyddsglasögon och hörselskydd

Använd skyddsskor och hanskor

Var försiktig för risk av skada till fötter

Var försiktig för slingande föremål

Håll obehöriga på säkert avstånd, minst 15 m

Akta giftiga avgaser

Akta heta ytor i maskinen, faran för brandskada

Brandfara, bränsle het maskin kombination





SÄKERHETSINSTRUKTIONER

Bevara instruktion med produkten och la alla som använder produkten läsa den. Läs noga igenom instruktionerna. Bekanta Dig med verktygets styrfunktioner och korrekt användning av utrustningen. Låt aldrig barn eller personer som inte känner till dessa instruktioner använda verktyget. Lokala föreskrifter kan ha åldersgräns på användaren. Verktyget får aldrig användas i närheten av andra människor (särskilt barn) eller husdjur. Glöm inte att operatören eller användaren ansvarar för olyckshändelser eller risker för personer eller egendom. Håll barn under uppsyn så att de inte kan leka med verktyget.

BENSINDRIVEN MASKIN, SÄKERHET

WARNING Läs noga alla säkerhetsvarningar och instruktioner. Om instruktioner inte följts kan det orsaka giftning, brandskada, explosion, brann och/eller allvarlig personskada. Apparat kan inte användas i stängt utrymme. **Andning av avgaser kan orsaka livsfarlig giftning.**

Håll arbetsområde ren och ordna med god belysning. Smutsiga och mörka utrymme kan orsaka olyckor.

Bruk inte maskinen i et område där finns risk för explosion dvs. i område med brasa Starta och/eller använd aldrig maskinen i närhet av antändliga vätskor eller gaser. Efter påfyllning av bränsle, bär borta möjlig tank med bränsle. Dyk borta fläck av bränsle straks efter påfyllningen. Röka inte när du påfyller bränsle eller underhåller maskin eller i närheten av maskin.

Låt inte obehöriga personer, i synnerhet barn, vidröra redskapet eller kabeln. Håll dem på behörigt avstånd från arbetsområdet.

Personer som arbetar med maskinen får inte störas, de kan förlora kontroll av maskin.

Stoppa maskin när du flyttar den till et annan plats. Ta vara på, att maskin kan vara väldigt het även den har stoppat, särskilt i luftfilter område.

Bara behörig service kan reparera produkten med originella reservdelar.

Aldrig lämna maskin till regn eller våta förhållanden. Och lämna den inte i direkt solstråle. Om det finns vatten inne i maskin, den ökar risken för faror.

Brukarens skyddsutrustning

Personer som brukar maskin måste ha hörselskydd och andningsskydd när man påfyller bränsle. I andra situationer man rekommenderar att andningsmask är i bruk.

Med maskiner med roterande delar som kan utslunga föremål måste man använda ansiktsmask, skyddshjälm, skyddshandskar och skyddskor. Arbetskläder måste vara skyddande och kraftiga.



Allmän säkerhet

Åtlyd alla säkerhetsinformationen samt bruks- och underhållsanvisningarna.

Koncentrera dig på det du gör. Använd sunt förnuft vid arbetet. Använd inte redskapet om du är okoncentrerad och distraherad.

En ögonblick av ouppmärksamhet under arbetet med ett elverktyg kan leda till allvarliga personskador. Håll arbetsområde ren och undvik alt extra material i arbetsområde. Ordna med god belysning.

Montera omedelbart tillbaka alla skydd och säkerhetsanordningar efter att du avslutat reparationer och underhållsarbete. Avlägsna alla eventuella nycklar och justeringsnycklar innan verktyget slås på. En nyckel som har lämnats kvar på en roterande del av ett verktyg kan orsaka personskador.

Sträck dig inte för mycket. Se till att du har stadigt fotfäste och god balans hela tiden. Undvik onormala arbetsställningar. Detta ger bättre kontroll över verktyget i eventuella oväntade situationer.

Bär lämpliga arbetskläder. Lösa plagg eller smycken kan fastna i den roterande del. Skor med halkfri sula rekommenderas vid arbete utomhus. Knyt håret om du har långt hår.

Använd individuell skyddsutrustning. Använd alltid skyddsglasögon. Skyddsutrustning som används i lämpliga förhållanden såsom dammskyddsmask, halkfria skyddsskor, hjälm eller hörselskydd minskar risken för personskada.

Undvik oavsiktlig start. Se till att maskin är på tomgång innan man lyfter upp eller bär verktyget. Risk för olyckshändelser föreligger om man bär ett verktyg med fingret på gas.

Om verktyget är avsett för användning med system för utsug och uppsamling av damm, se till att dessa är anslutna och används korrekt. Användning av dammfångare kan minska risker p.g.a. damm.

Operatören rekommenderas att använda hörselskydd.

Kontrollera regelbundet att inga delar i maskinen är skadad. Fel på maskinen eller dess skydd, säkerhetsanordningar måste rapporteras till ansvarig person så snart detta upptäcks. Försäkra dig om att alla delar är korrekt monterade och att alla övriga driftförhållanden är tillfredsställande. Demontera aldrig maskinens säkerhetsanordningar eller gör dem funktionsodugliga.

Kontrollera regelbundet att inga delar i maskinen är skadad. Försäkra dig om att alla delar är korrekt monterade och att alla övriga driftförhållanden är tillfredsställande.

Om inget annat är angivet i bruksanvisningen, ska skadade säkerhetsanordningar och delar repareras eller bytas av ett behörigt servicecenter.

Bruk maskinen aldrig i närhet av antändliga vätskor eller gaser.



Låt samtliga personer som arbetar med maskinen ta del av dessa säkerhetsföreskrifter.

Operatörer måste ha en ålder på lägst 16 år.

Håll barn på behörigt avstånd från maskinen när den är på. När utrustningen inte används ska den förvaras på ett torrt, låst ställe utom räckhåll för barn.

Låt inte obehöriga personer, i synnerhet barn, vidröra redskapet. Håll dem på behörigt avstånd från arbetsområdet.

Personer som arbetar med maskinen får inte störas.

Det är absolut nödvändigt att iaktta gällande olycksförebyggande föreskrifter i ditt område samt även alla övriga allmänna tillämpliga säkerhetsföreskrifter.

Använd inte maskiner med för låg effekt för att utföra tunga arbeten.

Verktyg får inte överbelastas. Använd ett lämpligt verktyg för det aktuella arbetet. Ett lämpligt verktyg som drivs med avsedd hastighet utför arbetet både bättre och säkrare.

Verktyg som inte används bör förvaras oåtkomligt för barn och personer som inte känner till verktyget eller dessa instruktioner får inte använda verktyget. Verktyg är farliga i händerna på okunniga användare.

Verktyg bör underhållas korrekt. Kontrollera verktyget för sneda eller fastnade rörliga detaljer, skadade detaljer eller annat som kan påverka verktygets funktion. Vid skada bör verktyget repareras innan det används igen. Många olyckshändelser orsakas av bristfälligt underhåll av verktyg.

Använd verktyget, dess tillbehör och osv. enligt instruktionerna, med hänsyn till aktuella arbetsförhållanden och arbetet som ska utföras. Användning av verktyg i olämpliga förhållanden kan leda till farliga situationer.

Service

Lämna in verktyget för service hos en godkänd reparatör som endast använder originalreservdelar. Så försäkras man fortsatt säkerhet av verktyget.



Specifika säkerhetsinstruktioner för grästrimmern

Använd skyddsglasögon vid arbetet med verktyget. Använd skyddshandskar vid arbetet med verktyget.

Verktyget får inte utsättas för regn eller hög fuktighet.

Bekanta dig med trimmerns styrfunktioner och korrekt användning av verktyget.

Trimmern får aldrig användas av barn eller personer som inte känner till instruktionerna. Håll barn, andra människor och husdjur på säkert avstånd från trimmern. Klippt gräs som kastas ut kan innehålla stenar och skräp. Avbryt arbetet med trimmern om det finns människor (särskilt barn) eller husdjur i närheten. Andra människor och husdjur får inte komma närmare än 15 fot (4,5 m) medan trimmern är påslagen.

Använd trimmern endast i dagsljus eller bra belysning.

Trimmern bör alltid kontrolleras för tecken på nötning eller skada och vid behov repareras före användning och efter en stöt. Använd inte trimmern om trimmerhuvudet sitter löst eller är skadat. Kontrollera alltid att trimmern är i bra arbetsskick, annars kan trimmern medföra risker för användaren.

Skyddskåporna bör alltid vara påmonterade vid arbetet med grästrimmern. Använd inte trimmern om skyddskåporna är skadade.

Håll arbetsområdet fritt från stenar, metall, stubbar, övriga hårda föremål samt nylonpåsar, -snören och alla andra föremål som trimmern inte kan skära. Kontrollera att nylonklipplinan inte rör vid stenar eller skräp innan trimmern startas.

Händerna och fötterna bör alltid hållas borta från klipphuvudet, särskilt vid motorstart. Undvik personskada p.g.a. trådkniven.

När ny lina har matats ut bör trimmern alltid ställas in i det normala arbetsläget igen innan den startas.

Lär dig hur du klär av sele snabbt vid behov.

När du klipper giftigt gräs eller område bruk andningsskydd.

Använd aldrig reservdelar eller tillbehör som inte har tillhandahållits eller godkänts av tillverkaren.

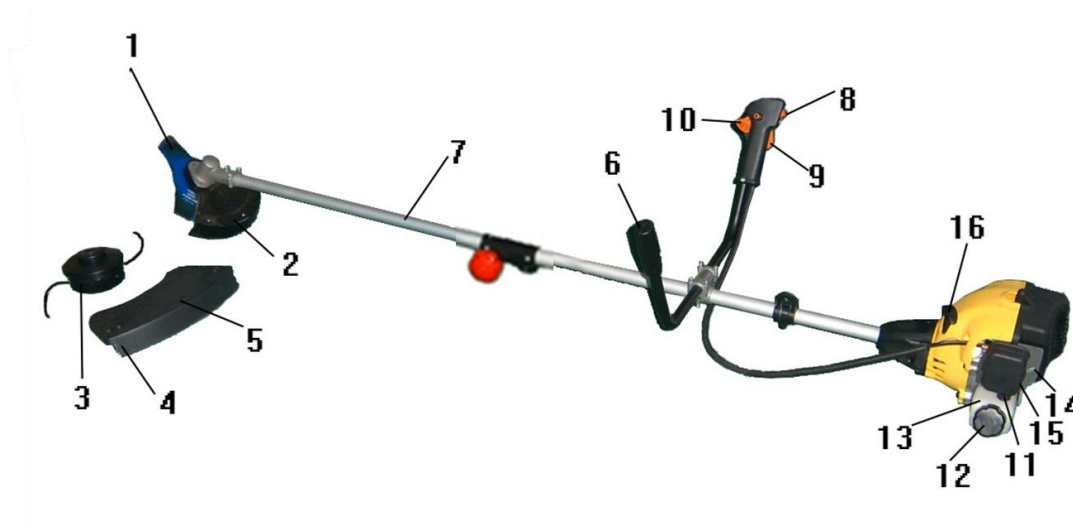
Se alltid till att luftöppningarna är fria från skräp.

Flytta aldrig maskinen medan du håller fingret på huvudströmbrytaren för att undvika oavsiktlig start.

Håll en stabil och stadig ställning medan du arbetar med trimmern.

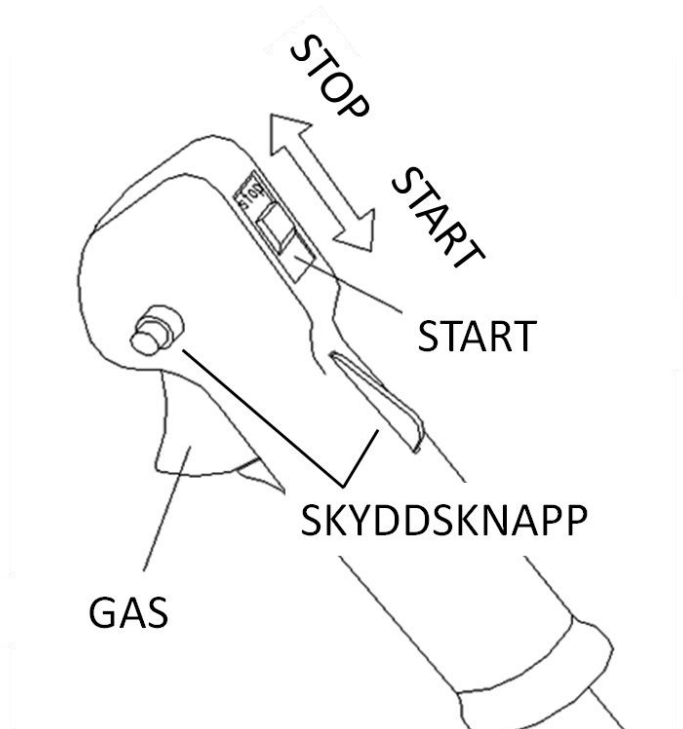
Försök aldrig att skära hårda föremål med trimmern. Detta kan orsaka personskada eller skada trimmern.

Varning! Trimmerhuvudet fortsätter att rotera en stund efter att motorn har stängts av. Försök aldrig att stanna trimmerhuvudet med händerna. Vänta tills det stannar själv. Använd aldrig trimmern för att klippa gräs som inte växer på marken, t ex gräs på väggar, stenar l dyl. Gå aldrig över en väg eller grusstig med en påslagen trimmer.



MASKIN DEL

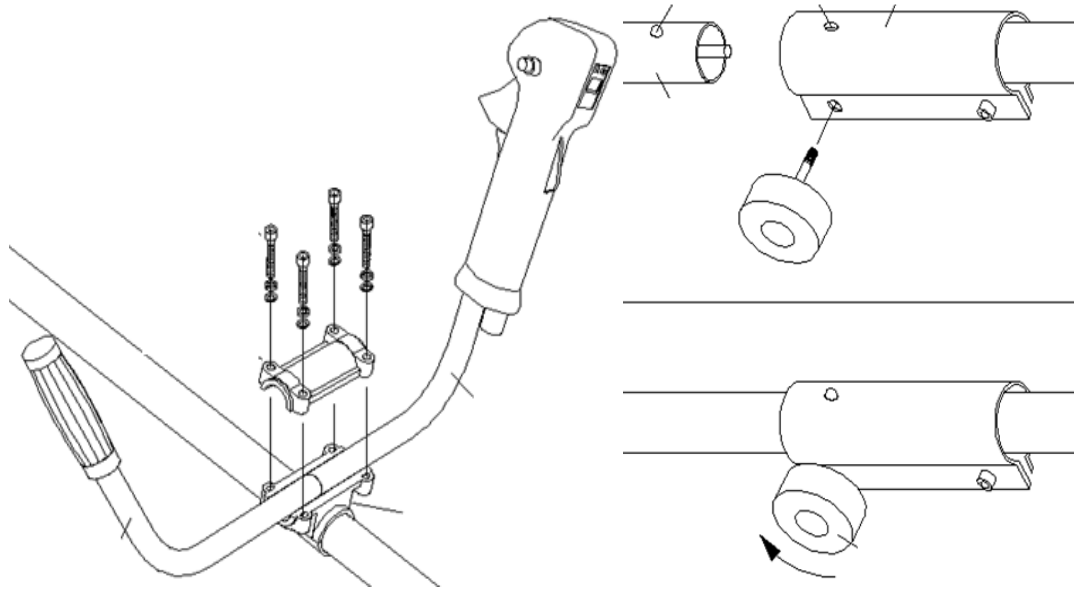
1. Blad
2. Metallbladskydd
3. Trådkåpa
4. Trådkärrdel
5. Trådsydd
6. Handtag
7. Skaft
8. STOP- START
9. Skyddsknapp
10. Gas
11. Primer (tryck 7-10 gång i start)
12. Bränsletankkork
13. Bränsletank
14. Choke
15. Luftfilter kåpa
16. Startsnöre





INSTALLERING

Fastna handtag enligt bild så att gashandtag är på högre sida. Fastna handtag i et naturlig vinkel mot skaft. Fastna handtag med de 4 skruv som kom med. Koppla yttre och nedre skaft.



TRÅD, BLAD OCH SKYDD

Installera skydd enligt bild.

a) Fastna metallskydd till skaft med 3 skruv, om du brukar metallblad, metallskydd är nog.

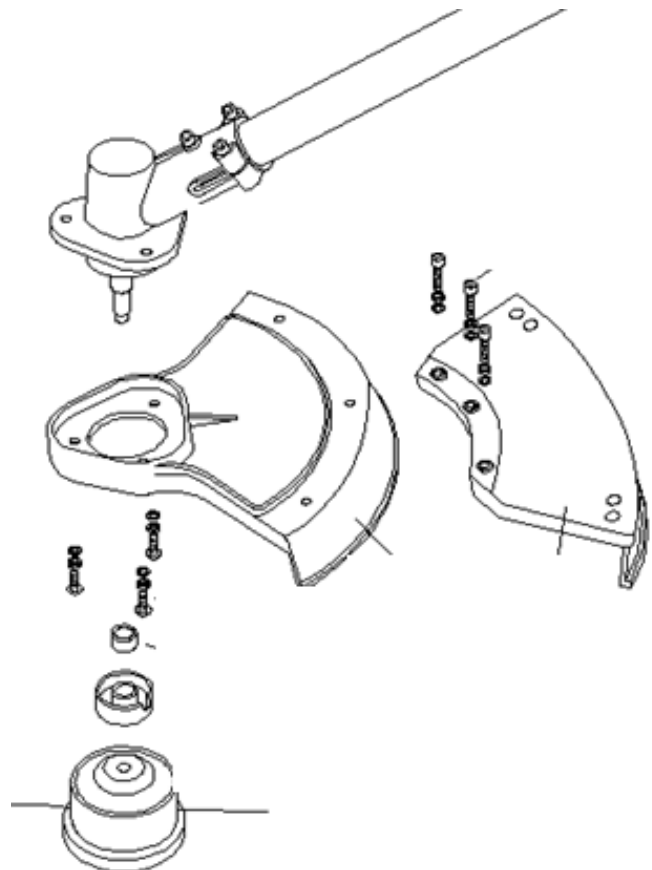
b) Fastna i tillägg plastskydd i metallskydd med 3 skruv som kom med, om du brukar tråd.

Fastna trådkåpa enligt bild.

Du får mer tråd med att pressa trådkåpan mot marken.

Ge gas samtidigt.

Skärblad i skyddskåpan förkortar tråd till rätt längd. Ta vara på skarpa skärblad. Aldrig bruk trådkåpan utan trådskydd med skärblad som är i takt.





BLAD INSTALLERING

Installera metallskydd enligt bild.

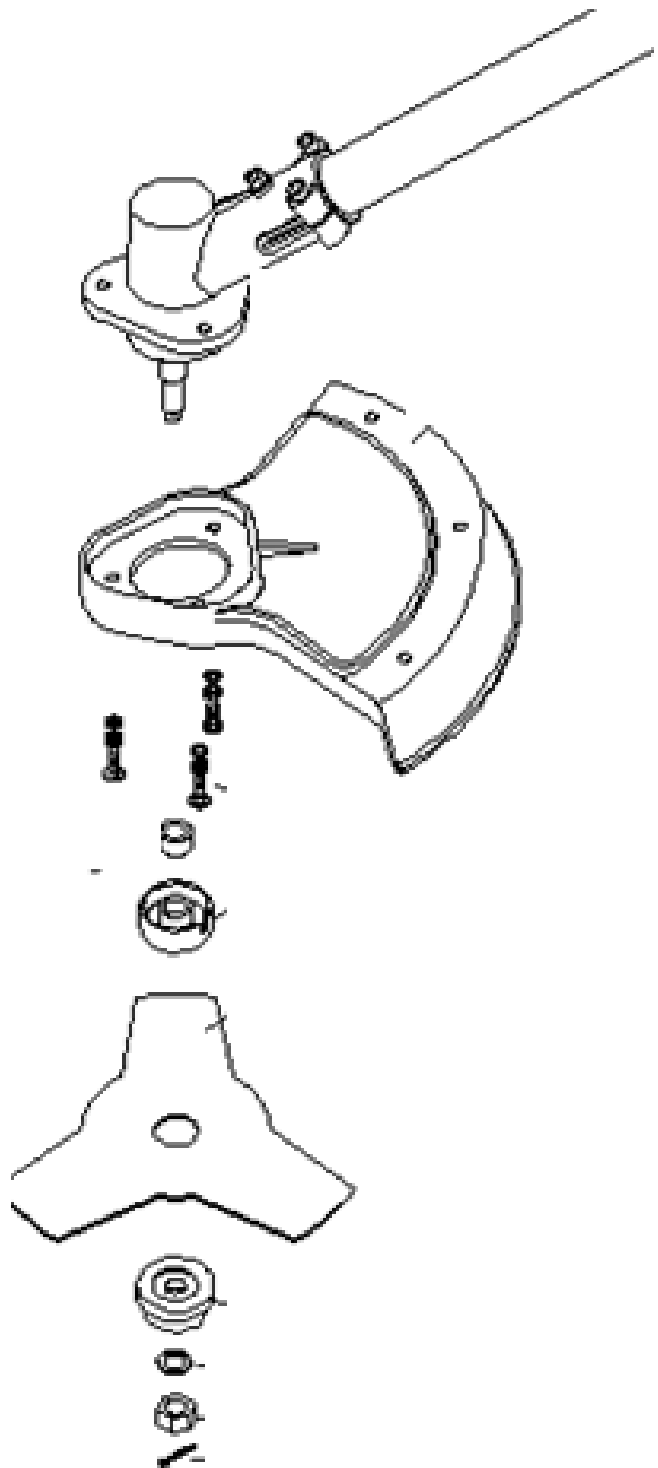
a) Fastna metallskydd till skaft med 3 skruv, om du brukar metallblad.

Fastna blad enligt bild, kontrollera noggrant att del är i rätt ordning. Skruva fast blad ordentligt med verktyg som kom med. Tills slut säkra med pin.

Om blad orsakar efter start vibration, stoppa maskin omedelbart och kontrollera problem. Dålig fastnad eller felaktig blad är farlig.

Du kan röja kvist eller buskar med ca 15 mm diameter.

Bruk inte skadad eller slö blad.

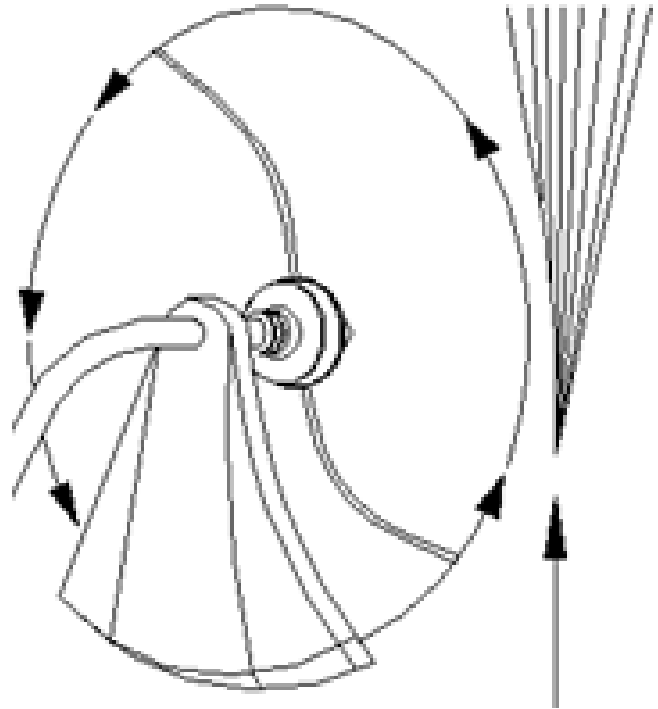




SKÄR IVÄG

Skär iväg med träd och blad.
Se princip i bild.

**Bruk tråd för fin jobb och
blad för att röja.**



PÅFYLLNING AV BRÄNSLE



- Aldrig påfyll tank helt.
- Aldrig påfyll tank i stängt utrymme.
- Aldrig påfyll tank nära brasa och gnistar.
- Dyk bort bränsle fläck straks.
- Aldrig påfyll en het maskin.

BRÄNSLE

Bruk 95-oktanisk bensin. Bruk inte bränsle från förra året, den är gammalt och kan orsaka problem.

OLJA

Bruk 4-taktmotor olja, SAE10W-30. Kontrollera alltid att du har lämplig mängd av olja in maskin.
Obs. Det finns inte olja i ny maskin! Bytta olja vart 50 brukstimme. Första oljebytt efter 25 brukstimme.



ATT STARTA OCH STOPPA MASKIN

Start av kall motor

Slida start till "Start".

1. Tryck Primer 7-10 gånger tills du ser bränsle i bränsleslang.
2. Stäng choke med att dra knapp utåt.
3. Dra ut startsnöre snabbt flera gånger tills motor startar.
4. Tryck choke inåt långsamt (för angelägen bruk av choke kan orsaka start och bruk problem).
5. La motor värma upp några minuter i tomgång innan du startar arbete.

Start av het motor

Slida start till "Start".

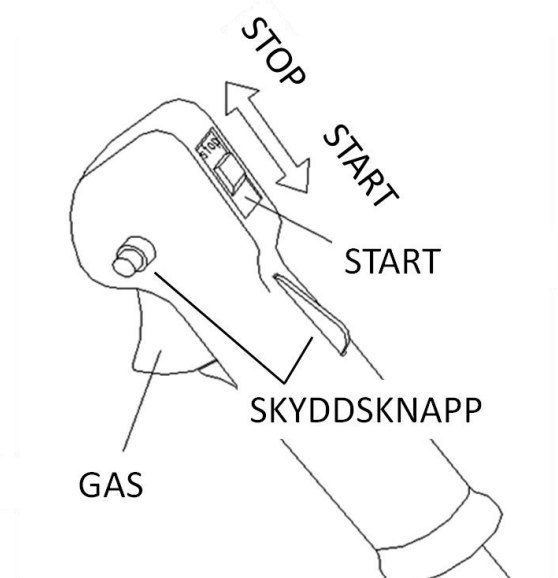
Kontrollera att det finns bränsle i tank.

Dra ut startsnöre 1-3 gånger, motor skulle starta.

La choke vara.

Stopp av motor

Slida start till "STOP"





BRUK AV MASKIN

Trådkåpa bruk

Skär gräs ca 1,5 m brett väg, gå sakta, ha god balans. Observera alla säkerhetsinstruktioner.

Om du märker att tråd är för kort, ge gas och samtidig pressa trådkåpa i marken.

Automatiskt system matar mer tråd och trådskår i skyddskåpan skär tråd till lämplig längd.

Akta små sten som är svåra att notera i mitten av gräs.

Blad bruk

Skär gräs ca 1,5 m brett väg, gå sakta, ha god balans. Observera alla säkerhetsinstruktioner.

Bakslag risk

Bruk av blad med små kvistar och buskar kan orsaka bakslag. Bakslag är ett fenomen där verktygs blad är i kontakt med skärytan i fel vinkel och maskin kan slunga sig mot brukaren väldigt snabbt. Därför man måste ha god balans i alla tider och ordentlig grepp av maskin. Det är väldigt viktig att maskin med roterande blad närmar sig buskar och vist i rätt vinkel. Se enligt bild den rätta vinkel som man måste bruka i röjning. Bruk alltid den rekommenderade skärwinkel. Om det är nödvändig, man kan närma sig enligt OK vinkel område. Men det är förbjudet att bruka vinkel som är i bild med "inte i den vinkel", där som den kan orsaka bakslag för maskin och den kan orsaka allvarlig fara.

Rekommenderad
skärwinkel



Inte i den vinkel!

OK, men inte
rekommenderad

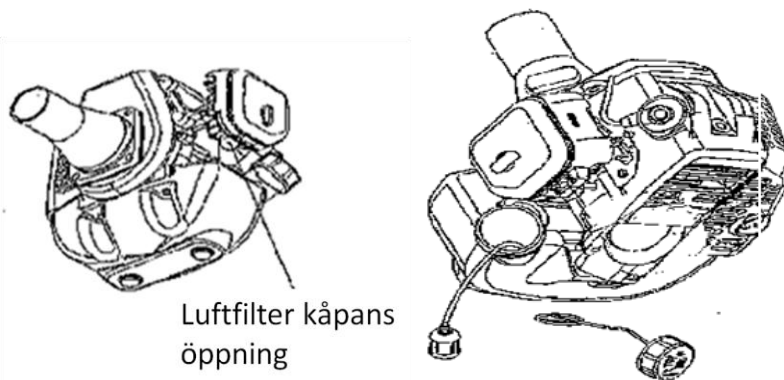


UNDERHÅLL, PUTSNING, REPARERING

Putsa smuts från maskinen regelbundet. Bruk till exempel mild såpavätska och ren duk. Aldrig bruk frätande ämnen. Håll handtak alltid rena och ren av kåpa, olja och smörja. Kontrollera alltid efter underhåll att alla skyddsdel i takt. Aldrig lämna maskin i direkt solstråle eller regn.

Luftfilter

Luftfilter bygger smuts och det måste renas regelbundet, att maskinen fungerar utan problem. Smuts i ytan av luftfilter kan rensas bort med att skaka och rensa filter försiktig, mer allvarig smuts tränger tvätt av filter t.ex. med bensin. **Efter smutsning med bensin man måste torra filter ordentlig. Bruk endast torrt filter.**



Bränslefilter

Inne i tanken finns ett bränslefilter. Kontrollera av och till att filtret är ren. Du kan nå till filtret med av "fiska" det med krok. Putsa filtret vid behov och kontrollera samtidigt att tanken är ren. Om det finns smuts i tanken, du kan skölja tanken med bensin.

Tändstift

Avlägsna tändstift endast när maskinen är inte ännu het. Putsa eller bytta tändstiften om den är sliten eller har smuts i det. Bytt tändstift om gnistända är sliten. Tändstift spel måste vara 0,6-0,7 mm. Tändstift avpressningsmoment måste vara 14 - 15 Nm.

Blad

Bära och lagra blad alltid i sin egen kartong (eller liknande)..

Kontrollera alltid efter bruk att alla delar i produkten ser inte felaktiga ut.

Vid service av apparat används endast identiska utbytesdelar. **När man vill beställa reservdelar man skulle ha följande information: apparatens typ, product nummer och del nummer från sprängskissen.** Annan service än den som är listad i denna undervisning bör endast utföras av behöriga reparatörer.



FELSITUATION

Fel	Möjlig orsak	Reparerings förslag
Trimmer startar inte	Trimmer får inte bränsle, det finns smuts i bränslen, tändstift ger inte gnista, trimmern har fått för mycket bränsle, luftfiltret är smutsigt	Påfyll bränsle, putsa tanken, kontrollera att tändstift ger gnista, reparera eller bytta tändstiften. La maskin vara så att den inte är för het och prova igen. Putsa luftfilter.
Trimmer skär inte ordentlig	Tråd är för kort, slut eller trådmätning fungerar inte.	Öppna trådlåda, kontrollera att tråd rör sig normalt, bytt ny trådrulle.
Trimmer fungerar bara av och till	Flera möjliga orsaker	Ta kontakt till service för att få trimmer skötas

SERVICE, PUTSNING, SKÖTSEL

Viktig! Ta ut batteri först.

Putsa smuts från maskinen regelbundet. Bruk tillexempel mild såpvätska och ren duk.

Aldrig bruk frätande ämnen.

Kontrollera alltid efter bruk att alla delar i produkten ser inte felaktiga ut.

Vid service av apparat används endast identiska utbytesdelar. **När man vill beställa reservdelar man skulle ha följande information: apparatens typ, product nummer och del nummer från sprängskissen.** Annan service än den som är listad i denna undervisning bör endast utföras av behöriga reparatörer.



EY VAATIMUSTENMUKAISUUSVAKUUTUS
FÖRSÄKRAN OM EU ÖVERENSSTÄMMELSE

Kauppahuone Harju Oy

Myllypuronkatu 30

33330 Tampere

vakuuttaa, että tuotteet
förklarar at dessa produkter:

Polttomootoritrimeri 31 cm³ / Bensindriven trimmer 31 cm³

Malli / Modell 34129

Kauppanimi / Brand AXA

on yhdenmukainen seuraavien EU direktiivien kanssa:
förklarar följande överensstämmelse enl. EU-direktiv:

EC Electromagnetic Compatibility Directive

2004/108/EU

Elektromagneettiset häiriöt direktiivi/ direktiv för elektromagnetiska störning

EC Machinery

2006/42/EU

konedirektiivi / maskindirektiv

Polttomootorien kaasu- ja hiukkaspäästöt direktiivi/
direktiv om avgaser I bensindriven motor

97/68EC

ja että seuraavia yhdenmukaistettuja standardeja on sovellettu:
och att följande standarder har följts:

EN ISO 14982:2009

EK9-BE-56

EN ISO 11806:2008

Tekniset tiedostot kokoava henkilö:

Teknisk fil ansvarig:

Minna-Liisa Vesanen

Kauppahuone Harju Oy

Myllypuronkatu 30, 33330 Tampere

minna-liisa.vesanen@harju.fi

Tampere 14.3. 2013



Minna-Liisa Vesanen

Ostaja / Köpare