

60 W AURINKOSÄHKÖJÄRJESTELMÄ

Tuote: 33323

KÄYTTÖOHJE

POWER
from nature

A stylized sun logo consisting of a central circle with a smaller inner circle, surrounded by a thick, textured ring. Below the ring are several curved lines representing rays of light.

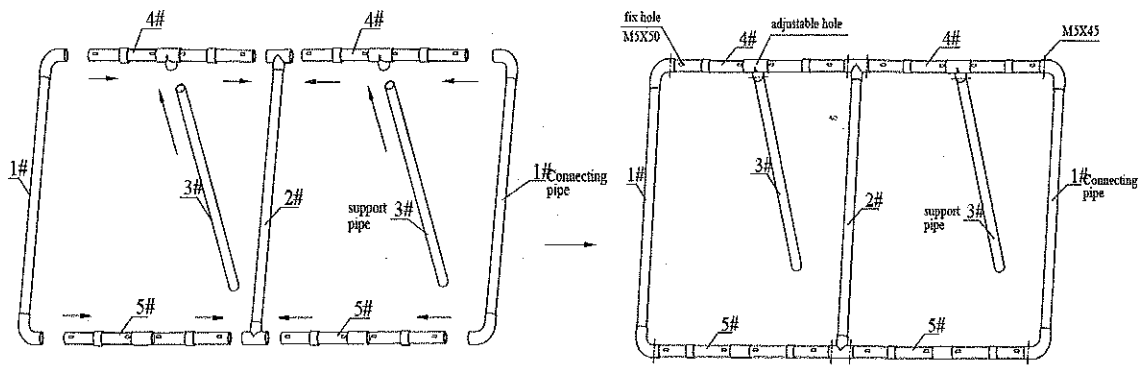
Maahantuoja:
Fenet Oy, Hyvinkää
Tuote 33323



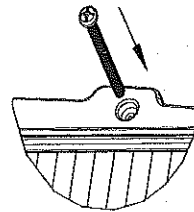
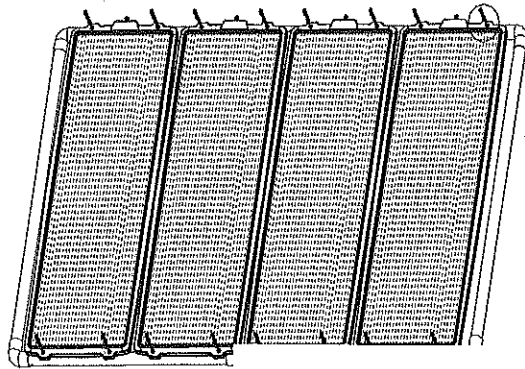
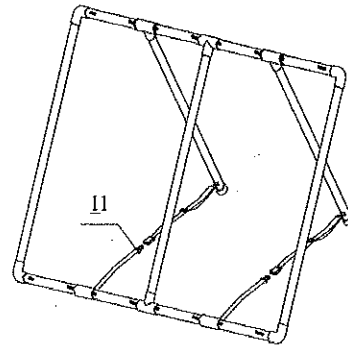
Osaluettelo

Nro		Määrä
1	Aurinkopaneeli Max. teho: 15W/17.50V Kehys muovia, laminoitu lasien väliin, 1 m kaapelit	4 kpl
2	Muovinen asennusteline (kuva 1) 12 kpl M5 X 45 ruuveja telineen kasaamiseen 16 kpl M5 X 55 ruuveja aurinkopaneelien kiinnitykseen 28 kpl M5 muttereita	1 sarja
3	Lataussäädin Max 30 A, vain 12V akulle	1 kpl
4	5 m kaapeli paneelilta lataussäätimelle	1 kpl
5	4-to-1 liittin 0,68 m	1 kpl
6	Sovitinkaapeli lataussäätimelle 1,0 m	1 kpl
7	Kaapeli tupakan- syttyttäjän urospistokkeella	1 kpl
8	Kaapeli hauenleuoilla	1 kpl
9	Hihnat	4 kpl

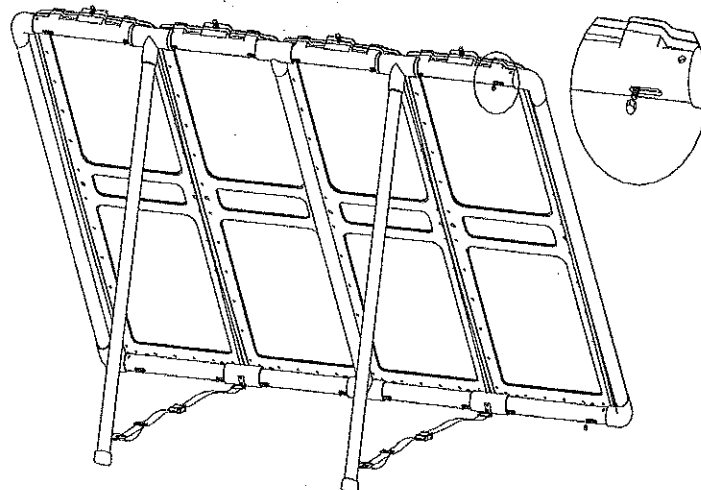
Huom! Akku ei sisälly toimitukseen. Käytä 12 V vapaa-ajanakkua.



Kuva 1.
Asennustelineen kokoaminen



Kuva 2.
Aurinkopaneelien kiinnitys



- Lue tämä ohje huolella ennen tuotteen käyttöönottoa.
- Kytke aina virta pois päältä lataussäätimestä ennen kuin teet kytkentöjä.
- Huolehdi siitä, että napaisuus on aina oikein päin: punainen (+) ja musta (-).
- Älä kytke järjestelmään mitään muita latauslaitteita tai virtalähteitä.
- Sijoita lataussäädin kuivaan, hyvin tuuletettuun tilaan.
- Sijoita akku hyvin tuuletettuun paikkaan, jossa se on suojassa sateelta. Akun sijoittamista sisätiloihin tulee välttää, koska mahdollisessa yllilataustilanteessa kehittyvä räjähdyksenvaarallisia kaasuja.
- Puhdista aurinkopaneeli säännöllisesti siitepölystä ym. liasta pehmeällä liinalla. Käytä talvella pehmeää harjaa lumen poistamiseen.
- Lataussäätimen maksimi antoteho on 300 W. Älä kytke säätimeen isompaa kuormaa. Jos käytät suurempaa kuormaa (esim. invertteri), kytke se suoraan akun napoihin.
- Aurinkosähköjärjestelmää saa käyttää vain henkilöt, jotka ovat perehtyneet sen toimintaan ja tähän ohjeeseen.

KÄYTTÖ

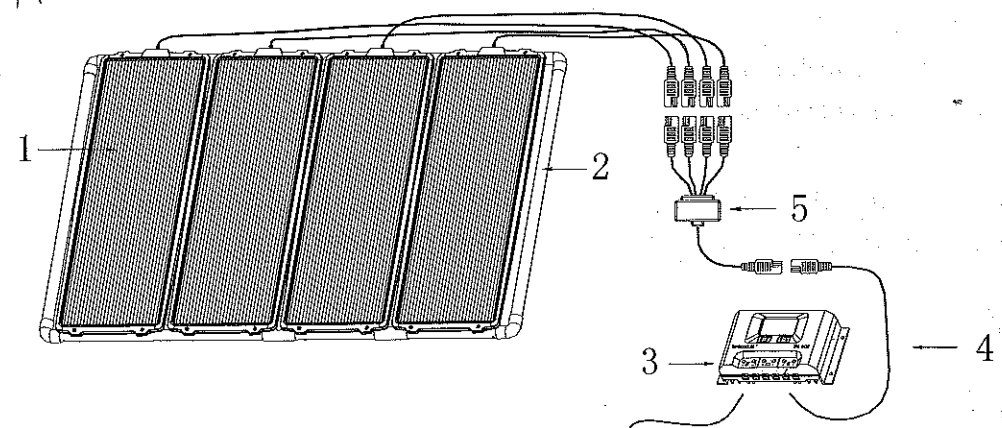
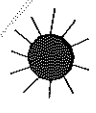
Huom! Kytke seuraavassa järjestyksessä: 1. Akku lataussäätimeen 2. Aurinkopaneelit lataussäätimeen 3. Kuorma lataussäätimeen.

Akun kytkeminen lataussäätimeen

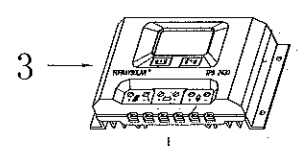
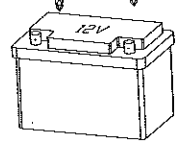
1. Kytke sovitinkaapeli (nro 6) lataussäätimen keskimmäisiin ”akku” ruuviliittimiin. (kuva 3.)
2. Kytke hauenleuoilla varustettu kaapeli (nro 8) sovitinkaapeliin (kuva 4.)
 - **Varmista, että napaisuus on oikein (punainen = + ja musta = -).**
 - **Varo oikosulkemasta akun napoja.**
3. Jos käytät aurinkopaneelijärjestelmää ajoneuvon/veneeseen akun lataamiseen, voit käyttää tupakansytyttäjän urospistokkeella varustettua kaapelia (nro 7).
 - **Joissain ajoneuvoissa tupakansytytin ei ole kytkettynä mikäli sytytysvirta on pois päältä.**
 - **Aurinkopaneelijärjestelmä on kytkettävä irti ajoneuvoa käynnistettäessä, ettei järjestelmä vioitu.**

Aurinkopaneelin kokoaminen ja sen kytkeminen lataussäätimeen

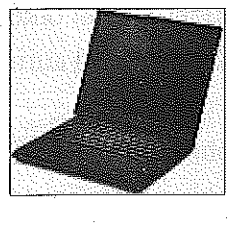
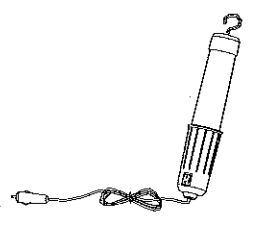
1. Kokoa asennusteline käyttäen pakkauksessa olevia M5 x 45 ruuveja ja muttereita. (kuva 1.)
2. Kiinnitä aurinkopaneelit asennustelineeseen käyttäen pakkauksessa olevia M5 x 55 ruuveja ja muttereita. (kuva 2.)
3. Aseta aurinkopaneeli paikkaan, jossa aurinko pääsee esteettömästi paistamaan siihen. Asennusteline voidaan säätää optimikulmaan asennustelineen jalvoja säätämällä.
4. Kytke 4 to 1 liitin (nro 5) aurinkopaneeliin. Käytä 5 m kaapelia (nro 4) kytkeäksesi aurinkopaneelit lataussäätimen ”aurinkopaneeli”-ruviliittimiin. Mikäli kaapelia on tarve jatkaa, käytä tarpeeksi paksua kaapelia häviöiden minimoimiseksi. Esim. 25 m kaapelien poikkipinta-ala tulisi olla vähintään 5 mm².
 - **Varmista, että napaisuus on oikein (punainen = + ja musta = -).**



Akku ei sisälly toimitukseen



12V DC



Kuva 4.

30 A LATAUSSÄÄDIN

Lataussäädin estää aurinkopaneelia lataamasta akkua liian täyteen ja vastaavasti se estää akkua käyttäviä sähkölaitteita purkamasta akkua liian tyhjäksi.

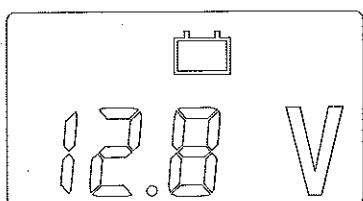
- 33325-lataussäädin soveltuu käytettäväksi 12 V aurinkosähköjärjestelmän yhteydessä.
- Lataussäädin suojaa järjestelmää akun yllilataukselta/syväpurkaukselta, oikosuluilta ja väärältä napaisuudelta.
- Tämä lataussäädin hyödyntää viimeisintä teknologiaa latauksen optimoimiseksi.
- PWM (pulssinleveysmodulaatio) latauspiiri takaa hyvän hyötysuhteen.
- LCD-näytöltä on helppo lukea oleelliset tiedot.

Tekniset tiedot:

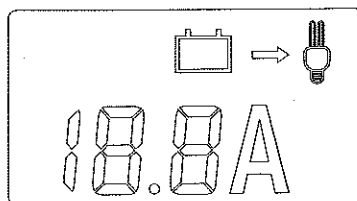
Suurin latausvirta aurinkopaneelilta	30A
Suurin jännite aurinkopaneelilta (Voc)	50V
Suurin kuorma	30A
Yllilatauksen suojan rajajännite	14.5V±0.2V
Syväpurkauksen suojan rajajännite	10.7V±0.2V
Tyhjäkäyntivirta	<18mA
Latauspiirin jännitehäviö	≤0.4V
Kuormapiirin jännitehäviö	≤0.2V
Käyttölämpötila	-25°C - 60°C

Käyttöoje:

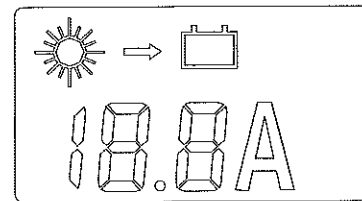
- Kytke aurinkopaneeli, akku ja kuorma lataussäätimeen tämän ohjeen lopussa olevan kaavion mukaisesti.
 - * Kytke aina seuraavassa järjestyksessä: 1. Akku → 2. Aurinkopaneeli → 3. Kuorma.
 - * Irrota aina seuraavassa järjestyksessä: 1. Aurinkopaneeli → 2. Kuorma → 3. Akku.
- Kytke säätimeen liitetty kuorma pois päältä ennen irrottamista.
- Varmistu, että ruuviliitokset ovat huolella kiristetyt.
- Varmistu, että napaisuudet tulevat oikein (“+” positiivinen & “—” negatiivinen)
- Varmistu, että säätimeen liitettävä aurinkopaneeli ja kuorma eivät ylitä yllä olevan taulukon maksimiarvoja.
- Varo, ettet oikosulje johtoja tehdessäsi kytkentöjä. Oikosulkeminen voi johtaa osien vaurioitumiseen ja/tai loukkaantumiseen.
- Käytä mahdollisimman lyhyitä johtoja minimoidaksesi johdoissa tapahtuvat häviöt.
- “▲” -painiketta painamalla voidaan vaihtaa seuraavien näyttöjen välillä:



Akun jännite



Kuorman ottama virta (kulutus)



Latausvirta aurinkopaneelilta akkuun