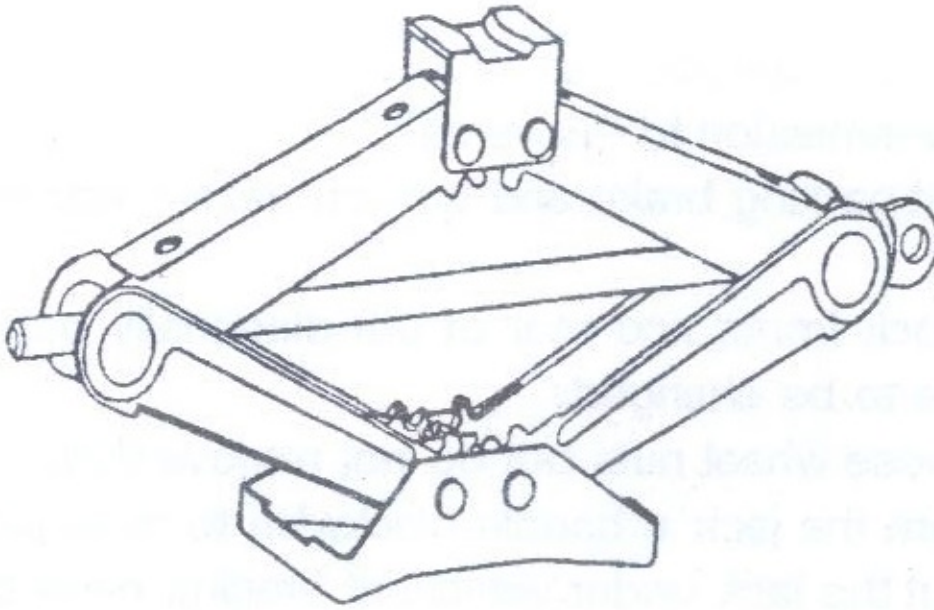


HAITARITUNKKI 1,5T T10152

KÄYTTÖOPAS



TURVALLISUUTESI VUOKSI: Lue käyttöohjeet huolellisesti ennen kuin aloitat laitteen käytön.

VAROITUS! HENKILÖVAHINKOJEN VÄLTÄMISEKSI:

- Noudata käyttöohjeita.
- Käytä tunkkia vain nostotarkoitukseen.
- Älä koskaan mene ajoneuvon alle tai käynnistä ajoneuvoa, kun se on tuettuna tunkilla.
- Nosta ajoneuvoa vain sen valmistajan määrittelemistä kohdista.
- Käytä aina autopukkeja kun työskentelet auton alla.

KÄYTTÖOHJEET

1. Ennen renkaan vaihtoa
 - Pysäköi ajoneuvo tasaiselle alustalle.
 - Laita automaattivaihteisto pysäköintivaihteelle P tai manuaalivaihteisto peruutusvaihteelle.
 - Kytke pysäköintijarru päälle.
 - Aseta kiilat renkaiden eteen ja taakse.
 - Avaa renkaan muttereita/pultteja mutta älä poista niitä.
 - Käännä tunkin kahvaa myötäpäivään nostaaksesi tunkkia.
 - Aseta tunkki ajoneuvon alle kannattimeen joka on lähinnä vaihdettavaa rengasta.

- Nosta tunkkia kunnes satula on kiinni kannattimessa.
2. Ajoneuvon nosto
- Nosta ajoneuvoa kunnes rengas on irti maasta.
 - Irrota renkaan mutterit/pultit ja sitten rengas.
 - Poista lika ja ruoste renkaasta ja sen kiinnityspinnoilta mahdollisimman pian.
 - Kiristä mutteri/pultit käsin kunnes rengas on kiinni keskiössään.
3. Ajoneuvon laskeminen
- Laske tunkki kokonaisuudessaan alas.
 - Kiristä renkaan pultit/mutterit.
 - Poista kiilat renkaiden edestä ja takaa.
 - Varastoi huolellisesti rengas ja tunkki tarvikkeineen.

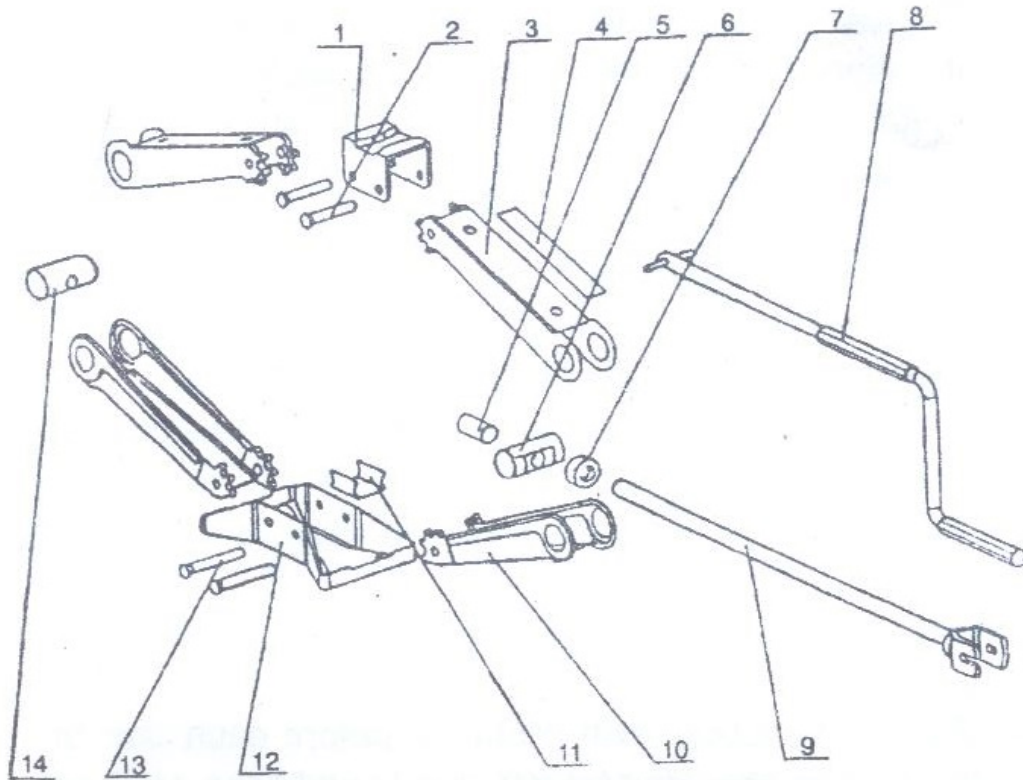
HUOLTO, TARKISTUKSET JA MUUTOKSET

- Pidä tunkki puhtaana ja hyvin voideltuna (voitele noin 3kk välein.)
- Kun tunkki ei ole käytössä, aseta se ala-asentoon.
- Tarkista tunkki ennen jokaista käyttökertaa vaurioiden, puuttuvien osien tms. varalta.
- Älä muuntele laitetta millään lailla, tämä voi aiheuttaa vahinkoa sekä tunkille, että sen käyttäjälle.

TEKNISET TIEDOT

Malli nro	Kapasiteetti	Min. korkeus	Max.korkeus
T10060	600Kg	85mm	330mm
T10061	600Kg	60mm	383mm
T10080	800Kg	85mm	330mm
T10102	1000Kg	88mm	383mm
T10152	1500Kg	95mm	390mm
T10202	2000Kg	120mm	410mm
T10200	2000Kg	160mm	510mm

OSALUETTELO



- 1) Satula 1kpl
- 2) Satulan kiinnitysniitit 2 kpl
- 3) Ylätuki 2 kpl
- 4) Kyltti 1 kpl
- 5) Laippa 1 kpl
- 6) Kannatin 1 kpl
- 7) Laakeri 1 kpl
- 8) Kahva 1 kpl
- 9) Kierretanko 1 kpl
- 10) Alatuki 2 kpl
- 11) Sisätuki 1 kpl
- 12) Jalusta 1 kpl
- 13) Jalustan kiinnitysniitit 2 kpl
- 14) Nuppi 1 kpl

Maahantuoja: Oy Scandic Trading House Ltd

Valmistusmaa: Kiina