

**BG 13 P**

Art. No. 3011 – 8 Ω

**13 cm (5") Breitbandlautsprecher**

mit Hochtonkegel. Sehr ausgeglichener Frequenzgang und sehr gute Sprachverständlichkeit. Hoher Wirkungsgrad. Für den Einsatz in größeren Schallzeilen oder in kleinen Monitorboxen.

**13 cm (5") full-range speaker**

with tweeter dome. Very evenly spread frequency response and excellent voice reproduction quality. High level of efficiency. For use in larger scale PA arrays or in smaller monitor speakers.

**Anwendungsmöglichkeiten**

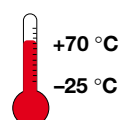
- Schallzeilen
- Projektionslautsprecher
- kleine Monitorboxen

**Typical applications**

- PA arrays
- projection speakers
- smaller monitor speakers

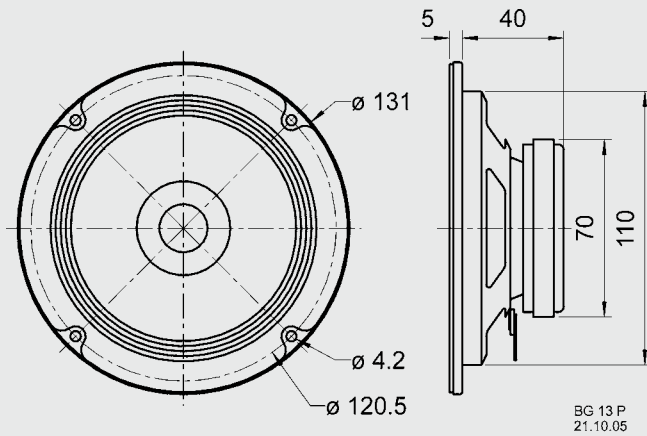
**Eigenschaften****Attributes**

- |                                     |                  |
|-------------------------------------|------------------|
| ✓ Feuchtigkeitsimprägnierte Membran | Moisturised cone |
| ✓ Metallausführung                  | Metal basket     |

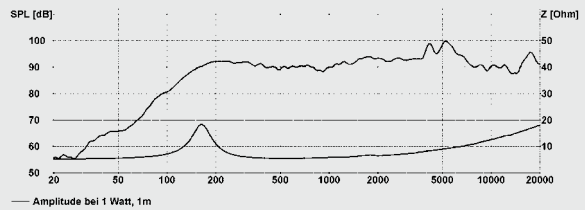


# BG 13 P

Art. No. 3011 – 8 Ω

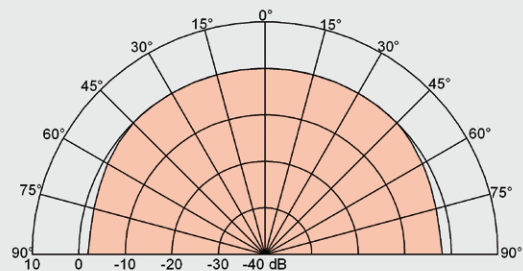


BG 13 P  
21.10.05

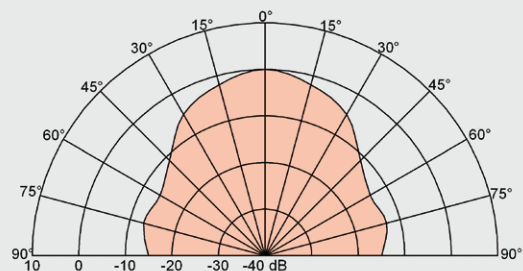


Amplituden- und Impedanzfrequenzgang  
Frequency and impedance response

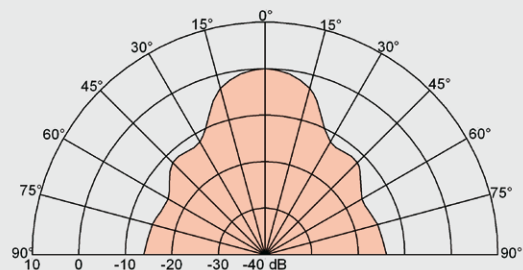
Technische Daten	
Nennbelastbarkeit	20 Watt
<b>Musikbelastbarkeit</b>	<b>40 Watt</b>
Impedanz	8 Ω
Übertragungsbereich (-10 dB)	150 – 20000 Hz
Mittlerer Schalldruckpegel	92 dB (1 W/1 m)
Resonanzfrequenz	170 Hz
Obere Polplattenhöhe	3 mm
Schwingspuldurchmesser	20 mm Ø
Wickelhöhe	4,5 mm
Schallwandöffnung	110 mm Ø
Gewicht netto	0,43 kg



Abstrahlcharakteristik / Radiation pattern 2000 Hz



Abstrahlcharakteristik / Radiation pattern 5000 Hz



Abstrahlcharakteristik / Radiation pattern 10000 Hz

Technical Data	
Rated power	20 Watt
<b>Maximum power</b>	<b>40 Watt</b>
Impedance	8 Ω
Frequency response (-10 dB)	150 – 20000 Hz
Mean sound pressure level	92 dB (1 W/1 m)
Resonant frequency	170 Hz
Height of front pole-plate	3 mm
Voice coil diameter	20 mm Ø
Height of winding	4,5 mm
Cutout diameter	110 mm Ø
Net weight	0,43 kg