

NCLP60F

MEDIUM THIN PROFILE FLAT PANEL MOUNT

OM # OM1100292

PN # NCLP60F = L27-OM1100292-CON-030111vD



VERSION D

INSTRUCTION MANUAL

MANUAL DE INSTRUCCIONES

MANUEL D'INSTRUCTIONS

BENUTZERHANDBUCH

INSTRUCTIEHANDLEIDING

MANUALE DI ISTRUZIONI

INSTRUKCJA OBSŁUGI

NÁVOD K OBSLUZE

KEZELÉSI KÉZIKÖNYV

ΕΓΧΕΙΡΙΔΙΟ ΟΔΗΓΙΩΝ

MANUAL DE INSTRUÇÕES

BRUGERVEJLEDNING

ASENNUSOPAS

MONTERINGSANVISNING

MANUAL CU INSTRUȚIUNI

РУКОВОДСТВО ЗА РАБОТА

JUHEND

LIETOŠANAS PAMĀCĪBA

NAUDOJIMO INSTRUKCIJA

NAVODILA

NÁVOD NA OBSLUHU

РУКОВОДСТВО ПО ЭКСПЛУАТАЦИИ

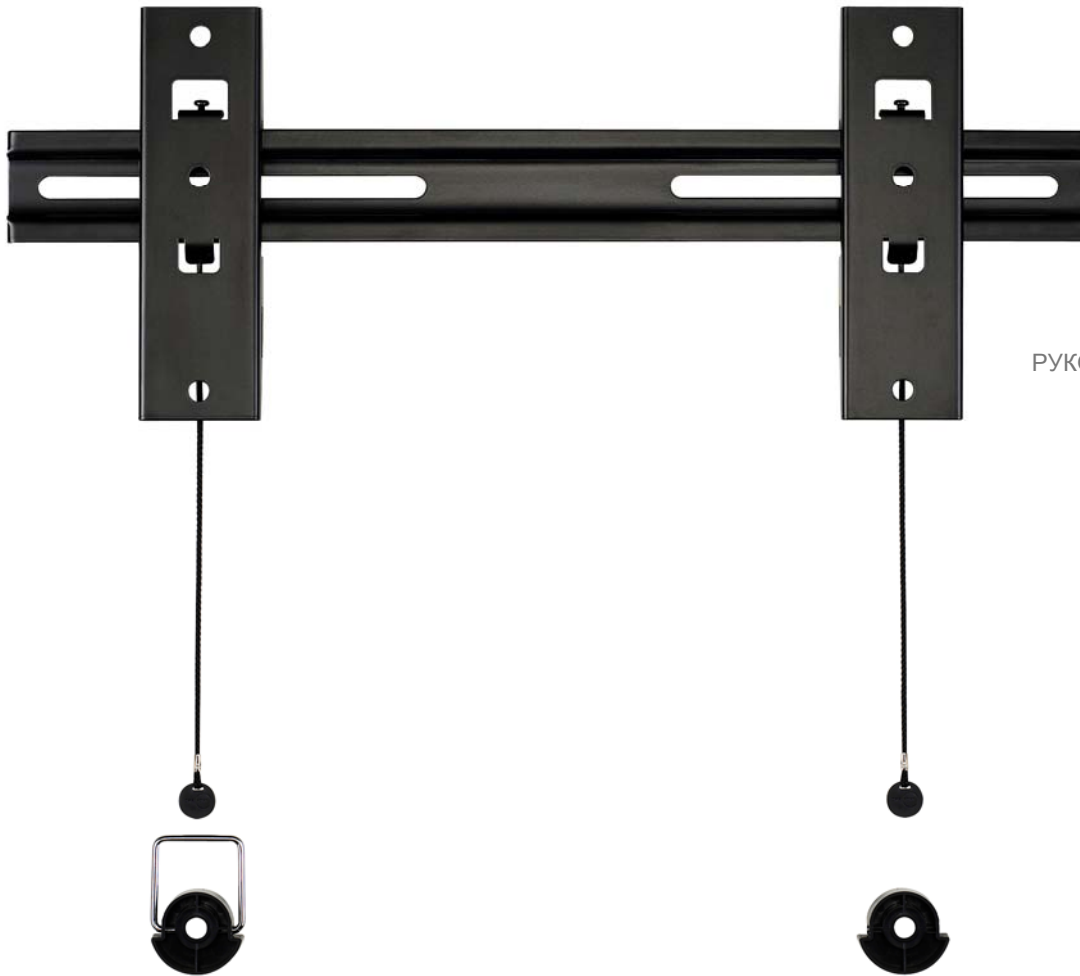
TALÍMAT KILAVUZU

BRUKSANVISNING

كتيب التعليمات

说明手册

取扱説明書



Max screen size: 47"

Max weight 60 lbs – 27.2 KG



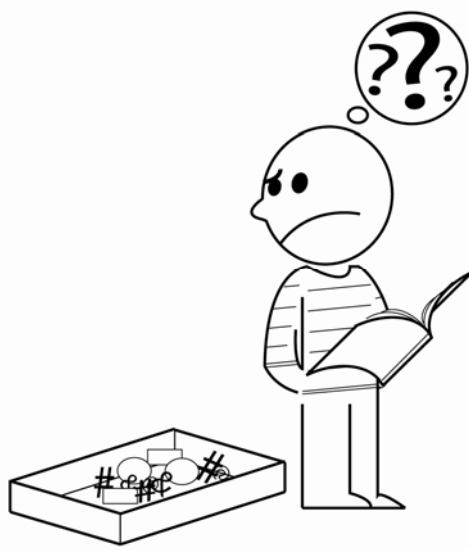
CAUTION: DO NOT EXCEED MAXIMUM LISTED WEIGHT CAPACITY. SERIOUS INJURY OR PROPERTY DAMAGE MAY OCCUR!

Reduce.Reuse.Recycle

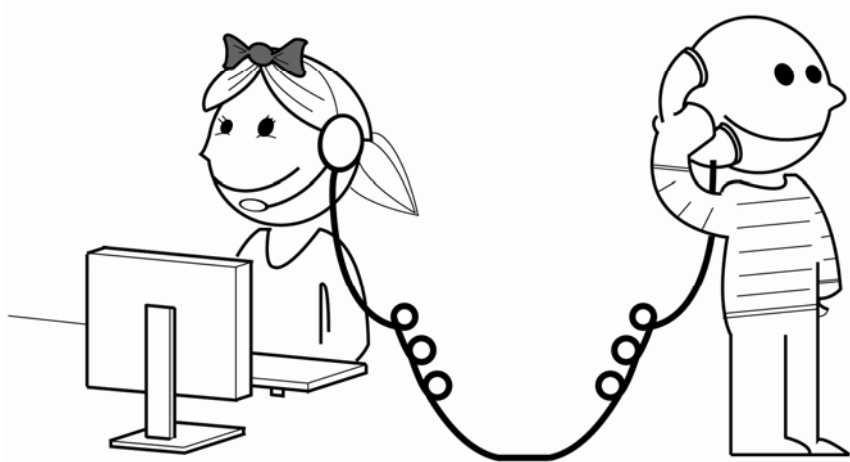


NEED HELP? PLEASE CALL

¿NECESITA AYUDA? LLÁMENOS.
 BESOIN D'AIDE? VEUILLEZ APPELER
 BRAUCHEN SIE HILFE? RUFEN SIE UNS BITTE AN
 HULP NODIG? BEL DAN MET
 SEVE AIUTO? CHIAMARE
 POTRZEBUJESZ POMOCY? ZADZWOŃ
 POTŘEBUJETE POMOC? ZAVOLEJTE NÁM
 SEGÍTSÉGRE VAN SZÜKSÉGE? TELEFONÁLJON!
 ΧΡΕΙΑΖΕΣΤΕ ΒΟΗΘΕΙΑ; ΠΑΡΑΚΑΛΟΥΜΕ ΚΑΛΕΣΤΕ
 PRECISA DE AJUDA? CONTACTE
 BRUG FOR HJÆLP? RING TIL
 TARVITSETKO APUA? SOITA
 BEHÖVER DU HJÄLP? RING
 АВЕЋИ НЕВОІЕ ДЕ АЈУТОР? SUNAЋИ
 НУЖДАЕТЕ СЕ ОТ ПОМОЩ? МОЛЯ, ОБАДЕТЕ СЕ
 VAJATE ABI? PALUN HELISTAGE
 NEPIECIEŠAMA PALĪDZĪBA? LŪDZU, ZVANIET
 REIKIA PAGALBOS? SKAMBINKITE
 ALI POTREBUJETE POMOČ? PROSIMO, POKLIČITE.
 POTREBUJETE POMOC? PROŚIM, VOLAJTE
 НУЖНА ПОМОЩЬ? ЗВОНИТЕ
 YARDIM MI LAZIM? LÜTFEN BIZI ARAYIN
 TRENGER DU HJELP? RING OSS
 الاتصال للمساعدة، فالرجاء بحاجة كنت إذا
 您需要帮助吗？请致电
 ご質問がある場合は、お電話ください



**1-800-MOUNT-IT
(USA ONLY)**



DISCLAIMER – WARNING INFORMATION

Disclaimer – OmniMount Systems, Inc. has extended every effort to ensure to accuracy and completeness of this manual. However, OmniMount Systems, Inc. does not claim that the information covers all installation and or operational variables. The information contained in this document is subject to change without notice or obligation of any kind. Regarding the information contained herein, OmniMount Systems, Inc. makes no representation of warranty, expressed or implied, and assumes no responsibility for accuracy, sufficiency, or completeness of the information contained in this document.

Wall Mounts
WARNING: FAILURE TO READ, THOROUGHLY UNDERSTAND, AND FOLLOW ALL INSTRUCTIONS CAN RESULT IN SERIOUS PERSONAL INJURY, DAMAGE TO PERSONAL PROPERTY, OR VOIDING OF FACTORY WARRANTY!

It is the responsibility of the installer to ensure all components are properly assembled and installed using the instructions provided. If you do not understand these instructions or have any questions or concerns, please contact customer service at 1-800-668-6848 or info@omnimount.com.

Do not attempt to install or assemble this product if the product or hardware is damaged or missing. In the event that replacement parts or hardware are needed, please contact Customer Service at 1-800-668-6848 or info@omnimount.com. International customers needing assistance should contact the Dealer from which they purchased the product.

The included hardware is designed for use on vertical walls constructed of wood studs or solid concrete. A wood stud wall is defined as consisting of a minimum of 2x4 wooden studs (2" wide by 4" deep) with a maximum of 5/8" drywall. The included hardware is not designed for use with metal studs or cinderblock walls. If you're uncertain about the construction of your wall, then please consult a qualified contractor or installer for assistance. For a safe installation, the wall you are mounting to must support 4 times the weight of the total load. If not, then the surface must be reinforced to meet this standard. The installer is responsible for verifying that the wall structure and hardware used in any installation method will safely support the total load.

ESPAÑOL

Descargo de responsabilidad. OmniMount Systems, Inc. procura que este manual sea preciso y completo. No obstante, no garantiza que la información aquí incluida cubra todos los detalles, condiciones o variantes. Tampoco prevé todas las posibles contingencias relacionadas con la instalación o el uso de este producto. La información que contiene este documento queda sujeta a cambio sin aviso previo o compromiso alguno. OmniMount Systems, Inc. no ofrece ninguna garantía, ni expresa ni implícita, respecto de la información aquí incluida. OmniMount Systems, Inc. no se responsabiliza de la precisión de la información provista en este documento, ni tampoco de que sea completa o suficiente.

Soportes de pared
ADVERTENCIA: NO LEER, ENTENDER CABALMENTE Y SEGUIR TODAS LAS INSTRUCCIONES PUEDE DERIVAR EN LESIONES GRAVES, DAÑOS MATERIALES O LA NULIDAD DE LA GARANTÍA OTORGADA POR EL FABRICANTE.

Es responsabilidad del instalador comprobar que todos los componentes estén correctamente ensamblados e instalados según las instrucciones provistas. Si usted no entiende estas instrucciones o si tiene dudas o preguntas, comuníquese con Atención al Cliente por teléfono al 1-800-668-6848 o por escrito a info@omnimount.com.

No instale ni ensamble el producto si éste o las piezas suministradas presentaran daños o si faltara algún elemento. Si necesita repuestos o piezas, comuníquese con Atención al Cliente por teléfono al 1-800-668-6848 o por escrito a info@omnimount.com. Si reside en otro país, comuníquese con la tienda donde compró el producto.

Las piezas incluidas están diseñadas para ser instaladas en paredes con paneles de madera o en paredes de hormigón. Se define como pared con montantes de madera aquella conformada por montantes de madera de 51 mm (2 pulgadas) de ancho por 102 mm (4 pulgadas) de profundidad como mínimo y por paneles de yeso de 16 mm (5/8 pulgada) de espesor como máximo. Las piezas incluidas no están diseñadas para instalarse en paredes con montantes de metal ni en paredes de bloques de hormigón. Si tiene dudas acerca del tipo de pared que tiene usted, consulte a un contratista o a un instalador calificado. Para realizar una instalación segura, la pared elegida debe poder soportar cuatro veces el peso de la carga total. De lo contrario, deberá reforzar la superficie para que cumpla con este requisito. El instalador es el responsable de comprobar que la estructura de la pared y las piezas utilizadas en la instalación soporten la carga total de manera segura.

FRANÇAIS

Dénégation de responsabilité – OmniMount Systems, Inc. vise l'exactitude et la complétude du présent manuel, toutefois, ne prétend en aucun cas que les informations contenues dans le présent document couvrent tous les détails, conditions ou variations. L'entreprise ne prévoit pas non plus tous les cas de figures possibles liés à l'installation ou à l'utilisation de ce produit. Les informations contenues dans le présent document sont sujettes à modification sans préavis, ni obligation quelconque. OmniMount Systems, Inc. ne fait aucune déclaration quant à une garantie expresse ou implicite concernant les informations contenues dans le présent document. OmniMount Systems, Inc. n'est en aucun cas responsable de l'exactitude, de l'exhaustivité, ni de la suffisance des informations contenues dans le présent document.

Supports muraux
ATTENTION : SI VOUS NE LISEZ, NI NE COMPRENEZ, NI NE SUIVEZ SOIGNEUSEMENT TOUTES CES INSTRUCTIONS, IL POURRAIT S'ENSUIVRE DES BLESSURES GRAVES, DES DOMMAGES MATÉRIELS OU L'ANNULATION DE LA GARANTIE!

L'installateur est responsable de s'assurer de l'exactitude de l'assemblage et de l'installation de toutes les composantes, conformément aux instructions fournies. Si vous ne comprenez pas ces instructions ou pour toute question ou problème, veuillez contacter le service à la clientèle au 1-800-668-6848 ou info@omnimount.com.

Si le produit est endommagé ou que des fixations sont manquantes ou endommagées, n'installez pas le produit. Si vous avez besoin de pièces ou de quincaillerie de rechange, veuillez contacter le Service à la clientèle au 1-800-668-6848 ou info@omnimount.com. Pour les clients internationaux, contactez le détaillant auprès duquel vous avez acheté le produit.

La quincaillerie fournie est conçue pour servir sur des parois verticales en bois ou en béton massif. Un mur à poteau en bois est défini comme constitué au minimum de poteaux de 2x4 (51 mm ou 2 po de large par 102 mm ou 4 po de profondeur) avec un maximum de 16 mm (5/8 po) de cloison sèche. La quincaillerie incluse n'est pas conçue pour servir sur des poteaux métalliques, ni des murs en briques de mâchefer. Si vous n'êtes pas sûr de la construction de votre mur, veuillez consulter un maître d'œuvre ou installateur qualifié pour obtenir de l'aide. Pour que l'installation soit sécuritaire, le mur d'installation doit pouvoir supporter 4 fois le poids de la charge appliquée. Si tel n'est pas le cas, la surface doit être renforcée en conséquence. L'installateur doit s'assurer que la structure du mur et la quincaillerie utilisée pour n'importe quelle méthode de fixation peuvent supporter sans danger le poids de tous les équipements.

DEUTSCH

Haftungsausschluss – OmniMount Systems, Inc. hat dieses Handbuchs mit größter Sorgfalt erstellt, um es so genau und vollständig als möglich zu machen. OmniMount Systems, Inc. erhebt jedoch keinen Anspruch darauf, dass die hierin bereitgestellten Informationen alle Einzelheiten, Bedingungen und Änderungen umfassen. Das Unternehmen übernimmt keinerlei Haftung in Verbindung mit der Montage oder Verwendung dieses Produkts. In diesem Dokument bereitgestellten Informationen können jederzeit ohne jegliche Vorankündigung geändert werden, ohne dass Verbindlichkeiten oder Verpflichtungen für OmniMount Systems, Inc. entstehen. OmniMount Systems, Inc. macht keinerlei Zusicherungen und lehnt jedwede ausdrückliche oder stillschweigende Garantie bezüglich der hierin bereitgestellten Information ab. OmniMount Systems, Inc. übernimmt keinerlei Gewähr für die Genauigkeit, Vollständigkeit oder Qualität der in diesem Dokument bereitgestellten Information.

Wandhalterungen

WARNUNG: LESEN SIE DIESES HANDBUCH SORGFÄLTIG DURCH UND BEFOLGEN SIE DIE ANWEISUNGEN. EINE NICHTBEACHTUNG DERSELBEN KANN ZU SCHWEREN VERLETZUNGEN, SACHSCHADEN ODER ZUM ERLÖSCHEN DER WERKSGARANTIE FÜHREN!

Die Person, die die Montage vornimmt, hat sicherzustellen, dass alle Komponenten entsprechend den hierin bereitgestellten Anweisungen korrekt montiert und installiert werden. Sollten Sie diese Anweisungen nicht verstehen oder irgendwelche Fragen oder Zweifel diesbezüglich haben, kontaktieren Sie bitte unseren Kundendienst unter 1-800-668-6848 oder info@omnimount.com.

Versuchen Sie nicht, die Wandhalterung zu installieren oder montieren, wenn sie beschädigt ist oder ein Befestigungsteil fehlt. Bei Bedarf an Ersatz- oder Befestigungsteilen kontaktieren Sie bitte unseren Kundendienst unter 1-800-668-6848 oder info@omnimount.com. Kunden im Ausland sollten sich bei Bedarf an Hilfestellung an den Händler wenden, bei dem sie das Produkt erworben haben.

Das mitgelieferte Befestigungsmaterial ist für die Montage an senkrechten Wänden (Holzrahmenkonstruktion oder Beton) bestimmt. Eine Holzrahmenkonstruktion ist als eine Wand mit mindestens 51 mm (2") breiten und 102 mm (4") tiefen Holzbalken sowie einer maximal 16 mm (5/8") starken Trockenbauwand definiert. Das mitgelieferte Befestigungsmaterial ist weder für Metallblöcke noch Schlackenbetonwände geeignet. Wenn Sie sich über die Konstruktionsart Ihrer Wand nicht sicher sind, kontaktieren Sie bitte einen qualifizierten Handwerker oder einen qualifizierten Installateur. Eine sichere Installation muss die Tragkraft der Wand, an der die Montage erfolgen soll, mindestens das Vierfache des Gesamtgewichts betragen. Wenn dies nicht der Fall ist, muss die Oberfläche verstärkt werden, um diesen Anforderungen gerecht zu werden. Die Person, die die Halterung montiert, hat sicherzustellen, dass die Struktur der Wand, an der die Halterung montiert werden soll, und das für die Montage verwendete Befestigungsmaterial das Gesamtgewicht des Geräts sicher tragen können.

NEDERLANDS

Vrijwaring – Het is de bedoeling van OmniMount Systems, Inc. dat deze handleiding zo nauwkeurig en volledig mogelijk is. OmniMount Systems, Inc. beweert echter niet dat de informatie in deze handleiding alle details, omstandigheden of variaties omvat. Evenmin wordt in dit document rekening gehouden met elke mogelijke onvoorziene gebeurtenis in verband met de installatie of het gebruik van dit product. De informatie in dit document kan zonder voorafgaande kennisgeving of verplichting hiertoe worden gewijzigd. OmniMount Systems, Inc. geeft geen enkele verklaring over expliciete of impliciete garantie met betrekking tot de informatie in deze handleiding. OmniMount Systems, Inc. is niet aansprakelijk voor de nauwkeurigheid, volledigheid of toereikendheid van de informatie in dit document.

Wandbevestigingen

WAARSCHUWING: ALS U NIET ALLE INSTRUCTIES LEEST, GOED BEGRIJPT EN OPVOLGT, KAN DIT LEIDEN TOT ERNSTIG PERSOONLIJK LETSEL, SCHADE AAN PERSOONLIJKE EIGENDOMMEN OF HET VERVALLEN VAN DE FABRIEKSGARANTIE!

Het is de verantwoordelijkheid van de installateur om ervoor te zorgen dat alle onderdelen correct worden gemonteerd en geïnstalleerd aan de hand van de meegeleverde instructies. Als u deze instructies niet begrijpt of nog vragen of opmerkingen hebt, kunt u contact opnemen met de klantenservice via 1-800-668-6848 of info@omnimount.com.

Probeer dit product niet te installeren of monteren indien het product of de hardware beschadigd is of ontbreekt. Als u vervangende onderdelen of hardware nodig hebt, kunt u contact opnemen met de klantenservice via 1-800-668-6848 of info@omnimount.com. Internationale klanten die ondersteuning nodig hebben, moeten contact opnemen met de dealer waar zij het product hebben gekocht.

De meegeleverde hardware is ontworpen voor gebruik aan verticale wanden die zijn gemaakt van houten dragers of massief beton. Een wand met houten dragers wordt gedefinieerd als een wand met houten dragers van minimaal 51 mm of 2" breed bij 102 mm of 4" diep, met een gipswand van maximaal 16 mm (5/8"). De meegeleverde hardware is niet ontworpen voor gebruik met metalen dragers of wanden van B2-blokken. Als u niet zeker weet waarom uw wand is gemaakt, raadpleegt u een bevoegde aannemer of installateur voor hulp. Voor een veilige installatie moet de muur waarop u het product bevestigt, 4 keer het gewicht van de totale belasting kunnen dragen. Als dit niet het geval is, moet het oppervlak voldoende worden versterkt. De installateur moet nagaan of de wandstructuur en de hardware die voor elke installatiemethode worden gebruikt, de totale belasting veilig kunnen dragen.

ITALIANO

Dichiarazione di non responsabilità - OmniMount Systems, Inc. intende rendere questo manuale accurato e completo. Tuttavia, OmniMount Systems, Inc. non si assume la responsabilità che le informazioni contenute al suo interno coprono tutti i dettagli, le condizioni o variazioni. Né è tenuta a prendere provvedimenti per ogni possibile circostanza correlata all'installazione o all'uso del presente prodotto. Le informazioni contenute in questo documento sono soggette a modifiche senza preavviso o obbligo di qualsiasi natura. OmniMount Systems, Inc. non rilascia alcuna garanzia, espressa o implicita, relativamente alle informazioni ivi contenute. OmniMount Systems, Inc. non si assume alcuna responsabilità riguardo l'accuratezza, completezza o sufficienza delle informazioni contenute nel presente documento.

Montature a parete

AVVERTENZA: LA MANCATA LETTURA, COMPRESIONE COMPLETA, OSSERVANZA DI TUTTE LE ISTRUZIONI PUÒ COMPORTARE GRAVI LESIONI PERSONALI, DANNI A COSE O INVALIDARE LA GARANZIA DI FABBRICA.

È responsabilità dell'installatore assicurare che tutti i componenti siano assemblati e installati correttamente, mediante l'utilizzo delle istruzioni a corredo. Nel caso in cui sorgessero incomprensioni in merito alle presenti istruzioni oppure per domande o problemi, si prega di contattare il servizio clienti al numero 1-800-668-6848 o all'indirizzo di posta elettronica info@omnimount.com.

Non tentare di installare o assemblare il prodotto se il prodotto stesso o i componenti risultano danneggiati o mancanti. Nel caso in cui fosse necessario sostituire parti o componenti, si prega di contattare il Servizio Clienti al numero 1-800-668-6848 o all'indirizzo di posta elettronica info@omnimount.com. I Clienti internazionali che necessitano di assistenza possono rivolgersi al Rivenditore presso cui è stato acquistato il prodotto.

I componenti inclusi sono stati progettati per essere montati su pareti verticali costruite con montanti di legno o pareti in calcestruzzo pieno. Si definisce parete con montanti di legno una parete con montanti di legno di 2x4 (51mm o 2" di ampiezza per 102mm o 4" di profondità) con uno spessore massimo di 16 mm (5/8"). I componenti inclusi non sono progettati per l'uso con montanti metallici e pareti di blocchi di calcestruzzo. Se non si è certi della struttura interna della propria parete, si prega di consultare un esperto o un installatore qualificati per assistenza. Per un'installazione sicura, la parete usata deve essere in grado di sostenere 4 volte il peso del carico complessivo. In caso contrario, la superficie dovrà essere rinforzata fino a tale livello. L'installatore deve verificare che la struttura della parete e i componenti utilizzati per qualsiasi metodo di installazione siano in grado di sostenere in tutta sicurezza il carico complessivo.

POLSKI

Wyłączenie odpowiedzialności – Firma OmniMount Systems, Inc. podejmuje starania, aby ta instrukcja zawierała precyzyjne i kompletne informacje. Mimo to firma OmniMount Systems, Inc. nie twierdzi, że informacje zawarte w tej publikacji opisują wszystkie szczegóły, warunki czy odmiany. Nie przedstawiają również wszystkich możliwych przypadków związanych z montażem lub użyciem tego produktu. Informacje zawarte w tym dokumencie mogą ulec zmianie bez powiadomienia i bez żadnych zobowiązań. Firma OmniMount Systems, Inc. nie wydaje żadnej gwarancji, wyraźnej ani dorozumianej, odnośnie informacji zawartych w tej publikacji. Firma OmniMount Systems, Inc. nie przyjmuje na siebie odpowiedzialności za dokładność, kompletność ani wystarczającą ilość informacji przedstawionych w tym dokumencie.

Uchwyty ściennie

OSTRZEŻENIE: NIEPRZECZYTANIE, NIEDOKŁADNE ZROZUMIENIE LUB NIEPRZESTRZEGANIE WSZYSTKICH INSTRUKCJI MOŻE BYĆ PRZYCZYNNĄ POWAŻNEGO URAZU CIAŁA, USZKODZENIA MIENIA LUB NARUSZENIA GWARANCJI FABRYCZNEJ!

Instalator jest odpowiedzialny za montaż wszystkich komponentów w sposób prawidłowy i zgodny z dostarczonymi instrukcjami. Jeśli te instrukcje są niezrozumiałe lub nasuwają się pytania lub wątpliwości ich dotyczące, prosimy o kontakt z obsługą klienta pod numerem 1-800-668-6848 lub pod adresem info@omnimount.com.

Nie próbować instalować lub montować tego produktu, gdy produkt lub osprzęt jest uszkodzony lub niekompletny. Jeśli niezbędne są części lub elementy zamienne, prosimy o kontakt z obsługą klienta pod numerem 1-800-668-6848 lub pod adresem info@omnimount.com. Klienci za granicą w celu uzyskania pomocy powinni się skontaktować ze sprzedawcą, od którego kupili produkt.

Dołączony osprzęt jest przeznaczony do użycia na pionowych ścianach zbudowanych z belek drewnianych lub litego betonu. Ściana z belek drewnianych to ściana zawierająca belki o przekroju co najmniej 2x4 cale (51 mm lub 2" szerokości na 102 mm lub 4" grubości) z suchym tynkiem o grubości maksymalnie 16 mm (5/8"). Dołączony osprzęt nie jest przeznaczony do użyciu w przypadku ścian z profilami stalowymi lub ścian z pustaków żużlobetonowych. Jeśli nie ma pewności co do budulca ściany, należy skontaktować się z wykwalifikowanym wykonawcą budowlanym lub instalatorem w celu uzyskania pomocy. W celu zapewnienia bezpiecznego montażu ściana, na której przeprowadzany jest montaż, powinna być w stanie utrzymać wagę czterokrotnie przekraczającą całkowite obciążenie. W przeciwnym razie powierzchnię należy wzmocnić, aby spełniała ten standard. Instalator jest odpowiedzialny za sprawdzenie, czy konstrukcja ściany i użycie do montażu osprzęt bezpiecznie podtrzymają całe obciążenie.

ČESKY

Odmítnutí zodpovědnosti – Společnost OmniMount Systems, Inc. zamýšlí udělat tuto příručku přesnou a kompletní. Společnost OmniMount Systems, Inc. ale nezaručuje, že zde obsažené informace zahrnují všechny detaily, podmínky nebo odchylky. Ani neposkytne na každou možnou eventualitu ve spojitosti s instalací nebo použitím tohoto výrobku. Informace obsažené v tomto dokumentu mohou být bez upozornění či jakéhokoli záväzku změněny. Společnost OmniMount Systems, Inc. nevydává žádné záruky, vyslovené ani nevyslovené, s ohledem na zde obsažené informace. Společnost OmniMount Systems, Inc. nebere žádnou zodpovědnost za přesnost, úplnost nebo dostatečnost informací obsažených v tomto dokumentu.

Nástěnné držáky

VAROVÁNÍ: OPOMENUTÍ SI PŘEČÍST, DŮKLADNĚ POROZUMĚT A ŘÍDIT SE VŠEMI INSTRUKCEMI MŮŽE ZPŮSOBIT VÁŽNÉ ZRANĚNÍ OSOB, POŠKOZENÍ OSOBNÍHO MAJETKU ČI ZRUŠENÍ ZÁRUKY VÝROBCE!

Zodpovědnost montéra je ujistit se, že jsou všechny součástky správně smontovány a nainstalovány podle poskytnutých instrukcí. Pokud těmto instrukcím nerozumíte nebo máte dotazy či připomínky, kontaktujte oddělení služeb zákazníkům na čísle +1-800-668-6848 nebo e-mailem info@omnimount.com.

Nepokoušejte se nainstalovat nebo skládat tento výrobek, jsou-li výrobek nebo spojovací prvky poškozené nebo pokud chybí části. V případě, že jsou zapotřebí náhradní součástky nebo spojovací prvky, kontaktujte oddělení služeb zákazníkům na čísle +1-800-668-6848 nebo e-mailem info@omnimount.com. Mezinárodní zákazníci, kteří potřebují pomoc, by měli kontaktovat prodejce, u kterého si výrobek zakoupili.

Dodané spojovací prvky jsou navrženy pro použití na vislé stěny postavené z dřevěných trámů nebo betonu. Stěna z dřevěných trámů je definována jako stěna skládající se z trámů o rozměrech minimálně 2 x 4 palce (51 mm či 2" široké na 102 mm či 4" silné) a ze sádrokartonového obložení maximální tloušťky 16 mm (5/8"). Dodané spojovací prvky nejsou navrženy pro použití na stěny s železnými trámy nebo se škvárbetonovými tvárnici. Pokud si nejste jisti konstrukcí stěny, kontaktujte pro radu kvalifikovaného odborníka nebo instalačního technika. Pro bezpečnou instalaci je třeba, aby stěna, na kterou je výrobek připevněn, měla nosnost odpovídající čtyřnásobku hmotnosti celkového zatížení. Pokud tomu tak není, je třeba povrch využít tak, aby tento požadavek splňoval. Instalující osoba je zodpovědná za ověření, zda konstrukce stěny a spojovací prvky použité jakoukoli instalační metodou bezpečně vydrží celkové zatížení.

MAGYAR

Felelősséget kizáró nyilatkozat – Az OmniMount Systems, Inc. célja, hogy jelen kézikönyv pontos és teljes legyen. Ezzel együtt az OmniMount Systems, Inc. nem állítja, hogy az itt tartalmazott információk minden részletre, feltételre vagy változatra kiterjednek. Ezek szintén nem terjednek ki a termék beszerelésével vagy használatával kapcsolatos minden lehetséges vészhelyzetre. A kézikönyvben szereplő információk előzetes értesítés vagy egyéb kötelezettség nélkül megváltozhatnak. Az OmniMount Systems, Inc. vállalatot az itt közölt információkkal kapcsolatban semmiféle kifejezett vagy hallgatólagos garanciavállalási kötelezettség nem terheli. Az OmniMount Systems, Inc. nem vállal felelősséget a dokumentumban szereplő információk pontosságáért, teljességéért vagy elegendő voltáért.

Fali tartók

FIGYELEM: HA A KÖVETKEZŐ UTASÍTÁSOKAT NEM OLVASSA EL ÉS ÉRTELMEZI, ILLETVE AZOKAT NEM KÖVETI, AZ SÜLYOS SZEMÉLYI SÉRÜLÉST, ANYAGI KÁROKAT VAGY A GYÁRI JÓTÁLLÁS ELVESZTÉSÉT EREDMÉNYEZHETI!

A beszerelésé végző személy felelőssége biztosítani, hogy minden összetevő megfelelően össze legyen szerelve a rendelkezésre álló utasítások alapján. Ha nem érti ezeket az utasításokat, illetve ha további kérdései vagy aggódalmi vannak, lépjen kapcsolatba az ügyfélszolgálatával az 1-800-668-6848 számon vagy a info@omnimount.com címen.

Ha a termék vagy a tartozékok sérültek, illetve hiányosak, ne kísérelje meg a beszerelést vagy az összeszerelést. Amennyiben cserealkatrészekre vagy tartozékokra van szüksége, lépjen kapcsolatba az ügyfélszolgálatával a 1-800-668-6848 számon vagy info@omnimount.com címen. A segítségre szoruló nemzetközi ügyfelek lépjenek kapcsolatba azzal a kereskedelmi egységgel, amelytől a terméket vásárolták.

A mellékelt berendezés célja, hogy fagerendás vagy betonból készült függőleges falra szereljek áll. A definíció szerint fagerendás falnak számít minden olyan fal, amely maximum 16 mm (5/8") szárazfallal fedett minimum 2x4 (51 mm (2") szélességű és 102 mm (4") mélységű) fagerendákból áll. A mellékelt berendezésnek nem célja, hogy fémmerevítőkre vagy salaktéglás falakra szereljek. Amennyiben bizonytalan az adott fal szerkezetével kapcsolatban, segítségért lépjen kapcsolatba egy szakértéppel fővállalkozóval vagy szerelésé végző szolgáltatóval. A biztonságos beszereléshez a falnak, amire a tartót felszereli, el kell bírnia a teljes terhelés súlyának négyeszeresét. Amennyiben ez a feltétel nem teljesül, a felületet a kívánt mértékben meg kell erősíteni. A szerelésé végző személy feladata annak ellenőrzése, hogy a falszerkezet illetve a szereléshez használt tartozékok teherbírása elegendő-e a teljes súly biztonságos megtartásához.

ΕΛΛΗΝΙΚΑ

Αποποίηση ευθύνης – Η OmniMount Systems, Inc. στοχεύει να καταστήσει το παρόν εγχειρίδιο ακριβές και ολοκληρωμένο. Εντούτοις, η OmniMount Systems, Inc. δεν αξιώνει ότι οι πληροφορίες που περιέχονται στο παρόν καλύπτουν όλες τις λεπτομέρειες, τις συνθήκες ή τις παραλλαγές. Επίσης δεν το παρέχει για τυχόν πιθανά περιστατικά που σχετίζονται με την εγκατάσταση ή τη χρήση αυτού του προϊόντος. Οι πληροφορίες που περιέχονται στο παρόν έγγραφο υπόκεινται σε αλλαγή άνευ προειδοποίησης ή σε οιαδήποτε δέσμευση. Η OmniMount Systems, Inc. δεν αντιστοιχεί καμία εγγύηση, ρητή ή τεκμαρτή όσον αφορά τις πληροφορίες που περιέχονται στο παρόν. Η OmniMount Systems, Inc. δεν φέρει καμία ευθύνη για την ακρίβεια, την πληρότητα ή την επάρκεια των πληροφοριών που περιέχονται στο παρόν έγγραφο.

Βάσεις τοίχου
ΠΡΟΕΙΔΟΠΟΙΗΣΗ: Η ΜΗ ΑΝΑΓΝΩΣΗ, ΠΛΗΡΗΣ ΚΑΤΑΝΟΗΣΗ ΚΑΙ Η ΤΗΡΗΣΗ ΟΛΩΝ ΤΩΝ ΟΔΗΓΙΩΝ ΜΠΟΡΕΙ ΝΑ ΠΡΟΚΑΛΕΣΕΙ ΣΟΒΑΡΟ ΤΡΑΥΜΑΤΙΣΜΟ, ΥΛΙΚΗ ΖΗΜΙΑ Ή ΑΚΥΡΩΣΗ ΤΗΣ ΕΓΓΥΗΣΗΣ ΤΟΥ ΕΡΓΟΣΤΑΣΙΟΥ!

Το άτομο που πραγματοποιεί την εγκατάσταση είναι υπεύθυνο να διασφαλίσει ότι όλα τα εξαρτήματα έχουν συναρμολογηθεί σωστά και ότι η εγκατάστασή τους πραγματοποιήθηκε σύμφωνα με τις οδηγίες που παρέχονται. Σε περίπτωση μη κατανόησης αυτών των οδηγιών ή αν έχετε οποιαδήποτε ερώτηση ή ανησυχία, επικοινωνήστε με το τμήμα εξυπηρέτησης πελατών στο 1-800-668-6848 ή στη διεύθυνση info@omnimount.com.

Μην προχωρήσετε με την εγκατάσταση ή συναρμολόγηση αν αυτό το προϊόν ή το υλικό εγκατάστασης έχει υποστεί ζημιά ή λείπει. Σε περίπτωση που απαιτούνται ανταλλακτικά ή υλικό εγκατάστασης, επικοινωνήστε με το τμήμα εξυπηρέτησης πελατών στο 1-800-668-6848 ή στη διεύθυνση info@omnimount.com. Οι πελάτες από όλον τον κόσμο οι οποίοι χρειάζονται βοήθεια, πρέπει να επικοινωνήσουν με τον αντιπρόσωπο από τον οποίο αγόρασαν το προϊόν.

Το υλικό εγκατάστασης που περιλαμβάνεται προορίζεται για χρήση σε κάθετους τοίχους οι οποίοι έχουν κατασκευαστεί με ξύλινους ορθοστάτες ή σκυρόδεμα. Ο τοίχος από ξύλινους ορθοστάτες αποτελείται από ξύλινους ορθοστάτες τουλάχιστον 2x4 (51mm ή 2" πλάτος με 102mm ή 4" βάθος) με μέγιστες διαστάσεις γυψοσανίδας 16mm (5/8"). Το υλικό εγκατάστασης που περιλαμβάνεται προορίζεται για χρήση με μεταλλικούς ορθοστάτες ή τοίχους από τσιμεντόλιθο. Αν δεν είστε βέβαιοι για την κατασκευή του τοίχου σας, συμβουλευτείτε έναν εξειδικευμένο εργολάβο ή έναν τεχνικό για βοήθεια. Για ασφαλή εγκατάσταση, ο τοίχος επί του οποίου θα στερεωθεί το στήριγμα πρέπει να έχει τη δυνατότητα υποστήριξης τετραπλάσιου φορτίου από το συνολικό βάρος της συσκευής. Αν όχι, η επιφάνεια πρέπει να ενισχυθεί ώστε να ανταποκρίνεται με αυτό το πρότυπο. Ο υπεύθυνος για την εγκατάσταση είναι υπεύθυνος να επιβεβαιωθεί ότι η δομή και το υλικό εγκατάστασης που θα χρησιμοποιήσει με οποιαδήποτε μέθοδο εγκατάστασης θα υποστηρίξουν ασφαλώς το συνολικό βάρος.

PORTUGUÊS

Limitação de responsabilidade – A OmniMount Systems, Inc. pretende que o presente manual seja preciso e completo. No entanto, a OmniMount Systems, Inc. não garante que as informações contidas no presente documento cobrem todos os detalhes, condições ou variações, nem prevêem todas as contingências possíveis relacionadas com a instalação ou utilização deste produto. As informações contidas no presente documento estão sujeitas a alteração sem qualquer tipo de aviso ou obrigação. A OmniMount Systems, Inc. não apresenta qualquer garantia, expressa ou implícita, relativa às informações contidas no presente documento. A OmniMount Systems, Inc. não assume qualquer responsabilidade pela exatidão, plenitude ou suficiência das informações contidas no presente documento.

Armações de Parede
ATENÇÃO! NÃO LER, COMPREENDER MINUCIOSAMENTE E SEGUIR TODAS AS INSTRUÇÕES PODE RESULTAR EM DANOS CORPORAIS GRAVES, EM DANOS NA PROPRIEDADE PESSOAL OU NA ANULAÇÃO DA GARANTIA DE FÁBRICA!

A pessoa que procede à instalação é responsável por garantir que todos os componentes são devidamente montados e instalados de acordo com as instruções fornecidas. Se não compreende estas instruções ou tem questões ou dúvidas para colocar, contacte o Serviço de Apoio ao Cliente através do número 1-800-668-6848 ou do endereço electrónico info@omnimount.com.

Não tente instalar ou montar este produto se o mesmo ou os equipamentos estiverem danificados ou em falta. Na eventualidade de necessitar de peças de substituição ou de equipamentos, contacte o Serviço de Apoio ao Cliente através do número 1-800-668-6848 ou do endereço electrónico info@omnimount.com. Os clientes internacionais que necessitem de assistência deverão contactar o fornecedor ao qual adquiriram o produto.

Os equipamentos incluídos foram concebidos para a utilização em paredes verticais construídas em vigas de madeira ou em betão armado. Uma parede de vigas de madeira consiste em vigas de madeira de pelo menos 2 x 4 (51 mm ou 2" de largura por 102 mm ou 4" de profundidade) e numa parede de gesso com uma espessura máxima de 16 mm (5/8"). Os equipamentos incluídos não devem ser utilizados com vigas de metal ou paredes de blocos de betão. Se não tem a certeza de qual é o tipo de construção da sua parede, consulte um empreiteiro ou técnico de instalação qualificado para obter ajuda. Para uma instalação segura, a parede onde pretende proceder à montagem deverá suportar 4 vezes o peso da carga total. Caso contrário, será necessário reforçar a superfície para cumprir este requisito. A pessoa que procede à instalação é responsável por verificar se a estrutura da parede e os equipamentos utilizados em qualquer método de instalação suportam a carga total em segurança.

DANSK

Ansvarsfraskrivelse – Det er OmniMount Systems, Inc.'s hensigt, at denne manual er nøjagtig og komplet. OmniMount Systems, Inc. hævder dog ikke, at oplysningerne heri dækker alle detaljer, betingelser eller variationer. Ej heller dækker den ethvert muligt tilfælde i forbindelse med installationen eller brugen af dette produkt. Oplysningerne i dette dokument kan ændres uden forudgående varsel. OmniMount Systems, Inc. fremsætter ingen garantier, utrykkeligt eller underforståede, angående oplysningerne indeholdt heri. OmniMount Systems, Inc. påtager sig intet ansvar for nøjagtigheden, fuldstændigheden eller tilstrækkeligheden af oplysningerne i dette dokument.

Vægmonteringsbeslag
ADVARSEL: MANGLENDE LÆSNING AF, FORSTÅELSE AF ELLER UDFØRELSE I OVERENSSTEMMELSE MED ALLE INSTRUKTIONER KAN FØRE TIL PERSONSKADE, SKADE PÅ EJENDOM ELLER UGYLDIGGØRELSE AF FABRIKSGARANTIE!

Det er installatørens ansvar at sørge for, at alle dele samles korrekt og installeres efter den medfølgende vejledning. Hvis du ikke forstår denne vejledning eller har spørgsmål eller betænkeligheder, kan du kontakte kundeservice på 1-800-668-6848 eller info@omnimount.com.

Hvis produktet eller hardwaren er beskadiget eller mangler, må produktet ikke installeres eller samles. Hvis der skal bruges reservedele eller materiel, kan du kontakte kundeservice på 1-800-668-6848 eller info@omnimount.com. Internationale kunder, som har brug for hjælp, skal kontakte forhandleren, som produktet blev købt hos.

Dette produkt er designet til brug på lodrette vægge med træafstiver eller af fast beton. En træafstiver er defineret som bestående af min. 2 x 4 afstivere af træ (51 mm eller 2" brede x 102 mm eller 4" dybe) med en gipsvæg på maks. 16 mm (5/8"). Det medfølgende hardware er ikke designet til brug på vægge med jernafstiver eller cementblokvægge. Hvis du ikke er sikker på, hvad type væg, du har, skal du få en kvalificeret installatør til at afgøre dette. For sikker installation skal den væg, du monterer på, kunne bære 4 gange den totale vægt. Hvis dette ikke er tilfældet, skal overfladen forstærkes, så den lever op til denne standard. Installatøren er ansvarlig for at sikre sig, at vægstrukturen samt det materiel, der bruges ved installationen, kan bære den totale vægt på sikker vis.

SUOMI

Vastuuvapaus – OmniMount Systems, Inc. pyrkii tekemään tästä käyttöohjeesta tarkan ja täydellisen. OmniMount Systems, Inc. ei kuitenkaan väitä, että tässä olevat tiedot kattaisivat kaikki yksityiskohdat, olosuhteet tai vaihtoehdot. Ne eivät myöskään kata kaikkia mahdollisia epätavallisia sattumia tämän tuotteen asennuksessa tai käytössä. Tämän asiakirjan tietoja voidaan muuttaa ilman erillistä ilmoitusta tai velvoitetta mihinkään. OmniMount Systems, Inc. ei anna mitään takuita, suoria tai epäsuoria, koskien tässä olevia tietoja. OmniMount Systems, Inc. ei ota vastuuta tämän asiakirjan sisältämien tietojen tarkkuudesta, täydellisyydestä tai riittävyyydestä.

Seinään kiinnitys
VAROITUS: NÄIDEN OHJEIDEN LUKEMATTA TAI NOUDATTAMATTA JÄTTÄMINEN TAI KYVYTTÖMYYS YMMÄRTÄÄ NIITÄ VOI JOHTAA VAKAVAN HENKILÖVAHINKOON, OMAISUUSVAHINKOON TAI TEHTAAN TAKUUN MITÄTÖITYMISEEN!

Asentajan velvollisuus varmistaa, että kaikki komponentit on kunnolla koottu ja asennettu mukana olevien ohjeiden mukaisesti. Mikäli et ymmärrä näitä ohjeita tai sinulla on kysymyksiä tai huolia, ota yhteys asiakaspalveluumme numerossa 1-800-668-6848 tai sähköpostitse info@omnimount.com.

Älä yritä asentaa tai koota tätä tuotetta, jos tuote tai osia on vaurioitunut tai puuttuu. Mikäli varaosia tai vaihtoeitoja tarvitaan, ota yhteys asiakaspalveluumme numerossa 1-800-668-6848 tai sähköpostitse info@omnimount.com. Kansainvälisten asiakkaidemme tulee kääntyä apupyynnöissään sen vähittäismyyjän puoleen, jolta he ostivat tuotteen.

Tämä tuote on suunniteltu käytettäväksi puisisilla pystyjuilla varustetussa tai umpibetonina olevassa pystysuorassa seinässä. Seinän, jossa on puiset tukirakenteet määritellään koostuvan vähintään 2x4 puista tukipalkkeista (51 mm tai 2" leveydeltään ja 102 mm tai 4" syvyydeltään), jotka ovat enintään 16 mm (5/8") seinäpinnitoesta. Laitetta ei ole suunniteltu käytettäväksi metallisten tukipalkkien tai tuhkatiiliseinien kanssa. Jos olet epävarma seiniesi rakenteesta, pyydä apua ammattitaitoiselta rakentajalta tai asentajalta. Jotta asennus olisi turvallinen, seinän täytyy pystyä tukemaan neljä kertaa kokonaiskuormaa suurempi kuormitus. Jos näin ei ole, pinta täytyy vahvistaa tämän vaatimuksen mukaisesti. Asentajan vastuulla on varmistaa, että seinärakenne/pinta ja asennukseen käytettävät kiinnikkeet kestävät kokonaiskuorman turvallisesti.

SVENSKA

Ansvarsfriskrivning – OmniMount Systems, Inc. syftar till att göra denna bruksanvisning korrekt och fullständig. OmniMount Systems, Inc. kan emellertid inte garantera att informationen här i täcker alla detaljer, förhållanden eller variationer. Den täcker inte heller alla möjliga eventualiteter i samband med installation eller användning av denna produkt. Informationen i detta dokument kan ändras utan meddelande eller förpliktelser av något slag. OmniMount Systems, Inc. gör ingen representation om garanti, uttryckligt eller underförstådd, rörande informationen här i. OmniMount Systems, Inc. tar inget ansvar för att informationen i detta dokument är korrekt, fullständig eller tillräcklig.

Väggfästet
VARNING: UNDERLÅTENHET ATT LÄSA, FÖRSTÅ OCH FÖLJA ALLA ANVISNINGAR KAN ORSAKA ALLVARLIG PERSONSKADA, SKADA PÅ PERSONLIG EGENDOM ELLER UPPHÅVANDE AV FABRIKSGARANTIN.

Det är montörens ansvar att se till att alla komponenter monteras korrekt och installeras enligt de medföljande anvisningarna. Om du inte förstår dessa anvisningar eller har några frågor eller kommentarer, kontakta kundtjänst på +1-800-668-6848 eller info@omnimount.com.

Om produkten eller monteringsstillbehören är skadade eller saknas, ska du varken installera eller montera produkten. Om du behöver nya delar eller monteringsstillbehör, kontakta kundtjänst på +1-800-668-6848 eller info@omnimount.com. Internationella kunder som behöver hjälp ska kontakta sin återförsäljare.

De medföljande monteringsstillbehören har tagits fram för montering på lodräta väggar med stomme av träreglar eller betong. En vägg med träreglar består av minst 2 x 4 träreglar (51 mm bredd och 102 mm djup) med en gipsskiva på högst 16 mm. De medföljande monteringsstillbehören är inte avsedda för användning på metallreglar eller väggar av slaggbetong. Om du inte är säker på väggkonstruktionen, kontakta en kvalificerad entreprenör eller montör. För att installationen ska vara säker måste väggen kunna bära 4 gånger den totala vikten. Om detta inte är fallet måste ytan förstärkas så att den uppfyller detta krav. Montören ansvarar för att kontrollera att väggkonstruktionen och de monteringsstillbehör som används vid installation klarar den totala belastningen.

ROMÂNĂ

Termeni și condiții – OmniMount Systems, Inc. intenționează ca acest manual să devină exact și complet. Cu toate acestea, OmniMount Systems, Inc. nu pretinde că informațiile conținute în acest manual acoperă toate detaliile, condițiile sau variațiile. De asemenea, nu furnizează toate posibilitățile aferente instalării sau utilizării acestui produs. Informațiile conținute în acest document pot fi modificate fără nicio notificare sau obligație. OmniMount Systems, Inc. nu oferă nicio garanție, expresă sau implicită, în ceea ce privește informațiile conținute în acest manual. OmniMount Systems, Inc. nu își asumă nicio responsabilitate pentru caracterul exact, exhaustiv sau adecvat al informațiilor conținute în acest document.

Montaje pe perete
AVERTISMENT: NELECTURAREA, NEÎNȚELEGEREA COMPLETĂ ȘI NERESPECTAREA TUTUROR INSTRUCȚIUNILOR POT CAUZA RĂNIRI GRAVE ALE PERSOANELOR, PAGUBE MATERIALE SAU ANULAREA GARANȚIEI!

Instalatorului îi revine responsabilitatea de a asigura că toate componentele sunt corect asamblate și instalate conform instrucțiunilor furnizate. Dacă nu înțelegeți aceste instrucțiuni sau dacă aveți întrebări sau nelămuriri, contactați serviciul pentru clienți la 1-800-668-6848 sau la info@omnimount.com.

Nu încercați să instalați sau să asamblați produsul dacă acesta sau componentele sale metalice sunt deteriorate sau lipsesc. Dacă sunt necesare piese de schimb sau componente metalice, contactați Serviciul pentru clienți la 1-800-668-6848 sau la info@omnimount.com. Clienții internaționali care au nevoie de asistență trebuie să contacteze distribuitorul de la care au achiziționat produsul. Componentele metalice incluse au fost proiectate pentru a fi utilizate pe pereți verticali construiți din panouri de lemn sau din beton solid. Un perete din panouri de lemn este definit ca fiind alcătuit din panouri de lemn de minimum 2x4 (51 mm sau 2" lățime pe 102 mm sau 4" lungime) cu un perete uscat de maximum 16 mm (5/8"). Componentele metalice incluse nu sunt proiectate pentru utilizare cu pereți din panouri metalice sau din blocuri din beton de zgură. Dacă aveți incertitudini în ceea ce privește construcția peretelui dvs., consultați un constructor sau un instalator calificat pentru asistență. Pentru instalarea în siguranță, peretele pe care montați produsul trebuie să suporte de 4 ori greutatea sarcinii totale. În caz contrar, suprafața trebuie consolidată pentru a îndeplini acest standard. Instalatorul este responsabil pentru verificarea faptului că structura peretelui și componentele metalice utilizate la orice metodă de instalare vor suporta în siguranță sarcina totală.

BЪЛГАРСКИ

Ограничена отговорност - OmniMount Systems, Inc. има за цел да направи настоящото ръководство точно и пълно. Въпреки това, OmniMount Systems, Inc. не претендира, че съдържащата се в него информация обхваща всички детайли, условия или варианти. Нито че са посочени всички възможни непредвидени обстоятелства във връзка с монтажа или използването на този продукт. Информацията, съдържаща се в този документ, подлежи на промяна без предизвестие или каквото и да е задължение. OmniMount Systems, Inc. не дава изрична или подразбираща се гаранция относно тук представената информация. OmniMount Systems, Inc. не носи отговорност за точността, завършеността или обстойността на информацията, съдържаща се в този документ.

Стенни стойки

ПРЕДУПРЕЖДЕНИЕ: АКО НЕ ПРОЧЕТЕТЕ, НЕ ВНИКНЕТЕ, НЕ ДА РАЗБЕРЕТЕ И НЕ СЛЕДВАТЕ ВСИЧКИ УКАЗАНИЯ, ТОВА МОЖЕ ДА ДОВЕДЕ ДО ТЕЖКО НАРАНЯВАНЕ, ПОВРЕДА НА ЛИЧНО ИМУЩЕСТВО ИЛИ АНУЛИРАНЕ НА ФАБРИЧНАТА ГАРАНЦИЯ!

Монтажникът носи отговорност, за да провери дали всички компоненти са правилно сглобени и монтирани с помощта на предоставените указания. Ако не разбирате инструкциите или имате някакви опасения или въпроси, моля свържете се с отдела за обслужване на клиенти на 1-800-668-6848 или на info@omnimount.com.

Не се опитвайте да монтирате или сглобявате този продукт ако продуктът или металните крепежни елементи са повредени или липсват. В случай, че са необходими резервни части или крепежни елементи, моля, свържете се с отдела за обслужване на клиенти на 1-800-668-6848 или info@omnimount.com. Клиенти от чужбина, които имат нужда от помощ, трябва да се свържат с продавача, от който са закупили продукта.

Приложените крепежни елементи са предназначени за употреба с окачване на вертикална стена от дървени греди или зидария (твърд бетон). Под дървени греди в случая се има предвид стена, изградена от греди с минимален размер 51 мм или 2 инча x 102 мм или 4 инча и максимум 16 мм или 5/8 инча см суха зидария. Приложените крепежни елементи не са предназначени за употреба с окачване на стени от метални греди или гурбетон. Ако не сте сигурни за конструкцията на стената, моля, потърсете съвет от квалифициран монтажник или строителен специалист. За да осигурите безопасна инсталация, стената, на която ще монтирате уреда, трябва да може да издържи 4 пъти общия товар на продукта. Ако не е така, тогава повърхността трябва да се укрепи, за да отговаря на стандартите. Монтажникът, носи отговорност за това да провери дали стената и използваните при монтажа крепежни елементи са в състояние безопасно да поддържат общия товар на продукта.

EESTI

Kohustustest lahtitulemine – Firma OmniMount Systems, Inc. eesmärk on koostada täpne ja põhjalik juhend. Siiski ei väida OmniMount Systems, Inc. et selles dokumendis olev teave kätke kõiki üksikasju, tingimusi või kõrvalekaldeid. Samuti ei sisalda see kõikvõimalikke ettenägemataid asjaolusid, mis võivad ilmneda toote paigaldamisel või kasutamisel. Selles dokumendis sisalduvat teavet võidakse muuta ette teatamata või ilma muude täiendavate kohustusteta. OmniMount Systems, Inc. ei anna selles dokumendis oleva teabe kohta mitte mingisuguseid otseseid ega kaudseid garantiisid. OmniMount Systems, Inc. ei vastuta selles dokumendis oleva teabe täpsuse, täielikkuse või piisavuse eest.

Seinakinnitused

HOIATUS: LUGEGE HOOLIKALT LÄBI KÕIK JUHISED, SAAGE NEIST PÕHJALIKULT ARU JA JÄRGIGE NEID. VASTASEL JUHUL VÕIB TAGAJÄRJES OLLA TÕSINE KEHAVIGASTUS, VARALINE KAHJU VÕI TEHASEGARANTII TÜHISTAMINE!

Paigaldaja vastutab selle eest, et kõik komponendid on nõuetekohaselt monteeritud ja paigaldatud vastavalt antud juhistele. Kui te ei saa nendest juhistest aru, teil tekib küsimusi või probleeme, võtke ühendust klienditeenindusega telefonil 1-800-668-6848 või meiliaadressil info@omnimount.com.

Kui toode või paigaldusosad on katki või puudu, ärge proovige toodet paigaldada või monteeri. Kui vajate asendusosi või paigaldusosi, võtke ühendust klienditeenindusega telefonil 1-800-668-6848 või meiliaadressil info@omnimount.com. Kliendil, kes vajavad abi muudes riikides, peaksid ühendust võtma edasimüüjaga, kellelt nad toote ostsid.

Komplektis olevad paigaldusosad on mõeldud kasutamiseks vertikaalsetel puitkarkass- või betoonseintel. Puitkarkass-sein on sein, mis koosneb minimaalselt 2 x 4 postidest (posti ristlõike mõõtmed 51 mm ehk 2" ja 102 mm ehk 4") ja maksimaalselt 16 mm (5/8") paksusest kipsplaadist. Komplektis olevad paigaldusosad ei ole mõeldud kasutamiseks metallkarkass- või kergbetoonplokkidest seinte puhul. Kui te ei tea oma seina konstruktsiooni, siis paluge kvalifitseeritud ehitusspetsialisti või paigaldaja abi. Ohutuks paigaldamiseks peab sein, kuhu paigaldatakse, suutma kanda summaarsest koormisest vähemalt neli korda suuremat raskust. Kui see nii ei ole, tuleb pinda vastavalt tugevdada. Paigaldaja peab tagama, et seinakonstruktsioon ja ning kõik mis tahes paigaldusviisil kasutatavad paigaldusosad toetavad ohutult koguraskust.

LATVIEŠU

Atruna – OmniMount Systems, Inc. ir paredzējis sastādīt šo rokasgrāmatu precīzu un pilnīgu. Tomēr, OmniMount Systems, Inc. nepretendē uz to, ka tajā iekļautā informācija aptver visas detaļas, nosacījumus vai variantus. Tā nenodrošina arī pret katru iespējamo nejaušību saistībā ar šī izstrādājuma uzstādīšanu vai izmantošanu. Informācija, ko satur šis dokuments, ir pakļauta izmaiņām bez jebkura veida brīdinājuma vai saistībām. Attiecībā uz šeit iekļauto informāciju OmniMount Systems, Inc. neveido nekādu garantijas pārstāvību, izteiktu vai netieši norādītu. OmniMount Systems, Inc. neuzņemas nekādu atbildību par šajā dokumentā ietvertās informācijas precizitāti, pilnīgumu vai pietiekamību.

Montāža uz sienas

BRĪDINĀJUMS: VISU INSTRUKCIJU NEIZLASĪŠANA, TO NEIZPRAŠANA PILNĪBĀ UN NEPILDĪŠANA VAR IZRAISĪT NOPIETNAS PERSONISKĀS TRAUMAS, PERSONISKĀ ĪPAŠUMA BOJĀJUMU VAI RŪPNICAS GARANTIJAS ANULĒŠANU!

Uzstādītāja atbildība ir nodrošināt, lai visi mezgli būtu pareizi, izmantojot piegādātās instrukcijas, samontējot un uzstādot. Ja jūs neizprotat šīs instrukcijas vai jums ir kādi jautājumi, vai šaubas, lūdzu, sazinieties ar klientu servisu uz 1-800-668-6848 vai info@omnimount.com.

Nemēģiniet uzstādīt vai samontēt šo izstrādājumu, ja izstrādājums vai armatūra ir bojāti vai iztrūkst. Gadījumā, ja nepieciešamas rezerves daļas vai armatūra, lūdzu, sazinieties ar klientu servisu uz 1-800-668-6848 vai info@omnimount.com. Starptautiskajiem klientiem, kam nepieciešama palīdzība, vajadzētu kontaktēties ar tirgotāju, no kura viņi nopirkuši izstrādājumu.

Iekļautā armatūra ir projektēta izmantošanai uz vertikālajām sienām, kas būvētas ar koka sprāšļiem vai masīva betona. Sienai ar koka sprāšļiem noteikts, ka tajā atrodas vismaz 50 x100 mm sprāšļiem (2" platumā pie 4" dziļuma) ar maksimālo 16 mm (5/8") sauso apmetumu. Iekļautā armatūra nav paredzēta izmantošanai ar metāla sprāšļiem vai klinkerbetona sienām. Ja jūs šaubāties par jūsu sienas konstrukciju, tad, lūdzu, palīdzībai konsultējieties ar kvalificētu darba uzņēmēju vai uzstādītāju. Drošai uzstādīšanai sienai, uz kuras jūs montējat, jāiztur svars, kas 4 reizes lielāks par kopējo slodzi. Ja nē, tad virsma ir jāpastiprina, lai apmierinātu šo standartu. Uzstādītājs ir atbildīgs par to, lai pārbaudītu, ka sienas struktūra un armatūra, kas izmantota ar jebkuru uzstādīšanas metodi, droši izturēs kopējo slodzi.

LIETUVIŲ

Atsakomybės apribojimas. Bendrovė „OmniMount Systems, Inc.“ siekia, kad šis vadovas būtų tikslus ir išbaigtas. Tačiau „OmniMount Systems, Inc.“ netvirtina, kad čia pateikta informacija apima visas detales, sąlygas ar variantus. Ši informacija taip pat nenumato visų įmanomų netikėtumų, susijusių su šio gaminio įrengimu arba jo naudojimu. Šiame dokumente pateikta informacija gali būti pakeista be įspėjimo ar kokių kitų pareigų vykdymo. „OmniMount Systems, Inc.“ neteikia jokios tiesiogiai ar netiesiogiai išreikštos garantijos dėl čia pateiktos informacijos. „OmniMount Systems, Inc.“ neprisiima jokios atsakomybės už šiame dokumente pateiktos informacijos tikslumą, išbaigtumą ar pakankamumą.

Sieniniai tvirtinimo elementai

[SPĖJIMAS: NEPERSKAICIŪS, GERAI NESUPRATUS ARBA NESILAIKANT VISŲ INSTRUKCIJŲ GALIMA RIMTAI SUSIŽALOTI, SUGADINTI TURŲ ARBA NETEKTI TEISĖS | GAMYKLINĖ GARANTIJA!]

Už tinkamą visų komponentų surinkimą ir sumontavimą pagal pateiktas instrukcijas atsako montuotojas. Jei šių instrukcijų nesuprantate arba turite kokių nors klausimų ar rūpesčių, susisiekite su klientų aptarnavimo tarnyba telefonu 1-800-668-6848 arba el. paštu info@omnimount.com.

Nemėginkite montuoti ar surinkti šio gaminio, jei jis pats arba jo tvirtinimo dalys pažeistos, arba yra ne visos. Jei reikia pakaitinių dalių (įskaitant tvirtinimo dalis), kreipkitės į klientų aptarnavimo tarnybą telefonu 1-800-668-6848 arba el. paštu info@omnimount.com. Klientams, esantiems už JAV ribų, patariama kreiptis į prekybos atstovą, iš kurio jie gamini įsigijo.

Kartu pateiktos tvirtinimo dalys skirtos naudoti vertikalioje sienoje, sudarytose iš medinių statramsčių arba vientiso betono. Karkasinė siena su mediniais statramsčiais – tai siena, kurioje 5/8 colio (16 mm) gipskartoninis pritvirtintas ant bent 2x4 colių (51x102 mm) medinių statramsčių. Kartu pateiktos tvirtinimo dalys neskirtos naudoti sienoje su metaliniais statramsčiais arba iš šlakbetonio bloko. Jei nesate tikri dėl savo sienos konstrukcijos, pasitarkite su kvalifikuotu rangovu arba montuotoju. Kad tvirtinimas būtų saugus, siena, prie kurios yra tvirtinama, turi atlaikyti 4 kartus didesnę svorį. Jeigu taip nėra, paviršius turi būti sutvirtintas, kad atitiktų šį standartą. Montuojantis asmuo privalo užtikrinti, kad taikant bet kurį montavimo būdą sienos struktūra ir naudojami tvirtinimo elementai saugiai išlaikytų bendrą apkrovą.

SLOVENSKA

Izjava o omejitvi odgovornosti – Podjetje OmniMount Systems, Inc., si je prizadevalo, da bi bil ta priročnik natančen in popoln. Vendar OmniMount Systems, Inc., ne jamči, da informacije v tem priročniku obravnavajo vse podrobnosti, pogoje ali odstopanja. Prav tako ne more predvideti sieherne možne okoliščine v povezavi z namesitvijo ali uporabo tega izdelka. Informacije, ki jih ta dokument vsebuje, se lahko spremenijo brez predhodnega obvestila ali kakršne koli obveznosti. OmniMount Systems, Inc., ne ponuja nikakršne garancije, izrecne ali naznačene, v povezavi z informacijami, ki jih ta dokument vsebuje. OmniMount Systems, Inc., ne prevzema nikakršne odgovornosti za natančnost, celovitost in zadostnost informacij, ki jih ta dokument vsebuje.

Stenski nosilci

OPOZORILO: ČE TEH NAVODIL NE BOSTE PREBRALI, V CELOTNI RAZUMELI IN JIH UPOŠTEVALI, LAHKO PRIDE DO HUDIH TELESNIH POŠKODB, MATERIALNE ŠKODE IN POŠKODB LASTNINE, TER RAZVELJAVITVE TOVARNIŠKE GARANCIJE!

Monter mora zagotoviti, ob upoštevanju predloženih navodil, da so vsi sestavni deli pravilno sestavljeni in pritrjeni. Če ne razumete teh navodil ali imate kakršna koli vprašanja ali dvome, se obrnite na službo za pomoč strankam na telefonski številki 1-800-668-6848 ali e-naslovu info@omnimount.com.

Če sta izdelek ali okovje poškodovana ali kateri koli del manjka, izdelka ne poskušajte sestaviti oziroma pritrčiti. Če so potrebni nadomestni deli ali okovje, se obrnite na službo za pomoč strankam na telefonski številki 1-800-668-6848 ali e-naslovu info@omnimount.com. Kupci v drugih državah, ki potrebujejo pomoč, se morajo obrniti na prodajalca, pri katerem so izdelek kupili.

Priloženi izdelek je bil oblikovan za uporabo na navpičnih stenah, sezidanih iz lesa ali iz masivnega betona. Stena z lesenimi nosilci je opredeljena kot stena, sestavljena iz lesenih nosilcev z merami najmanj 51x102 mm (2x4 palce) (širine 51 mm oziroma 2 palca in globine 102 mm oziroma 4 palce) in mavčnih plošč debeline največ 16 mm (5/8 palca). Priloženi izdelek ni namenjen za uporabo na kovinskih stebrih ali stenah iz votlih zidakov. Če niste prepričani o sestavi svoje stene, se za pomoč obrnite na strokovnjaka. Za varno pritržitev mora biti nosilnost stene, na katero izdelek pritržujete, 4-krat večja od teže izdelka. Če nimate take površine, jo morate ojačati, da bo v skladu s to zahtevo. Monter mora preveriti, ali bosta stenska struktura in okovje za uporabljeni način montaže varno podpirala celotno breme.

SLOVENSKY

Vyhľadanie o obmedzení zodpovednosti – OmniMount Systems, Inc. malo v úmysle a pripravilo tieto pokyny presne a vo všeobecnosti kompletne. Avšak, OmniMount Systems, Inc. týmto nevydáva zaväzujúce prehlásenie, že informácie obsiahnuté v tomto dokumente sa vzťahujú na všetky možné drobné alternatívy, podmienky alebo zmeny. Tiež nepopisuje všetky možnosti v súvislosti s inštaláciou alebo používaním tohto produktu. Informácie obsiahnuté v tomto dokumente môžu podliehať zmenám bez predchádzajúceho upozornenia alebo záväzkov akéhokoľvek druhu. OmniMount Systems, Inc. neposkytuje žiadnu záruku, vyjadrenú alebo implicitnú pokiaľ ide o informácie obsiahnuté v tomto dokumente. OmniMount Systems, Inc. nenesie žiadnu zodpovednosť za presnosť, úplnosť alebo vyčerpávajúcu dostatočnosť informácií obsiahnutých v tomto dokumente.

Upevnenie na stenu

VAROVANIE: Neprečítajte, nepochopíte, nepoznáte pokyny môže viesť k vážnym poraneniam, škode na majetku alebo zrušeniu výrobné záruky!

Je zodpovednosťou inštalujúceho subjektu ubezpečiť sa, že všetky súčasti sú správne zmontované a nainštalované podľa poskytnutých pokynov. Ak týmto pokynom nerozumiete alebo máte akékoľvek otázky či nejasnosti, prosím, kontaktujte službu zákazníkov na 1-800-668-6848 alebo na info@omnimount.com.

Nepokúšajte sa inštalovať alebo zostaviť tento produkt, ak je výrobok alebo hardvér poškodený alebo chýba. V prípade, že potrebujete náhradné diely alebo hardvér, prosím, kontaktujte zákaznícky servis na 1-800-668-6848 alebo info@omnimount.com. Zahraniční zákazníci, ktorí potrebujú pomoc mali by kontaktovať svojho predajcu, u ktorého výrobok zakúpili.

Zahrnutý hardvér je navrhnutý pre použitie na zvislé steny postavené z drevených panelov alebo pevného betónu. Stenu z drevených panelov sa myslí stena, ktorá sa skladá z najmenej 2x4 drevených slpov (51mm alebo 2 palce široká x 102mm alebo 4 palce hlboká) alebo z maximálne 16mm (5/8 palcov) sadrokartónu. Zahrnutý hardvér nie je určený pre použitie materiálu s kovovými hrotmi alebo panelovou stenou. Ak si nie ste istí aký typ steny máte, konzultujte to prosím s kvalifikovaným odborníkom alebo odborným inštalátorom. Aby bola inštalácia bezpečná, musí byť stena, na ktorú tento produkt montujete, schopná uniesť 4-násobok celkovej hmotnosti záťaže. Ak nie, musí byť povrch steny posilnený tak, aby splnil túto normu. Inštalujúci subjekt je zodpovedný za overenie toho, že stena a hardvér použité pri akejkolvek inštaláčnej metóde budú môcť bezpečne zvládnuť celkovú záťaž.

РУССКИЙ

Отказ от ответственности – компания OmniMount Systems, Inc. старается сделать это руководство четким и полным. Тем не менее, компания OmniMount Systems, Inc. не заявляет, что информация, содержащаяся в нем, отражает все подробности, условия или варианты. Кроме того, в руководстве не описаны все возможные непредвиденные обстоятельства при установке или использовании изделия. Информация, содержащаяся в этом документе, может быть изменена без уведомления или каких-либо обязательств. Компания OmniMount Systems, Inc. не делает никаких заявлений в отношении прямых или косвенных гарантий касательно информации, содержащейся в нем. Компания OmniMount Systems, Inc. не берет на себя ответственность за точность, полноту или достаточность информации, содержащейся в этом документе.

Настенные крепления

ПРЕДОСТЕРЕЖЕНИЕ. НЕПРОЧТЕНИЕ, НЕВНИМАТЕЛЬНОЕ ИЗУЧЕНИЕ И НЕСОБЛЮДЕНИЕ ИНСТРУКЦИЙ МОЖЕТ ПОВЛЕЧЬ ЗА СОБОЙ РИСК ПОЛУЧЕНИЯ СЕРЬЕЗНЫХ ТРАВМ, МАТЕРИАЛЬНЫЙ УЩЕРБ ИЛИ АННУЛИРОВАНИЕ ЗАВОДСКОЙ ГАРАНТИИ!

Специалист по установке несет ответственность за проверку правильной сборки и установки всех компонентов в соответствии с предусмотренными инструкциями. Если вам непонятны инструкции или имеются какие-либо вопросы либо сомнения, обращайтесь в отдел по обслуживанию клиентов по телефону 1-800-668-6848 или по электронной почте info@omnimount.com.

Не пытайтесь производить установку или сборку изделия в случае повреждения изделия или фурнитуры или же нехватки деталей или компонентов. Для получения необходимых деталей или фурнитуры взамен поврежденных или недостающих обратитесь в отдел по обслуживанию клиентов по телефону 1-800-668-6848 или по телефону info@omnimount.com. Если иностранным клиентам необходима помощь, им следует обращаться к дилерам, у которых они приобрели изделие.

Фурнитура в комплекте поставки предназначена для установки на вертикальные стены из деревянных стоек или бетонных блоков. Под стеной из деревянных стоек понимаются стены, состоящие из стоек с размерами не менее 2 x 4 дюйма (шириной 51 мм или 2 дюйма и глубиной 102 мм или 4 дюйма) при толщине гипсокартона не более 16 мм (5/8 дюйма). Входящая в комплект фурнитура не предназначена для установки на стойки из тонкостенных профилей или стены из шлакобетонных блоков. Если вам неизвестна конструкция стены, обратитесь к сертифицированному подрядчику или специалисту по установке. Для надежного крепления стена, на которую устанавливается оборудование, должна выдерживать вес, в четыре раза превышающий общий вес конструкции. В противном случае поверхность следует усилить, чтобы она соответствовала данному требованию. Специалист по установке обязан проверить, смогут ли стена и фурнитура, используемая при любом способе установке, выдержать суммарную нагрузку.

TÜRKÇE

Yasal Uyarı – OmniMount Systems, Inc.in amacı, bu el kitabını doğru ve eksiksiz kılmaktır. Bununla birlikte, OmniMount Systems, Inc., burada yer alan bilgilerin tüm ayrıntıları, durumları ve değişimleri kapsadığını iddia etmemektedir. Aynı şekilde bu ürünün montajı ve kullanımıyla ilgili olası her durumun çözümü de bu el kitabında bulunmamaktadır. Bu belgede yer alan bilgiler haber verilmeksizin ya da hiçbir sorumluluk olmaksızın değiştirilmeye tabidir. OmniMount Systems, Inc., burada yer alan bilgilere ilişkin ne açıkça ne de ima yoluyla hiçbir garanti beyan etmez. OmniMount Systems, Inc., bu belgedeki bilgilerin doğruluğu, eksiksizliği ya da yeterliliği ile ilgili hiçbir sorumluluk kabul etmez.

Duvara Montaj Düzenekleri

UYARI: TÜM TALİMATLARI OKUMAMA, TAM OLARAK ANLAMAMA VE UYGULANMAA; CİDDİ KİŞİSEL YARALANMA, KİŞİSEL MÜLKE ZARAR YA DA FABRİKA GARANTİSİNİN GEÇERLİLİĞİNİ KAYBETMESİ İLE SONUÇLANABİLİR!

Verilen talimatları kullanarak tüm bileşenlerin doğru biçimde bir araya getirilip monte edilmesini sağlamak montajcının sorumluluğundadır. Bu talimatları anlamıyorsanız veya herhangi bir sorunuz ya da endişeniz varsa lütfen 1-800-668-6848 numaralı telefonдан veya info@omnimount.com'dan müşteri hizmetleriyle irtibata geçiniz.

Ürün veya donanım hasarlı ya da eksiksiz bu ürünü bir araya getirmeye veya monte etmeye çalışmayın. Yedek parça veya donanım gerekmesi durumunda lütfen 1-800-668-6848 numaralı telefonдан veya info@omnimount.com'dan Müşteri Hizmetlerine ulaşın. ABD dışında bulunan ve yardım isteyen müşteriler, ürünü satın aldıkları Satıcıya başvurmalıdırlar.

Bu paketeki donanım, aışap profilli veya betonarmeden inşa edilmiş dikey duvarlarda kullanılmak üzere tasarlanmıştır. En az 2x4 aışap profil (51 mm veya 2" genişlik ve 102 mm veya 4" derinlik) ile en fazla 16 mm (5/8") kalınlığı sahip alçıpandan oluşan duvarlar, aışap profilli duvar olarak tanımlanır. Bu paketeki donanım, metal profilli veya briketten yapılmış duvarlarda kullanılmak üzere tasarlanmamıştır. Duvarınızın ne yapıda olduğundan emin değilseniz, lütfen yardım almak için kalifiye bir müteahhit ya da montajcıya danışınız. Güvenli kurulum için, montajı gerçekleştirdiğiniz duvar, toplam yük ağırlığının 4 katını desteklemelidir. Desteklemiyorsa, yüzey bu standardı karşılayacak şekilde kuvvetlendirilmelidir. Montajcı, tüm montaj yöntemlerinde kullanılan duvar yapısının ve donanımın toplam yük ağırlığını güvenle destekleyeceğini doğrulamakla sorumludur.

NORSK

Ansvarsfraskrivelse – OmniMount Systems, Inc. har til hensikt å gjøre denne brukermanualen presis og fullstendig. OmniMount Systems, Inc. påstår imidlertid ikke at informasjonen heri dekker alle detaljer, forhold eller variasjoner. Det har heller ikke ansvar for alle mulige uforutsette hendelser i forbindelse med montering eller bruk av dette produktet. Informasjonen i dette dokumentet kan endres uten varsel. OmniMount Systems, Inc. gir ingen garanti, verken uttrykt eller underforstått, angående informasjonen heri. OmniMount Systems, Inc. påtar seg ikke noe ansvar i forbindelse med hvor nøyaktig, fullstendig eller tilstrekkelig informasjonen i dette dokumentet er.

Oppheng til vegg

ADVARSEL: DERSOM IKKE ALLE INSTRUKSJONER LESES NØYTE, FORSTÅS OG FØLGES, KAN DET FØRE TIL SERIØS PERSONSKADE, MATERIELL SKADE ELLER GJØRE GARANTIE UGYLDIG!

Det er montørens ansvar å forsikre at alle komponenter er riktig satt sammen og montert ved hjelp av de medfølgende instruksjonene. Dersom du ikke forstår disse instruksjonene eller har spørsmål, kontakt kundeservice på 1-800-668-6848 eller info@omnimount.com.

Ikke begynn å installere eller montere hvis produktet eller noen av delene er skadet eller mangler. Dersom du skulle trenge nye deler, vennligst kontakt kundeservice på 1-800-668-6848 eller info@omnimount.com.

Internasjonale kunder som skulle trenge assistanse bør kontakte forhandleren som solgte dem produktet.

Dette produktet er konstruert for bruk på vertikale vegger som er bygd med tresendere eller fast betong. En vegg med tresendere er definert som bestående av minimum 51mm x 102mm tresendere (51mm brede og 102mm dype) med maksimalt 16mm tverrvegg. Medfølgende skruer osv. er ikke laget for bruk med metallsendere eller vegger av Leca-blokker. Dersom du er usikker på hva veggen din er laget av, kontakt en fagkyndig montør for assistanse. Veggene må kunne bære fire ganger vekten av totalbelastningen for at installasjonen skal være trygg. Hvis ikke, må overflaten forsterkes for å oppfylle denne standarden. Montøren er ansvarlig for å kontrollere at veggkonstruksjonen/overflaten og forankringene som brukes i installasjonen trygt kan bære totalbelastningen.

العربية

كما أنه لا يوفر معلومات عن كل حالة طوارئ ممكنة فيما يتعلق أن المعلومات الواردة هنا تشمل جميع التفاصيل أو الحالات أو الاختلافات.OmniMount Systems, Inc.ومع ذلك، لا تدعى شركة . جعل هذا الدليل دقيقًا وكاملًا.OmniMount Systems, Inc.إخلاء المسؤولية – تتعزّز شركة OmniMount ولا تتحمل شركة أية تعهدات بضمانات، صريحة كانت أو ضمنًا، وذلك فيما يتعلق بالمعلومات الواردة في هذه الوثيقة.OmniMount Systems, Inc.تقدم شركة إن المعلومات الواردة في هذه الوثيقة قليلة التغيير دون إشعار أو التزام من أي نوع. بتركيبة هذا المنتج أو استخدامه. أية مسؤولية عن دقة المعلومات الواردة في هذه الوثيقة أو اكتناها أو كتمانها أو كتمانها Systems, Inc.

وحدات التركيب على الحائط

تحذير: يمكن أن يؤدي عدم جميع التعليمات أو الفهم الدقيق لها أو اتباعها إلى إصابات جسدية خطيرة أو أضرار بالممتلكات الشخصية أو إلغاء ضمان المصنع.

info@omnimount.comفي حالة عدم فهم هذه التعليمات أو إذا كانت لديك أية أسئلة أو استفسارات، الرجاء الاتصال بخدمة العملاء على الرقم 1-800-668-6848 أو عبر الموقع . يتحمل عامل التركيب مسؤولية ضمان تجميع جميع المكونات وتركيبها بشكل صحيح مستعينًا بالتعليمات المتوفرة.

كما يجب على العملاء الدوليين الراغبين في المساعدة الاتصال **info@omnimount.com** في حالة الحاجة لاستبدال أية قطع غيار أو أجهزة، الرجاء الاتصال بخدمة العملاء على الرقم 1-800-668-6848 و عبر الموقع . لا تحاول تركيب هذا المنتج أو تجميعه في حالة وجود تلف أو نقص بمستلزماته.

بالركيل الذي اشتروا منه هذا المنتج.

لم (عسق 102 ملم أو 4 بوصات) مع بطانة لا تزيد عن 16 ملم (8/5 بوصة x ويعرف حائط القوائم الخشبية على أنه الحائط المكون من قوائم خشبية لا تقل عن 4×2 (عرض 51 ملم أو 2 بوصة . يتم تصميم الجهاز المضمن للاستخدام على الحوائط العبودية المصنوعة من قوائم خشبية أو خرسانة مصممة وللتثبيت الآمن، يجب أن يكون الحائط الذي تقوم بالتركيب عليه قادرًا على تحمل 4 . إذا كنت غير متأكد من نوعية مواد بناء الجدار، فالرجاء استشارة أحد المقاولين أو عمال التركيب المحليين من أجل المساعدة. يتم تصميم الجهاز المضمن للاستخدام مع القوائم المعدنية أو الحوائط المبنية من الطوب الأسمنتي الكلي الحمل ستتحمل تركيب عملية أية في المستخدمة والأجهزة الحائط بنية أن من التحقق مسؤولية التركيب عامل علق على تقع .أما إذا لم يكن كذلك، فيجب تدعيم السطح حتى يصبح مستويًا لهذه المعايير .أضعاف وزن الحمل الكلي

简体中文

免责声明 – OmniMount Systems, Inc. 本着精确、完整的出发点制作此说明书。然而，OmniMount Systems, Inc. 并不保证其中所含信息覆盖所有详细内容、条件或变更。亦不包含与安装或使用此产品相关的所有可能的意外情形。本文档所含信息有所变更，恕不另行通知，亦不承担任何责任。OmniMount Systems, Inc. 就此处所含信息不作任何明示或暗示的担保。OmniMount Systems, Inc. 就此文档所含信息的精确性、完整性、或充分性不承担任何责任。

墙壁安装

警告：若未阅读、完全理解并遵照所有说明步骤执行可能导致严重的人身伤害、个人财产损失或者使厂方担保无效！

安装人员应负责确保按照所提供的指导正确组配并安装所有部件。如果您未能理解这些指导，或有任何疑问或顾虑，请联系客户服务人员，联系方式：**1-800-668-6848** 或 info@omnimount.com。

若产品或配件受损或缺失，请勿尝试安装或组装。若需要更换零件或配件，请联系客户服务人员，联系方式 **1-800-668-6848** 或 info@omnimount.com。国际客户如需协助，应联系产品购买地的经销商。

此所附配件拟在由木墙柱结构或实心混凝土搭建的垂直墙面上使用。木龙骨按定义是指由最小 2x4 木龙骨 (51mm 或 2" 宽，102mm 或 4" 深)，最大 16mm (5/8") 干式墙组成。所附配件的设计并非用于金属龙骨或焦渣砌墙。如果您不确定您的墙壁构造，请与合格的承包商或安装人员咨询获取帮助。为确保安全安装，拟用于安装产品的墙壁必须能够支持相当于总荷载 4 倍的重量。否则，必须加固墙面以便符合此标准。安装人员负责确认墙壁结构以及安装中使用的配件能够安全地支持总荷载。

天花板

强烈建议对天花板固定式产品进行专业安装。所附安装板和配件拟在木横梁和 51mmx102mm (2"x4") 及更大的托梁上使用。为确保安全安装，天花板必须能够支持相当于总荷载 4 倍的重量。安装人员负责确认天花板结构能够安全地支持使用了特定安装所需的安装配件的产品总荷载。

日本語

免責 – OmniMount Systems, Inc.は本説明書の内容が正確であり漏れがないよう万全を期しております。ただし、あらゆる詳細、状態、バリエーションが本書に記載されているわけではありません。また、本製品の取り付けもしくは使用に関し、起こり得るあらゆる不測の事態を説明しているわけでもありません。本書に記載された情報は、予告またはその義務なしに変更されることがあります。当社は本書の内容に関して、明示または黙示に関わりなく、一切の保証をいたしません。また、本書の情報の正確さ、完全性、もしくは十分性に関しても、一切の責任を負いかねます。

ウォールマウント

警告：すべての指示を読み、十分理解し、指示に従ってください。それらが行えない場合は、人体に重傷を負ったり、個人の所有物を破損したり、工場出荷時の保証が無効になることがあります。

付属の説明書に従って、コンポーネントがすべて適切に組み立てられて取り付けられていることを確認するのは設置者の責任です。説明が不明であったり、質問や懸念がある場合は、カスタマーサービスにお問い合わせください。電話番号: 1-800-668-6848、または電子メール: info@omnimount.com。

製品またはハードウェアが破損していたり、足りない部品がある場合は、本製品の取り付けまたは組み立てを行わないでください。交換部品またはハードウェアが必要な場合は、カスタマーサービスまでお問い合わせください。電話番号: 1-800-668-6848、電子メール: info@omnimount.com。海外にお住まいのお客様は、本製品を購入された販売代理店にお問い合わせください。

付属のハードウェアは、木製スタッドが使われている垂直な壁またはコンクリートの垂直な壁に取り付けるように設計されています。木製スタッドの壁とは、51 mm幅 x 102 mm奥行以上の木製スタッドが16 mm以下の石膏ボードで覆われている壁として定義します。付属のハードウェアは、鋼製スタッド壁または軽量コンクリート壁での使用には対応していません。壁の構造がわからない場合は、資格のある施工業者または設置者にお尋ねください。安全な取り付けのために、壁は取り付ける全重量の4倍の重量に耐えられる必要があります。そうでない場合は、この基準に対応するように壁を補強する必要があります。取り付けける壁の構造やあらゆる取り付け方法で使用するハードウェアが全重量を安全に支えることができることを確認するのは、取り付けを行なう方の責任です。

WEIGHT CAPACITY



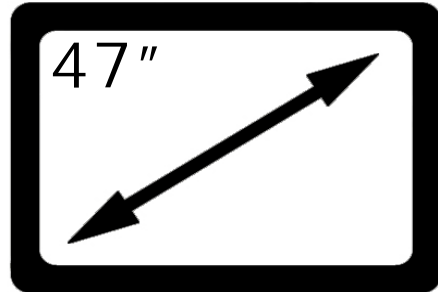
MAXIMUM WEIGHT CAPACITY	POUNDS (LBS) / KILOGRAMS (KG)	MAXIMUM SCREEN SIZE
COMPLETE UNIT	60 (LBS) / 27.2 (KG)	47" in.



CAUTION! MAXIMUM WEIGHT CAPACITY



CAUTION! MAXIMUM SCREEN SIZE



USE WITH FLAT PANELS EXCEEDING THE MAXIMUM WEIGHT CAPACITY OF THIS PRODUCT MAY RESULT IN PRODUCT FAILURE CAUSING POSSIBLE INJURY AND OR PROPERTY DAMAGE.

EL USO CON TELEVISORES DE PANTALLA PLANA CUYO PESO EXCEDA LA CAPACIDAD MÁXIMA DEL PRODUCTO PUEDE OCASIONAR FALLAS EN ÉSTE Y CAUSAR LESIONES O DAÑOS MATERIALES.

SI VOUS UTILISEZ CE PRODUIT AVEC DES ÉCRANS PLATS DÉPASSANT LA CHARGE MAXIMALE AUTORISÉE, LE PRODUIT POURRAIT MAL FONCTIONNER, ENTRAÎNANT BLESSURES ET ENDOMMAGEMENT DE MATÉRIEL.

DIE BEFESTIGUNG VON FLACHBILDSCHIRMEN, DEREN GEWICHT DIE MAXIMALE BELASTBARKEIT DIESER HALTERUNG ÜBERSCHREITET, KANN ZUR BESCHÄDIGUNG DES PRODUKTS SOWIE ZU VERLETZUNGEN UND/ODER SACHSCHADEN FÜHREN.

GEBUIK IN COMBINATIE MET VLAKKE SCHERMEN DIE DE MAXIMALE GEWICHTSCAPACITEIT VAN DIT PRODUCT OVERSCHRIJDEN, KAN LEIDEN TOT DEFECTEN AAN HET PRODUCT MET MOGELIJK LETSEL EN/OF SCHADE ALS GEVOLG.

L'USO CON PANNELLI PIATTI CHE ECCEDONO LA PORTATA MASSIMA DEL PRODOTTO PUÒ COMPORTARE IL DANNEGGIAMENTO DEL PRODOTTO, CON LA POSSIBILITÀ DI LESIONI ALLE PERSONE E DANNI ALLE COSE.

UŻYWANIE W POŁĄCZENIU Z TELEWIZORAMI O WADZE PRZEKRACZAJĄCEJ DOPUSZCZALNE OBCIĄŻENIE TEGO PRODUKTU MOŻE SPOWODOWAĆ AWARIĘ PRODUKTU PROWADZĄCĄ DO URAZU CIAŁA LUB USZKODZENIA MIENIA.

POUŽITÍ S PLOCHÝMI OBRAZOVKAMI PŘESAHOJÍCIMI MAXIMÁLNÍ NOSNOST TOHOTO VÝROBKU MŮŽE ZPŮSOBIT DEFEKT VÝROBKU, KTERÝ BUDE PŘÍČINOU MOŽNÉHO PORANĚNÍ NEBO POŠKOZENÍ MAJETKU.

HA A TERMÉKET A MAXIMÁLIS TERHELHETŐSÉGET MAGHALADÓ LAPOSKÉPERNYŐKKEL HASZNÁLJA, A TERMÉK MŰKÖDÉSE SORÁN HIBA LÉPHET FEL, AMELY SÉRÜLÉST VAGY ANYAGI KÁRT OKOZHAT.

Η ΧΡΗΣΗ ΜΕ ΕΠΙΠΕΔΕΣ ΘΟΟΝΕΣ ΠΟΥ ΥΠΕΡΒΑΙΝΟΥΝ ΤΟΝ ΜΕΓΙΣΤΟ ΑΡΙΘΜΟ ΙΚΑΝΟΤΗΤΑΣ ΒΑΡΟΥΣ ΑΥΤΟΥ ΤΟΥ ΠΡΟΪΟΝΤΟΣ, ΕΝΔΕΧΕΤΑΙ ΝΑ ΠΡΟΚΑΛΕΣΕΙ ΒΛΑΒΗ ΣΤΟ ΠΡΟΪΟΝ, ΠΙΘΑΝΗ ΣΩΜΑΤΙΚΗ ΒΛΑΒΗ Η ΥΛΙΚΗ ΖΗΜΙΑ.

A UTILIZAÇÃO DE ECRÃS PLANOS QUE EXCEDAM A CAPACIDADE DE PESO MÁXIMA DESTA PRODUTO PODERÁ RESULTAR NA AVARIA DO PRODUTO E CAUSAR POSSÍVEIS DANOS CORPORAIS E/OU MATERIAIS.

BRUG MED FLADSKÆRME, HVIS VÆGT OVERSKRIDER DETTE PRODUKT MAXIMALE KAPACITET, KAN RESULTERE I PRODUKTETS DRIFTSSVIGT OG MULIGVIS SKADE OG ELLER EJENDOMSSKADE.

TÄMÄN TUOTTEEN SUURIMMAN PAINORAJAN YLITTÄMINEN TAULUTELEVISIOIDEN KANSSA KÄYTETTÄESSÄ, SAATTAJ JOHTAA TUOTTEEN VIOITTUMISEEN JA AIHEUTTAA MAHDOLLISESTI LOUKKAANTUMISEN JA/TAI OMAISUUSVAHINGON.

ANVÄNDNING MED PLATTSKÄRMAR SOM ÖVERSKRIDER VIKTKAPACITETEN FÖR DENNA PRODUKT KAN LEDA TILL ATT PRODUKTEN GÅR SÖNDER. MÖJLIG PERSONSKADA ELLER SKADA PÅ EGENDOM.

UTILIZAREA CU ECRANE PLATE CARE DEPĂȘESC CAPACITATEA MAXIMĂ DE GREUTATE A ACESTUI PRODUS POATE CAUZA DEFECTAREA PRODUSULUI ȘI POSIBILE RĂNIRI ȘI/SAU PAGUBE MATERIALE.

ИСПОЛЗВАНЕ С ПЛОСКИ ПАНЕЛИ, НАДВИШАВАЩИ МАКСИМАЛНАТА ТОВАРОНОСИМОСТ НА ТОЗИ ПРОДУКТ, МОЖЕ ДА ДОВЕДЕ ДО ПОВРЕДА НА ПРОДУКТА С ЕВЕНТУАЛНО НАРАНЯВАНЕ И/ИЛИ МАТЕРИАЛНИ ЩЕТИ.

TOOTE KASUTAMINE LAMEEKRAANIDEGA, MILLE MAKSIMAALNE MASS ÜLETAB SELLE TOOTE KANDEVÕIMET, VÕIB PÕHJUSTADA TOOTE KATKMINEKU, MILLE TAGAJÄRJEKS VÕIB OLLA VIGASTUS JA/VÕI VARA KAHJUSTUMINE.

IZMANTOŠANA AR PLAKANIEM PANEĻIEM, KAS PĀRSNIEDZ MAKSIMĀLO ŠĪ IZSTRĀDĀJUMA NESTSPĒJU, VAR IZRAISĪT IZSTRĀDĀJUMA BOJĀJUMUS, KAS VAR IZRAISĪT IESPĒJAMAS TRAUMAS UN VAI ĪPAŠUMA BOJĀJUMUS.

JEI NAUDOJAMA SU PLOKŠČIAISIAIS VAIZDUOKLIAIS, KURIŲ SVORIS VIRŠIJA MAKSIMALŲ ŠIO GAMINIO ATLAIKOMĄ SVORĮ, GAMINYS GALI SUGESTI. DĖL TO GALI BŪTI SUŽALOTI ŽMONĖS ARBA PADARYTA ŽALA TURTUI.

UPORABA TEGA IZDELKA ZA PLOSKE ZASLONE, KI PRESEGAJO NAJVEČJO DOVOLJENO TEŽO TEGA IZDELKA, LAHKO POVZROČI LOMLJENJE IZDELKA IN POSLEDIČNE TELESNE POŠKODBE ALI POŠKODBE LASTNINE.

POUŽITIE S PLOCHÝMI PANELMI PREKRAČUJÚCIMI MAXIMÁLNU HMOTNOSTNÚ KAPACITU TOHTO VÝROBKU MÔŽE MAŤ ZA NÁSLEDOK ZLYHANIE VÝROBKU S NÁSLEDKOM PRÍPADNÝCH ÚRAZOV A/ ALEBO POŠKODENIU MAJETKU.

ИСПОЛЬЗОВАНИЕ ТЕЛЕВИЗИОННЫХ ПАНЕЛЕЙ, ВЕС КОТОРЫХ ПРЕВЫШАЕТ МАКСИМАЛЬНО ДОПУСТИМЫЙ ВЕС НАГРУЗКИ ЭТОГО ИЗДЕЛИЯ, МОЖЕТ СТАТЬ ПРИЧИНОЙ ПОЛОМКИ ИЗДЕЛИЯ И ПОЛЕЧЬ ВОЗМОЖНЫЕ ТРАВМЫ И МАТЕРИАЛЬНЫЙ УЩЕРБ.

BU ÜRÜNÜN MAKSİMUM AĞIRLIK KAPASİTESİNİ AŞAN FLAT PANEL TELEVİZYONLARLA KULLANIM, ÜRÜNÜN BOZULMASINA YOL AÇARAK KİŞİSEL YARALANMA VE/VEYA MAL ZARARINA NEDEN OLABİLİR.

BRUK AV FLATSKJERMER SOM OVERSTIGER DEN MAKSIMALE VEKTKAPASITETEN FOR DETTE PRODUKTET KAN RESULTERE I AT PRODUKTET KOLLAPSER OG FØRER TIL PERSONLIG SKADE OG/ELLER MATERIELL SKADE.

قد يؤدي الاستخدام مع شاشات مسطحة تتعدى الحد الأقصى للسعة الوزنية لهذا المنتج إلى سقوط المنتج مسبباً إمكانية حدوث إصابات أو تلف للممتلكات.

使用超过本产品最大重量能力的平板电视可能导致产品故障，造成人身伤害或财产损坏。

耐荷重を超えるフラットパネルに本製品を使用すると、製品が破損し、けがをしたり、壁などが破損する場合があります。



Drill

Agujear
Percer
Bohren
Boor
Forare
Wywierć
Vrtat
Készítsen furatot
Διατρήστε
Furar
Bor
Poraa
Borra
Burghiu
Пробив
Puurige
Urbis
Gręźti
Izvrtaite
Vřtat'
Сверление
Delin
Bormaskin
احفر
钻孔
水平



Level

Nivel
Niveau
Wasserwaage
Waterpas
Livellare
Poziomnica
Vodováha
Szintező
Αλφάδι
Nível
Vaterpas
Vesivaaka
Pass
Nivelå
Ниво
Lood
Līmenis
Lygis
Vodna tehnica
Vodováha
Уровень
Aynı Seviyeye Getir
Vater
ميزان
水平调整
水平器



Caution

Precaución
Attention
Vorsicht
Voorzichtig
Attenzione
Przeostroga
Pozor
Figyelmeztetés
Προσοχή
Cuidado
Pas på
Varoitus
Försiktighet
Atenție
Внимание
Hoiatus.
Brīdinājums
Dēmesio
Previdno
Pozor
Предостережение
Dikkat
Forsiktig
تنبيه
小心
注意



Hammer

Martillo
Marteau
Hammer
Hamer
Martello
Młotek
Kladivo
Kalapács
Χτυπήστε με σφυρί
Martelo
Hammer
Vasara
Hammare
Ciocan
Чук
Haamer
Āmurs
Kaltiv
Kladivo
Kladivo
Молоток
Çekiç
Hammer
مطرقة
锤子
ハンマー



Team Lift

Levantar Con Ayuda
Travail D'équipe
Nicht Alleine Hochheben
Tillen Met Team
Sollevamento In Squadra
Wspólne Podnoszenie
Zdvihat Ve Více Lidech
Több Személy Által Végzett Emelés
Ανυψωση Με Άλλα Ατομα
Levação Em Conjunto
Vær Flere Til At Løfte
Osta Yhdessä
Lyft Med Hjälp
Ridicare În Echipă
Групово Повдигане
Őstke Mitmekesi
Brigādes Pacēlājs
Kelkite Keliese
Za Dvigovanje Je Potrebnih Več Oseb
Tímovy Zdvih
Не Осуществлять Подъем В Одиночку
Birkaç Kişi Birlikte Kaldirin
Lagløft
الأشخاص من مجموعة بواسطة المنتج رفع
团队提举
2人以上で持ち上げる



Pencil Mark

Marque con lápiz
Marque de crayon
Bleistiftmarkierung
Potloodmarkering
Segno di matita
Znak wykonany ołówkiem
Poznamenejte si polohu
Jelölő ceruza
Σημειώστε με μολύβι
Marcar a lápiz
Blyantsmærke
Lyijykynämerkki
Märke med penna
Marcaj de creion
Обозначаване с молив
Pliatsimärge
Atzīme ar zīmuli
Pažymėti pieštuku
Oznaka s svinčnikom
Poznamenajte si
Карандашная пометка
Kalem İşareti
Blyantmerke
علامة بالقلم الرصاص
铅笔标记
鉛筆で付けた印



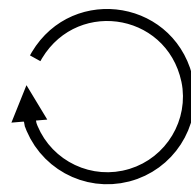
Phillips Screwdriver

Destornillador Phillips
Tournevis Phillips
Kreuzschlitzschraubendreher
Phillips schroevendraaier
Cacciavite a croce
Šrubokręt krzyżakowy
Křížový šroubovák
Keresztféjes csavarhúzó
Σταυροκατσάβιδο
Chave-de-fendas Phillips
Philips skruetrækker
Ristipääruuvitaltta
Phillips skruffmejsel
Šurubelniță Phillips
Отвертка Phillips
Ristkruvikeeraja
Phillips skrūvgriezis
Kryžminis atsuktuvus
Křížni izvijač Phillips
Křížový skrutkovač
Крестовая отвертка
Yıldız Tornavida
Stjerneskrudjern
مفك صليبية
十字螺丝刀
プラスドライバー



Allen Wrench

Llave Allen
Clé hexagonale
Inbusschlüssel
Inbussleutel
Chiave esagonale
Klucz do wkrętów
Klíč imbus
Imbuskulcs
Κλειδί Άλεν
Chave Allen
Unbrakonøgle
Kuusiotappiavain
Insexnyckel
Cheie Allen
Шестостепенен ключ
Kuuskantpesapeakruvi
Sešstūra stienātslēga
Šešiakampis raktas
Imbus ključ
Imbusový kľúč
Торцовый ключ
Allen Anahtarı
Sekskantnøkkel
مفتاح ربط سداسي
内六角扳手
アレンレンチ



Tighten

Ajustar
Serrer
Festziehen
Vastdraaien
Serrare
Dokreć
Utáhnout
Rögzítse
Σφίξτε
Apertar
Stram
Kivistä
Spänn
Strángeți
Затягнете
Pingutage
Savillt
Priveržti
Pričvrstite
Utiahnuť
Затягивание
Sıkıştırm
Stram
ربط
緊固
締める

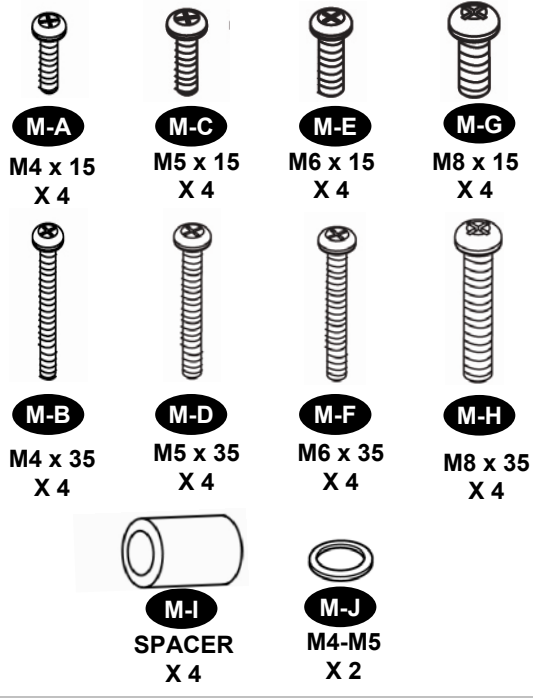


Optional

Opcional
Optionnel
Optional
Optioneel
Opzionale
Opcjonalne
Voliteľné
Választható
Προαιρετικό
Opcional
Valgfrit
Valinnainen
Valfri
Opțional
Допълнителен
Valikuline
Pēc izvēles
Pasirinktinis
Izbirno
Voliteľné
Дополнительно
Isteğe Bağlı
Valgfritt
اختياري
可选
オプション

HARDWARE

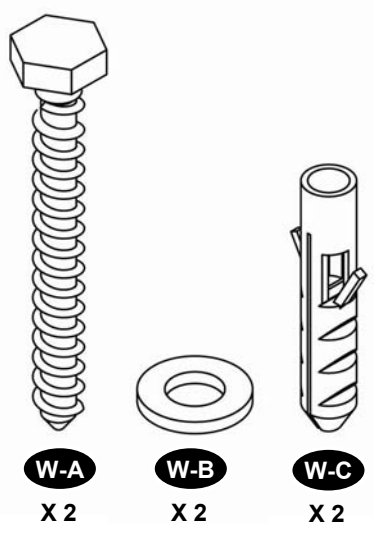
SCREWS/HARDWARE FOR FLAT PANEL (MONITOR KIT L-U-R-VA)



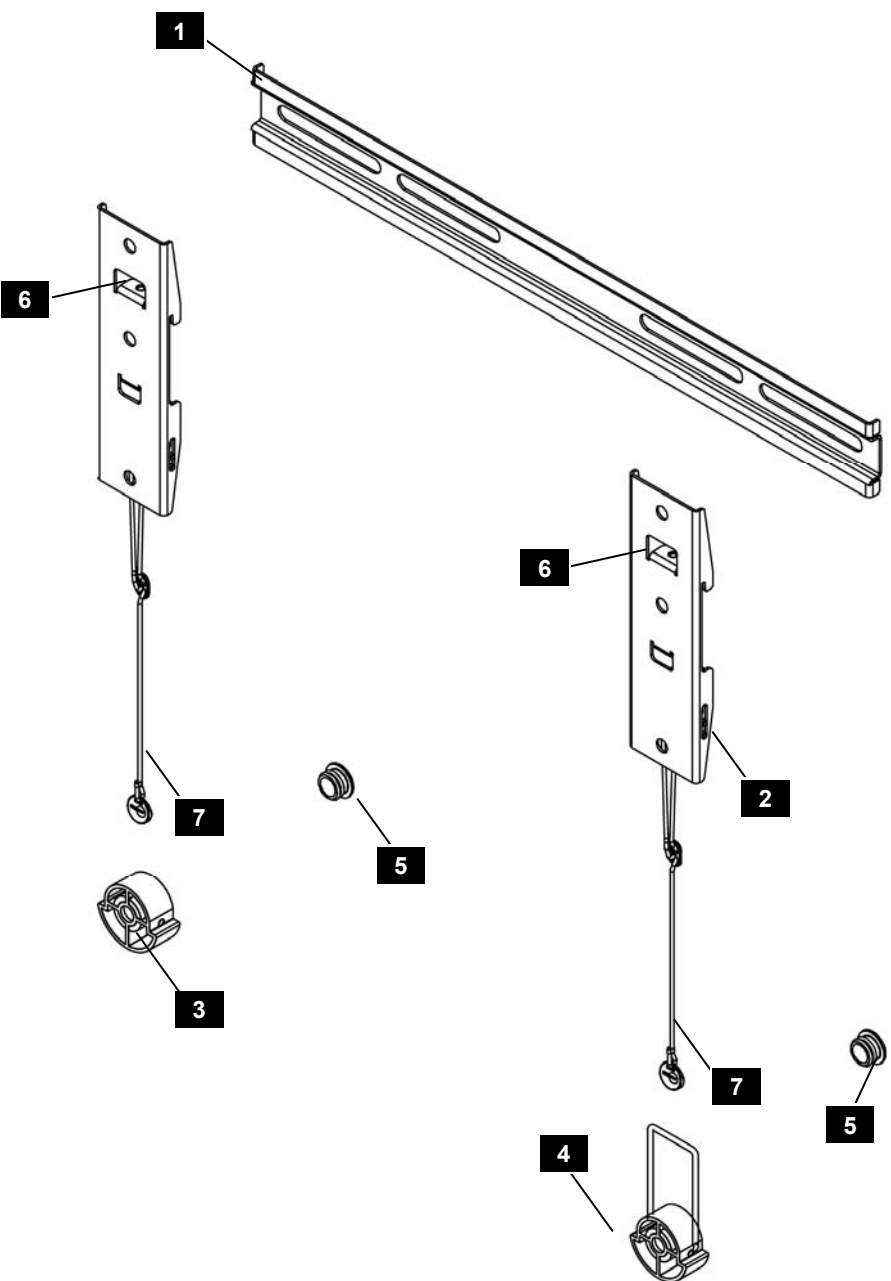
SCREWS/HARDWARE FOR ULTRA SLIM FLAT PANEL (OM1100292vB)



SCREWS/HARDWARE FOR WALL (WALL KIT 516-2vC)



CONTENTS



Screws / Hardware for Flat Panel (Monitor Kit L-U-R-VA)

Part #	Qty	Description
M-A	4	Philips screws M4 x 15mm
M-B	4	Philips screws M4 x 35mm
M-C	4	Philips screws M5 x 15mm
M-D	4	Philips screws M5 x 35mm
M-E	4	Philips screws M6 x 15mm
M-F	4	Philips screws M6 x 35mm
M-G	4	Philips screws M8 x 15mm
M-H	4	Philips screws M8 x 35mm
M-I	4	Round Spacers: M6 - M8
M-J	2	M4-M5 Round Washer

Screws/Hardware for Product (OM1100292vB)

Part #	Qty	Description
P-A	2	Square Washer

Screws / Hardware for Wall Mounting (Wall Kit 516-2vC)

Part #	Qty	Description
W-A	2	Lag Bolts (8mm x 65mm)
W-B	2	Steel Washer (18mm x 8.5mm x 1.5mm)
W-C	2	Wall Anchor (10mm OD x 8mm ID)

Contents

Part #	Qty	Description
1	1	Wall Plate
2	2	Vertical Rails
3	1	Spacer
4	1	Spacer with Kickstand
5	2	Rubber Screw Cap
6	2	Level Screws
7	2	Pull String

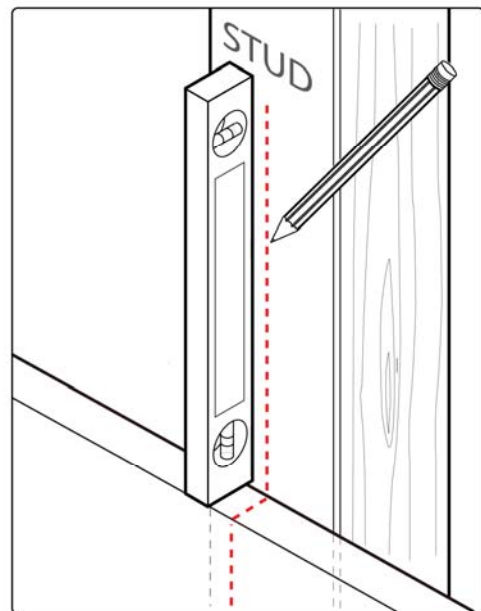
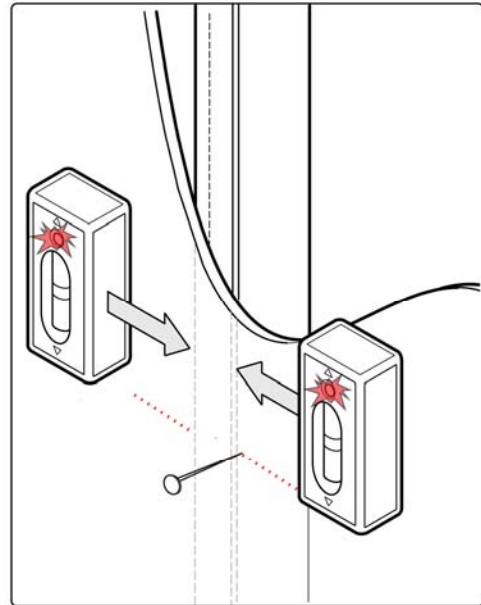
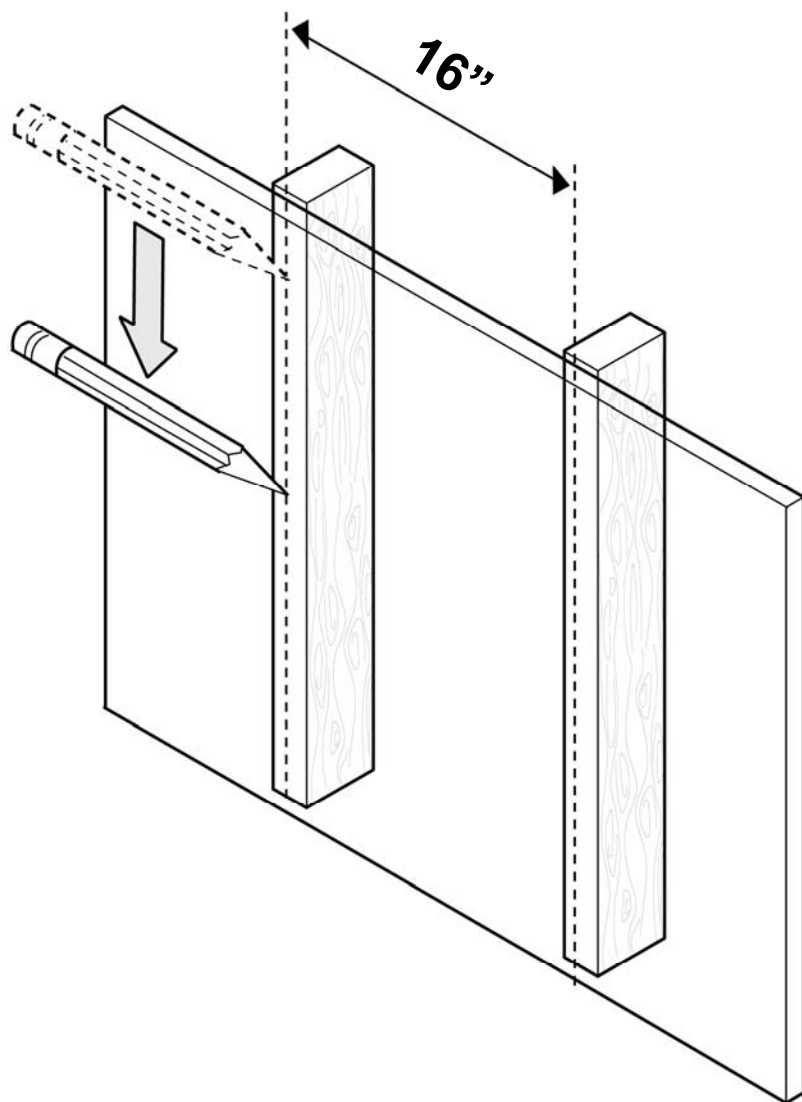
STEP 1 - WOOD STUD

Find stud and mark edge and center locations

Ubique el panel y marque las ubicaciones de los bordes y el centro.
Repérez l'emplacement d'une poutre, puis marquez l'emplacement des bords et du centre de cette poutre.
Suchen Sie einen Balken und markieren Sie Seiten und Mitte.
Zoek de drager en markeer de rand- en middenlocaties.
Individuare il montante e segnare la posizione dei bordi e del centro del montante stesso.
Znajdź belkę i zaznacz jej krawędzie oraz rodek.
Najděte dřevěný trám a vyznačte jeho okraje a střed.
Keressük meg a gerendát, és jelöljük meg a szélét és a közepét.
Εντοπίστε τον ορθοστάτη και σημειώστε τις άκρες του και τα κεντρικά σημεία.
Encontrar a viga e marcar os locais extremos e centrais.
Find underligger og marker kant og midt.
Etsi pystypuu ja merkitse reunat ja keskikohta.
Hitta stift och markera kant och centerposition.
Găsiți panoul și marcați locațiile de pe margine și din centru.
Откройте преграда и обозначете рѣба и централната ѝ позиция.
Otsige üles sõrestikupost ning märkige selle servad ja keskkoht.
Atrodiet naglu un atzīmējiet malas un centra atrašanās vietas
Surasti varžtą ir pažymėti kraštines bei centrinę padėtis
Najdite steber in označite robove in sredino.
Nájdite drevený trám a vyznačte jeho okraje a stred.
Найдите стойку и отметьте ее центр и края.
Direği bulun, kenarını ve ortasını işaretleyin.
Finn stenderen og marker kantene og midten.
حدد مكان الفاصل وضع علامة على الحافة وقم بتوسيط المواقع.
查找支柱和标记边缘及中心位置。
スタッドを見つけて、端と中央に印を付けます。

Wood Stud

Panel de madera
Poutre de bois
Holzbalken
Houten dragers
Montante in legno
Drewniane słupy
Dřevěný kolíček
Fagerenda
Ξύλινος ορθοστάτης
Vigas de madeira
Trætap
Pystypuu
Träregel
Panou de lemn
Дървена стойка
Puidust sõrestikupost.
Koka tapa
Medžio karkasas
Leseni zatič
Drevený kolík
Деревянная стойка
Ahşap Çivi
Trestender
قائم خشبي
木墙柱
木製スタッド



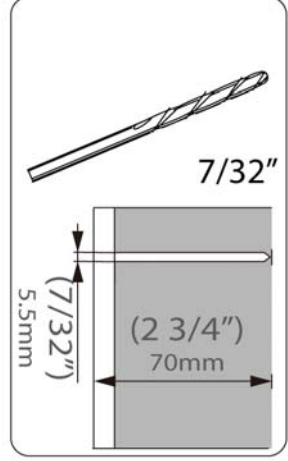
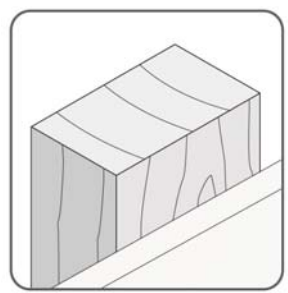
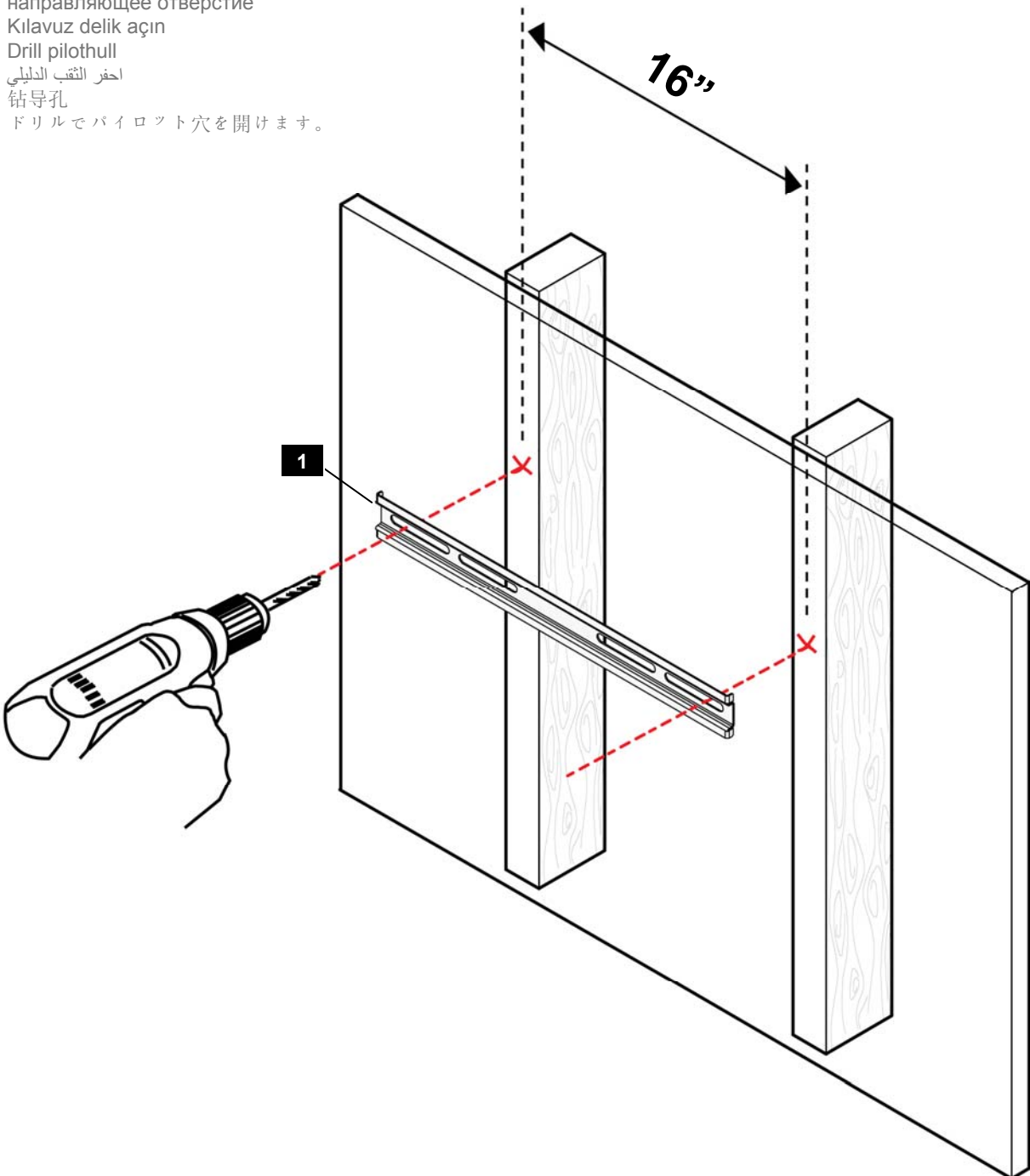
STEP 2 - WOOD STUD

Drill pilot hole

Realice el agujero piloto
Percez le trou de guidage
Bohren Sie die Vorbohrung
Boor een montagegat
Trapanare il foro pilota
Wywierć otwór pilotowy
Vyvrtejte vodící otvor
Fúrja ki a vezetőlyukat.
Ανοίξτε οπή οδηγό
Executar um furo piloto
Bor styrehul
Poraa ohjausreikä
Borra styrhål
Gaură de ghidare a burghiului
Пробиване на основна дупка
Puurige esialgne auk
Izveidojiet priekšurbumu
Išgręžkite bandomąją skylę
Navrtajte začetno luknjo
Vyvřtajte vodiacu dieru
направляющее отверстие
Kılavuz delik açın
Drill pilothull
احفر الثقب الدليلي
钻导孔
ドリルでパイロット穴を開けます。

Wood Stud

Panel de madera
Poutre de bois
Holzbalken
Houten dragers
Montante in legno
Drewniane słupy
Dřevěný kolíček
Fagerenda
Ξύλινος ορθοστάτης
Vigas de madeira
Trætap
Pystypuu
Träregel
Panou de lemn
Дървена стойка
Puidust sõrestikupost.
Koka tapa
Medžio karkasas
Leseni zatič
Drevený kolík
Деревянная стойка
Ahşap Çivi
Trestender
قائم خشبي
木墙柱
木製スタッド



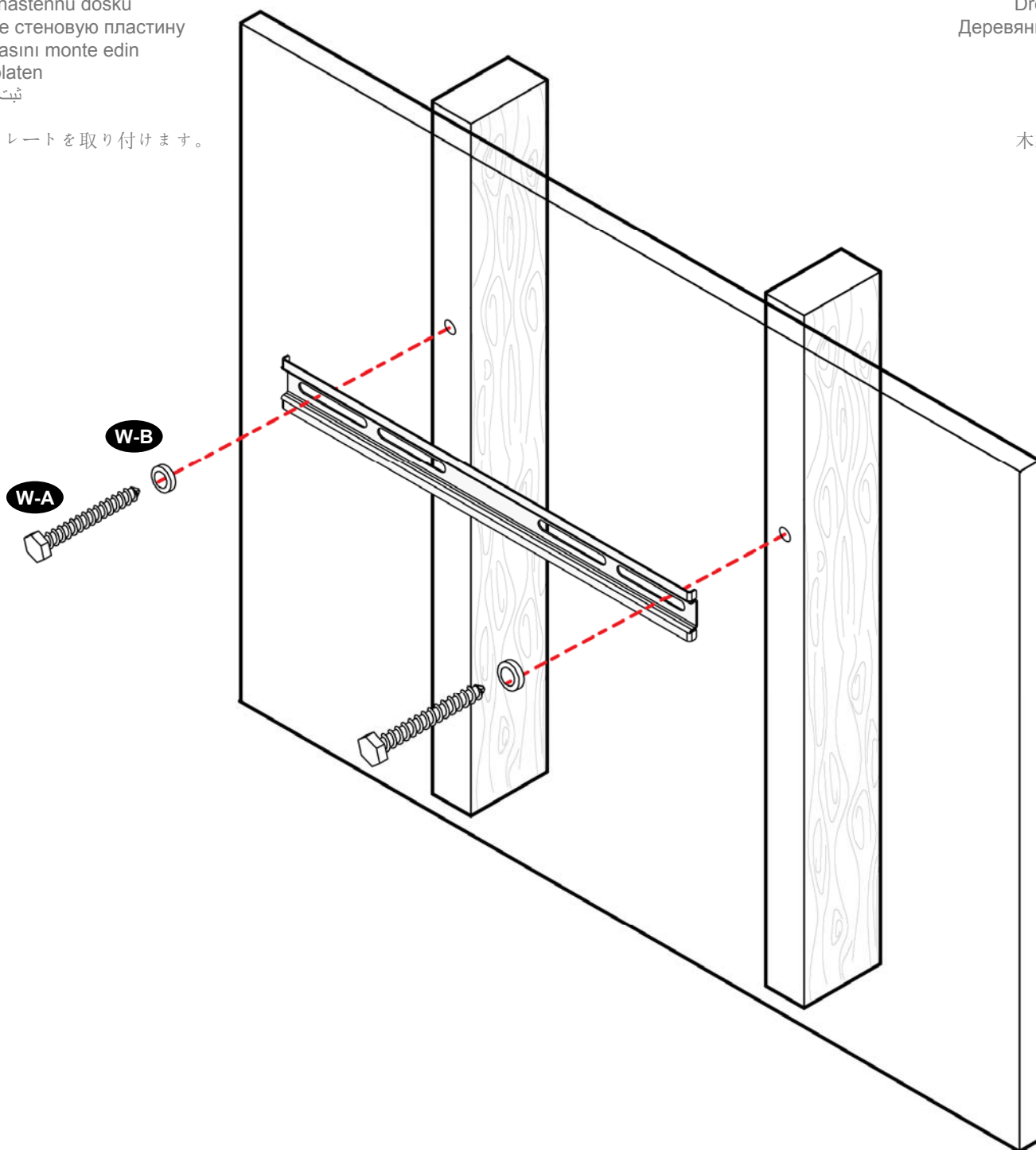
STEP 3 – WOOD STUD

Mount wall plate

Coloque la placa de pared
Montez la plaque murale
Montieren Sie die Wandplatte
Monteer de wandplaat
Montare la piastra a muro
Zamontuj plytę ścienną
Připevněte nástěnnou desku
Szerelje fel a fali lemez.
Τοποθετήστε την πλάκα τοίχου
Placa de montagem na parede
Montér vægpladen
Seinäasennuslevy
Montera väggplatta
Montați placa pentru perete
Окачете стенната плоскост
Paigaldage seinaplaat
Montēt sienas plāksni
Pritvirtinkite sieninę plokštę
Ploščica za pritrditev na steno
Připevnite nástěnnú dosku
Установите стеновую пластину
Düvar plakasını monte edin
Fest veggplaten
ثبت اللوح الحائطي
安裝墙板
ウォールプレートを取り付けます。

Wood Stud

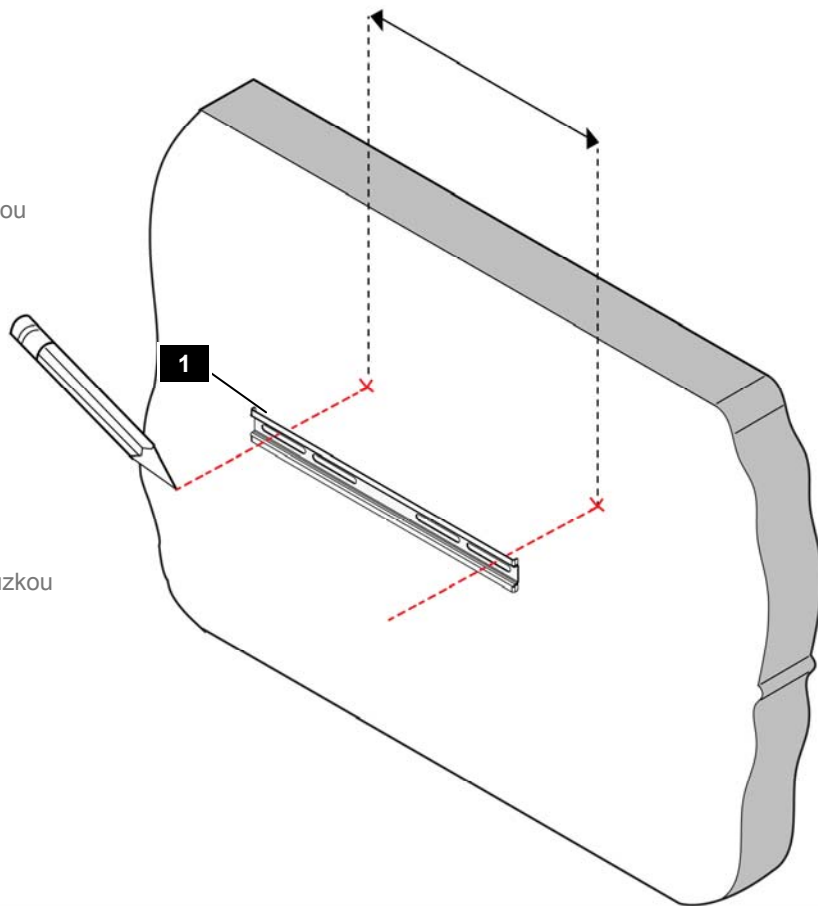
Panel de madera
Poutre de bois
Holzbalken
Houten dragers
Montante in legno
Drewniane słupy
Dřevěný kolíček
Fagerenda
Ξύλινος ορθοστάτης
Vigas de madeira
Trætar
Pystyruu
Träregel
Panou de lemn
Дървена стойка
Puidust sõrestikupost.
Koka tapra
Medžio karkasas
Leseni zatič
Drevený kolík
Деревянная стойка
Ahşap Çivi
Trestender
قائم خشبي
木墙柱
木製スタッド



STEP 1 – SOLID CONCRETE

Pencil Mark

Marque con lápiz
 Marque de crayon
 Bleistiftmarkierung
 Potloodmarkering
 Segno di matita
 Znak wykonany ołówkiem
 Poznamenejte si polohu tužkou
 Jelölő ceruza
 Σημειώστε με μολύβι
 Marcar a lápis
 Blyantsmærke
 Lyijykynämerkki
 Märke med penna
 Marcaj de creion
 Обозначаване с молив
 Pliiatsimärge
 Atzīme ar zīmulī
 Pažymėti pieštuku
 Oznaka s svinčnikom
 Poznamenajte si polohu ceruzkou
 Карандашная пометка
 Kalem İşareti
 Blyantmerke
 علامة بالقلم الرصاص
 铅笔标记
 鉛筆で付けた印



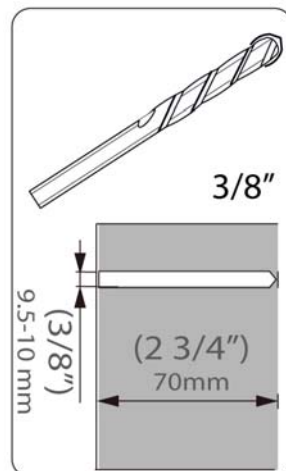
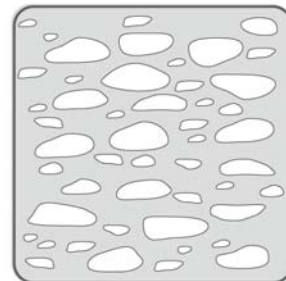
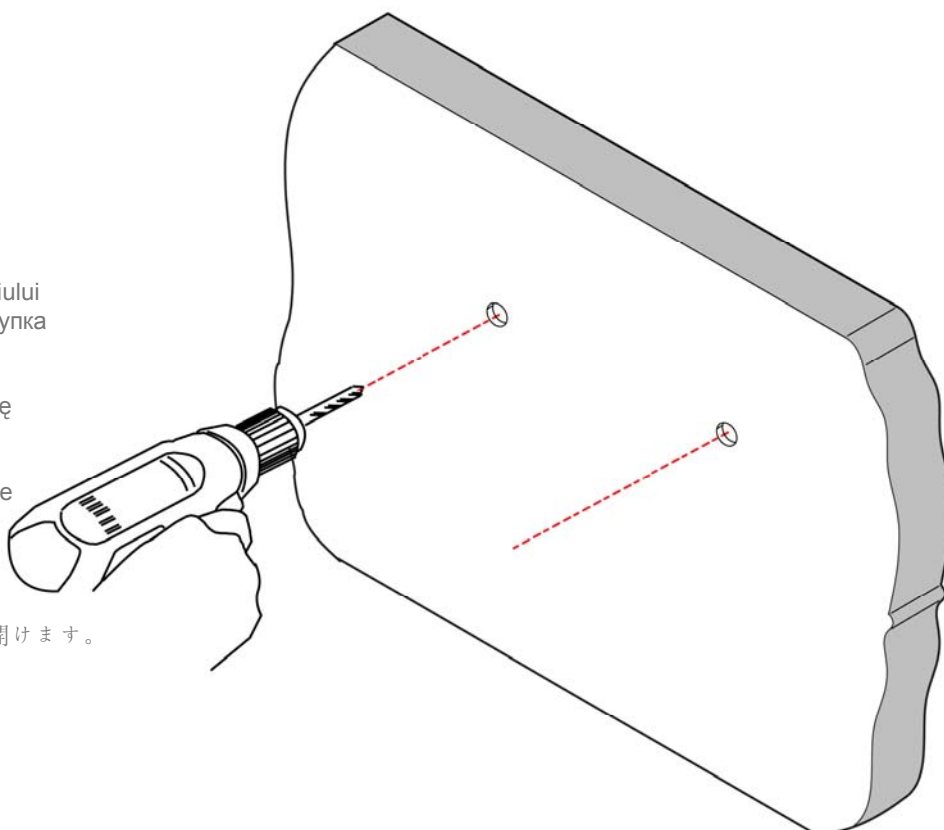
Solid Concrete

Concreto sólido
 Béton massif
 Beton
 Massief beton
 Calcestruzzo pieno
 Beton zwykły
 Beton
 Tömör beton
 Συμπαγές τσιμέντο
 Betão armado
 Fast beton
 Betoni
 Betong
 Beton solid
 Плътен бетон
 Betoon
 Vienlaidus betons
 Vientisas betonas
 Masivni beton
 Beton
 Для стен из бетонных блоков
 Saf Beton
 Fast betong
 خرسانة صلبة
 实心混凝土
 硬いコンクリート

STEP 2 – SOLID CONCRETE

Drill pilot hole

Realice el agujero piloto
 Percez le trou de guidage
 Bohren Sie die Vorbohrung
 Boor een montagegat
 Trapanare il foro pilota
 Wywierć otwór pilotowy
 Vyvrtejte vodící otvor
 Fúrja ki a vezetőlyukat.
 Ανοίξτε οπή οδηγό
 Executar um furo piloto
 Bor styrehul
 Poraä ohjausreikä
 Borra styrhål
 Gaură de ghidare a burghiului
 Пробиване на основна дупка
 Puurige esialgne auk
 Izveidojiet priekšurbumu
 Navrtajte začetno luknjo
 Vyvrtajte vodiacu dieru
 направляющее отверстие
 Kılavuz delik açın
 Drill pilothull
 احفر الثقب الدليلي
 钻导孔
 ドリルでパイロット穴を開けます。



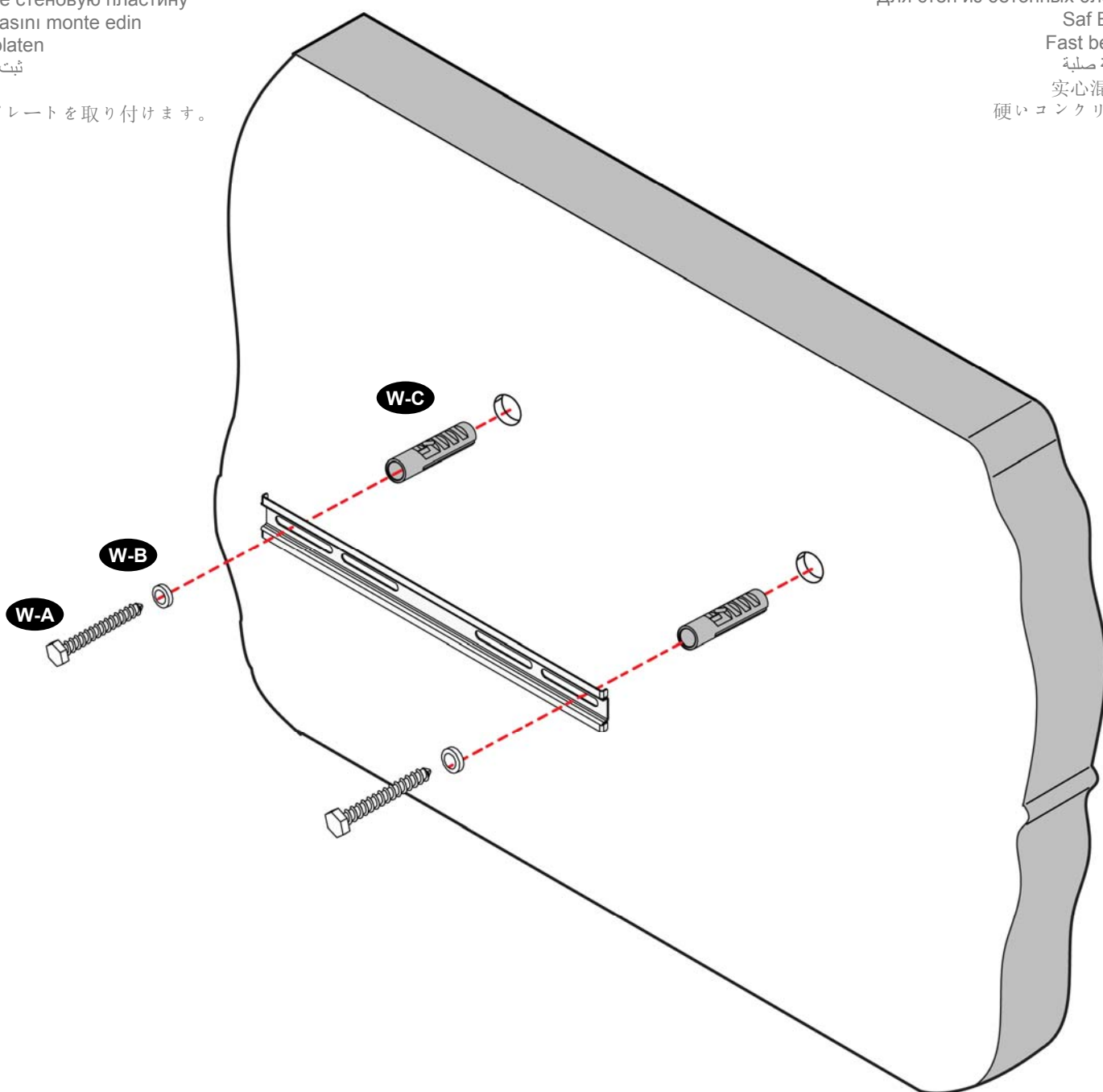
STEP 3 - SOLID CONCRETE

Mount wall plate

Coloque la placa de pared
Montez la plaque murale
Montieren Sie die Wandplatte
Monteer de wandplaat
Montare la piastra a muro
Zamontuj płytę ścienną
Připevněte nástěnnou desku
Szerelje fel a fali lemez.
Τοποθετήστε την πλάκα τοίχου
Placa de montagem na parede
Montér vægpladen
Seinäasennuslevy
Montera väggplatta
Montați placa pentru perete
Окачете стенната плоскост
Paigaldage seinaplaat
Montēt sienas plāksni
Pritvirtinkite sieninę plokštę
Ploščica za pritrditev na steno
Připevnite nástěnnú dosku
Установите стеновую пластину
Dugar plakasını monte edin
Fest veggplaten
ثبت اللوح الحائطي
安裝墙板
ウォールプレートを取り付けます。

Solid Concrete

Concreto sólido
Béton massif
Beton
Massief beton
Calcestruzzo pieno
Beton zwykły
Beton
Tömör beton
Συμπαγές τσιμέντο
Betão armado
Fast beton
Betoni
Betong
Beton solid
Плътен бетон
Betoon
Vienlaidus betons
Vientisas betonas
Masivni beton
Betón
Для стен из бетонных блоков
Saf Beton
Fast betong
خرسانة صلبة
实心混凝土
硬いコンクリート

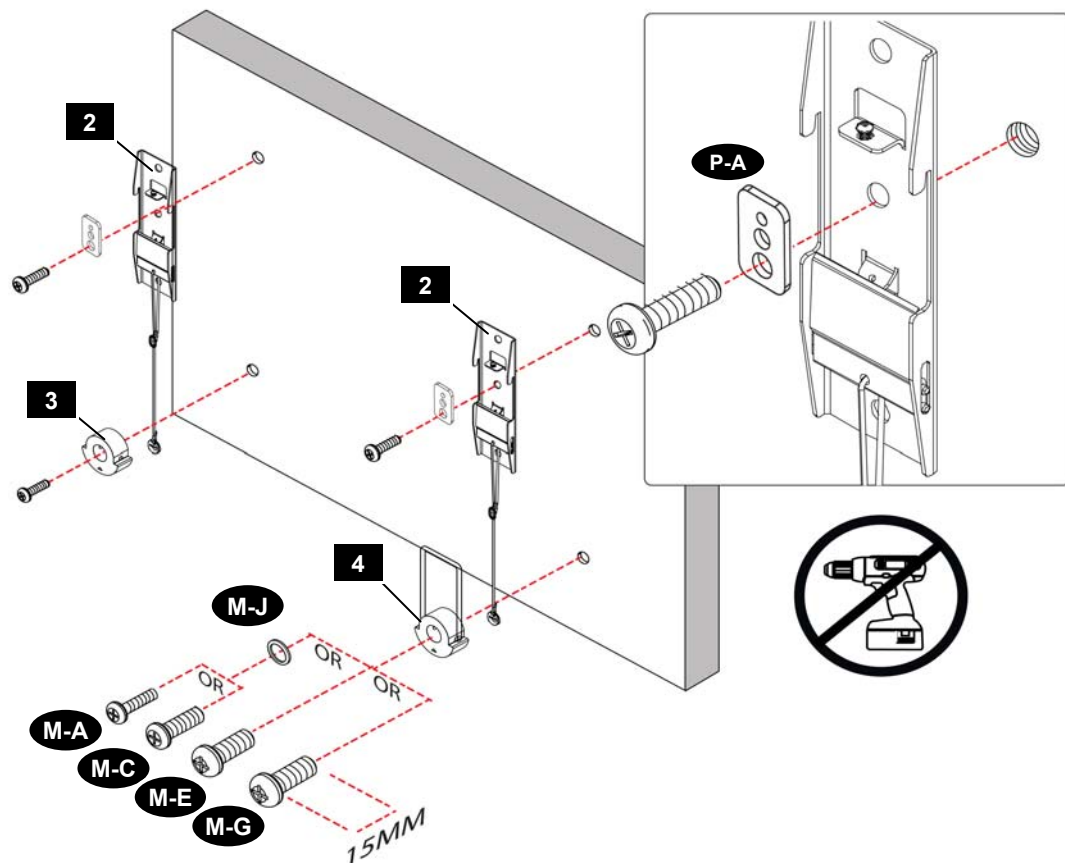


STEP 4 – OPTION A

FLAT BACK FLAT PANEL

Connect adapter to flat panel

Conecte el adaptador al monitor
Connectez l'adaptateur au moniteur
Befestigen Sie den Adapter am Bildschirm
Sluit de adapter aan op de monitor
Collegare l'adattatore allo schermo
Podłącz adapter do monitora
Připojte adaptér k monitoru
Csatlakoztassa az adaptert a monitorhoz.
Συνδέστε τον προσαρμογέα στην οθόνη
Ligar o adaptador ao monitor
Tilslut adapteren til skærmen
Kiinnitä sovitin näyttöön
Koppla adapter till bildskärm
Conectați adaptorul la monitor
Свържете адаптера към монитора
Ühendage adapter ekraaniga
Savienojiet savienotājelementu ar monitoru
Prijunkite adapterį prie monitoriaus
Adapter priřdite na monitor
Připojte adaptér k monitoru
Подключите адаптер к монитору
Adaptörü monitöre bağlayın
Koble adapteren til skjermen
وصل المهائي بالمراقب
將附件连接到显示器
アダプタをモニタに取り付けます。



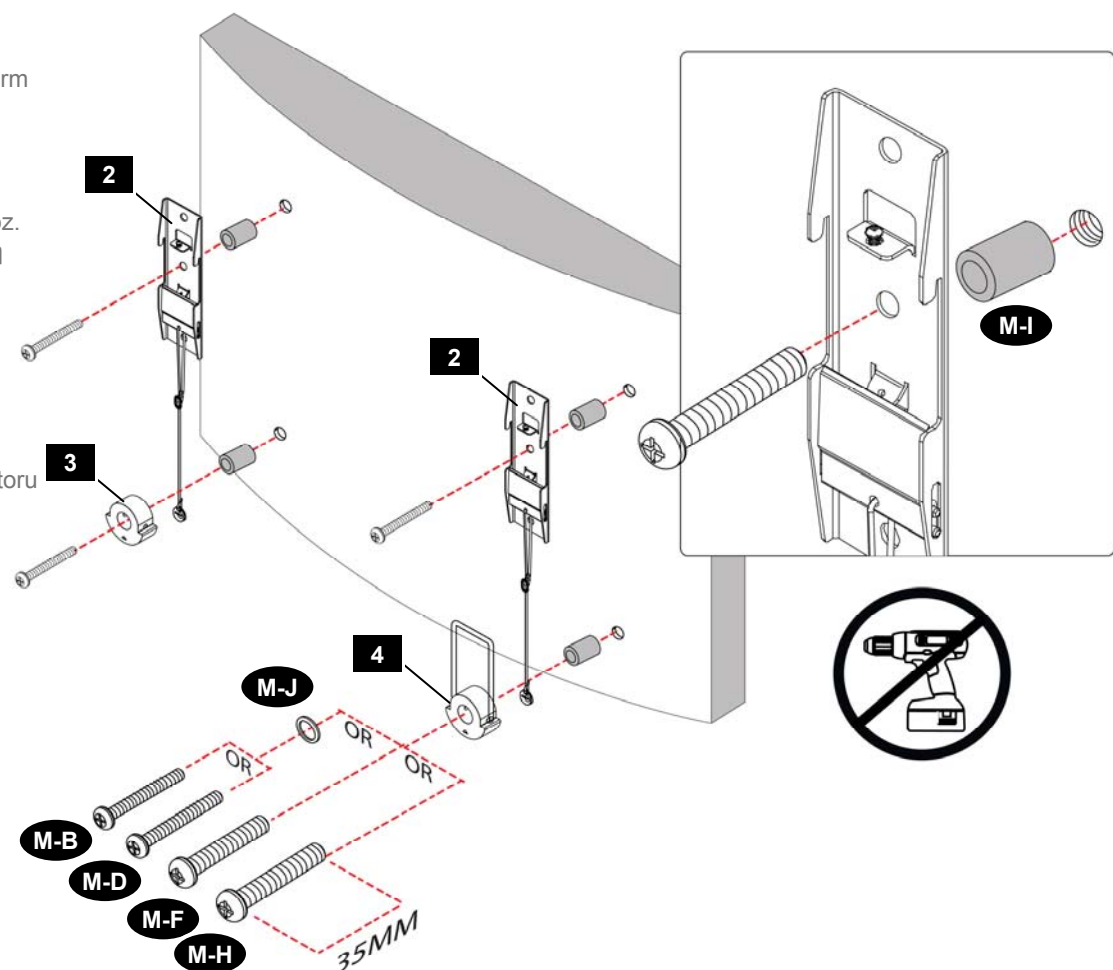
CHECK THREAD DEPTH AND PREVENT BOTTOMING OUT BY HAND TIGHTENING SCREWS TO THE BACK OF YOUR FLAT PANEL. IF YOUR SCREWS DO BOTTOM OUT, TAKE UP SLACK BY USING **P-A SQUARE WASHER.**

STEP 4 – OPTION B

CURVED BACK FLAT PANEL

Connect adapter to flat panel

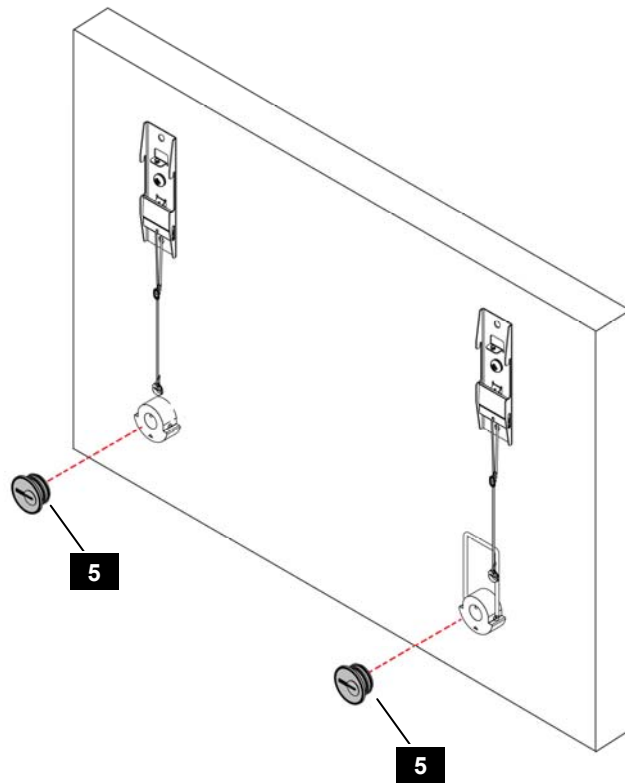
Conecte el adaptador al monitor
Connectez l'adaptateur au moniteur
Befestigen Sie den Adapter am Bildschirm
Sluit de adapter aan op de monitor
Collegare l'adattatore allo schermo
Podłącz adapter do monitora
Připojte adaptér k monitoru
Csatlakoztassa az adaptert a monitorhoz.
Συνδέστε τον προσαρμογέα στην οθόνη
Ligar o adaptador ao monitor
Tilslut adapteren til skærmen
Kiinnitä sovitin näyttöön
Koppla adapter till bildskärm
Conectați adaptorul la monitor
Свържете адаптера към монитора
Ühendage adapter ekraaniga
Savienojiet savienotājelementu ar monitoru
Prijunkite adapterį prie monitoriaus
Adapter priřdite na monitor
Připojte adaptér k monitoru
Подключите адаптер к монитору
Adaptörü monitöre bağlayın
Koble adapteren til skjermen
وصل المهائي بالمراقب
將附件连接到显示器
アダプタをモニタに取り付けます。



STEP 5

Attach covers

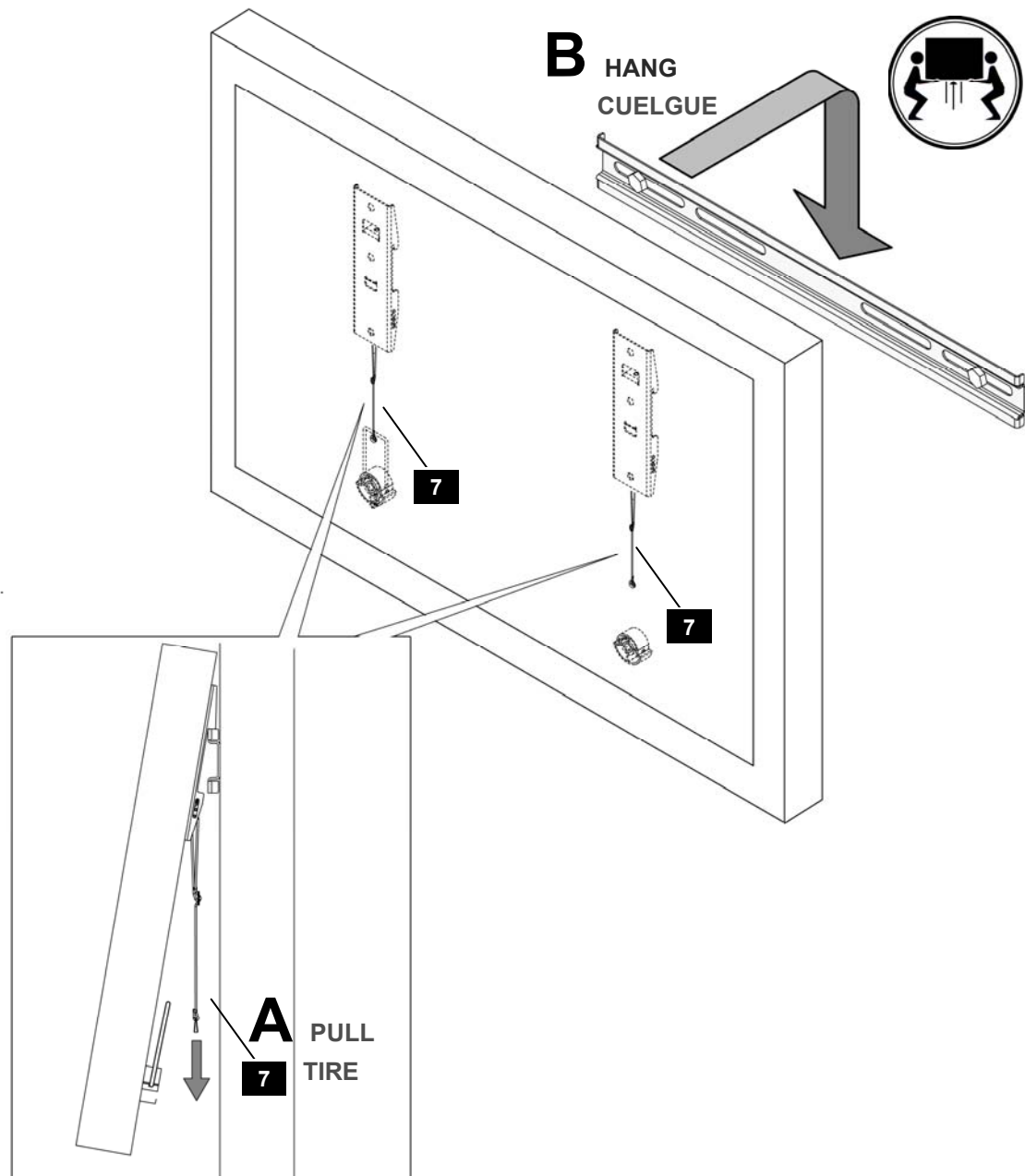
Coloque las cubiertas
Fixez les caches
Befestigen Sie die Abdeckungen
Bevestig de bedekkingen
Montare i coperchi
Zamontuj pokrywy
Připevněte kryty
Tegye fel a burkolatokat.
Τοποθετήστε τα καπάκια
Prender as coberturas
Sæt dækplader på
Kiinnitä suojuukset
Sätt fast höljen
Ataşați caracale
Прикрепете капаците
Kinnitage kaaned
Piestipriniet pārsegus
Uždėkite dangtelius
Namestite pokrove
Pripevnite kryty
Установите крышки
Kapakları takın
Fest dekslene
اربط الأغطية
连接外盖
カバーを取り付けます。



STEP 6

Hang with monitor attached

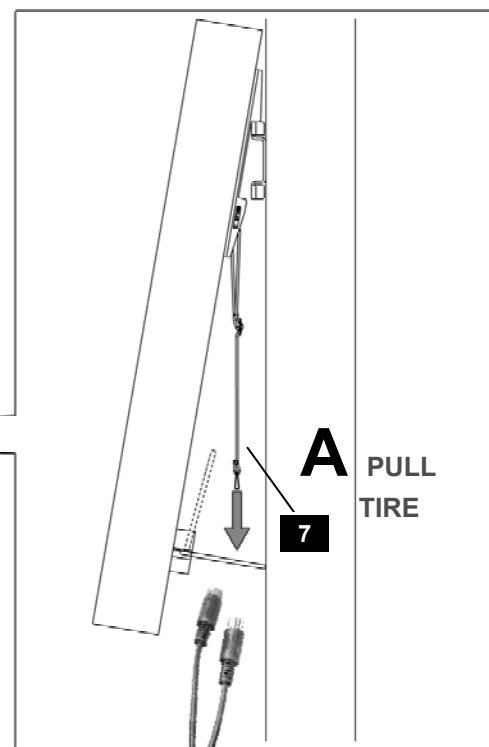
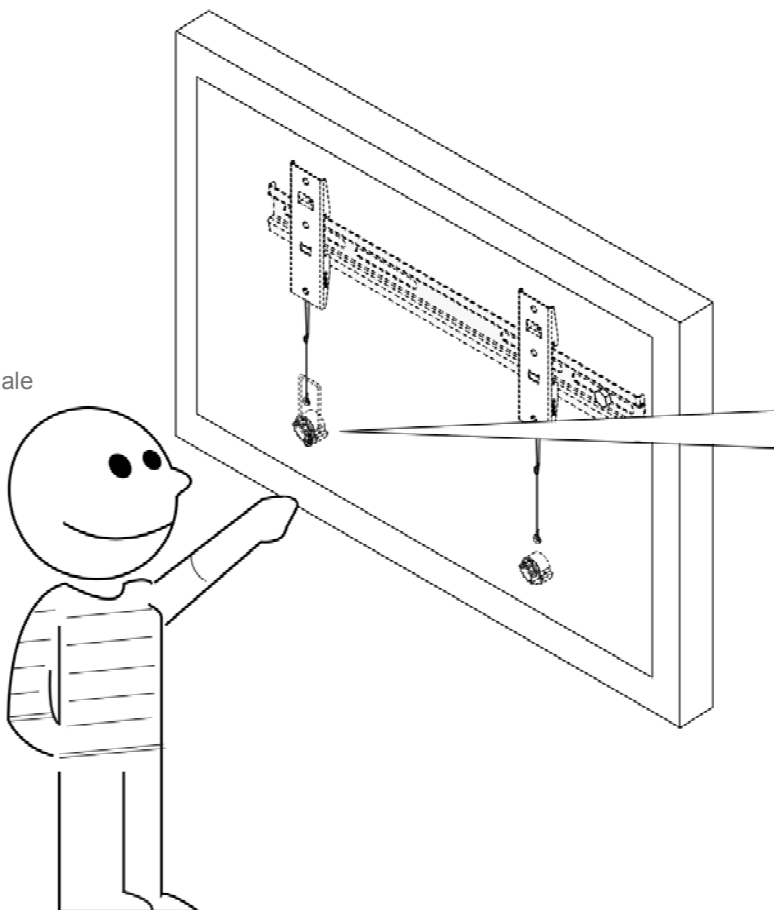
Cuelgue con el monitor adherido.
Accrochez avec le moniteur installé.
Mit dem befestigten Monitor aufhängen.
Hang op terwijl de monitor is bevestigd.
Appendere con lo schermo attaccato.
Powieś z przymocowanym monitorem.
Zavěste s připevněným monitorem.
Függessze fel a monitorral együttl.
Κρεμάστε με την οθόνη προσαρτημένη
Suporte com monitor preso
Hæng op med skærm påsat
Ripusta näyttö kiinnitettyinä
Häng med bildskärm fastsatt
Agățați cu monitorul atașat
Закачи с монитора прикрепен
Riputage koos kinnitatud ekraaniga
Piekārt ar pievienoto monitoru
Pakabinti su pritvirtintu monitoriumi
Obesite s pritrenim monitorjem
Zaveste s pripevnenou obrazovkou.
Навесьте с установленным монитором.
Takılı monitörle asın
Heng med skjermen festet
قم بالتعليق والمرقاب مربوطاً
在显示器已联接的条件下悬挂
モニタを取り付けた状態で掛けます。



STEP 7

Route Cables

Tienda los cables
 Installez les câbles
 Verlegen Sie die Kabel
 Plaats de kabels
 Inserire i cavi
 Poprowadź kable
 Natáhněte kabely
 Vezesse el a kábeleket.
 Δρομολόγηση καλωδίων
 Dispor os cabos
 Føringsskabler
 Reititää kaapelit
 Lāgg kablar
 Direcționați cablurile
 Маршрутни кабели
 Suunake kaablid oma kohale
 Virzienu kabeli
 Kabelių išvedžiojimas
 Napeljava kablov
 Natiahnite káble
 Укладка кабелей
 Kabloları Düzenleyin
 Før kablene
 توجیه الكيالات
 布线
 ケーブルを配線します。

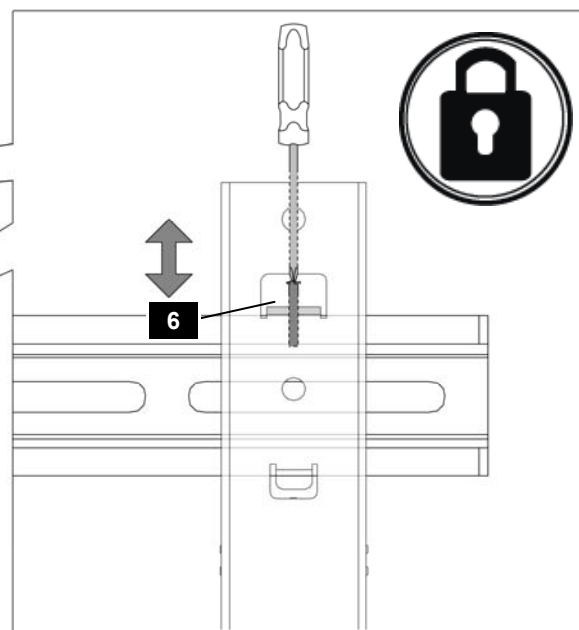
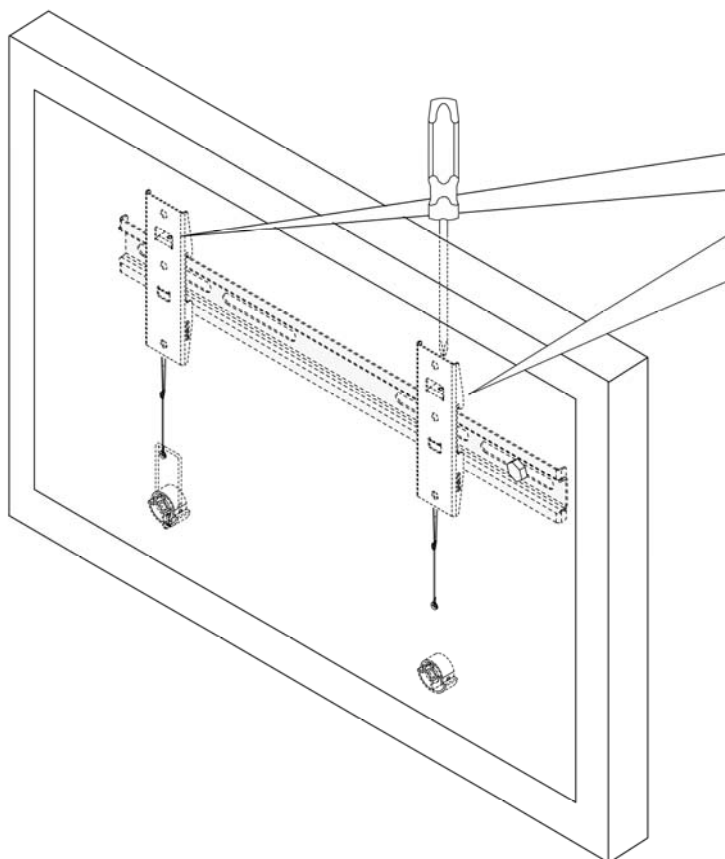


B ROUTE CABLES
 TIENDA LOS CABLES

STEP 8

Level

Nivel
 Niveau
 Wasserwaage
 Waterpas
 Livellare
 Poziomnica
 Vodováha
 Szintező
 Αλφάδι
 Nivel
 Vaterpas
 Vesivaaka
 Pass
 Nivelā
 Ниво
 Lood
 Līmenis
 Lygis
 Vodna tehcnica
 Vodováha
 Уровень
 Aynı Seviyeye Getir
 Vater
 میزان
 水平调整
 水平器



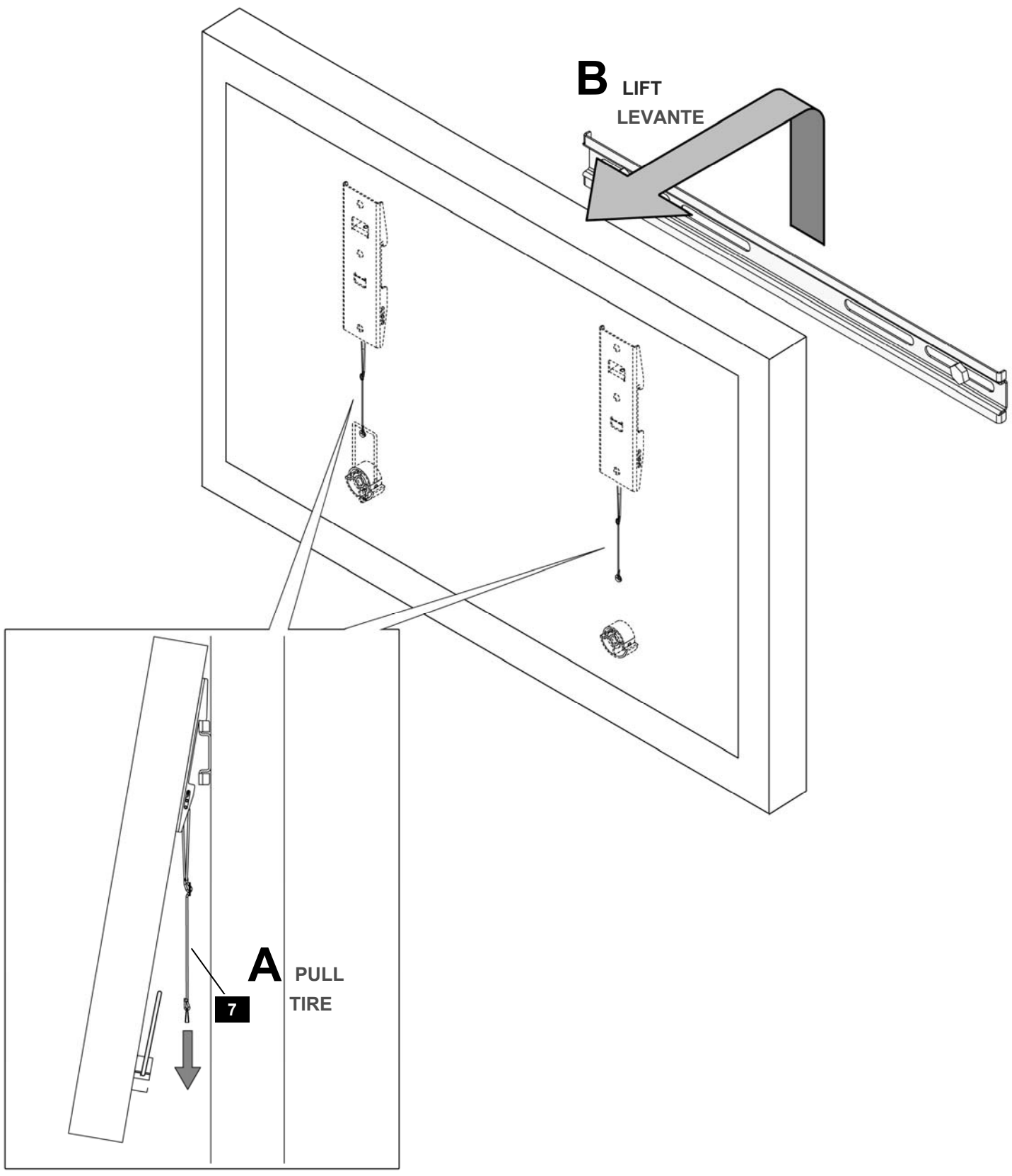
Part 6 must make contact with the horizontal rail to ensure the lock tabs of the vertical rail engage.



REMOVAL



- Remove
- Retire
- Retirez
- Entfernen Sie
- Verwijder
- Rimuovere
- Zdejmiť
- Odstraňte
- Távolítsa el
- Αφαιρέστε
- Desmontar
- Fjern
- Poista
- Ta bort
- Scoateți
- Отстрани
- Eemaldage
- Noņemt
- Pašalinti
- Odstranite
- Odstráňte
- Удалите
- Kaldır
- Fjern
- 拆除
- 取り外し
- ازل



WARRANTY INFORMATION

- This warranty applies to US Residents who purchase from an authorized OmniMount Dealer. OmniMount products are covered against defects in materials and workmanship for 5 years. OmniMount will repair or replace the defective component or product, at its sole discretion. Failure to follow product care instructions from OmniMount will result in void of warranty.
- To obtain warranty service, contact OmniMount customer service at 800.MOUNT.IT (800.668.6848) or info@omnimount.com. You must supply a copy of your original receipt. If your product must be shipped to OmniMount for inspection, you will be responsible for the shipping charges. Replacement product shipped to you will be returned freight pre-paid.
- OmniMount disclaims any liability for modifications, improper installations, installations over the specified weight range, or failure to follow care instructions provided by OmniMount. To the maximum extent permitted by law, OmniMount disclaims any other warranties, expressed or implied, including warranties of fitness for a particular purpose and warranties of merchantability. OmniMount will not be liable for any damages arising out of the use of, or inability to use, OmniMount products. OmniMount bears no responsibility for incidental or consequential damages. This includes, but is not limited to, any labor charges for the repair of OmniMount products performed by anyone other than OmniMount.
- This warranty gives you specific legal rights, and you may also have other rights which vary from state to state.
- Specifications are subject to change without prior notice.

ESPAÑOL

- Esta garantía se aplica a los residentes de los Estados Unidos que realizaron la compra en un distribuidor autorizado de OmniMount. Esta garantía cubre los productos OmniMount de los defectos de materiales y de mano de obra por un periodo de 5 años. OmniMount, a su exclusivo criterio, reparará o reemplazará el producto o componente defectuoso. En caso de que no se sigan las instrucciones de OmniMount para el cuidado del producto la garantía quedará anulada.
- Para obtener el servicio de garantía, comuníquese con el servicio de Atención al cliente de OmniMount. Llame al 800.MOUNT.IT (800.668.6848) o escribanos a info@omnimount.com. Deberá proporcionar el recibo original. Si fuera necesario enviar el producto a OmniMount para revisarlo, los gastos de envío correrán por su cuenta. El producto de reemplazo que se le envíe se le devolverá con los gastos de envío pagos.
- OmniMount no se hace responsable de modificaciones, instalaciones inadecuadas o instalaciones que superen el rango de peso especificado ni se hace responsable en casos en los que no se hayan seguido las instrucciones proporcionadas por OmniMount. En la medida en que la ley lo permita, OmniMount no se hace responsable de ninguna otra garantía, expresa o implícita, incluso las garantías de aptitud para un fin determinado o de comercialización. OmniMount no se hace responsable de ningún tipo de daños causados por el uso de los productos OmniMount o por el uso inapropiado de dichos productos. OmniMount no es responsable de los daños incidentales o emergentes. Dentro de éstos se incluyen todo tipo de gastos que pudieran surgir de las reparaciones de productos OmniMount que no se hayan realizado en OmniMount.
- Esta garantía le otorga derechos legales específicos. Es posible que además tenga otros derechos que varían según el estado.
- Las especificaciones están sujetas a cambios sin previo aviso.

FRANÇAIS

- Cette garantie s'applique aux résidents des États-Unis qui achètent un produit OmniMount auprès d'un détaillant OmniMount autorisé. Les produits OmniMount sont garantis 5 ans contre les défauts de matériaux et de fabrication. OmniMount se chargera de réparer ou remplacer, à son entière discrétion, tout produit qui s'avèrera défectueux. Le non-respect des directives d'entretien fournies par OmniMount annulera la garantie.
- Pour obtenir une réparation sous garantie, contactez le service à la clientèle OmniMount au 800.MOUNT.IT (800.668.6848) ou à info@omnimount.com. Vous devrez fournir une copie de votre reçu d'achat original. Si votre produit doit être expédié à un centre de réparation OmniMount pour y être inspecté, vous devrez payer les frais de port. Le produit de remplacement vous sera envoyé en port payé.
- OmniMount rejette toute responsabilité relativement à quelque problème pouvant être associé à une modification d'un produit, à une mauvaise installation ou à une installation ne respectant pas les limites de charge, ou du non-respect des directives d'entretien fournies par OmniMount. Sous réserve des lois en vigueur, OmniMount réfute toute autre garantie expresse ou implicite, notamment toute garantie de commercialisation ou de convenance à un usage quelconque. OmniMount réfute toute responsabilité pour des dommages résultants de l'utilisation ou de l'impossibilité d'utiliser des produits OmniMount. OmniMount réfute également toute responsabilité pour quelque dommage accessoire ou indirect. Ceci s'applique notamment aux frais de main d'œuvre pour la réparation de produits OmniMount par une personne ne travaillant pas pour OmniMount.
- Cette garantie vous accorde des droits juridiques spécifiques, mais il est possible que vous ayez également d'autres droits selon votre lieu de résidence.
- Les spécifications sont susceptibles d'être modifiées sans préavis.

INTERNATIONAL WARRANTY INFORMATION

Notice to customer outside the United States: Please contact the dealer where you purchased this product for details about how to obtain warranty service in your country.

Aviso para clientes que residen fuera de los Estados Unidos: Comuníquese con la tienda donde compró el producto para obtener detalles sobre cómo acceder en su país a los servicios que otorga la garantía.

Avis aux clients en dehors des États-Unis : Veuillez contacter le détaillant auprès duquel vous avez acheté ce produit pour obtenir des détails quant à l'obtention d'une réparation sous garantie dans votre pays.

Hinweis für Kunden außerhalb der USA: Für Informationen über den Garantie-Service in Ihrem Land kontaktieren Sie bitte den Händler, bei dem Sie dieses Produkt gekauft haben.

Kennisgeving voor klanten buiten de Verenigde Staten: neem contact met de dealer waar u dit product hebt gekocht voor meer informatie over het verkrijgen van garantieservice in uw eigen land.

Avvertenza per i clienti residenti al di fuori degli Stati Uniti: si prega di contattare il rivenditore presso cui è stato acquistato il prodotto sulle modalità per ottenere il servizio di garanzia nel proprio paese.

Uwaga dla klientów spoza Stanów Zjednoczonych: W celu uzyskania informacji dotyczących serwisu gwarancyjnego w kraju użytkownika należy się skontaktować ze sprzedawcą produktu.

Upozornění pro zákazníky mimo USA: Chcete-li se dozvědět detaily o tom, jak získat záruční servis ve své zemi, kontaktujte prodejce, u kterého byl tento výrobek zakoupen.

Megjegyzés az Egyesült Államokon kívüli ügyfelek részére: Az adott országban érvényes garanciális szervizszolgáltatással kapcsolatos információkért lépjen kapcsolatba a kereskedelmi egységgel, ahol a terméket vásárolta.

Σημείωση για τους πελάτες εκτός των ΗΠΑ: Επικοινωνήστε με τον αντιπρόσωπο από τον οποίο αγοράσατε το προϊόν αυτό για λεπτομέρειες σχετικά με τον τρόπο απόκτησης παροχής service σύμφωνα με την εγγύηση στη χώρα σας.

Aviso aos clientes fora dos Estados Unidos: Contacte o fornecedor ao qual adquiriu o produto para saber como beneficiar do serviço de garantia no seu país.

Bemærkninger til kunder udenfor USA: Kontakt forhandleren, hvor du købte dette produkt, for oplysninger om, hvordan du får service under garantien i dit land.

Huomautus asiakkaille Yhdysvaltojen ulkopuolella: Ota yhteys kauppiaseen, jolta ostit tuotteen, saadaksesi lisätietoja maassasi tarjolla olevien takuupalveluiden saamisesta.

Meddelande till kunder utanför USA: Kontakta din återförsäljare för information om hur du får garantiservice i ditt land.

Notificare pentru clienții din afara Statelor Unite: Contactați distribuitorul de la care ați achiziționat acest produs pentru detalii privind modalitatea de efectuare a reparațiilor de service în garanție în țara dvs.

Забелѝка за клиенти извън САЩ: За информация относно гаранционното обслужване в страната ви, моля, обърнете се към продавача, от който сте закупили този продукт.

Teave väljaspool Ameerika Ühendriike asuvatele klientidele: Iisateabe saamiseks garantiiteeninduse kohta teie riigis võtke ühendust edasimüüjaga, kellelt te toote ostsite.

Paziņojums klientiem ārpus Savienotām Valstīm: lūdzu, sazinieties ar tirgotāju, no kura nopirkāt šo izstrādājumu, lai precizētu par to, kā saņemt garantijas servisu savā valstī.

Klientams už JAV ribų: jei reikia informacijos, kaip pasinaudoti garantija jūsų valstybėje, susisiekite su prekybos atstovu, iš kurio įsigijote šį gaminį.

Opozorilo za kupce izven Združenih držav Amerike: Za podrobne informacije o pridobivanju garancijskega servisa v svoji državi se obrnite na prodajalca, pri katerem ste izdelek kupili.

Oznámenie pre zákazníkov mimo Spojených štátov: Vo veci záručného servisu, prosím, obráťte sa na predajcu, u ktorého ste produkt zakúpili vo vašej krajine.

Примечание для клиентов, находящихся за пределами США. Обратитесь к дилеру, у которого приобретено изделие, чтобы узнать подробную информацию о гарантийном обслуживании в вашей стране.

Amerika Birleşik Devletleri dışındaki müşterilerin dikkatine: Ülkenizde garanti hizmetini nasıl alacağınızı dair ayrıntıları öğrenmek için bu ürünü satın aldığınız satıcıya başvurunuz.

Merknad til kunder utenfor USA: Vennligst kontakt forhandleren du kjøpte dette produktet fra for detaljer om hvordan du får service som faller inn under garantien i ditt land.

الرجاء الاتصال بالوكيل الذي اشتريته منه هذا المنتج لمعرفة تفاصيل حول طريقة الحصول على خدمة الضمان في بلدك. تنبيه للعلاء من خارج الولايات المتحدة:

针对美国以外的客户通告: 请联系您产品购买地的经销商了解如何获取您所在国家的保修服务的详细信息。

米国外の国にお住まいのお客様へ: お住まいの国で保証サービスを得る方法については、本製品を購入された販売代理店にお問い合わせください。

THANK YOU FOR PURCHASING AN OMNIMOUNT PRODUCT

GRACIAS POR ADQUIRIR UN PRODUCTO DE OMNIMOUNT
MERCİ D'AVOIR ACHETÉ UN PRODUIT OMNIMOUNT
VIELEN DANK, DASS SIE EIN OMNIMOUNT-PRODUKT ERWORBEN HABEN
DANK U VOOR UW AANKOOP VAN EEN OMNIMOUNT-PRODUCT
GRAZIE PER AVER PREFERITO UN PRODOTTO OMNIMOUNT
DZIĘKUJEMY PAŃSTWU ZA ZAKUP PRODUKTU FIRMY OMNIMOUNT
DĚKUJEME ZA ZAKUPENÍ PRODUKTU SPOLEČNOSTI OMNIMOUNT
AZ OMNIMOUNT KŐSZŐNI, HOGY A CÉG TERMÉKÉT VÁLASZTOTTA
ΣΑΣ ΕΥΧΑΡΙΣΤΟΥΜΕ ΠΟΥ ΑΓΟΡΑΣΑΤΕ ΕΝΑ ΠΡΟΪΟΝ ΤΗΣ OMNIMOUNT
OBRIGADO POR ADQUIRIR UM PRODUTO OMNIMOUNT
TAK, FORDI DE HAR KŐBT ET OMNIMOUNT-PRODUKT
KIITÄMME OMNIMOUNT-TUOTTEEN OSTAMISESTA
TACK FÖR ATT DU KŐPTE EN OMNIMOUNT-PRODUKT
VĀ MULŤUMIM CĀ AŢI ACHIZIŢIONAT UN PRODUS OMNIMOUNT
БЛАГОДАРИМ ВИ, ЧЕ ЗАКУПИХТЕ ПРОДУКТ НА OMNIMOUNT
TÄNAME, ET OSTSITE OMNIMOUNT TOOTE
PATEICAMIES, KA IEGĀDĀJĀTIES OMNIMOUNT IZSTRĀDĀJUMU
DĒKOJAME, KAD ĪSIGIJOTE „OMNIMOUNT“ PRODUKTĀ
ZAHVALJUJEMO SE VAM ZA NAKUP OMNIMOUNTOVEGA IZDELKA
ĎAKUJEME VĀM ZA ZAKÚPENIE PRODUKTU SPOLOČNOSTI OMNIMOUNT
БЛАГОДАРИМ ВАС ЗА ПРИОБРЕТЕНИЕ ИЗДЕЛИЯ OMNIMOUNT
OMNIMOUNT ÜRÜNÜNÜ SATIN ALDIĞINIZ İÇİN TEŞEKKÜR EDERİZ
TAKK FOR AT DU KJØPTE ET OMNIMOUNT-PRODUKT

شكرآ لشراانك منتجات أو منيماونت

感谢您购买 OMNIMOUNT 产品

OMNIMOUNT 製品をご購入いただきまして、ありがとうございます

QUESTIONS?

1-800-MOUNT-IT (1-800-668-6848)

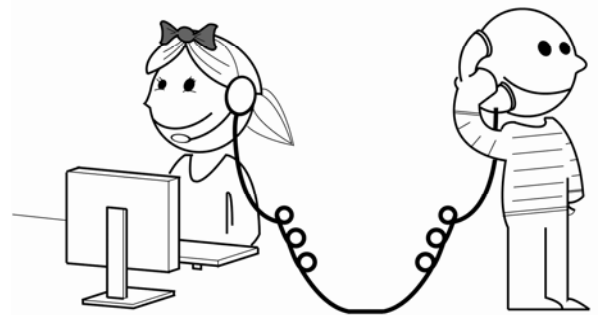
NEED HELP? PLEASE CALL

¿NECESITA AYUDA? LLÁMENOS.
BESOIN D'AIDE? VEUILLEZ APPELER
BRAUCHEN SIE HILFE? RUFEN SIE UNS BITTE AN
HULP NODIG? BEL DAN MET
SEVE AIUTO? CHIAMARE
POTRZEBUJESZ POMOCY? ZADZWOŃ
POTŘEBUJETE POMOC? ZAVOLEJTE NĀM
SEGÍTSÉGRE VAN SZÜKSÉGE? TELEFONÁLJON!
ΧΡΕΙΑΣΕΣΤΕ ΒΟΗΘΕΙΑ; ΠΑΡΑΚΑΛΟΥΜΕ ΚΑΛΕΣΤΕ
PRECISA DE AJUDA? CONTACTE
BRUG FOR HJÆLP? RING TIL
TARVITSETKO APUA? SOITA
BEHÖVER DU HJÄLP? RING
AVEŢI NEVOIE DE AJUTOR? SUNAŢI
НУЖДАЕТЕ СЕ ОТ ПОМОЩ? МОЛЯ, ОБАДЕТЕ СЕ
VAJATE ABI? PALUN HELISTAGE
NEPIECIEŠAMA PALĪDZĪBA? LŪDZU, ZVANIET
REIKIA PAGALBOS? SKAMBINKITE
ALI POTREBUJETE POMOČ? PROSIMO, POKLIČITE.
POTREBUJETE POMOC? PROŚIM, VOLAJTE
НУЖНА ПОМОЩЬ? ЗВОНИТЕ
YARDIM MI LAZIM? LÜTFEN BIZI ARAYIN
TRENGER DU HJELP? RING OSS

الاتصال للمساعدة، فالرجاء بحاجة كنت إذا

您需要帮助吗? 请致电

ご質問がある場合は、お電話ください



OmniMount Systems, Inc.

8201 South 48th Street

Phoenix, AZ 85044-5355

1-800-MOUNT-IT (1-800-668-6848)

www.omnimount.com

All trademarks are the property of their respective companies. OmniMount is a registered trademark of OmniMount Systems, Inc. © 2010