



# Nilfisk C 100.5 Nilfisk C 110.3, C 110.3 X-TRA



(FI) Käyttöohje

**Nilfisk**

1	Turvaohjeet ja varoitukset.....	3
2	Kuvaus.....	4
3	Ennen painepesurin käytön aloittamista.....	5
4	Painepesurin käyttäminen.....	6
5	Painepesurin käyttämisen jälkeen.....	8
6	Huolto.....	9
7	Ongelmanratkaisu.....	10
8	Lisätietoja.....	11
9	Tekniset tiedot.....	12
10	Vakuutus.....	12

## 1 Turvaohjeet ja varoitukset

### Käyttöohjeen symbolit



Ennen painepesurin käynnistämistä ensimmäistä kertaa tämä käyttöopas on luettava huolellisesti. Säilytä nämä ohjeet myöhempää käyttöä varten.



Tämä symboli kuvaa turvaohjeita, jotka on otettava huomioon, jotta laite ei vahingoitu ja eikä sen suorituskyky heikkene.



Tällä symbolilla merkityt käyttöohjeet on otettava huomioon henkilövahinkojen välttämiseksi.



Tämä symboli kuvaa vihjeitä ja ohjeita, jotka yksinkertaistavat työtä ja varmistavat turvallisen toiminnan.



Älä anna painepesurin käyttöön koulutusta saamattomien tai tähän käyttöohjeeseen perehtymättömien henkilöiden käyttää pesuria.

Tätä laitetta ei ole tarkoitettu pienten lasten tai vammaisten käyttöön ilman valvontaa. Lapsia on valvottava sen varmistamiseksi, että he eivät leiki laitteen kanssa.

Tarkista ennen laitteen käyttämistä, että siinä ei ole mitään vikoja. Jos havaitset vikoja, älä käynnistä laitetta vaan ota yhteys Nilfisk-jälleenmyyjään.

### Tarkista erityisesti

- sähköjohdon eriste. Sen on oltava ehjä, eikä siinä saa olla halkeamia. Jos sähköjohdot on vaurioitunut, valtuutetun Nilfisk-jälleenmyyjän on vaihdettava se uuteen.

### VAROITUS!

- Painepesurien avulla voi aiheuttaa vahinkoa. Älä koskaan suuntaa vesisuihkua ihmisiin, lemmikkieläimiin, sähkölaitteisiin, joissa on virta, tai painepesuriin itseensä.
- Älä yritä puhdistaa itsesi tai muiden henkilöiden yllä olevia vaatteita tai jalkineita.
- Pitele suutinta tiukasti molemmin käsin. Suutin aiheut-

taa jopa 16,4:n N:n työntövoiman käytön aikana.

- Pesurin käyttäjän ja lähellä olevien ihmisten on suojauduttava puhdistettavasta kohteesta irtoavilta kappaleilta. Käytä suojalaseja ja suojavaatteita laitteen käytön aikana.
- Tämä laite on suunniteltu käytettäväksi Nilfiskn suosittelemien puhdistusaineiden kanssa. Muut puhdistusaineet tai kemikaalit voivat vakavasti heikentää laitteen turvallisuutta.
- Käytä vain alkuperäisiä tai Nilfiskn hyväksymiä varaosia laitteen turvallisuuden varmistamiseksi.

- Korkeapaineletkut, -liitokset ja -liittimet ovat keskeisiä laitteen turvallisuuden kannalta. Käytä vain Nilfiskn suosittelemia letkuja, liitoksia ja liittimiä.
- Älä käytä laitetta, jos sen keskeiset osat, kuten turvalaite, korkeapaineletku tai suihkukahva tai sähköjohto ovat vahingoittuneet.
- Tämä laite on tarkoitettu esimerkiksi autojen pesuun tai puutarhakäyttöön.
- Käytä kuulonsuojaimia.
- Älä käytä pesuria paikassa, jossa on räjähdysvaara. Jos mielessäsi on kysymyksiä, käännä paikallisten viranomaisten puoleen.
- Asbestia sisältäviä pintoja ei saa puhdistaa korkeapaineella.
- Tätä painepesuria ei saa käyttää alle 0 °C:n lämpötilassa.

### VAROITUS!

Huonolaatuiset jatkojohdot voivat olla vaarallisia. Jatkojohto on aina kelattava kokonaan auki, jotta se ei kuumene.

Jos jatkojohtoa käytetään, sen sekä pistokkeen ja pistorasian on oltava vesitiiviitä. Niiden on täytettävä jäljempänä mainitut pinta-ala- ja pituusvaatimukset.

1,0 mm <sup>2</sup>	enintään	12,5 m
1,5 mm <sup>2</sup>	enintään	20 m
2,5 mm <sup>2</sup>	enintään	30 m

- Jos virtajohto vahingoittuu, se on vaaratilanteiden eh-

käisemiseksi aina vaihdettava uuteen valtuutetussa huoltokeskuksessa. Työn voi tehdä myös koulutettu asentaja.

### Verkkoliitäntä



Seuraavat seikat on otettava huomioon yhdistettäessä painepesuri sähköpistorasiaan:

- Sähköasennukset saa tehdä vain valtuutettu sähköasentaja. Asennusten on täytettävä IEC 364 -vaatimukset.
- On erittäin suositeltavaa käyttää tämän laitteen sähkönsyötössä vikavirtasuojalaitetta, joka katkaisee virran, jos vikavirta ylittää 30 mA 30 millisekunnin ajaksi.

### Vesiliitäntä

- Jos yhdistät laitteen kunnalliseen vesijohtoverkkoon, ota huomioon paikalliset määräykset.
- Vedentuloletku voidaan yhdistää enintään 10 baarin paineella toimivaan vedensyöttöön.



Tämän korkeapainepesurin saa yhdistää vain takaiskuventtiilillä varustettuun vesijohtoverkostoon, mallia BA standardin EN 1717 mukaan. Takaiskuventtiiliin voi tilata tuo-

tenumerolla 106411177. Letkun pituus takaiskuventtiiliin ja korkeapainepesurin välillä on oltava vähintään 10 metriä, jotta se pystyy tasaamaan mahdolliset painehiiput (min halkaisija ½ tuumaa).

Vedenotto (esimerkiksi sadevesiastiasta) tehdään ilman takaiskuventtiiliä. Suositeltava imusarja: 126411387.

BA-venttiiliin läpi virrannutta vettä ei enää luokitella juomavedeksi.

**TÄRKEÄÄ! Käytä vain puhdasta vettä.** Jos sisään menevän veden sekaan voi joutua hiekkaa, esimerkiksi kaivosta, käytä ylimääräistä suodinta.

### Huolto ja korjaaminen

**VAROITUS!** Irrota aina virtapistoke pistorasiasta ennen painepesurin huoltamista.

### Turvallitteet

Purkuventtiili voi vähentää painetta, jos paine ylittää ennalta määritetyt arvot.

*Suihkusuuttimen lukituslaite (7a)* (lisätietoja on kuvissa tämän käyttöoppaan lopuss): Suihkusuuttimessa on lukko. Haka estää suihkusuuttimen toiminnan.

### Lämpötunnistin:

Lämpötunnistin suojaa moottoria ylikuormittumiselta. Laite käynnistyy muutaman minuutin kuluttua lämpötilan jäähtyttyä riittävästi.

## 2 Kuvaus

### 2.1 Käyttökohteet

Tämä painepesuri on tarkoitettu kotikäyttöön seuraaviin kohteisiin:

- *Autot, moottoripyörät, veneet, matkailuperävaunut, perävaunut, parvekkeet, terassit, kiveykset, puupinnat, tiilipinnat, grillit, pihakalusteet ja*

### *ruohonleikkurit*

Käytä painepesuria vain tässä käyttöoppaassa kuvattuihin tarkoituksiin.

Turvaohjeet on otettava huomioon, jotta laite tai puhdistettava pinta ei vahingoitu eikä vakavia henkilövahinkoja satu.

## 2.2 Osat ja mallitiedot



Lisätietoja on kuvissa tämän käyttöoppaan lopuss.

- 1 Käynnistys- ja sammutuskytkin
- 2 Veden sisäänmenoliitin ja suodin (2a)
- 3 Korkeapaineliitin
- 4 Korkeapaineletku
- 5 Sähköjohto
- 6 Click & Clean suutin (7a)
- 7 Suihkusuutin ja lukko
- 8 Tornado® -suutin Click & Clean

- 9 Powerspeed®-suutin Click & Clean
- 10 Click & Clean vaahtosuutin
- 11 Suuttimen puhdistustyökalu
- 12 Suihkusuutin ja suuttimen pidin
- 13 Mallikilpi
- 14 Sähköjohdon pidin (ei vakiovarusteena kaikissa malleissa)
- 15 Kuusikulma-avain

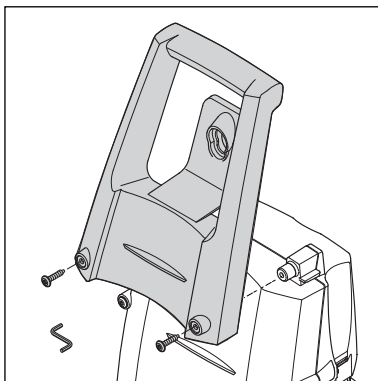
**Tekniset tiedot:** Tekniset tiedot ovat laitteen mallikilvessä (13).

Varaamme oikeuden muuttaa teknisiä tietoja.

FI

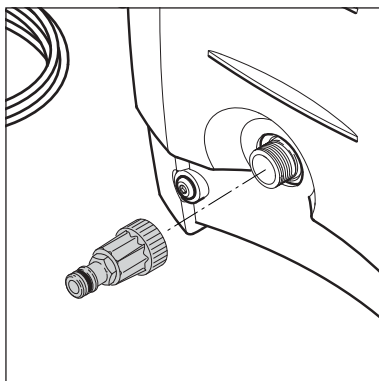
## 3 Ennen painepesurin käytön aloittamista

### 3.1 Kärrikkahvan kiinnittäminen (mallit, joissa on kärrikkahva)



1. Aseta kärrikkahva (12) laitteeseen.
2. Kiinnitä kahva paikalleen 2 kiinnitysruuvilla. Käytä mukana toimitettua kuusikulma-avainta.

### 3.2 Pikaliitoksen kiinnittäminen



1. Kiinnitä pikaliitos tiukasti vesiliitäntään (2).

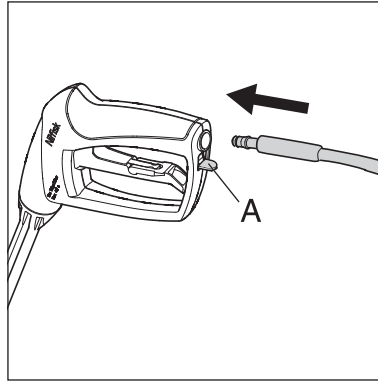


**Huomautus:** Suuttimen (2a) on aina oltava paikoillaan estämässä hiekan, kivien tai muiden epäpuhtauksien joutuminen pesuriin, sillä ne vahingoittavat pumpun venttiilejä.

**Huomio:** Jos suodinta ei käytetä, takuu ei ole voimassa.

FI

### 3.3 Korkeapaineletkun kiinnittäminen suihku-suuttimeen.

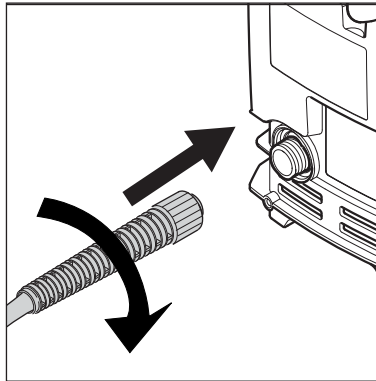


1. Kiinnitä korkeapaineletku (4) suihku-suuttimeen (7).

Irroita korkeapaineletku painamalla salpaa (A).

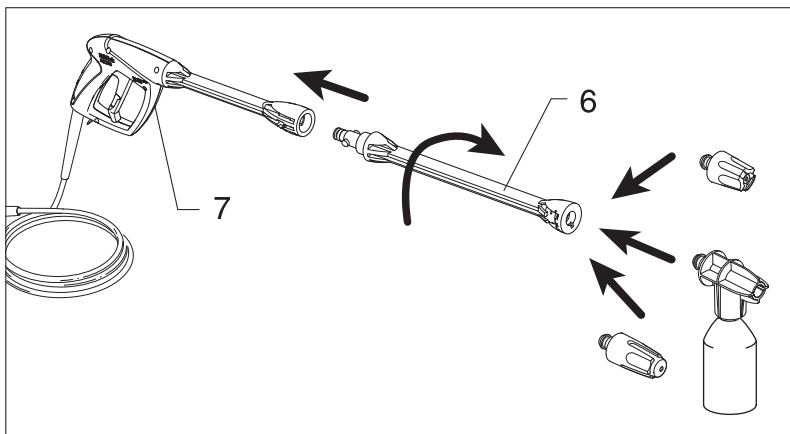
## 4 Painepesurin käyttäminen

### 4.1 Korkeapaineletkun yhdistäminen



1. Kiinnitä korkeapaineletku (4) paineliitäntään (3).

### 4.2 Suihku-suuttimen ja Click & Clean -suuttimien kiinnittäminen



1. Paina suihku-suutin (6) suuttimeen (7) ja ruuvaa se paikoilleen.



#### Huomautus:

Suihku-suuttimessa (6) on sisäinen matalapainesuutin, jonka avulla lika voidaan huuhdella.

2. Kiinnitä suutin.



**Varoitus:** Kun yhdistät Click & Clean -suuttimia, suihku-suuttimen (6) kyljessä olevan haan pitäisi työntyä ulos.



#### Huomautus:

Vahtosuuttimessa (10) on kääntyvä lukituslaite, joka on asetettava Click & Clean -suihku-suuttimen (6) aukkoon.

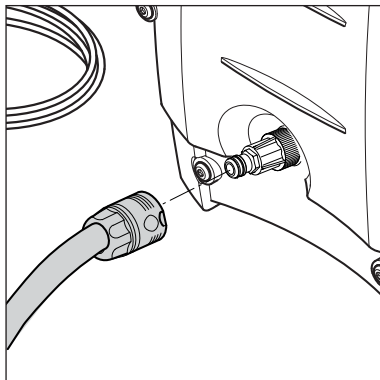
Voit irrottaa Click & Clean -suuttimen painamalla hakaa.

### 4.3 Vesiliitäntä



Voit käyttää tavallista 0,5 tuuman puutarhaletkua, jonka pituus on vähintään 10 ja enintään 25 metriä.

**HUOMAUTUS:** Jos yhdistät laitteen kunnalliseen vesijohtoon, ota huomioon paikalliset määräykset.



**TÄRKEÄÄ!** Käytä vain puhdasta vettä. Jos sisään menevän veden sekaan voi joutua hiekkaa, esimerkiksi kaivosta, käytä ylimääräistä suodinta (106411231).

1. Anna veden juosta ennen vedensyötön yhdistämistä vesiliitäntään. Tämä estää hiekkaa ja likaa pääsemästä laitteeseen.  
**Huomautus:** Tarkista, että vedensyötön suodatin on paikoillaan, ja että se ei ole tukossa.
2. Yhdistä vesiletku vesiliitäntään pikaliittimen avulla. Sisään tulevan veden paine saa olla enintään 10 baaria ja lämpötila enintään 40°C.
3. Avaa vedensyöttö.

### 4.4 Laitteen käynnistäminen ja sammuttaminen sen ollessa yhdistettynä vedensyöttöön



Vesisuihku aiheuttaa työntövoimaa käytön aikana. Pitele suutinta siksi tukevasti molemmin käsin. **TÄRKEÄÄ: Suuntaa suutin kohti maata.**

1. Laitteen tulee olla vaaka-suorassa asennossa.  
**HUOMAUTUS:** Älä aseta laitetta korkeaan ruohikkoon!
2. Vapauta lukkoliipaisin (7a).
3. Paina suihkusuuttimen liipaisinta ja anna veden valua ulos, kunnes kaikki ilma on poistunut letkuista ja pumpusta.
4. Paina virtakytkin asentoon I (1).
5. Aktivoi suihkusuuttimen liipaisin.

Säädä etäisyys ja sen myötä paine puhdistettavan pinnan mukaan.

Älä peitä laitetta käytön aikana äläkä käytä sitä tilassa, jossa ei ole riittävää ilmastointia!



**Huomautus:** Jos laitetta ei käytetä viiteen minuuttiin, aseta virtakytkin asentoon O (1).

1. Paina virtakytkin asentoon O (1).
2. Irrota virtapistoke pistorasiasta.
3. Sulje vesihana ja paina liipaisinta paineen poistamiseksi laitteesta.
4. Lukitse suihkusuutin.

Kun vapautat suihkusuuttimen liipaisimen, laite pysähtyy automaattisesti. Laite käynnistyy uudelleen, kun aktivoit suihkusuuttimen jälleen.

## 5 Painepesurin käyttämisen jälkeen

### 5.1 Painepesurin säilyttäminen



#### Laitteen varastointipaikan lämpötilan on pysyttävä nol-lan asteen yläpuolella.

Pumppu, letkut ja lisälaitteet on ennen varastoimista aina tyhjennettävä vedestä seuraavasti:

1. Pysäytä laite painamalla virtakytkin **O**-asentoon (1). Irrota vesiletku ja lisälaitteet.
2. Käynnistä laite uudelleen. Paina liipaisinta. Anna laitteen käydä kuivaksi.

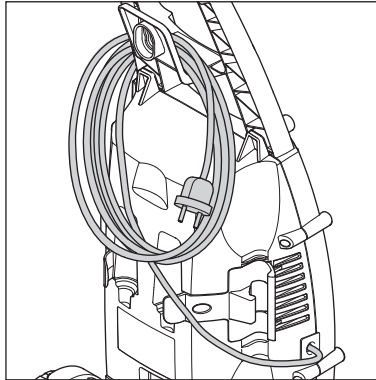
3. Pysäytä laite ja irrota pistoke pistorasiasta. Irrota korkeapaineletku ja sähköjohto.
4. Aseta suihkukahva, suuttimet ja muut lisälaitteet laitteen pitimeen.

Jos laite pääsee vahingossa jäätymään, se on tarkistettava vahinkojen varalta.

#### **ÄLÄ KÄYNNISTÄ JÄÄTYNYTTÄ LAITETTA.**

**Takuu ei kata jäätymisvaurioita.**

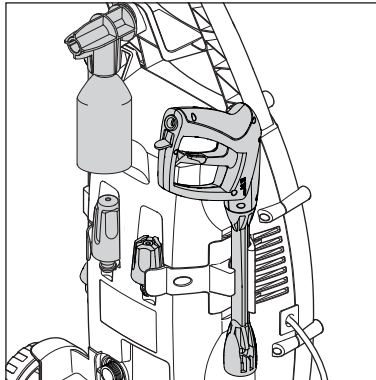
### 5.2 Sähköjohdon ja korkeapaineletkun kelaaminen



Onnettomuuksien välttämiseksi sähköjohto ja korkeapaineletku on aina kelattava kiepille.

**C 110.3 / C 110.3 X-TRA:** Aseta sähköjohtokieppi tarvittavaan koukkuun.

### 5.3 Lisävarusteiden säilyttäminen



Tukivarsi ja suutin voidaan säilyttää painepesurin yhteydessä.

# 6 Huolto



**VAROITUS!** Irrota aina virtapistoke pistorasiasta ennen painepesurin huoltamista tai puhdistamista.

Voit varmistaa pitkän ja ongelmattoman käyttöiän toimimalla seuraavasti:

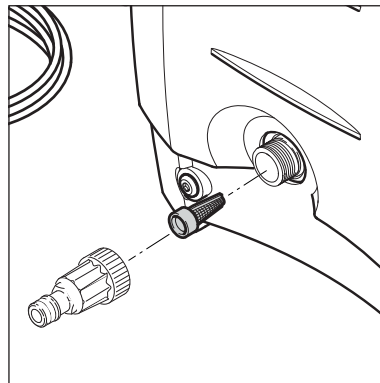
- Huuhtelee vesiletku, paineletku, suuttimet ja lisälaitteet ennen kiinnittämistä paikoilleen.

- Puhdista liittimet liasta ja hiekasta. Varmista, että lika tai hiekka ei estä Click & Clean -suihkusuuttimen liipaisimen toimintaa.
- Huuhtelee pesuaineenruiskutuslaitteet käytön jälkeen.
- Puhdista suuttimet.

Huoltotyöt on aina tehtävä valtuutetuissa huoltopisteissä ja käyttämällä alkuperäisiä varaosia.

## 6.1 Vedenottosuotimen puhdistaminen

Puhdista vedenottosuodin säännöllisesti kuukausittain tai

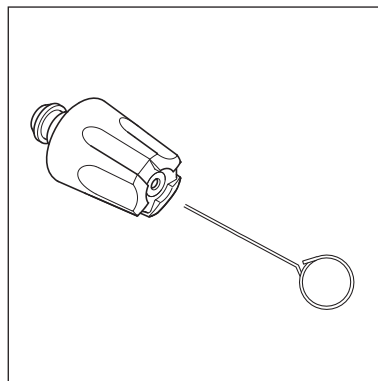


tarpeen mukaan useammin. Irrota suodin varovasti ruuvi-meisselin avulla ja puhdista se. Tarkista ennen suotimen kiinnittämistä paikoilleen, ettei se ole vahingoittunut.

Suotimen on aina oltava paikoillaan estämässä hiekan, kivien tai muiden epäpuhtauksien joutuminen pesuriin, sillä ne vahingoittavat pumpun venttiilejä.

**HUOMAUTUS:** Jos suodinta ei käytetä, takuu ei ole voimassa.

## 6.2 Suuttimen puhdistaminen



Tukkeutuva suutin nostaa pumpun paineen liian suureksi. Tukkeutunut suutin on puhdistettava heti.

1. Sammuta laitteesta virta ja irrota suutin.
2. Puhdista suutin. **TÄRKEÄÄ:** Puhdistustyökalua (11) saa käyttää vain suuttimen ollessa irrotettuna!
3. Huuhtelee suutin vedellä vastoin tavallista suihkutussuuntaa.

## 6.3 Laitteen tuuletusaukkojen puhdistaminen

Laitte on pidettävä puhtaana, jotta jäähdytysilma pääsee kiertämään vapaasti tuuletusaukkojen avulla.

tämään vapaasti tuuletusaukkojen avulla.

## 6.4 Liitosten rasvaaminen

Liitokset on rasvattava säännöllisesti helpon liitettävyyden

varmistamiseksi ja o-renkaiden kuivumisen estämiseksi.

# 7 Ongelmanratkaisu

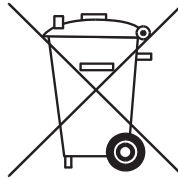
Tee seuraavat tarkistukset ennen yhteyden ottamista Nilfisk-huoltopisteeseen.

Oire	Syy	Suosittelut toimenpiteet
<b>Laite ei käynnisty</b>	Pistoke ei ole pistorasiassa Viallinen pistorasia Palanut sulake  Viallinen jatkojohto	Aseta pistoke pistorasiaan. Kokeile toista pistorasiaa. Vaihda sulake. Sammuta virta muista laitteista. Yritä käyttää laitetta ilman jatkojohtoa.
<b>Paine vaihtelee</b>	Pumppuun pääsee ilmaa  Venttiilit likaiset, tai tukossa Kuluneet pumpuntiivisteet	Tarkasta, että letkut ja liitännät ovat ilmatiiviit. Puhdista, vaihda uusin, tai ota yhteyttä lähimpään Nilfisk-jälleenmyyjään Puhdista, vaihda uusin, tai ota yhteyttä Nilfisk-jälleenmyyjään.
<b>Laite pysähtyy</b>	Palanut sulake  Väärä syöttöjännite  Lämpötunnistin aktivoitunut Suutin osittain tukossa	Vaihda sulake. Sammuta virta muista laitteista. Tarkista, että syöttöjännite vastaa tyyppikilven tietoja. Anna painepesurin jäähtyä 5 minuuttia. Puhdista suutin. Lisätietoja on jaksossa 6.2.
<b>Sulake palaa</b>	Liian pienitehoinen sulake	Käytä pistorasiaa, johon liittyvä sulake on vähintään laitteen kulutuksen tehoinen. Yritä käyttää laitetta ilman jatkojohtoa.
<b>Laite toimii epätasaisesti</b>	Pumppuun tai syöttöletkuun pääsee ilmaa Vettä syötetään liian vähän  Suutin osittain tukossa Vedensuodin tukossa Letku mutkalla	Anna laitteen toimia liipaisin painettuna, kunnes paine palaa normaaliksi. Tarkista, että vedensyöttö vastaa laitteen vaatimuksia, jotka näkyvät tyyppikilvessä. <b>OTA HUOMIOON!</b> Vältä pitkiä ohuita letkuja. Käytä vähintään 0,5 tuuman letkuja. Puhdista suutin. Lisätietoja on jaksossa 6.2. Puhdista suodin. Lisätietoja on jaksossa 6.1. Suorista letku.
<b>Laite käynnistyy ja pysähtyy itsestään toistuvasti</b>	Pumppu tai suutin	Ota yhteys Nilfisk-vuotaa-huoltopisteeseen.
<b>Laite käynnistyy, mutta vettä ei tule ulos ovat jäätyneet</b>	Pumppu, letkut tai lisävarusteet Laite ei saa vettä Vedensuodin tukossa Suutin tukossa	Odota, että pumppu, letkut tai lisälaitteet sulavat. Yhdistä laite vedensyöttöön. Puhdista suodin. Lisätietoja on jaksossa 6.1. Puhdista suutin. Lisätietoja on jaksossa 6.2.

Jos muita kuin edellä mainittuja ongelmia esiintyy, ota yhteys Nilfisk-jälleenmyyjään.

# 8 Lisätietoja

## 8.1 Laitteen uudelleenkäyttö



Tee käytöstä poistettu laite välittömästi toimintakyvyttömäksi.

1. Vedä verkkopistoke pistorasiasista ja katkaise laitteen sähköjohto.

Sähkölaitteita ei saa hävittää talousjätteiden joukossa!!!

Eurooppalaisen sähkö- ja elektroniikkalaiteromua koskevan direktiivin 2002/96/EY mukaan on käytetyt sähkö- ja elektroniikkalaitteet kerättävä erikseen ja hyödynnettävä ympäristöystävällisellä tavalla.

Tarkempia tietoja saat paikkakuntasi jätehuoltoviranomaisilta tai lähimmältä jälleenmyyjältä.

## 8.2 Takuehdot

Nilfisk myöntää painepesureille kahden vuoden takuun kotikäyttöön. Jos jätät painepesurin tai sen lisälaitteen huoltoon, mukana on oltava kopio kuitista.

Takuuhuolto edellyttää, että

- vika aiheutuu raaka-aineissa tai työssä olevasta virheestä (tämä takuu ei kata normaalia kulumista eikä väärinkäyttöä)
- tätä käyttöohjetta on noudatettu huolellisesti
- vain Nilfiskin kouluttama henkilöstö on tehnyt tai yrittänyt tehdä huoltotoimet
- vain alkuperäisiä lisävarusteita on käytetty
- tuote ei ole joutunut alltiiksi iskuille, putoamisille eikä jäätymiselle

- vain puhdasta vettä on käytetty
- painepesuria ei ole käytetty vuokraustoiminnassa eikä millään muulla kaupallisella tavalla.

Tämä takuu kattaa viallisten osien korjaamisen mutta ei posti- tai kuljetuskuluja. Lisäksi otetaan huomioon paikallisen lainsäädännön määräykset.


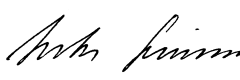
Jos toimitat laitteen Nilfisk-huoltopisteeseen, liitä mukaan ongelman kuvaus.

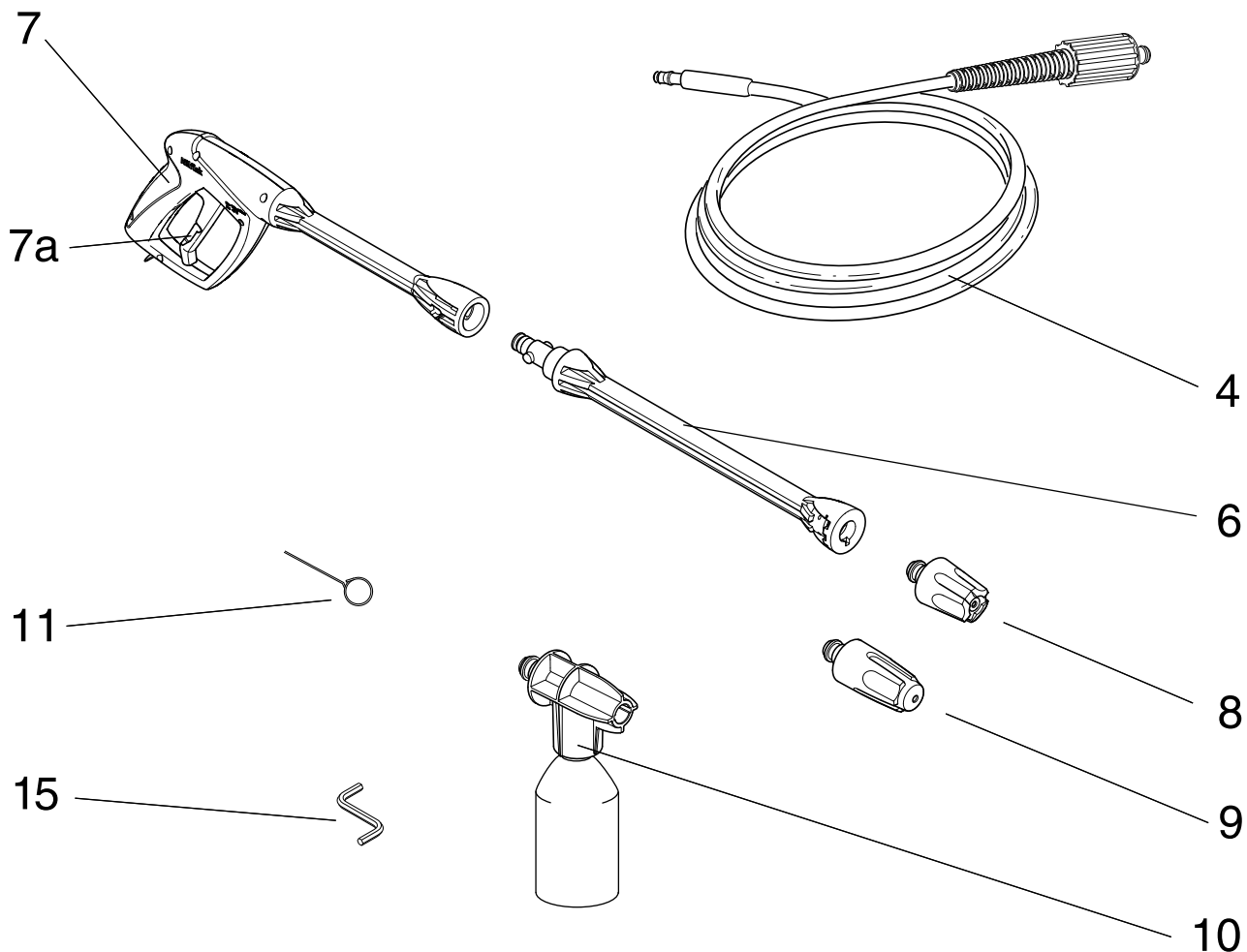
Muut kuin takuukorjaukset veloitetaan. Tällaisia korjauksia ovat **esimerkiksi Ongelmanratkaisu-luvussa** mainittujen ongelmien huolto.

## 9 Tekniset tiedot

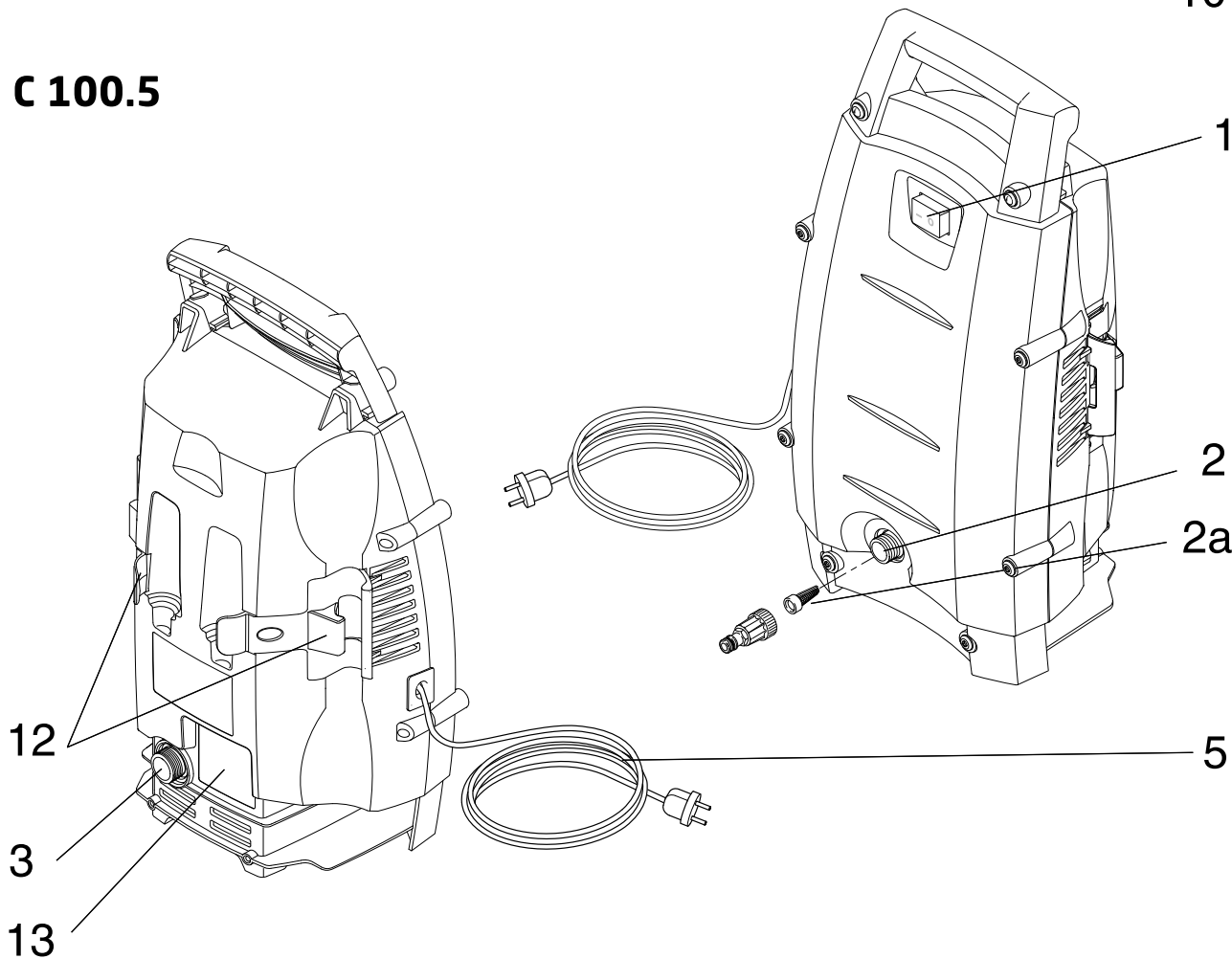
Tyyppi		C 100.5-5	C 110.3-5	C 110.3-5 X-TRA
Nimellispaine	bar/MPa	70/7,0	75/7,5	75/7,5
Sallittu paine	bar/MPa	max. 100/10,0	max. 110/11,0	max. 110/11,0
Virtaama	l/min	5,3	5,2	5,2
Virransyöttö	kW	1,3	1,4	1,4
Nimellisjännite	V	230-240	230-240	230-240
Veden suurin lämpötila	°C	40	40	40
Tulopaine	bar/MPa	0,15-10/0,015/1,0	0,15-10/0,015/1,0	0,15-10/0,015/1,0
Äänipainetaso	dB(A)	78	78	78
Taattu äänitaso	dB(A)	93	93	93
Tärinä mitattu ISO 5349	m/s <sup>2</sup>	max. 2,5	max. 2,5	max. 2,5

## 10 Vakuutus

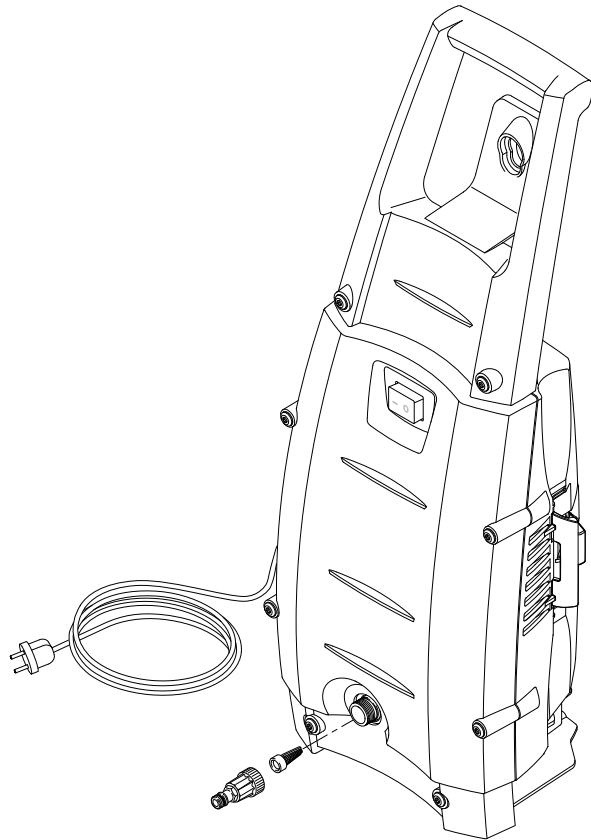
 <b>Vakuutus</b>	
<b>Valmistajan nimi ja osoite tai valmistajan edustaja EU-alueella</b>	Nilfisk-Advance A/S Industrikvarteret 9560 Hadsund Denmark
<b>Teknisen aineiston haltijan nimi ja osoite:</b>	Anton Sørensen, General Manager of Technical Operations EAPC
<b>Laitteen kuvaus: Laitteen nimi Malli Nimellisjännite Nimellistaajuus</b>	Korkeapainepesuri Nilfisk C 100.5-5 / C 110.3-5 / C 110.3-5 X-TRA AC 230-240 V 50 Hz
<b>Mitattu äänitaso</b>	78 dB(A)
<b>Taattu äänitaso</b>	93 dB(A)
<b>Noudatettava direktiivi</b>	Direktiivi 2000/14EC, joka liittyy melutasoon käytettäessä laitetta ulkotiloissa
<b>Vakuutus</b>	Laite, johon tämä asiakirja viittaa, täyttää kaikki direktiivin vaatimukset: EU:n laitedirektiivi 2006/42/EEG EU:n matalajännitedirektiivi 2006/95/EEG EU:n EMV-direktiivi 2004/108/EEG EN ISO 12100-1, EN ISO 12100-2, EN 60335-2-79 EN 55014-1 (2006), EN 55014-2 (2001), EN 61000-3-2 (2006)
<b>Vakuutuksen paikka ja aika</b>	Hadsund, 1. syyskuuta 2008
<b>Allekirjoitus</b>	



**C 100.5**



## C 110.3



## C 110.3 X-TRA

14

