

## 4,5 x 9 M KAARITELTTA

**HUOMAA! Asennustyössä tarvitset: suojakäsineet, tikkaat, suojalasit**

### ARVOISA ASIAKAS

*Telttaa kokoamassa olisi hyvä olla ainakin neljä henkilöä.*

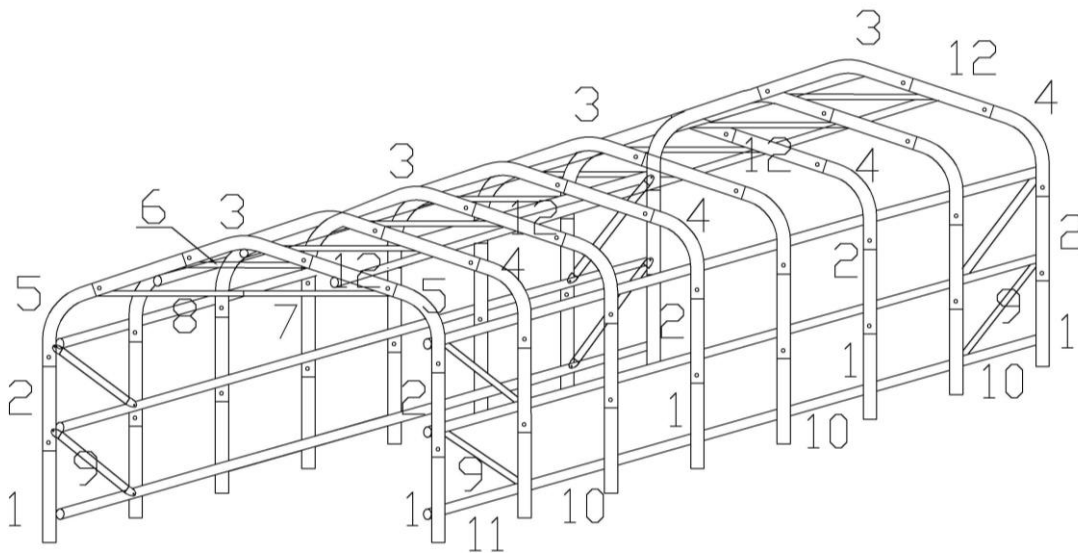
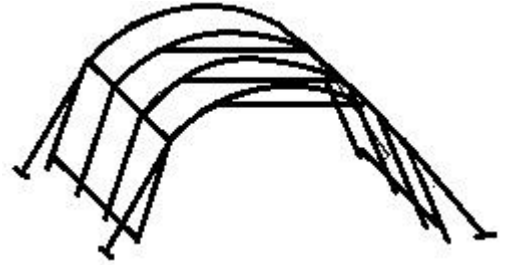
*Käytä suojakäsineitä, kun kokoat telttan metalliosia.*

Tuotteen metalliosat on käsitelty ruostesuoja-aineella, joka voi tuntua öljyiseltä.

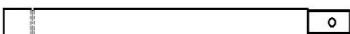
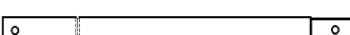
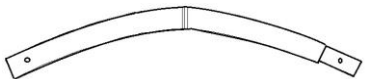

Suoja-aine ei ole vaarallista mutta voi liata kädet kokoamisen yhteydessä.



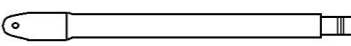
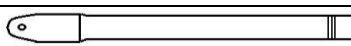
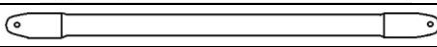
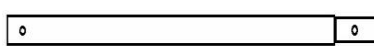
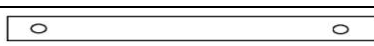




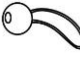



Suosittellemme, että metalliosat pyyhitään ennen kokoamista puhtaiksi lämpimällä vedellä ja astianpesuaineella.

Jos kätesi likaantuvat, pese ne saippualla ja vedellä.



## OSALUETTELO

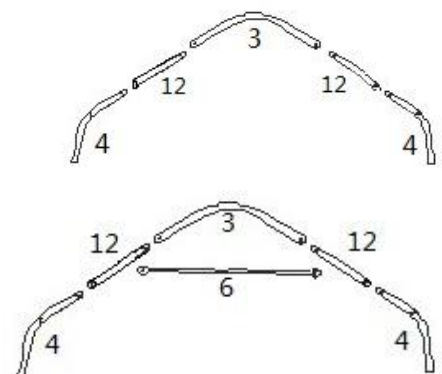
1.	Jalan alaosa		16
2.	Jalan yläosa		16
3.	Keskikaari		8
4.	Räystäskaari		14

5.	Päädyn räystäskaari		2
6.	Poikkitanko		8
7.	Ovikisko, uros		1
8.	Ovikisko, naaras		1
9.	Vinotuki		8
10.	Yhdysputki		54
11.	Yhdysputki		9
12.	Yläyhdysputki		16
13.	Maapiikki (10x305mm)		12
14.	Kierrepiikki		4
15.	Alakiinnike		6
16.	Kumilenkki		64
17.	Kannake		8
18.	S-koukku		12
19.	Köyttä		2
20.	Katto		1
21.	Päätöseinä		2

## KOKOAMISOHJEET

### 1. Keskikaarien kokoaminen

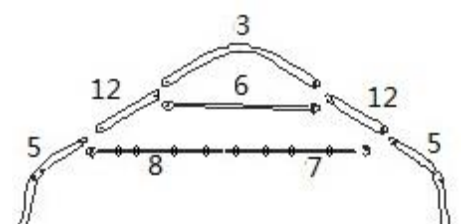
- Ota yksi keskikaari (3) ja asenna siihen kummallekin puolelle yläyhdysputki (12) ja vasemmalle puolelle yksi kulmakaari (4).
- Asenna oikealle puolelle toinen räystäskaari (4).
- Asenna valmiiseen kaareen ruuvi (1.75") reikien läpi oikealla, asenna poikkitanko (6) ruuville ja kierrä ruuviin siipimutteri.
- Tee samat toimenpiteet vasemmalla puolella.



### 2. Kokoa kaikki keskikaaret edellä kuvatulla tavalla.

### 3. Päätökaarien kokoaminen (siipimutterit teltan sisäpuolelle päin)

- Ota yksi kaari (3) ja asenna siihen vasemmalle puolelle yksi päädyn räystäskaari (5).
- Asenna kaareen ruuvi (1 3/4") reikien läpi, asenna poikkitanko (6) ruuville ja kierrä ruuviin siipimutteri.
- Asenna kannakkeet tangolle (8), liitä tangot (7 ja 8) toisiinsa ja kiinnitä yhdistetyn tangon toinen pää kaareen (5) ruuvilla (1 3/4") ja siipimutterilla.
- Asenna oikealle puolelle toinen päädyn räystäskaari (5).
- Asenna viimeksi koottu kaari teltan etupäädyn kohdalle, sillä siitä tulee ovipääty.



## 4. Jalkojen kokoaminen

- Työnnä jalan yläosat (2) ensin kaarien toiselle sivulle, ja muista lukita jalkaputki kaareen ruuvilla.
- Liitä seuraava kaari yhdistäen yhdysputken (11) putkeen (10) ruuvilla (3"), asenna vinotuki (9) ruuvilla (3") ja kierrä ruuveihin siipimutterit.

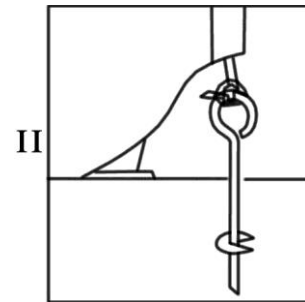
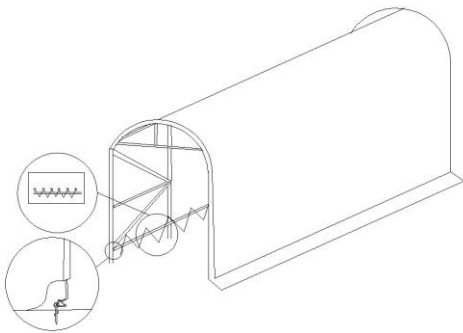
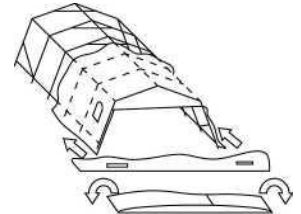
Katso etusivun kaavakuva. Huomaa, että yhdysputki (11) tulee joko ensimmäiseen tai viimeiseen kaareen.

- Asenna loput jalkojen yläosat kaariin kohtien a) ja b) ohjeiden mukaisesti, kunnes ne kaikki on asennettu.
- Noudata kohtien a) ja b) ohjeita myös jalkojen alaosien (1) ja toisten vinotukien (9) asennuksessa.

**f) On hyvin tärkeää varmistaa tässä vaiheessa, että teltan runko asettuu suorakulmaisesti paikalleen.**

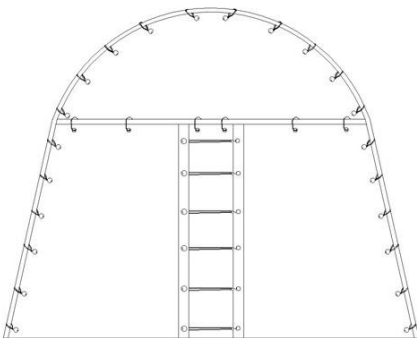
## 5. Pressun asennus (kiinnikkeet tulevat aina sisäpuolelle)

- Aseta kattopressu kuvan mukaisesti telttarungon eteen.
- Taita pressun päät auki kuvan mukaisesti ja ala nostaa pressua rungon päälle.
- Asettele pressu rungon päälle varmistaen, että katto ulottuu kummassakin päässä yhtä paljon rungon yli.
- Kiinnitä pressun helmat köydellä pressurenkaiden ja rungon alatankojen (10 ja 11) kautta, ja kiristä pressu paikalleen. Katso, että helma on yhtä pitkä oikealla ja vasemmalla.
- Telttapressun kummassakin päässä on sisään ommeltu köysi, jolla pressun pää vedetään rungon päädyn yli alas ja kiristetään rungon päälle pituussuunnassa. Vedä köydet tiukalle ja kiinnitä niiden päät maahan kiinnitettyihin kierrepiikkeihin. Katso kuva.



## 6. Päätyjen asennus

- Teltaan kuuluu kaksi erilaista päätyseinäpressua, toinen on yksiosainen umpiseinä ja toinen keskeltä avattava.
- Asenna ensiksi keskeltä avattava päätyseinä. Kiinnitä yläosa runkoon kumilenkeillä ja tarranauhoilla. Kiinnitä sitten avattavan alaosan oikea ja vasen puoli kumilenkeillä runkoputkiin. Kiinnitä ovipressujen yläreunat ovikiskon kannakkeisiin ja käytä kumilenkkejä ja S-koukkuja oviaukon sulkemiseen sekä sisä- että ulkopuolelta kuvan mukaisesti. Kuva on sisäpuolelta, mutta käytä ulkopuolella kumilenkkejä ja S-koukkuja samalla tavoin.



- Toinen pääty kiinnitetään yksinkertaisesti kumilenkeillä runkoputkiin; yksi kumilenkki kustakin pressurenkaasta.

## 7. Kiinnitys maahan

- Asettele telttä lopulliseen paikkaansa ja sulje päädyt ennen teltan kiinnittämistä maahan. Kiinnitä mukana tulevilla kiinnikkeillä ja maapiikeillä tässä ohjeessa esitettyjen kuvien mukaisesti.
- Kiinnitä telttä mahdollisuuksien mukaan johonkin kiinteään rakennukseen.

