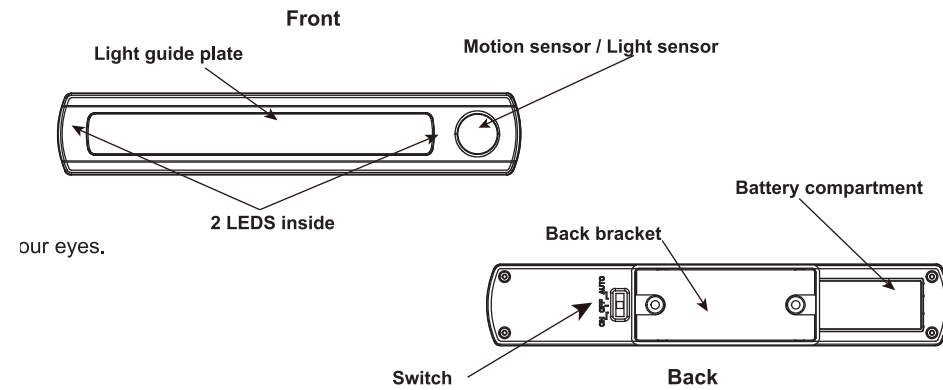


LED TUNNISTINVALO SLIM

Käyttäjän opas

OMINAISUUDET

- Liiketunnistin
- Johdoton, toimii 4llä AAA-paristolla
- Helppo asentaa, ruuvi- tai tarrakiinnityksellä

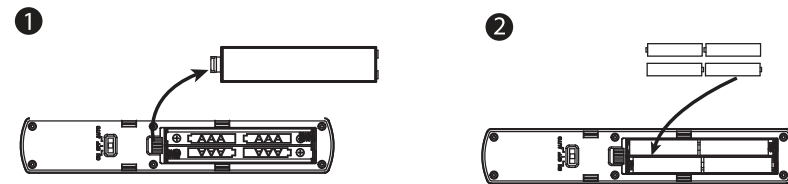


OSAT

Light x 1pc	Back bracket x 1pc	Screws x 2 pcs	3M double side sticker x 1 pc

PARISTON VAIHTO

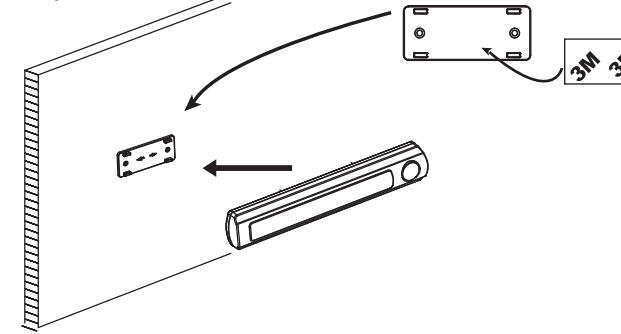
- Avaa paristokotelon kansi
- Asenna 4 AAA-paristoa tarkistaen niiden suunnat



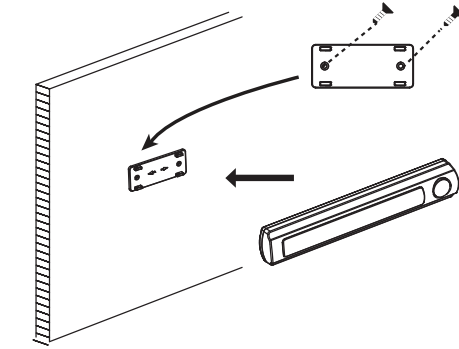
HUOM! Jos valo on kiinnitetty ruuvikiinnikkeellä, liu'uta valoa sivusuuntaan jotta pääset avaamaan paristokotelon

VALON ASENNUS

1) Tarrakiinnitys: Liimaa teippi takakiinnikkeeseen ja asenna tasaiselle alustalle. Aseta valo kiinnikkeeseen.



2) Ruuvikiinnitys: Kiinnitä takakiinnike ruuveilla tasaiselle alustalle. Aseta valo kiinnikkeeseen.

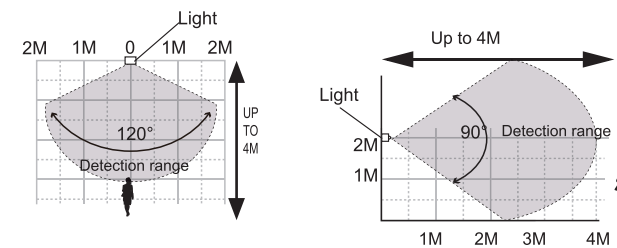


KYTKIN

ON= jatkuva valaistus
OFF= sammutettu
AUTO= valo syttyy kun havaitsee liikettä, sammuu 15s kuluessa ellei liikettä enää havaita



TUNNISTUSALUE



! Tunnistusalue vaihtelee riippuen lämpö- ja sääolosuhteista.

VAROITUS!

- Käytä laitteessa ainoastaan hyväksytyjä paristoja
- Pidä etäällä vedestä ja kosteudesta

