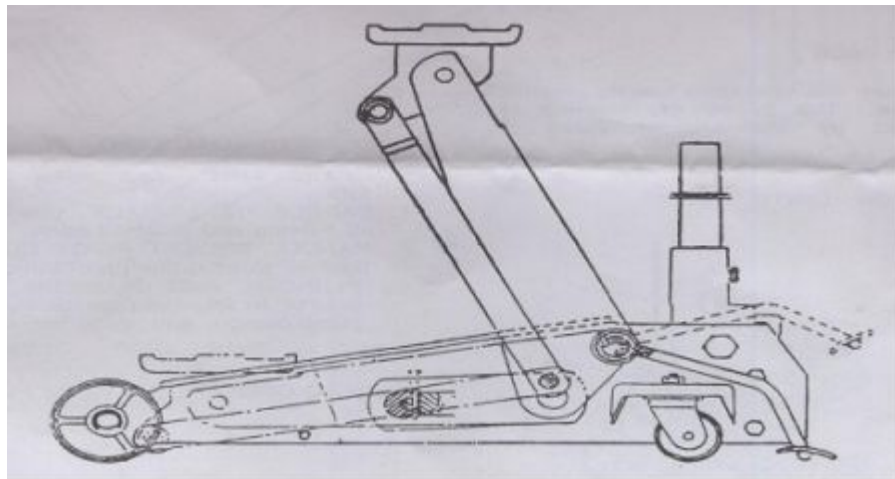


Käyttöohjeet ja osaluettelo

KAPASITEETILTAAN 3 TONNIN HALLITUNKKI



HUOMIO

TÄMÄ TUNKKI ON TARKOITETTU VAIN NOSTAMISEEN. KÄYTÄ KUORMAN TUKEMISEEN

AINA TURVATELINEITÄ ENNEN KORJAUSTEN TEKEMISTÄ. OMAN TURVALLISUUTESI

VUOKSI ÄLÄ YLITÄ TUNKIN NIMELLISKAPASITEETTIA.

KÄYTTÖOHJEET

TÄRKEÄÄ: Kuljetuksen ja käsittelyn aikana hydraulijärjestelmään saattaa päästä ilmaa, mikä vuoksi nostotoiminta on tehotonta. Poista ilma järjestelmästä avaamalla vapautusventtiili kokonaan (käännä kahva vastapäivään kuvan mukaisesti). Käytä sitten pumpun kahvaa nopeasti useita kertoja samalla, kun pidät satulaa alhaalla.

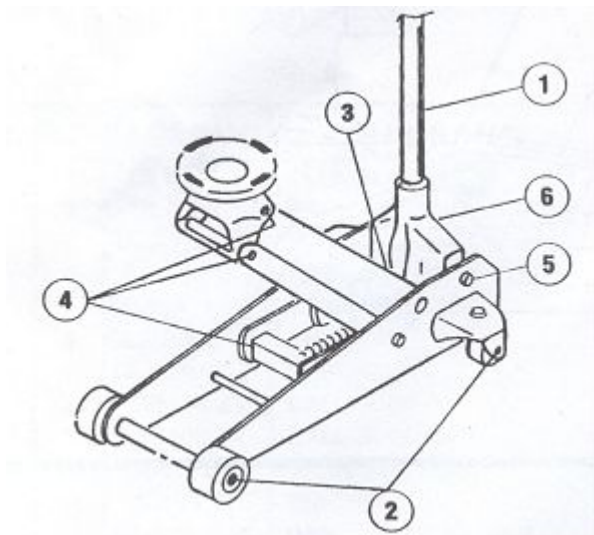
TUNKIN NOSTAMINEN

1. Käännä kahvaa myötäpäivään, kunnes vapautusventtiili sulkeutuu. Älä kiristä venttiiliä liikaa.
2. Aseta tunkki suoraan nostettavan kohteen alle siten, että paino lepää tukevasti satulan päällä keskellä sitä. Tarkista asento kevyellä kuormalla sen varmistamiseksi, että tunkki ei lipeä, kun sitä käytetään.
3. Nosta tunkki haluamaasi korkeuteen. Nostamisen jälkeen voit käyttää tunkkia kuorman kannattelemiseen minkä tahansa pituisen ajan.

TUNKIN LASKEMINEN

Käännä kahvaa hitaasti vastapäivään. Laskemisen nopeutta säätelee se, kuinka paljon venttiili on auki.

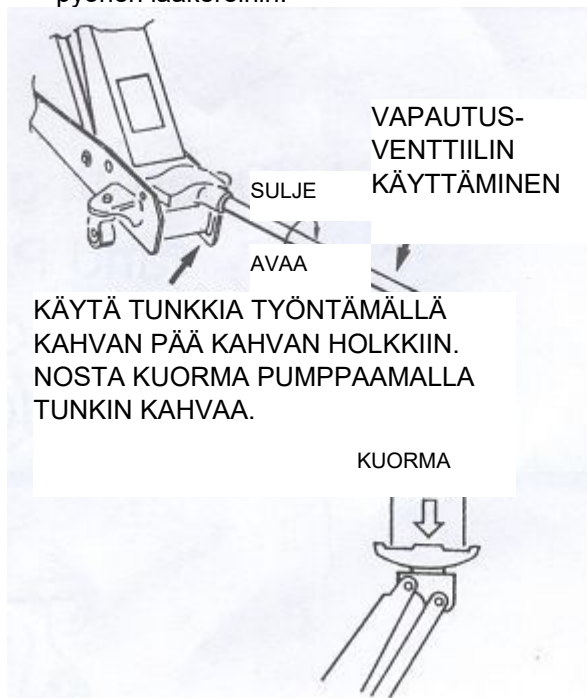
VOITELUKOHDAT



Ennen tunkin käyttöä voitele kuvassa osoitetut kohdat. Käytä seuraavia voiteluaineita kuvan numeroiden osoittamiin kohtiin.

1. **KAHVA.** Käytä kevyttä öljyä liikkuviin osiin ja voitele kahva kevyesti niistä kohdista, joista se asettuu kahvan holkkiin.

2. **PYÖRÄT.** Käytä kevyttä öljyä akselihin ja pyörien laakereihin.



VAPAUTUS-
VENTTIILIN
KÄYTTÄMINEN

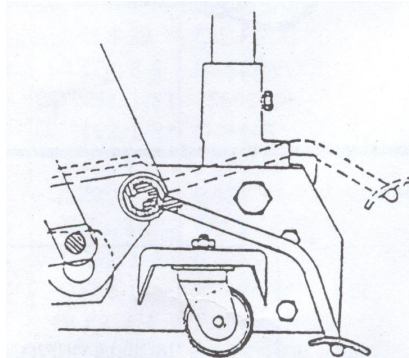
KÄYTÄ TUNKKIA TYÖNTÄMÄLLÄ
KAHVAN PÄÄ KAHVAN HOLKKIIN.
NOSTA KUORMA PUMPPAAMALLA
TUNKIN KAHVAA.

KUORMA

KUORMAN OIKEA KONTAKTI

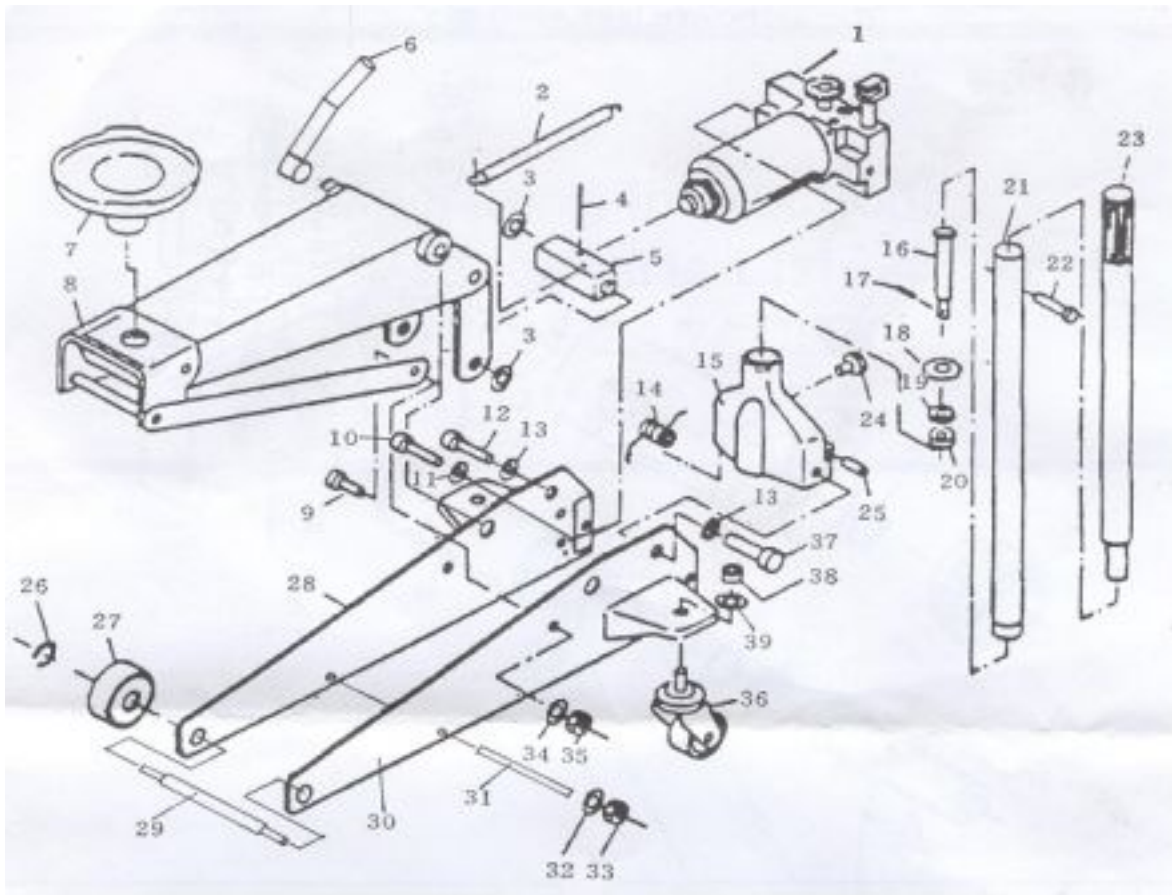
3. **NOSTOVARSI.** Lisää rasvaa voitelunippaan.
4. **SATULA JA LIITOSKOHTA.** Käytä kevyttä öljyä kaikkiin liikkuviin ja kääntyviin osiin.
5. **KAHVAN HOLKIN OLKATAPIT.** Voitele olkatapit kevyellä öljyllä.
6. **MÄNTÄ JA MÄNNÄN SOKKA.** Voitele pumpun männän ja kahvan holkin sokan välinen liitoskohta rasvalla.

JALKALEVYN KÄYTTÄMINEN



1. Sulje vapautusventtiili myötäpäivään.
2. Siirrä tunkki kuorman alle.
3. Paina jalkalevyä kädellä ja/tai jalalla, kunnes satula koskettaa kuormaa.
4. Jatka tunkin käyttöä kahvalla.

VARAOSALUETTELO

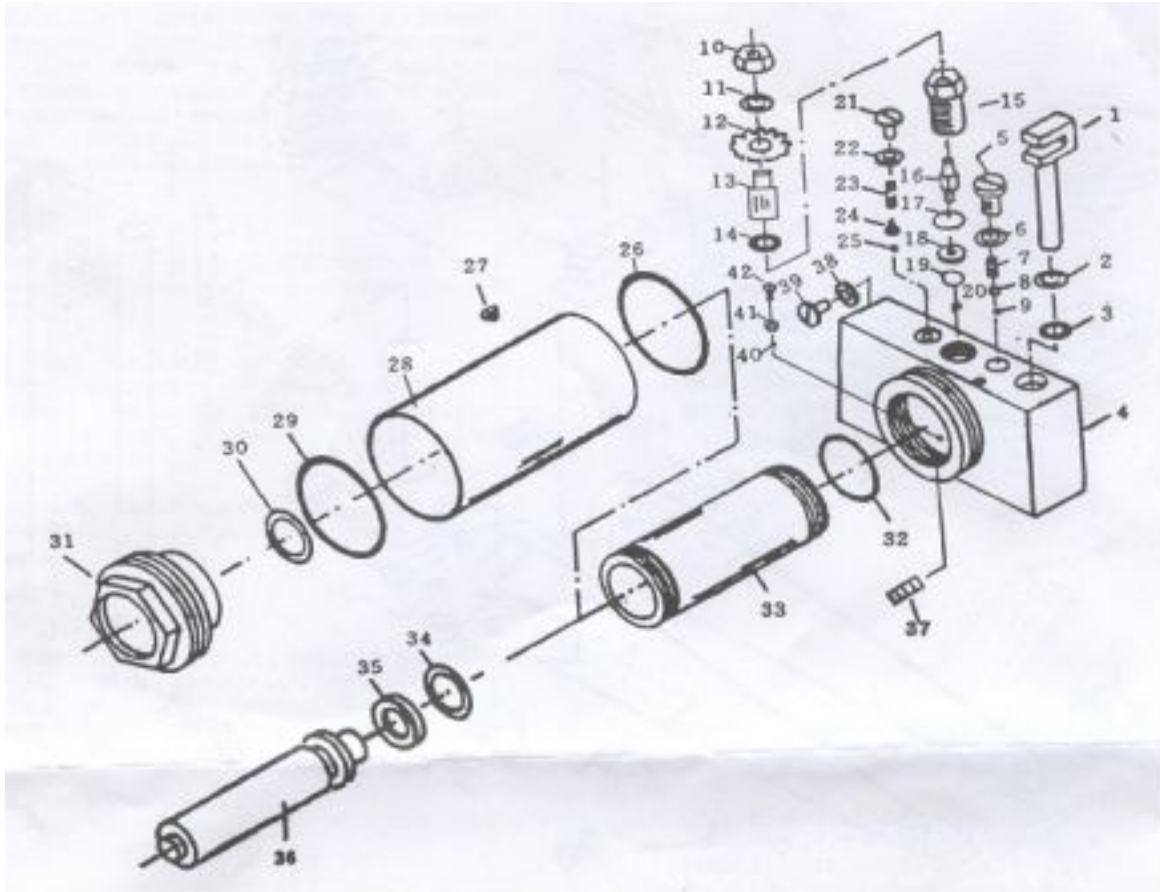


OSA	KOODINIMI	VARAOSAN NIMI	MÄÄRÄ
1	T83502. 3	SYLINTERI	1
2	QLZ2A-20	PALAUTUSJOUSI	1
3	GB894. 1-86	PIDÄTINRENGAS 30	2
4	GB91-86	SOKKANAUULA 4X40	1
5	QLZ3. 1-5	YHDYSKAPPALE	1
6	T83502. 4	JALKALEVY	1
7	T83502.6	SATULA	1
8	T83502.1	NOSTOVARSI	1
9	QLZ3-7	YHDYSPULTTI	2
10	GB70-85	RUUVI M12X25	2
11	GB859-87	ALUSLEVY 12	2
12	QLZ2C-5	PULTTI	1
13	GB859-87	ALUSLEVY 18	2
14	QLZ2C-4	VÄÄNTÖJOUSI	1
15	QLZ3. 2-1a	KAHVAN HOLKKI	1
16	QLZ2C. 3-2b	VAIHDEAKSELI	1
17	GB91-86	SOKKANAUULA 2X16	1
18	QLZ2C. 3-3a	VETOPYÖRÄ	1
19	GB93-87	ALUSLEVY 10	1

OSA	KOODINIMI	VARAOSAN NIMI	MÄÄRÄ
20	GB6172-86	MUTTERI M10	1
21	QLZ 2A.3a-2	ALAKAHVA	1
22	GB5780-86	RUUVI M6X35	1
23	QLZ2c. 2-3	YLÄKAHVA	1
24	QLZ2c-1a	KAHVAN HOLKIN RUUVI	1
25	QLZ2C-2	KAHVAN HOLKIN SOKKA	1
26	GB859-86	PIDÄTINRENGAS 15	2
27	QLZ2J-6	ETUPYÖRÄ	2
28	T83502. 2	OIKEA SEINÄLEVY	1
29	T83502-3	ETUPYÖRÄN AKSELI	1
30	T83502. 5	VASEN SEINÄLEVY	1
31	T83502-2	YHDYSAKSELI	1
32	GB859-87	ALUSLEVY 8	2
33	GB6170-86	MUTTERI M8	2
34	GB859-87	ALUSLEVY 16	2
35	GB6172-86	MUTTERI M16	2
36	QLZ 2c. 5	TAKAPYÖRÄ	2
37	QLZ2c-3a	VASEN PULTTI	1
38	GB6170-86	MUTTERI M12	2
39	GB859-87	ALUSLEVY 12	2

VARAOSALUETTELO

TEHOYKSIKKÖ



OSA	KOODINIMI	VARAOSAN NIMI	MÄÄRÄ
1	QLZ3. 4-8	MÄNTÄ	1
2	QLZ3. 4-6	TUKIRENGAS	1
3	QLZ2c. 6-19	O-RENGAS	1
4	T83502. 3-1	POHJALEVY	1
5	QLZ2A. 6-10a	SULKURUUVI	1
6	QLZ2C. 6-16a	ALUSLEVY	1
7	QLZ2A. 6-11	JOUSI	1
8	GB308-84	KUULA 9.0000	1
9	GB308-84	KUULA 6.0000	1
10	GB6172-86	SÄILIÖN MUTTERI M10	1
11	GB93-87	ALUSLEVY 10	1
12	QLZ2c. 6-3a	VINTTURIPYÖRÄ	1
13	QLZ2A. 6-6	VAPAUTUSVENTTIILIN VARS	1
14	GB3452. 1-82	26501500	1
15	QLZ2c. 6-4	VAPAUTUSVENTTIILIN MUTTERI	1
16	QLZ 2c. 6-5	VAPAUTUSVENTTIILIN SYDÄN	1
17	QLZ2A. 6-20	TERÄKSINEN ALUSLEVY	1
18	QLZ2A. 6-7	NELIÖALUSLEVY	1
19	QLZ2A. 6-2	ALUMIININEN ALUSLEVY	1
20	QB308-84	KUULA 6.0000	1
21	QLZ3. 4-9a	SULKURUUVI	1

OSA	KOODINIMI	VARAOSAN NIMI	MÄÄRÄ
22	GB3452. 1-82	O-RENGAS	1
23	QLZ3.4-10	JOUSI	1
24	QLZ3. 4-11a	JOUSEN KANTA	1
25	GB308-84	KUULA 3.0000	1
26	QLZ2A. 6-18	U-ALUSLEVY	1
27	QYL8-29	ÖLJYTULPPA	1
28	QLZ2c. 6-9	SÄILIÖ	1
29	GB3452. 1-82	35506500	1
30	GB3452. 1-82	O-RENGAS	1
31	QLZ3. 4-3	YLÄKORKKI	1
32	QLZ3. 4-15	POHJALEVYN ALUSLEVY	1
33	QLZ3. 4-2	SYLINTERI	1
34	GB3452.1-82	35503450	1
35	QYL8-18	ALUSLEVY	1
36	QLZ3. 4-4	MÄNNÄNVARSI	1
37	QLZ3. 4-12	SUODATTIMEN ÖLJYPUTKI	
38	QLZ2c. 6-17a	ALUSLEVY	1
39	GB70-85	RUUVI	1
40	GB308-84	KUULA 6.0000	1
41	T82008. 4-21	PURISTUSLEVY	1
42	GB67-85	RUUVI M5X6	1

