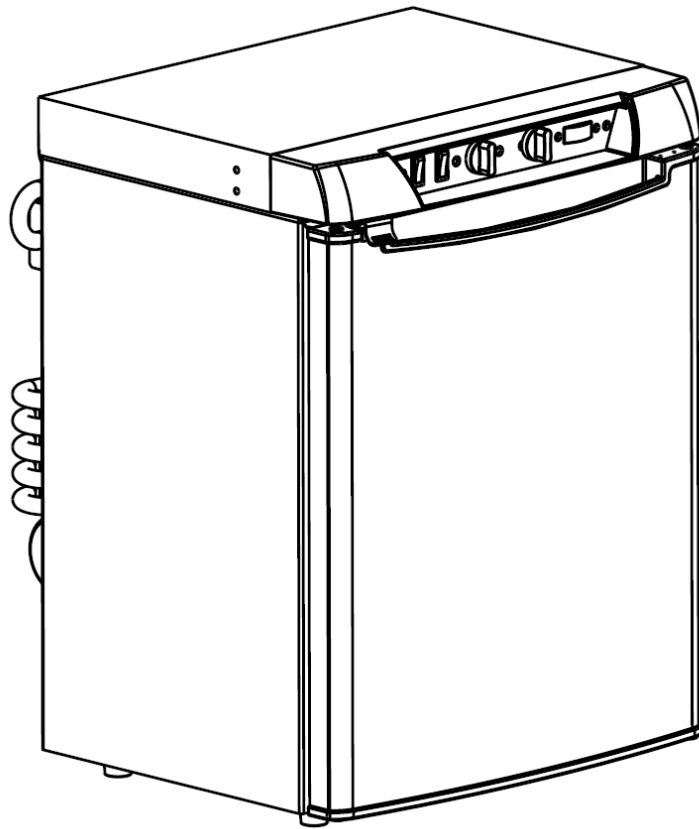


# **FREZZER**

## **Absorptionskylskåp HR60G**

**DC 12 V - AC 230 V- GAS**

### **Bruksanvisning**



Produktkod: 845CR-0036 2531

**Viktigt: Läs dessa anvisningar noggrant för att bekanta dig med enhetens funktioner innan användning. Spara anvisningarna för senare behov.**

**Enheten fungerar med 230 volt växelström, 12 volts batteri eller gasol.**

## **VARNING**

Säkerhetsanvisningar:

Enheten ska aldrig användas med gasol i utrymmen med dålig ventilation och heller **ALDRIG I SOVUTRYMMEN**.

Om det uppstår gasollukt vid användning eller om du känner dig yr ska du omedelbart öppna dörrar och fönster. Släck levande ljus och annan öppen eld. Använd inte elektrisk utrustning innan kylanheten är avstängd och utrymmet är ordentligt ventilerat.

Kylanheten ska rengöras ordentligt minst två gånger om året. Ett smutsigt kylskåp och kylsystem kan orsaka att kolmonoxid uppstår. Kolmonoxid är en luktfri, färglös och smaklös gas. Kolmonoxid är en livsfarlig gas.

Tack för att du valde ett absorptionskylskåp från Frezzer. Kylskåpet fungerar med gasol samt med nät- och batteridrift. Enheten är väldigt tystgående eftersom den inte har kompressor eller fläkt.

Kylskåpet från Frezzer är utformat och tillverkat speciellt för utrymmen som inte har tillgång till nätström. Du får hemmets bekvämligheter också i fritidshuset. Observera att enheten inte fungerar med naturgas.

Läs denna bruksanvisning noggrant innan du tar i bruk enheten. Följ alla instruktioner i denna bruksanvisning. Då fungerar enheten länge och säkert.

Om enheten är defekt eller om det krävs ytterligare underhåll än normal rengöring, ska arbetet utföras av en auktoriserad serviceperson specialiserad på gasoldrivna apparater.

**Denna enhet drivs med gasol med ett tryck på 30 mbar.**

Gasolklassificering I3B/P 30 mbar

Använd aldrig denna enhet med annat än avsedd gasol. Användning av felaktig gasol kan leda till skador på kylskåpet, orsaka farosituationer och upphäva garantin.

Denna enhet är inte avsedd för användning i husbilar, husvagnar eller båtar.

Enheten får inte användas utomhus. Den ska hållas torr och skyddad från vattenstänk.

## **GARANTIUPPGIFTER**

Enheten har tolv (12) månaders garanti räknat från inköpsdagen.

Enhet: Frezzer HR60G Absorptionskylskåp

Inköpsdatum: \_\_\_\_ / \_\_\_\_ 20\_\_\_\_

Inköpsplats: \_\_\_\_\_

Fäst inköpskvittot här:

Översättning av de ursprungliga anvisningarna.

## **Varning:**

1. Varning: Koppla ur strömmen innan du kopplar i elen.
2. Apparaten är inte lämplig för personer som inte har de nödvändiga fysiska, sensoriska eller mentala förmågorna som krävs, eller som har brist på kunskap eller erfarenhet i användningen av apparaten, såvida de inte övervakas eller får instruktioner av en person som har erfarenhet av apparaten.
3. Enheten är avsedd att användas som kyllåda med någon av de stödda energikällorna. Som energikällor fungerar gasol, växelström och likström. Endast en energikälla kan användas i taget.
4. Barn får inte leka med produkten.
5. Om elsladden skadas måste den bytas ut. En till elarbeten behörig person måste utföra bytet.
6. Enheten ska installeras enligt giltiga bestämmelser.
7. Använd enheten i välventilerade utrymmen, upphöjd från marken och skyddad mot regn.
8. Utför de åtgärder som krävs för gasolenheter i rörliga fordon enligt nationella bestämmelser.

## **Montering av kylskåp**

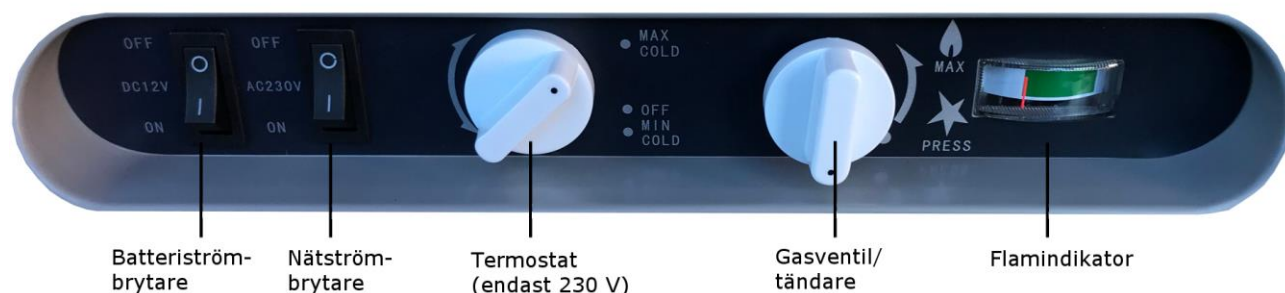
Placera enheten på ett jämnt och vertikalt underlag. Avge ett utrymme på minst 10 cm mellan enheten och den bakre väggen. Avge ett utrymme på minst 5 cm från sidorna och ett utrymme på minst 50 cm ovanför kylskåpet. Placera inte enheten i direkt solljus eller i närheten av värmekällor. Täck inte över ventilationsluckorna ovanpå och bakom kylskåpet. De varor som ska förvaras i ett mobilt kylskåp ska förhandskylas. Lägg inte varma varor i kylskåpet. Använd eller förvara inte kylskåpet i närheten av antändliga eller explosiva ämnen. Utsätt inte enheten för vatten. Förvara livsmedel i plastförpackningar eller flaskor. Se till att kall luft kan cirkulera runt livsmedlen. Kylskåpet är lämpligt för lågeranvändning och det fungerar med olika energikällor.

Om elsladden skadas måste den bytas ut. Låt tillverkaren eller en servicerepresentant utföra byten.

Återvinn enheten på ett tillämpligt sätt.

Genom att följa ovan beskrivna anvisningar säkerställer du att enheten fungerar effektivt och ekonomiskt.

## **Användarpanel**



## **Användning med växelström – 230 V/50 Hz**

Använd aldrig två olika energikällor samtidigt (batteriström eller gasol). Kontrollera att nätspänningen motsvarar spänningen på enhetens typskylt.

### **Anslutning:**

Kontrollera att nätspänningen är korrekt och motsvarar enhetens bruksspänning. Anslut stickkontakten i ett jordat vägguttag som är installerat i enlighet med förordningarna.

### **Användning:**

Lägg strömbrytaren i ON-läge. Vrid termostatknappen (230 V) medsols till läget **max**.

Efter cirka en timme börjar frost/is bildas på förångaren. Då kylningsprocessen varat i cirka fem timmar på full effekt kan du ställa in termostaten i önskat läge. Med termostaten ställer du in önskad temperatur på kylskåpet, beroende på omgivningstemperatur. Vi rekommenderar att du skaffar en skild termometer så att du kan ställa in temperaturen på önskad nivå. Kylningen stängs av i läget **min**.

### **Stänga av strömmen:**

Enheten stängs av då du ställer strömbrytaren i **OFF**-läge. Ta ut stickkontakten från eluttaget.

## **Batterianvändning (12 volt)**

Frezzer absorptionskylskåpet kan användas med 12 volts batteri (90W, 7,5 A).

Använd aldrig en annan energikälla samtidigt (nätström eller gasol).

En säkring ska installeras mellan batteriet för strömtillförseln och kylskåpet.

Du behöver inte kontrollera polariteten medan enheten startar. Kontrollera att batteriets spänning motsvarar spänningen på kylskåpets typskylt.

Om enheten är ansluten till ett fordons batteri ska du endast starta kylskåpet då fordonets motor är i gång. Om enheten är på medan bilens motor är avstängd töms batteriet, då kan det hända att bilens motor inte längre startar.

**Obs! Temperaturen i ett batteridrivet kylskåp kan inte justeras med termostaten.**

Förhandskyl enheten med nätström innan du fyller kylskåpet och förhandskyl, om möjligt, de livsmedel som ska placeras i kylskåpet.

Starta kylskåpet genom att ansluta batterikabeln till 12V cigarettuttag. Lägg strömbrytaren i **ON**-läge.

Stäng av kylskåpet genom att lägga strömbrytaren i **OFF**-läge. Koppla ur kontakten ur cigarettuttaget.

## **Användning av gasolflaska**

### **Varning:**

Det är förbjudet att använda gasol i slutna utrymmen, fordon och båtar. Enheten ska användas i välventilerade utrymmen då gasol används. Täck inte ventilationsluckorna. Detta betyder att du kan använda kylskåpet under ett tälttak om tältet är tillräckligt ventilerat. Vid alla tillfällen ska enheten stå skyddad mot regn och vattenstänk.

Använd aldrig en annan energikälla samtidigt (batteri eller nätström).

Gasolflaskor ska förvaras på ett svalt, torrt och ventilerat utrymme, aldrig i en källare. Skydda gasolflaskorna mot direkt solljus och höga temperaturer.

Enheten kan inte användas med något annat lufttryck än det som beskrivs på typskylten. Vi rekommenderar att du använder en lämplig tryckregulator (se teknisk information).  
Var inte i närheten av antändningskällor då du ansluter kylskåpet till gasolflaskan.

### **Anslutning:**

Anslut i ordningen gasolflaska – tryckregulator – kylskåpsmunstycke. Undvik att rulla ihop eller böja slangen. Kontrollera läckor med vatten och såpa. Försök aldrig hitta läckor med hjälp av en brinnande låga.

Stäng ventilen på gasolflaskan innan du byter ut den eller tar loss gasolslangen. Byt ut en skadad eller porös slang.

Gasolventilens knapp på höger sida fungerar som tändare och temperaturjusterare. Dessutom består gasolventilen av inbyggd säkerhetsanordning, brännare med tändstift och piezotändning. Säkerhetsanordningen upprätthåller automatiskt gasolflödet så länge lågan brinner. Den stoppar gasolflödet automatiskt om lågan slocknar.

### **Starta enheten**

Öppna gasolflaskans ventil, tryck på gasolventilens knapp, vänta 15 sekunder, tryck in knoppen och vrid den till höger. Ett knäpp hörs från tändningen och lågan tänds. Håll in knoppen tills lågan brinner fritt. Det kan vara nödvändigt att upprepa denna åtgärd, speciellt om enheten inte använts på länge eller om du bytt ut gasolflaskan. Det kan finnas luft i systemet som måste avlägsnas. Kontrollera att det är en låga i brännaren genom att se in i öppningen ovanpå enheten eller i öppningen på baksidan. Om lågan inte tänds ska du vänta i minst en minut och sedan försöka tända igen. Låt knoppen vara i maxläge en stund. Då kylskåpet är tillräckligt nedkylt kan effekten minskas.

### **Stänga av**

Stänga av gasolkylskåpet: stäng gasolflaskans ventil och vrid gasolventilens knapp till Press-läge.

## **Underhåll och förvaring**

Kylskåpet ska avfrostas regelbundet för att säkerställa att det fungerar korrekt. Avfrostning av kylskåpet: Koppla ur energikällorna, töm kylskåpet och torka vid behov med en varm trasa. Torka och rengör insidan av kylskåpet, använd inte frätande produkter. Försök aldrig ta bort is med en kniv eller något annat vasst föremål. Om kylskåpet inte ska användas under lång tid: koppla ur energikällorna, rengör kylskåpet och låt dörren stå på glänt, då uppstår inte oönskade lukter. Lagg lite talk på dörrens tätningar.

Om kylskåpet inte kyls ned efter en lång förvaring ska du stänga av det och vända det upp och ner för några timmar. Vänd sedan tillbaka kylskåpet och starta det.

Endast en auktoriserad tekniker får utföra reparationer, speciellt för kylningsenheten och gasolbrännare.

Om elsladden skadas måste den bytas ut. Låt tillverkaren eller en servicerepresentant utföra byten.

Om enheten är trasig eller tagen ur bruk ska den inte slängas i hushållsavfallet. För den till återvinning.

Utsätt inte produkten för regn.

**Utför följande kontroller i första hand om något problem uppstår:**

Är alla tillbehör och energikällor korrekta?

Är anslutningarna korrekta?

Är enheten vågrätt monterad?

Finns det tillräcklig ventilation?

Är rätt elnätet, om 230 volt används?

Är batteriet tillräckligt laddat?

Finns det tillräckligt gasol i gasolflaskan?

Är gasolventilens knapp tillräckligt intryckt?

Är termostaten inställd på maxläge?

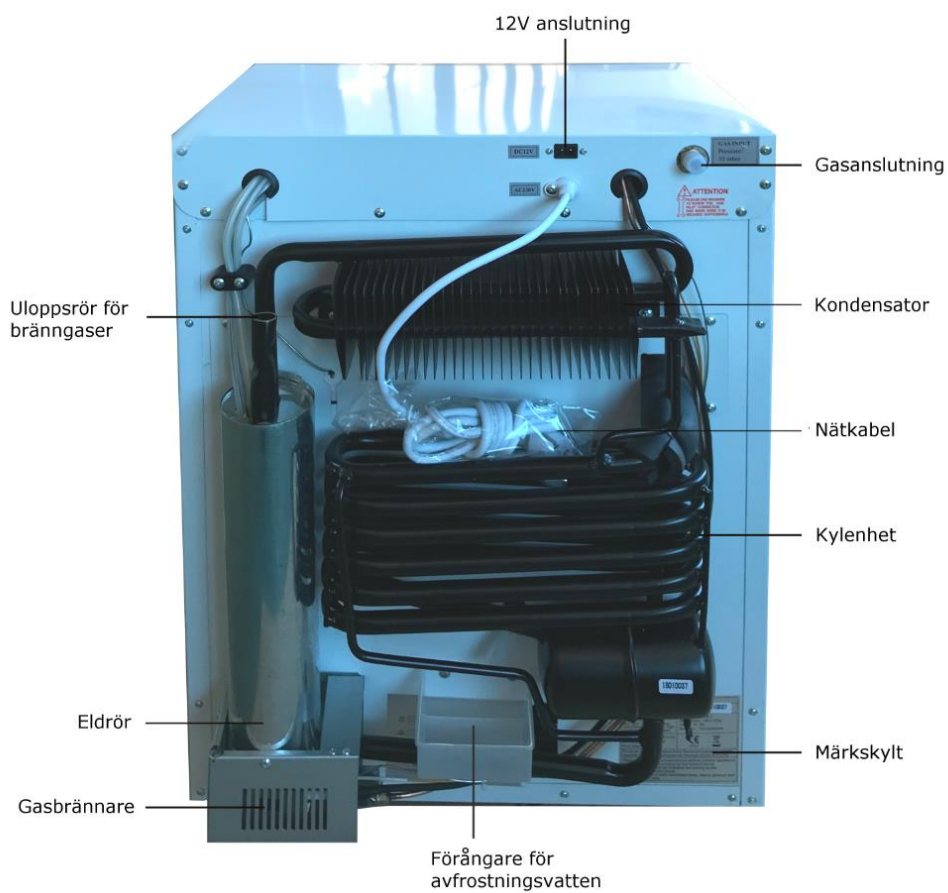
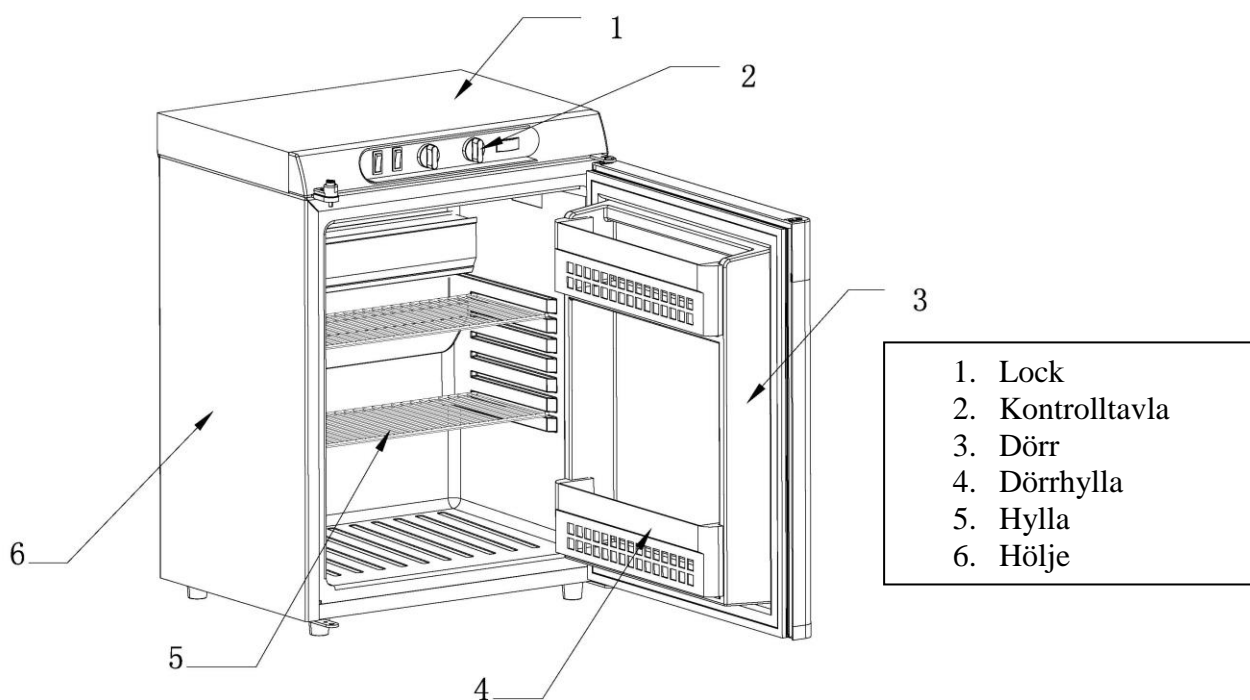
Är två funktionslägen i gång samtidigt?

Är det för mycket mat i kylskåpet?

Är det tillräcklig ventilation inuti kylskåpet?

Om du behöver hjälp vid ett servicecenter ska du uppge enhetens typnummer och serienummer. Du hittar dem på typskylten på baksidan av kylskåpet. Beskriv även felet.

## Delar



## Teknisk information

Varunr	HR60G		
Nettovolyym	60 liter		
Klimatklass	N, SN		
Köldbärarvätska - ammoniak - NH <sub>3</sub>	125 g		
Isoleringsklass	Cyklopentan		
Nätström	230 V/50 Hz, 100 W, 0,43 A		
Likström	12 V, 100 W, 8,33 A		
Gaskategori	I <sub>3+</sub> (28-30/ 37)	I <sub>3B/P</sub> (30)	I <sub>3B/P</sub> (50)
Gastyp	G30 (butan), G31 (propan)	G30 (butan), G31 (propan) och blandningar därav	
Gastryck	G30 (butan) 28–30 mbar / G31 (propan) 37 mbar	28–30 mbar	50 mbar
Värmeproduktion	180 W	180 W	200 W
Gaskonsumtion	13 g/h	13 g/h	14,6 g/h
Destinationsländer	BE, FR , IT, LU, IE, GB, GR, PT, ES, CY, CZ, LT,SK, CH , SI, LV	LU, NL, DK, FI, SE, CY,CZ, EE, LT, MT, SK, SI, BG, IS, NO, TR, HR, RO,IT, HU, LV	DE, AT, CH, LU, SK
Gasflaska	Vanlig gasolfaska med en vikt på högst 15 kg (diameter högst 320 mm, maxhöjd 550 mm / nedre gasolventil). Gasolfaskan ska uppfylla lokala bestämmelser. Gasolfaskan ska vara ordentligt tillsluten. Använd eller förvara inte i närheten av antändliga material.		
Gasolslang	Certifierad gasolslang enligt EN-standard och lokala bestämmelser (minst 1,5 m), i Finland 1,2 m. Byt ut slangen om lokala omständigheter kräver det.		
Tryckregulator	Tryckregulator enligt EN 12864-standard och lokala bestämmelser. Se tryck ovan. Flöde högst 1,5 kg/h		
Enhetstyp A11			
Läs bruksanvisningen innan användning – enheten ska monteras enligt giltiga bestämmelser. Använd enheten i välventilerade utrymmen, upphöjd från marken och skyddad mot regn.			

Maahantuojaja/Importör:

**SUOMITRADING**  
www.suomitradning.fi

SuomiTrading, Areenakatu 7, 37570 Lempäälä. Puh. 010 430 3490

