

wilfa in homes since 1948



Wilfa MIST

Hybrid ultrasonic humidifier

Bruksanvisning
Bruksanvisning
Betjeningsvejledning
Käyttöohje
Operating Instructions

HU-7W



Norsk

Svenska

Dansk

Suomi

English

<i>Viktige forholdsregler</i>	3
<i>Oversikt</i>	6
<i>Bruk</i>	7
<i>Rengjøring og vedlikehold</i>	9
<i>Plassering av apparatet</i>	11
<i>Problemløsning</i>	11

VIKTIGE FORHOLDSREGLER

LES DENNE BRUKSANVISNINGEN NØYE FØR DU TAR APPARATET I BRUK, OG TA VARE PÅ DET TIL SENERE BRUK.

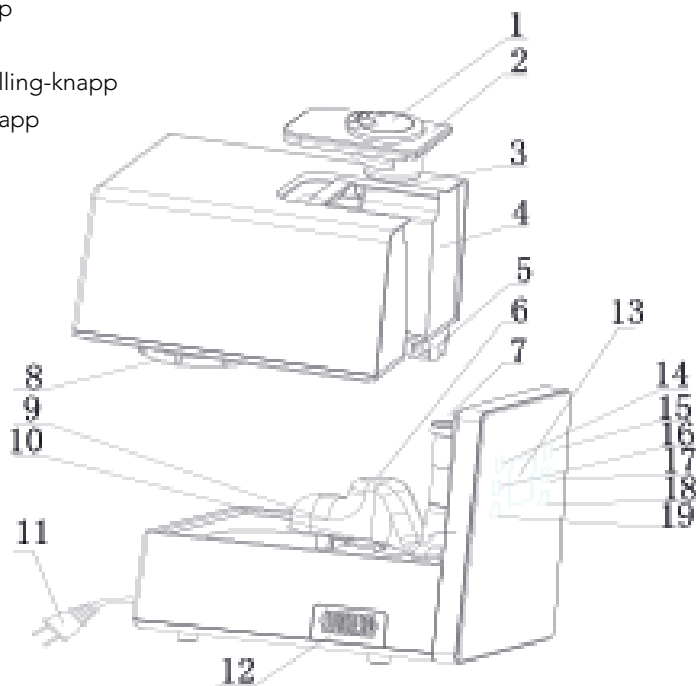
- Kontroller spenningen nøye for å sikre at strømspenningen hjemme er tilpasset apparatet.
- Påse at støpselet settes inn i rett kontakt. Sørg for at det er god kontakt.
- Ikke bruk skjøteledning.
- Trekk ut støpselet for hånd i stedet for å dra i ledningen.
- Apparatet skal ikke brukes i støvete, oljerike eller røykfylte miljøer ettersom dette kan føre til elektrisk støt og brann.
- Apparatet skal ikke brukes i våte miljøer, slik som baderom, ettersom dette kan føre til elektrisk støt og brann.
- I enkelte tilfeller, slik som ved høy fuktighet eller hvis apparatet brukes ved maksimal kapasitet, kan føre til at apparatet avgir damp, noe som fører til at området rundt apparatet kan bli fuktig. Vi anbefales derfor regelmessig overvåking av apparatet, og hvis slik fuktighet skulle oppstå, må apparatet stoppes.
- Apparatet skal ikke brukes i nærheten av et vindu for å unngå at regn eller gardiner dekker luftinntaket eller damputtaket. Dette kan føre til at temperaturen øker og kan forårsake brann.

- Ikke legg hender eller husholdningsapparater på apparatet ettersom dette kan føre til at apparatet skades og vil dermed ikke fungere slik det er tiltenkt.
- Fjern vannbeholderen før du flytter apparatet.
- Støpselet eller ledningen skal ikke berøres med våte/fuktige hender ettersom dette kan føre til elektrisk støt.
- Vent med å rengjøre vannkummen til vannet er lunkent.
- Plasser apparatet på et jevnt og stabilt underlag. Vannet kan renne ut av apparatet hvis underlaget er ustabil.
- Apparatet skal ikke rengjøres under drift.
- Vent i 60 minutter etter at apparatet er slått av før du rengjør apparatet.
- Apparatet skal ikke utsettes for solskinn eller plasseres i nærheten av et varmeapparat.
- Apparatet skal frakobles stikkkontakten mens du fyller på vann, rengjør apparatet, eller hvis apparatet ikke har vært brukt på en stund.
- Metall eller brennbare materialer skal ikke plasseres i nærheten av luftinntaket eller damputtaket.
- Hvis apparatet er skadet eller ikke fungerer, skal apparatet tas med til et sertifisert verksted eller til butikken der du kjøpte apparatet. Du skal ikke demontere eller montere apparatet på egenhånd.

- Vær forsiktig når du bruker apparatet på grunn av varm damp.
- Hvis strømledningen er ødelagt, må den skiftes av produsenten, en servicetekniker eller lignende kvalifisert person for å unngå risiko.
- Apparatet kan brukes av barn fra 8 år og oppover samt personer med nedsatte fysiske, sansemessige eller mentale evner eller mangel på erfaring og kunnskap, hvis de er under tilsyn av eller har fått anvisninger om sikker bruk av apparatet og er klar over farene forbundet med bruk. Barn skal ikke leke med apparatet. Barn skal ikke rengjøre eller vedlikeholde apparatet uten tilsyn.

Oversikt over maskinen

- ❶ Damputløp
- ❷ Håndtaksdeksel
- ❸ Håndtak
- ❹ Vannbeholder
- ❺ Vannnivåsensor
- ❻ Luftkanal
- ❼ Damprør
- ❽ Vannbeholderdeksel
- ❾ Forstøvningskammer
- ❿ Varmeelement
- ⓫ Strømledning
- ⓬ Aromaboks
- ⓭ LED display
- ⓮ PÅ/AV-knapp
- ⓯ Dampnivå-knapp
- ⓰ Timer-knapp
- ⓱ Fuktighetsinnstilling-knapp
- ⓲ Oppvarming-knapp
- ⓳ Auto-knapp



Bruk

- Luftfukterens arbeidsmiljø er temperaturer mellom 5 til 45 grader Celsius, og når den relative fuktigheten er lavere enn 80 % RH.
- Bruk rent vann under 40 grader celsius (vi anbefaler bruk av rent vann).
- Rengjør vannbeholderen og vannkanalen hvis apparatet ikke har vært i bruk på en stund.

LED display



+1hr. **+2hr.** **+4hr.** **+5hr.**: Timer-ikon

1 **2** **3**: Kald damp luftfuktighetsnivå-ikon



: Fuktighetsikon



: Uten vann-ikon



: Autofunksjon-ikon



: Lavt varmt dampnivå-ikon



: Middels varmt dampnivå-ikon



: Meget varmt dampnivå-ikon

High temp.: Varselikon for høy temperatur

Når apparatet svikter eller brukes feil, kan PTC varmeelementet eller forstøveren overopphetes, og apparatet vil stanse automatisk og vise høy temperatur-ikonet.

Set humidity: Fuktighetsinnstilling status-ikon

Kontrollpanelet og fjernkontrollen



På/Av: Sett inn støpselet i kontakten, du vil høre et pip og apparatet settes i standby-modus. Når du trykker på denne knappen vil apparatet starte med LED-displayet på. Trykk på denne knappen igjen slik at apparatet stanser og settes i standby-modus.



Timer: Du kan velge timer eller ingen timer-funksjon ved å trykke på denne knappen. Timeren går fra 1-12 timer.



AUTO: Ved å trykke på denne knappen vil apparatet angi en automatisk kontrollmodus. Apparatet vil velge egnet fuktighetsnivå i forhold til miljøfuktigheten og opprettholde fuktigheten mellom 55-65 %.



Dampvolum: Kald dampvolum har tre innstillinger, hvor 1 er det laveste dampnivået og 3 er det høyeste dampnivået.



Fuktighetsinnstilling: Fuktigheten kan økes fra 40 % til 80 % i 5 %-trinn.

Apparatet vil undersøke miljøfuktigheten automatisk når det slås på.

Konstant fuktighet: Apparatet vil kontrollere fuktigheten automatisk når du stiller inn et fuktighetsnivå. Du stiller for eksempel inn fuktigheten til 50 %, og apparatet vil kontrollere miljøfuktigheten for å se om den har nådd 50 %. Hvis fuktighetsnivået er lavere vil apparatet fortsette driften, og ved 50 % eller mer vil apparatet stanse automatisk. Hvis fuktigheten reduseres med 4 % (mindre enn 46 %) og apparatet har stanset i 3 minutter, vil apparatet starte opp igjen.

Når du slår på apparatet vil det arbeide i 1 minutt uansett om luftfuktigheten i omgivelsene når den instilte luftfuktigheten eller ikke.



Varm damp: Brukes til å justere varm damp, det finnes 4 innstillinger – maks, med, min og av. Når varm damp-knappen er av, vil apparatet kun arbeide med kald damp.



Rengjøring og vedlikehold

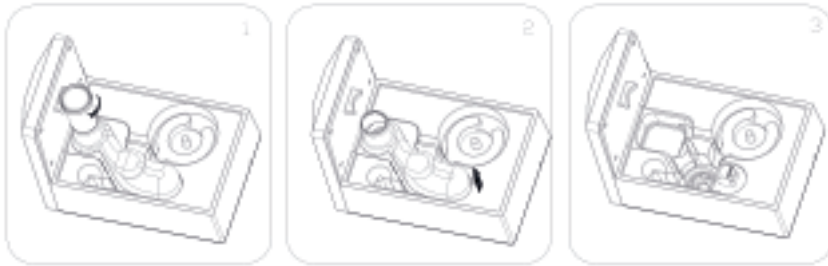
- Slå av apparatet og trekk ut støpselet før rengjøring.
- Apparatet skal ikke rengjøres under drift.

Forstøvningskammer og varmeelement

- Hvis det er hardt vann i området hvor apparatet brukes, kan overflatene på forstøvningskammeret og varmeelementet bli dekket av kalk. Brukere må da rengjøre forstøvningskammerets overflater og varmeelementet med et mildt rengjøringsmiddel.

Fjern luftkanalen ved å følge trinnene nedenfor:

- Vri damprøret mot klokken for å fjerne det (bilde 1).
- Hold i damprørets ende og dra det opp (bilde 2).
- Rengjør vannkummen (bilde 3) ved å følge trinnene nedenfor. Monter damprøret og luftkanalen på plass i apparatet etter rengjøring.



- Bruk litt rengjøringsmiddel på forstøvningskammereta overflate (mengden avhenger av hvor mye kalk som finnes), og fyll deretter vann i vannkummen til den er gjennomvåt i 10-15 minutter.
- Rengjør med en børste inntil kalken forsvinner.
- Skyll to ganger med vann.
- Forstøvningskammeret skal ikke rengjøres med metall eller stivt materiale for å unngå skader.

Innvendig rengjøring av vannkum

- Fjern vannet fra vannkummen, fjern kalk med en børste og tørk deretter med en fuktig klut.
- Skyll med vann.
- Vannet skal ikke helles rett i vannkummen når den rengjøres.
- Forstøvningskammeret kan skades hvis du bruker syreholdig rengjøringsmiddel for å vaske vannkummen innvendig.

Innvendig rengjøring av vannbeholder

- Rengjør vannbeholderen innvendig og vannkummen to ganger i uka hvis du bruker apparatet regelmessig.
- Bruk en myk klut og tørk siden av vannbeholderen hvis den inneholder kalk.
- Smuss kan fjernes fra innsiden av beholderen med et mildt rengjøringsmiddel. Husk å skylle etter rengjøring.
- Det skal ikke brukes syreholdige eller alkaliske rengjøringsmidler eller blekemidler i vannbeholderen. Dette kan føre til at apparatet skades.

Utvendig rengjøring av vannbeholder

- Tørk med en myk klut. Bruk et mildt rengjøringsmiddel ved mye smuss.

Oppbevaring

- Tapp vann fra beholderen og apparatet, fjern alt smuss, tørk av vannet og luft apparatet.
- Påse at apparatet er tørt.
- Oppbevar beholderen på et tørt sted.

Plassering av apparatet

Plasser apparatet på et jevnt og stabilt underlag.

Luftfukteren skal plasseres på en stabil, horisontal overflate.

Plasser den i god avstand fra varmekilder.

Luftfukteren skal plasseres i god avstand fra varmekilder, slik som ovner og peiser. Apparatet bør ikke utsettes for direkte sollys.

Plasser apparatet i god avstand fra møbler og elektroniske apparater.

Damp fra luftfukteren skal ikke rettes direkte mot møbler eller elektroniske apparater for å unngå at de skades av fuktigheten.

Problemløsning

Hvis apparatet ikke fungerer slik det skal, kan du prøve følgende:

Problem	Mulige årsaker	Løsninger
Ingen damp	Undersøk støpselet	Sett inn støpselet i kontakten
	Undersøk strømbryteren	Slå på strømbryteren
	Ikke vann i beholderen	Fyll på med vann
	For lite vann i beholderen	Fyll på ønsket mengde vann
Spesiell damplukt	Nytt apparat	Fjern dekselet på beholderen, legg vannbeholderen på et tørt og kjølig sted i 12 timer.
	Skittent vann eller vannet i beholderen har ligget for lenge	Rengjør vannbeholderen, fyll på med rent vann
Støy	Beholder i feil posisjon	Plasser beholderen i korrekt posisjon
	Mindre vann i beholderen	Fyll på med vann
	Ujevnt nivå i apparatet	Plasser apparatet på et flatt og jevnt underlag
Det kommer ut damp rundt damputtaket	Avstand mellom damputtak og vannbeholder	Senk damputtakdekselet i vann og prøv på nytt
Varsel ved høy temperatur	Vannkummens lave vannnivå forårsaket av skadet vannnivåsensor	Ta kontakt med butikken der du kjøpte apparatet
	Høyt vannnivå i vannkummen forårsaket av feil vannpåfylling	Hell ut alt vannet og sett beholderen på plass igjen

I følge direktivet for avfall av elektronikk og elektrisk utstyr (WEEE), skal slikt avfall bli samlet inn separat og behandlet. Hvis du i fremtiden trenger å kaste dette produktet, vennligst ikke kast dette sammen med vanlig avfall. Vennligst send dette produktet til oppsamlingspunkter hvor dette er tilgjengelig.



AS WILFA
Industriveien 25
1481 Hagan

wilfa.no

<i>Viktiga säkerhetsföreskrifter</i>	3
<i>Beskrivning</i>	6
<i>Bruk</i>	7
<i>Rengöring och underhåll</i>	9
<i>Placering av apparaten</i>	11
<i>Felsökning</i>	11

VIKTIGA SÄKERHETSFÖRESKRIFTER

LÄS NOGA IGENOM DEN HÄR BRUKSANVISNINGEN FÖRE ANVÄNDNING OCH SPARA DEN FÖR FRAMTIDA REFERENS.

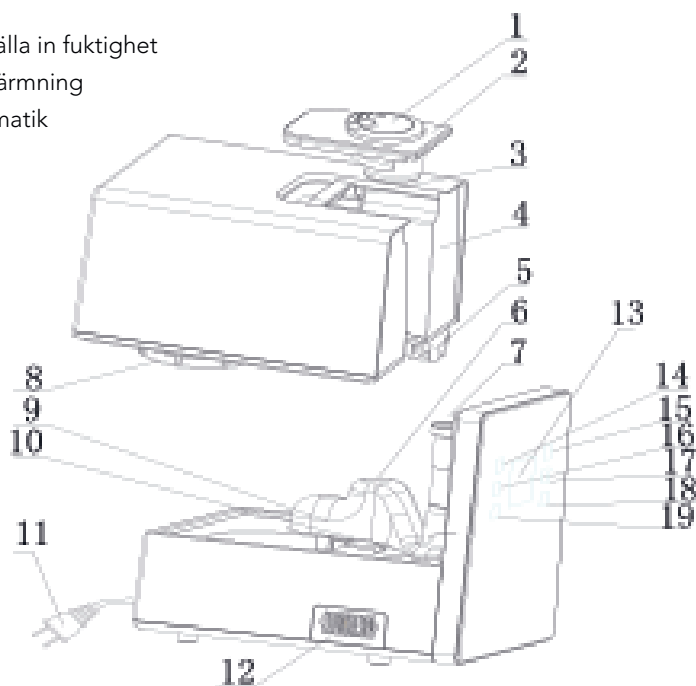
- Kontrollera spänningen noga för att säkerställa att ditt hem har en nätspänning som passar produkten.
- Se till att stickkontakten passar exakt i uttaget. Kontrollera att det är god kontakt.
- Förläng inte kabeln.
- Dra ur stickkontakten genom att ta tag i den med handen i stället för att dra i sladden.
- Använd inte produkten i dammiga, oljiga eller rökiga miljöer, eftersom det kan orsaka elektriska stötar och brand.
- Använd inte produkten i våta miljöer, som t.ex. badrum eftersom det kan orsaka elektriska stötar och brand.
- I vissa fall, till exempel i områden med hög luftfuktighet eller om enheten används med maximal kapacitet, kan detta leda till att fuktighet avges, vilket resulterar i att den plats där enheten står blir blöt. Regelbunden kontroll av enheten rekommenderas därför, och om detta inträffar, bör aggregatet stoppas.
- Använd inte produkten i närheten av ett fönster för att undvika regn eller gardiner som täcker luftintaget eller ångutloppet. Detta kan leda till att temperaturen stiger och förorsaka brand.

- Lägg inte händerna eller andra apparater ovanpå produkten eftersom det kan skada enheten eller resultera i att den inte fungerar som den ska.
- Ta bort vattentanken innan du flyttar enheten.
- Rör inte elkontakten eller sladden med våta händer eftersom det kan orsaka en elektrisk stöt.
- Rengör inte vattenhon medan vattnet fortfarande är varmt.
- Placera enheten på en plan yta. Om ytan är ojämn, kan det leda till att vatten svämmar över.
- Rengör inte apparaten när den är i gång.
- Vänta 60 minuter efter att du stängt av den innan du rengör den.
- Utsätt inte apparaten för solsken eller placera den alltför nära en värmekälla.
- Koppla bort apparaten från vägguttaget när du fyller den med vatten, rengör den eller om den ska lämnas oanvänd under en längre tid.
- Placera inte metall eller lättantändligt material i närheten av luftintaget eller ångutloppet.
- Om enheten är skadad eller inte fungerar, ta den till en certifierad verkstad eller tillbaka till butiken där du köpte den. Utför inte demontering eller montering själv.
- Försiktighet bör iakttas vid användning av apparaten på grund av att varm vattenånga kan släppas ut.

- Om elkabeln är skadad ska den ersättas av tillverkaren eller dennes servicerepresentant eller motsvarande, detta för att undvika fara/skador.
- Denna apparat kan användas av barn över 8 år och av personer med nedsatt fysisk, motorisk eller mental förmåga, eller som saknar kunskap om apparaten, under förutsättning att detta sker på ett säkert sätt under överinseende av vuxen och att personen i fråga är införstådd med riskerna. Låt aldrig barn leka med apparaten. Barn får inte rengöra eller utföra underhåll på enheten utan vuxens översyn.

Beskrivning

- ❶ Ångavgivning
- ❷ Lock för handtag
- ❸ Handtag
- ❹ Vattentank
- ❺ Vattennivåsensor
- ❻ Luftkanal
- ❼ Ångrör
- ❽ Vattentankslock
- ❾ Förångningskammare
- ❿ Värmeelement
- ⓫ Elkabel
- ⓬ Arombox
- ⓭ LED-display
- ⓮ Strömbrytare
- ⓯ Knapp för ångnivå
- ⓰ Knapp för timer
- ⓱ Knapp för att ställa in fuktighet
- ⓲ Knapp för uppvärmning
- ⓳ Knapp för automatik



Bruk

- Luftfuktaren kan användas när den omgivande temperaturen är mellan 5 och 45 grader Celsius och den relativa luftfuktigheten understiger 80 %.
- Använd rent vatten med en temperatur under 40 grader (se till att vattnet är rent).
- Rengör vattentanken och vattenkanalen när apparaten ska användas efter att ha stått oanvänd lång tid.

LED-display



+1hr. **+2hr.** **+4hr.** **+5hr.**: Timerikon

1 **2** **3**: Ikon för nivå på kall ånga.



: Ikon för fuktighet



: Ikon för låg vattennivå



: Ikon för autofunktion



: Ikon för nivå på varm ånga



: Ikon för medelvarm ånga



SS **SSS**: Ikon för varm ånga

High temp.: Varningsikon för hög temperatur

Om enheten går sönder eller används felaktigt, kan PTC-element eller vattenfinfördelaren att överhettas. Då upphör enheten automatiskt att fungera och varningsikonen tänds.

Set humidity: Statusikon för inställning av fuktighet

Instruktion för kontrollpanel och fjärrkontroll



På/av: När du ansluter apparaten till elnätet hörs först en pipsignal och den sätts i vänteläge. När du sedan trycker på den här knappen går apparaten igång med LED-displayen på. Om du trycker på knappen igen, slutar maskinen arbeta och återgår till vänteläge.



Timer: Genom att trycka på den här knappen kan du ställa in timern från 1–12 timmar.



AUTO: Om du trycker på den här knappen aktiverar du automatisk styrning. Apparaten väljer då lämplig fuktnivå i enlighet med den omgivande miljöns fuktighet och upprätthåller en luftfuktighet på mellan 55 % och 65 %.



Ångvolym: Ändra mängden kall ånga i 3 steg med denna knapp. Minsta mängden ånga med 1 tryck och största mängden 3 tryck.



Inställning av luftfuktighet: Luftfuktigheten kan ökas från 40 % till 80 % i steg om 5 %. Apparaten känner automatisk av luftfuktigheten när den slås på.

Konstant luftfuktighet: Om man ställt in en viss fuktighetsnivå, t.ex. 50 % kommer apparaten att känna av den omgivande luftfuktigheten och anpassa ångproduktionen tills den inställda nivån uppnås. Om omgivningens luftfuktighet understiger 50 % arbetar apparaten tills denna nivå uppnås och när nivån överstiger 50 % upphör ångproduktionen. **När sedan luftfuktigheten sjunker med 4 % (så att den blir lägre än 46 %) och apparaten inte har arbetat på 3 minuter, startar ångproduktionen igen.**

När du slår på apparaten börjar den arbeta i 1 minut oavsett om den omgivande luftfuktigheten uppnår den inställda fuktigheten eller inte.



Varm ånga: Knappen används för att justera mängden varm ånga, det finns 4 lägen: max, med, min och av. När funktionen för varm ånga är avstängd producerar apparaten bara kall ånga.



Rengöring och underhåll

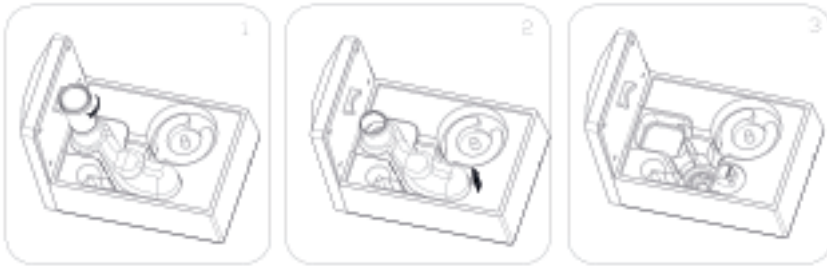
- Innan du gör ren apparaten, stäng av den och dra ur stickkontakten.
- Rengör inte enheten när den är i gång.

Förångare och värmeelement

- Vissa områden har hårt vatten vilket resulterar i att ytorna i förångningskammaren och värmeelementet kan täckas av kalkavlagringar. De måste då rengöras med ett rengöringsmedel.

Ta bort luftkanalen genom att följa stegen nedan:

- Ta bort ångröret genom att vrida det moturs (bild 1).
- Ta tag i ändan av luftkanalen och dra upp den (bild 2).
- Rengör vattenhon (bild 3) genom att följa stegen nedan. Återmontera ångröret och luftkanalen efter rengöringen.



- Applicera lite rengöringsmedel på förångningskammarens yta (mer eller mindre beroende på mängden avlagringar), håll sedan vatten i vattenhon och låt den ligga i blöt 10–15 min.
- Rengör med borste tills avlagringarna är borta.
- Skölj sedan två gånger med vatten.
- För att undvika skador, rengör inte förångningskammaren med styva föremål eller föremål av metall.

Insidan av vattenhon

- Avlägsna vattnet från vattenhon, ta bort avlagringarna med en borste och torka sedan med en fuktig trasa.
- Skölj sedan med vatten.
- Håll inte vatten direkt i vattenhon när du rengör den.
- För att undvika skador på förångningskammaren, använd inte rengöringsmedel som innehåller syra när du rengör vattenhons insida.

Vattentankens insida

- Rengör vattentankens insida och vattenhon två gånger per vecka om du använder maskinen ofta.
- Använd en mjuk trasa och torka av insidan av vattentanken om den har kalkavlagringar.
- Om det finns smuts på insidan av tanken kan denna tas bort med ett mildt rengöringsmedel. Avlägsna allt rengöringsmedel efteråt.
- Använd inte sura, alkaliska eller blekande rengöringsmedel i vattentanken för att undvika skador.

Apparatens och vattentankens utsida

- Torka av med en mjuk trasa. Använd ett mildt rengöringsmedel om den är smutsig.

Förvaring

- Töm apparaten på vatten, torka bort eventuell smuts, torka ur vatten och vädra apparaten.
- Kontrollera att det inte finns något vatten i apparaten.
- Förvara den på en torr plats.

Placering av apparaten

Placera den på en hård, plan yta

Luftfuktaren ska placeras på en horisontell yta och stå stadigt.

Ställ den långt från värmekällor

Luftfuktaren ska placeras långt från värmekällor som spisar eller eldstäder. Undvik att utsätta apparaten för direkt solljus.

Placera den långt från möbler och elektroniska apparater

Ångan från luftfuktaren bör inte riktas mot möbler eller elektroniska apparater, för att undvika fuktskador.

Felsökning

Om apparaten inte fungerar kan du prova följande:

Problem	Möjliga orsaker	Lösningar
Ingen ånga	Kontrollera stickkontakten	Koppla in den i ett eluttag
	Kontrollera strömbrytaren	Slå på strömbrytaren
	Inget vatten i tanken	Fyll på med vatten
	För lite vatten i tanken	Öka vattenmängden
Egendomlig lukt från ångan	Ny apparat	Ta bort tanklocket, placera vattentanken på en sval och torr plats i 12 timmar
	Alltför smutsigt vatten, eller vatten har stått i tanken för länge	Rengör vattentanken, Fyll på med rent vatten
Missljud	Tanken i felaktigt läge	Flytta tanken till rätt läge
	Mindre vatten i tanken	Fyll på med vatten
	Ojämnt underlag	Placera apparaten på en plan yta
Ånga läcker runt utloppet	Mellanrum mellan ångutloppet och vattentanken	Lägg ned locket till ångutloppet i vatten och använd det sedan igen
Varning för hög temperatur	Inget vatten i vattenhon orsakat av trasig vattennivåsensor	Kontakta butiken där produkten köptes
	Hög vattennivå i vattenhon på grund av felaktigt sätt att tillsätta vatten	Töm ut allt vatten från vattenhon och sätt tillbaka vattentanken

Enligt WEEE-direktivet ska elektriskt och elektroniskt avfall samlas in och behandlas separat. Denna produkt ska INTE kastas bland hushållsavfallet utan lämnas för återvinning. Lämna produkten på anvisad insamlingsplats för elektroniskt avfall.



Wilfa Sverige AB
Traktorvägen 6B 4 trp.
226 60 Lund

wilfa.se

<i>Vigtige sikkerhedsforanstaltninger</i>	3
<i>Oversigt</i>	6
<i>Brug</i>	7
<i>Rengøring og vedligeholdelse</i>	9
<i>Hvor kan du placere dit apparat</i>	11
<i>Fejlfinding</i>	11

VIGTIGE SIKKERHEDSFORANSTALTNINGER

LÆS DENNE VEJLEDNING OMHYGGELIGT INDEN BRUG, OG GEM DEN TIL FREMTIDIG REFERENCE.

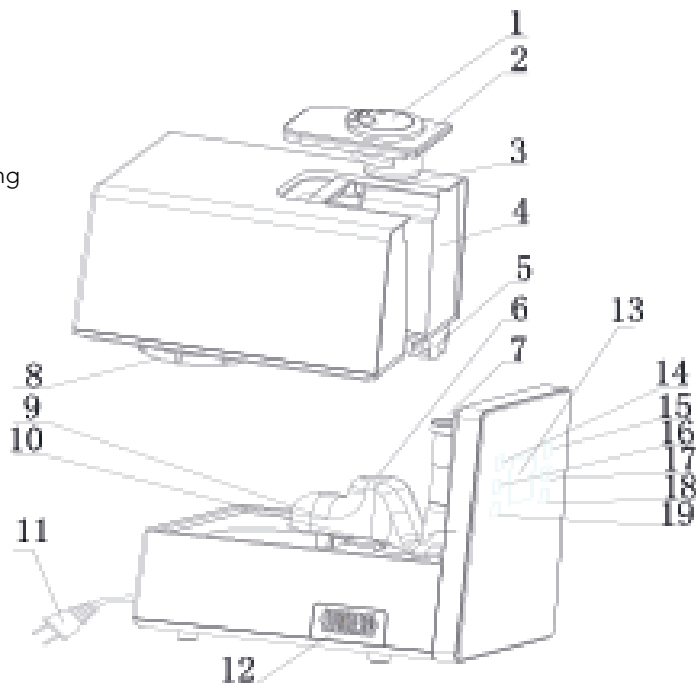
- Kontroller spændingen omhyggeligt for at sikre dig, at spændingen i dit hjem passer til produktet.
- Sørg for at stikket sidder korrekt i stikkontakten. Hold øje med, at der er god kontakt.
- Undgå at bruge forlængerledning.
- Hold om stikket, når du trækker det ud i stedet for at trække i ledningen.
- Brug ikke produktet i støvede, fedtede eller røgfylde omgivelser, da det kan medføre elektrisk stød og brand.
- Brug ikke produktet i våde omgivelser som f.eks. et badeværelse, da det kan medføre elektrisk stød og brand.
- I nogle tilfælde som f.eks. i områder med høj luftfugtighed, eller hvis enheden anvendes med maksimal kapacitet, kan det medføre udledning af damp, hvorved området, hvor enheden er placeret, bliver fugtigt. Det anbefales derfor regelmæssigt at holde øje med enheden, og hvis dette sker, bør enheden afbrydes.
- Anvend ikke produktet tæt på et vindue for at undgå dryp, eller at gardiner dækker luftindtaget eller disudgang. Det vil få temperaturen til at stige og kan medføre brand.

- Undgå at lægge dine hænder eller andre apparater ovenpå produktet, da det kan ødelægge apparatet eller medføre, at apparatet ikke fungerer korrekt.
- Fjern vandbeholderen, inden du flytter apparatet.
- Undgå at røre ved stikket eller ledningen med våde hænder, da det kan medføre elektrisk stød.
- Rengør ikke vandbassinet, mens vandet stadig er varmt.
- Placer apparatet på et jævnt underlag. Hvis underlaget er ujævnt, kan vandet løbe ud.
- Rengør ikke maskinen, mens den kører.
- Vent 60 minutter, efter du har slukket for den, inden du rengør maskinen.
- Udsæt ikke maskinen for sollys, og placer den ikke tæt på et varmeapparat.
- Tag stikket ud af stikkontakten, når du fylder enheden med vand, rengør den, eller hvis enheden ikke skal bruges i længere tid.
- Placer ikke metal eller let antændelige materialer tæt på luftindtaget eller disudgangen.
- Hvis enheden bliver beskadiget eller ikke fungerer, skal du henvende dig i et certificeret værksted eller den butik, hvor du købte enheden. Undgå at demontere og samle enheden selv.
- Vær forsigtig ved brug af apparatet på grund af udledningen af varm vanddamp.

- Hvis strømledningen er beskadiget, skal den udskiftes af producenten, en fagmand eller en lignende kvalificeret person for at undgå farlige situationer.
- Dette apparat må benyttes af børn fra 8 år og personer med begrænsede fysiske, sensoriske eller mentale evner eller mangel på erfaring og viden, hvis de har fået vejledning eller instruktion i brug af produktet på en sikker måde og forstår de risici, der er forbundet hermed. Børn må ikke lege med produktet. Børn må ikke rengøre eller vedligeholde produktet uden opsyn.

Oversigt

- ❶ Dampudløb
- ❷ dæksel
- ❸ Håndgreb
- ❹ Vandbeholder
- ❺ Vandniveausensor
- ❻ Luftkanal
- ❼ Disudledning
- ❽ Vandbeholderdæksel
- ❾ Forstøvningskammer
- ❿ Varmeelement
- ⓫ Strømledning
- ⓬ Aromaboks
- ⓭ LED display
- ⓮ Tænd/slukknop
- ⓯ Disniveaueknop
- ⓰ Timer-knop
- ⓱ Knap til indstilling af luftfugtighed
- ⓲ Varmeknap
- ⓳ Auto-knop



Brug

- Arbejdsomgivelserne for luftfugteren er, når temperaturen ligger mellem 5 og 45 grader Celsius, og den relative luftfugtighed er under 80 % RH.
- Brug rent vand under 40 grader (rent vand uden tilsætningsstoffer anbefales).
- Rengør vandbeholderen og disudløbet, når den tages i brug igen efter længere tid.

LED display



+1hr. **+2hr.** **+4hr.** **+5hr.**: Ikon for timer

1 **2** **3**: Ikon for luftfugtighedsniveau kold dis



: Ikon for luftfugtighed



: Ikon for tom vandbeholder



: Ikon for autofunktion



: Ikon for disniveau med lav varme



: Ikon for disniveau med tempereret varme



: Ikon for disniveau med høj varme

High temp.: Ikon for advarsel om høj temperatur

Hvis apparatet bryder sammen eller anvendes forkert, bliver PTC-varmeelementet eller forstøveren overophedet, apparatet slukker automatisk, mens ikonet for høj temperatur lyser.

Set humidity: Ikon for indstilling af status for luftfugtighed

Vejledning til knapper på kontrolpanel og fjernbetjening



On/off: Tilslut strømmen, der lyder et bip, og maskinen står på standby. Tryk én gang på denne knap for at starte maskinen med LED-displayet tændt. Tryk på knappen igen, maskinen slukker og vender tilbage til standby.



Timer: Vælg mellem at bruge maskinen med eller uden timer. Ved tryk på denne knap kan timeren indstilles fra 1-12 timer.



AUTO: Tryk på denne knap for at få maskinen til at køre automatisk. Apparatet vælger et passende luftfugtighedsniveau i henhold til omgivelsernes luftfugtighed og opretholder en luftfugtighed mellem 55 % og 65 %.



Disvolumen: Kold disvolumen kan indstilles på niveau 1, niveau 2 og niveau 3 ved at trykke på denne knap. Den mindste dis på niveau 1, højeste dis på niveau 3.



Indstil luftfugtighed: Luftfugtigheden kan øges fra 40 % til 80 % med intervaller på 5 %.

Maskinen registrerer automatisk den omgivende luftfugtighed, når den tændes.

Konstant luftfugtighed: Maskinen styrer automatisk luftfugtigheden, når en luftfugtighed vælges. Eksempelvis kan man indstille luftfugtigheden til 50 %.

Maskinen registrerer den omgivende luftfugtighed for at kontrollere om den er nået 50 %. Hvis den er under 50 % fortsætter den med at køre, hvis den er 50 % eller mere stopper maskinen. **Når luftfugtigheden derefter falder med 4 % (mindre end 46 %), og maskinen er stoppet i 3 minutter, tænder den igen.**

Når apparatet tændes, kører maskinen i 1 minut, uanset om den omgivende luftfugtighed når den indstillede luftfugtighed eller ej.



Varm dis: Denne knap anvendes til at justere mængden af varm dis, der er 4 niveauer, maksimum, medium, minimum og slukket. Når funktionen for varm dis er slukket, arbejder maskinen kun med kold dis.



Rengøring og vedligeholdelse

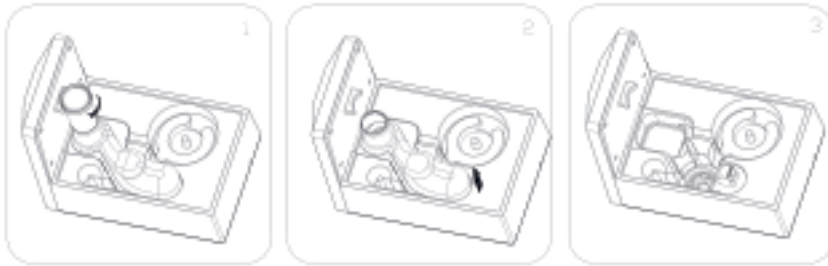
- Sluk for apparatet, og træk stikket ud inden rengøring.
- Rengør ikke enheden, mens den kører.

Forstøver og varmeelement

- I nogle områder er vandkvaliteten hård, hvilket betyder, at der opstår kalkaflejninger på forstøvningskammeret og varmeelementet. Rengør forstøvningskammeret og varmeelement med et rengøringsmiddel.

Fjern luftkanalen som beskrevet herunder:

- Drej disrøret mod uret for at tage det af (billede 1).
- Hold i enden af luftkanalen, og træk den op (billede 2).
- Rengør vandbassinet (billede 3) som beskrevet herunder. Sæt disrør og luftkanal tilbage i maskinen efter rengøring.



- Hæld lidt rengøringsmiddel i omformeren (mere eller mindre afhængig af mængden af kalk), fyld derefter bassinet helt med vand, og lad den stå i 10-15 min.
- Rengør med børste til kalken er væk.
- Skyl to gange med vand.
- Undgå at bruge metal eller andre hårde materialer til at rengøre omformeren, da det kan beskadige den.

Vandbassinets inderside

- Hæld vandet ud af bassinet, fjern kalk med en børste, tør efter med en fugtig klud.
- Skyl den med vand.
- Hæld ikke vand direkte i bassinet, når du rengør vandbassinet.
- For at undgå at beskadige omformeren bør man undgå at bruge syreholdige rengøringsmidler til at vaske vandbassinet indvendigt.

Vandbeholderens inderside

- Rengør vandbeholderens inderside og vandudløbet to gange om ugen, hvis maskinen anvendes hyppigt.
- Brug en blød klud og tør siden af vandbeholderen, hvis der er kalkaflejringer.
- Hvis der er snavs på beholderens væg, kan det fjernes med et mildt rengøringsmiddel. Vask rengøringsmidlet helt væk bagefter.
- Hæld ikke syre, alkalisk eller blegemidler i vandbeholderen, da det kan beskadige den.

Kabinet og vandbeholders yderside

- Tør af med en blød klud. Brug mildt rengøringsmiddel, hvis den er snavset.

Opbevaring

- Hæld vandet ud af beholder og kabinet, fjern snavs, tør efter, og lad maskinen lufttørre.
- Sørg for, at der ikke er noget vand tilbage i maskinen.
- Opbevar pakken et tørt sted.

Hvor kan du placere dit apparat

Placer det på et solidt, jævnt underlag

Luftfugteren skal placeres på et vandret underlag, der er stabilt.

Hold afstand til varmekilder

Luftfugteren bør placeres med god afstand til varmekilder som f.eks. ovn eller brændeovne. Undgå at udsætte maskinen for direkte sollys.

Placer den i god afstand fra møbler og elektroniske apparater

Dis fra luftfugteren bør ikke rettes mod møbler eller andre elektroniske apparater, da det kan medføre fugtskader.

Fejlfinding

Hvis maskinen ikke fungerer rigtigt, bør du prøve følgende:

Problem	Mulige årsager	Løsninger
Ingen damp	Kontroller stik	Sæt stikket i stikkontakten
	Kontroller stikkontakt	Tænd for stikkontakt
	Ingen vand i beholderen	Hæld vand i
	For lidt vand i beholderen	Fyld efter, til der er nok
Damp lugter underligt	Ny maskine	Tag dækslet over beholderen af, placer vandbeholderen et køligt og tørt sted i 12 timer
	For snavset vand, eller vandet har stået i beholderen for længe	Rengør vandbeholder Udskift med rent vand
Støjniveau	Beholderen er placeret forkert	Placer beholderen rigtigt
	Mindre vand i beholderen	Efterfyld med vand
	Maskinen står på et ujævnt underlag	Placer den på et jævnt underlag eller gulvet
Damp fra omgivelser omkring udledning	Åbning mellem dampudledning og vandbeholder	Sænk dampudledningens dæksel ned i vandet og brug den igen
Advarsel om høj temperatur	Ingen vand i vandbassin på grund af beskadiget vandniveausensor	Kontakt butikken, hvor du købte produktet
	Højt vandniveau i vandbassin på grund af forkert fremgangsmåde ved vandpåfyldning	Hæld alt vandet ud af vandbassinet, og nulstil vandbeholderen.

Ifølge direktivet om affald af elektrisk og elektronisk udstyr (WEEE) skal denne slags affald indsamles og behandles separat. Hvis det fremover bliver nødvendigt at kassere dette produkt, bedes du sørge for, at det IKKE kommer i dagrenovationen. Produktet skal i stedet sendes til nærmeste WEEE-opsamlingssted.



Wilfa Danmark A/S
Havneholmen 29 (BDO)
1561 København V

wilfa.dk

<i>Tärkeitä turvallisuusohjeita</i>	<i>3</i>
<i>Kaaviopiirros laitteen rakenteesta</i>	<i>6</i>
<i>Laitteen käyttäminen</i>	<i>7</i>
<i>Puhdistus ja kunnossapito</i>	<i>9</i>
<i>Laitteen käyttöpaikka</i>	<i>11</i>
<i>Vianetsintä.....</i>	<i>11</i>

TÄRKEITÄ TURVALLISUUSOHJEITA

LUE TÄMÄ KÄYTTÖOPAS HUOLELLISESTI ENNEN LAITTEEN KÄYTTÖÄ JA SÄÄSTÄ SE VASTAISUUDEN VARALLE.

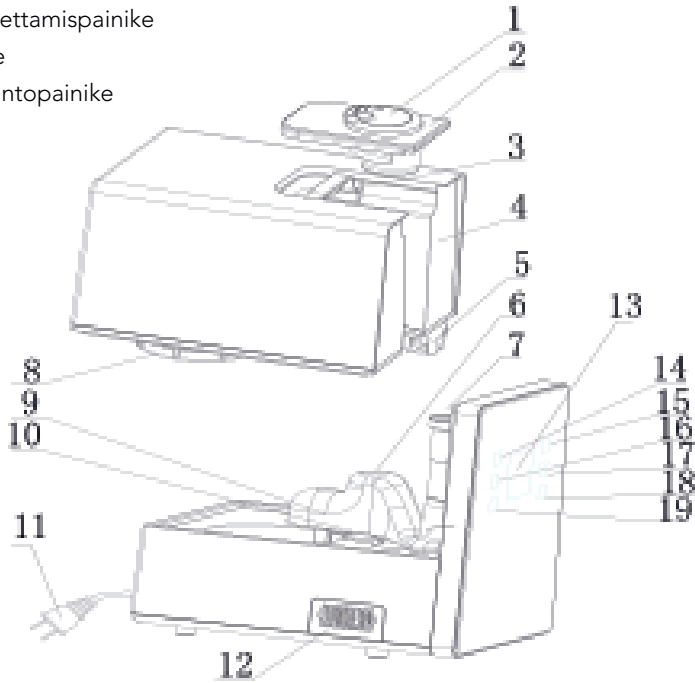
- Tarkista, että kotitaloutesi sähköverkon jännite vastaa laitteen teknisiä tietoja.
- Varmista, että pistoke sopii tiiviisti oikeaan pistorasiaan. Varmista, että liitäntä on hyvä.
- Älä käytä jatkojohtoa.
- Älä vedä johdosta, kun irrotat pistokkeen pistorasiasta.
- Älä käytä tuotetta ympäristössä, jossa on pölyä, öljyä tai savua. Se voi aiheuttaa sähköiskun tai tulipalon.
- Älä käytä tuotetta märässä ympäristössä, kuten kylpyhuoneessa. Se voi aiheuttaa sähköiskun tai tulipalon.
- Jos laitetta käytetään maksimiteholla tai paikoissa, joissa ilmankosteus on suuri, laite voi tuottaa liikaa höyryä, jolloin kosteutta muodostuu laitteen ympäristöön. Jos näin käy, laite tulee pysäyttää. Siksi laitteen valvomista suositellaan.
- Älä käytä laitetta ikkunan läheisyydessä, jotta sade ei pääse kastelemaan sitä, eivätkä verhot pääse peittämään ilma- tai höyryaukkoa. Peittäminen saa lämpötilan kohoamaan ja voi aiheuttaa tulipalon.

- Älä laita käsiäsi tai muita laitteita laitteen päälle. Se voi vahingoittaa laitetta tai haitata sen toimintaa.
- Poista vesisäiliö ennen laitteen siirtämistä.
- Älä koske pistokkeeseen tai johtoon märillä käsillä, sillä se voi aiheuttaa sähköiskun.
- Älä puhdista vesiallasta, kun vesi on vielä kuumaa.
- Käytä laitetta vain tasaisella pinnalla. Jos pinta on epätasainen, vesi voi valua ulos.
- Älä puhdista laitetta sen ollessa toiminnassa.
- Puhdista laite vasta tunti sen sammuttamisen jälkeen.
- Älä pidä laitetta auringossa äläkä laita sitä lämmittimen tai muun lämmönlähteen lähelle.
- Ota laitteen pistoke irti seinästä, kun täytät vesisäiliön, puhdistat laitteen tai jos laite on pitkään käyttämättömänä.
- Älä laita metallia tai tulenarkaa materiaalia ilma- tai höyryaukon lähelle.
- Jos laite vahingoittuu tai se ei toimi, vie se valtuutettuun huoltoliikkeeseen tai liikkeeseen, josta ostit sen. Älä pura tai kokoa laitetta itse.
- Käytä laitetta varoen, jotta kuuma vesihöyry ei pääse polttamaan sinua.
- Jos virtajohto on vahingoittunut, se on vaaran välttämiseksi vaihdettava valmistajalla, valmistajan valtuuttamassa huoltoliikkeessä tai muulla pätevällä ammattilaisella.

- Yli 8-vuotiaat lapset sekä fyysisiltä, sensorisilta tai henkisiltä kyvyiltään rajoittuneet tai kokemattomat/taitamattomat henkilöt voivat käyttää tätä laitetta vain siinä tapauksessa, jos heitä valvotaan tai heitä on neuvottu käyttämään laitetta turvallisesti, ja he ymmärtävät laitteen käyttöön liittyvät vaarat. Lapset eivät saa leikkiä laitteella. Lapset eivät saa puhdistaa tai huoltaa laitetta ilman valvontaa.

Kaaviopiirros laitteen rakenteesta

- ❶ Suutin
- ❷ Kansi
- ❸ Kahva
- ❹ Vesisäiliö
- ❺ Veden tason tunnistin
- ❻ Hormi
- ❼ Höyryletku
- ❸ Vesisäiliön kansi
- ❾ Anturi
- ❿ Lämmityselementti
- ⓫ Virtajohto
- ⓬ Hajustelokero
- ⓭ LED-näyttö
- ⓮ Virtapainike
- ⓯ Höyryn määrän säädin
- ⓰ Ajastinpainike
- ⓱ Kosteustason asettamispainike
- ⓲ Lämmityspainike
- ⓳ Automaattitoimintopainike



Laitteen käyttäminen

Käyttöohje

- Ilmankostutinta voidaan käyttää ympäristössä, jonka lämpötila on 5–45 celsiusastetta ja suhteellinen ilmankosteus pienempi kuin 80 prosenttia.
- Käytä puhdasta, alle 40 asteista vettä (tislattun veden käyttämistä suositellaan).
- Puhdista vesisäiliö ja -kouru aina, kun edellisestä käyttökerrasta on jo aikaa.

LED-näyttö



+1hr. +2hr. +4hr. +5hr.: Ajastinkuvake

1 2 3: Viileän höyryn kostutustason kuvakkeet



: Kosteuskuvake



: Vesi loppuu -kuvake



: Automaattitoiminnon kuvake



: Lämpimän höyryn matala taso -kuvake



: Lämpimän höyryn keskitaso -kuvake



: Lämpimän höyryn korkea taso -kuvake

High temp.: Kuumenemisesta varoittava kuvake

Kun laite on rikki tai sitä käytetään väärin, PTC-lämmityselementti tai atomisaattori voi ylikuumentua. Tällöin kuumenemisesta varoittava kuvake syttyy ja laite sammuu automaattisesti.

Set humidity: Asetettu kosteus -kuvake

Ohjauspaneelin ja kauko-ohjaimen painikkeet



Virtapainike: Kun pistoke työnnetään pistorasiaan, kuuluu piippaus ja laite siirtyy valmiustilaan. Laitteen ja LED-näytön saa päälle painamalla virtapainiketta. Kun virtapainiketta painetaan uudelleen, laite menee pois päältä ja siirtyy valmiustilaan.



Ajastin: Tällä painikkeella voi käynnistää tai sammuttaa ajastimen. Ajastimen voi asettaa 1–12 tuntiin.



AUTOMAATTITOIMINTO: Kun tätä painiketta painetaan, laite siirtyy automaattiohjaustilaan. Laite valitsee sopivan kostutustason ympäristön ilmankosteuden mukaan ja pitää kosteuden 55–65 prosentissa.



Höyryn määrä: Viileän höyryn määrä valitaan tällä painikkeella. Valittavana on tasot 1–3. Tasolla 1 höyryä tulee vähiten, tasolla 3 eniten.



Kosteuden asettaminen: Voit valita haluamasi ilmankosteuden 5 prosentin tarkkuudella 40–80 prosentin välillä.

Laite tarkastaa ympäristön ilmankosteuden automaattisesti, kun se on päällä.

Vakiokosteus: Laite valvoo ilmankosteutta automaattisesti, kun haluttu ilmankosteus on asetettu. Jos halutuksi ilmankosteudeksi asetetaan esimerkiksi 50 prosenttia, laite jatkaa toimintaansa, kunnes ilmankosteus on 50 prosenttia tai enemmän. Silloin laite pysähtyy. **Kun ilmankosteus laskee 4 prosenttia (alle 46 prosenttiin) ja laite on ollut pysähdyksissä 3 minuuttia, se jatkaa taas toimintaansa.**

Kun laitteeseen kytketään virta, se käynnistyy ja toimii minuutin ajan riippumatta siitä, saavuttaako ilmankosteus asetettua ilmankosteutta.



Lämmin höyry: Tätä painiketta käytetään lämpimän höyryn tason säätämiseen. Tilat ovat korkea taso, keskitaso, matala taso ja pois päältä. Kun lämmin höyry on pois päältä, laite tuottaa vain viileää höyryä.



Puhdistus ja kunnossapito

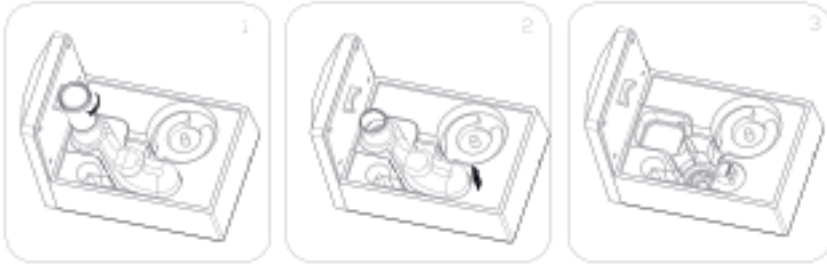
- Sammuta laite ja irrota pistoke pistorasiasta aina ennen laitteen puhdistamista.
- Älä puhdistu laitetta sen ollessa toiminnassa.

Anturi ja lämmityselementti

- Joillakin alueilla vesi on laadultaan kovaa, mikä aiheuttaa anturin ja lämmityselementin pinnoille kalkkisaostumia. Käyttäjän tulee puhdistaa anturin ja lämmityselementin pinnat puhdistusaineella.

Irrota hormi seuraavasti:

- Käännä höyryletkua vastapäivään ja irrota se (kuva 1).
- Ota kiinni hormin päästä ja vedä se ylös (kuva 2).
- Puhdista vesiallas (kuva 3) alla olevien ohjeiden mukaan. Kiinnitä puhdistuksen jälkeen höyryletku ja hormi takaisin paikoilleen.



- Laita anturin pinnalle hieman puhdistusainetta (määrä riippuu saostumien määrästä). Täytä sitten vesiallas vedellä ja anna liota 10–15 minuutin ajan.
- Puhdista sitten anturi tiskiharjalla niin hyvin, että saostumat irtoavat.
- Huuhtelee huolellisesti vedellä.
- Älä käytä anturia puhdistaessa metallia tai muita kovia materiaaleja, jotta laite ei vahingoitu.

Vesialtaan sisäpuoli

- Tyhjennä vesiallas, puhdista saostumat tiskiharjalla ja pyyhi kostealla liinalla.
- Huuhtelee lopuksi vedellä.
- Älä kaada vettä suoraan altaaseen vesiallasta puhdistaessa.
- Älä puhdista vesiallasta happamilla puhdistusaineilla, jotta anturi ei vahingoitu.

Vesisäiliön sisäpuoli

- Puhdista vesisäiliö ja vesiallas kahdesti viikossa, jos laitetta käytetään usein.
- Pyyhi vesisäiliön reunat pehmeällä liinalla, mikäli niissä on kalkkisaostumia.
- Jos säiliön reunojen sisäpuolella on likaa, puhdistamiseen voi käyttää mietoa puhdistusainetta. Varmista, että huuhtelet puhdistusaineen hyvin pois.
- Älä käytä säiliön puhdistamiseen happamia, emäksisiä tai valkaisevia puhdistusaineita, jotta laite ei vahingoitu.

Laitteen runko ja vesisäiliön ulkopinta

- Pyyhi pehmeällä liinalla. Käytä lian puhdistamiseen mietoa pesuainetta.

Säilytys

- Tyhjennä vesisäiliö ja laite vedestä, puhdista liat ja pyyhi vesisäiliö ja laite.
- Varmista, että laitteeseen ei ole jäänyt vettä, ja laita se sitten laatikkoon.
- Säilytä kuivassa paikassa.

Laitteen käyttöpaikka

Aseta laite tukevalle ja tasaiselle pinnalle.

Ilmankostutinta tulee käyttää vaakasuoralla pinnalla, jossa se pysyy vakaana.

Älä sijoita laitetta lämmönlähteiden lähelle.

Ilmankostutin tulee pitää kaukana lämmönlähteistä, kuten liedestä tai takasta. Älä altista laitetta suoralle auringonvalolle.

Älä sijoita laitetta huonekalujen tai muiden sähkölaitteiden lähelle.

Ilmankostuttimen höyry ei saa suuntautua kohti huonekaluja tai muita sähkölaitteita, jotta kosteus ei vaurioita niitä.

Vianetsintä

Jos laite ei toimi kunnolla, kokeile seuraavaa:

Ongelma	Mahdolliset syyt	Ratkaisut
Höyryä ei tule	Tarkista pistoke	Työnnä pistoke pistorasiaan
	Tarkista laitteen tila	Paina laite päälle virtapainikkeesta
	Säiliössä ei ole vettä	Lisää vettä
	Säiliössä on liian vähän vettä	Lisää vettä, kunnes sitä on tarpeeksi
Höyry haisee oudolle	Uusi kone	Poista säiliön kansi ja laita vesisäiliö kuivaan ja viileään paikkaan 12 tunnin ajaksi
	Vesi on liian likaista tai ollut säiliössä liian pitkään	Puhdista vesisäiliö ja vaihda puhdas vesi
Laitte pitää ääntä	Säiliö väärässä asennossa	Korjaa säiliö oikeaan asentoon
	Säiliössä on liian vähän vettä	Lisää vettä
	Laitte on epätasaisella pinnalla	Siirrä laite tasaiselle pinnalle
Höyryä tulee aukon ympäriltä	Ongelma höyryaukon ja vesisäiliön välillä	Upota höyryaukon suojus veteen ja yritä uudelleen
Kuumenemisvaroitus	Vesialtaassa ei ole vettä, koska veden tason tunnistin on rikki	Ota yhteyttä liikkeeseen, josta laite on ostettu
	Veden pinnan taso säiliössä on liian korkealla, koska vettä on lisätty väärin	Tyhjennä vesisäiliö ja täytä se uudelleen

Jos kaikki yllämainitut mahdolliset syyt on tarkastettu, eikä laite edelleenkään toimi, laitteessa voi olla jokin muu ongelma. Ota yhteyttä valtuutettuun huoltoon.

Oy Wilfa Suomi Ab myöntää 2 vuoden takuun maahantuomilleen Wilfa-tuotteille. Tämä takuu kattaa tuotteessa ostohtekellä olevat puutteet sekä materiaali- ja valmistevirheet, jotka ilmenevät 2 vuoden kuluessa laskettuna ostopäivästä. Muilta osin noudatamme yleisiä takuehtoja TE-2002. Tämä takuu ei vaikuta kansallisen lainsäädännön mukaisiin kuluttajan oikeuksiin.



Oy Wilfa Suomi Ab
Melkonkatu 28 E 19
00210 Helsinki
Finland

wilfa.fi

Important safeguards3
Overview6
Operation.....7
Cleaning & maintenance.....9
Where to place your device..... 11
Troubleshooting 11

IMPORTANT SAFEGUARDS

PLEASE READ THIS MANUAL CAREFULLY BEFORE OPERATION AND SAVE IT FOR FUTURE REFERENCE.

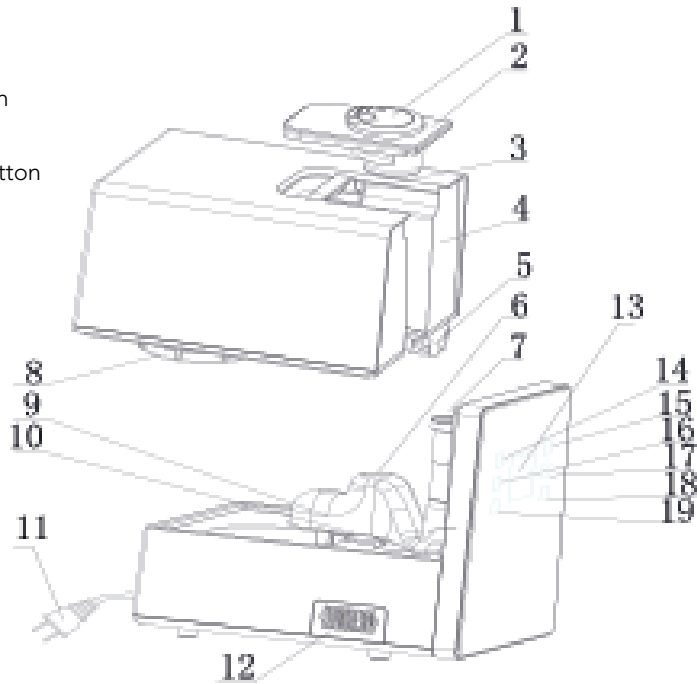
- Check the voltage carefully to ensure your home power voltage fits the product
- Ensure the plug exactly inserts to the right socket. Make sure there is a good contact.
- Do not extend the wire.
- Pull out the plug by hand rather than pulling on the wire.
- Do not use the product in dusty, oily or smoky environments, as this may cause electric shock and fire.
- Do not use the product in a wet environment, such as a bathroom, as this may cause electric shock and fire.
- In some cases, such as in areas of high humidity or if the unit is used at maximum capacity, this can eventually cause steam to be emitted, resulting in the area where the unit is situated becoming moist. Regular monitoring of the unit is therefore recommended, and if this occurs, the unit should be stopped.
- Do not use the product near a window, to avoid rain or curtains covering the air inlet or mist outlet. This will cause the temperature to rise and may cause fire.

- Do not place your hands or appliances on top of the product as this may damage the device or result in the device not functioning properly.
- Remove the water tank before moving the device.
- Do not touch the plug or wire with wet hands as this may cause electric shock.
- Do not clean the water sink while the water is still hot.
- Please place the device on an even surface. If the surface is uneven, this may cause the water to flood out.
- Do not clean your machine while it is operating.
- Wait 60 minutes after you turn it off before cleaning the machine.
- Do not expose the machine to sunshine or place it too close to a heater.
- Please disconnect the unit from the electrical socket while you fill it with water, clean the unit, or if the unit is left unused for a long time.
- Do not place metal or easily combustible material close to the air intake or mist outlet areas.
- If the unit is damaged or does not work, please take it to a certified repair shop or back to the shop from which you bought the unit. Do not perform disassembly or assembly by yourself.
- Care should be taken when using the appliance due to the emission of hot water vapor.

- If the supply cord is damaged, it must be replaced by the manufacturer, the manufacturer's service agent or similarly qualified persons in order to avoid a hazard.
- This appliance may be used by children aged 8 years and above and by persons with reduced physical, sensory or mental capabilities or lack of experience and knowledge if they have been given supervision or instruction concerning use of the appliance in a safe way and understand the hazards involved. Children must not play with the appliance. Children must not perform cleaning or user maintenance without supervision.

Overview

- ❶ Nozzle
- ❷ Handle cap
- ❸ Handle
- ❹ Water tank
- ❺ Water level sensor
- ❻ Air flue
- ❼ Mist tube
- ❽ Water tank cover
- ❾ Transducer
- ❿ Heating element
- ⓫ Power cord
- ⓬ Aroma box
- ⓭ LED display
- ⓮ On/off button
- ⓯ Mist level button
- ⓰ Timer button
- ⓱ Set humidity button
- ⓲ Heating button
- ⓳ Auto button



Operation

- The working environment for humidifier is when temperature is between 5 to 45 degrees Celsius, and relative humidity is lower than 80% RH.
- Use clean water lower than 40 degree (pure water is recommended).
- Clean water tank and water flume when use again after a long time.

LED display



+1hr. **+2hr.** **+4hr.** **+5hr.**: Timer icon

1 **2** **3**: Cool mist humidifying level icon



: Humidity icon



: Waterless icon



: Auto function icon



: Low warm mist level icon



: Medium warm mist level icon



SS **SSS**: High warm mist level icon

High temp.: High temperature warning icon

When the device is broken down or is improper used, the PTC heating element or the atomizer may be overheated, the device will stop working automatically with the high temp. icon shining.

Set humidity: Set Humidity status icon

Control panel and Remote Control



On/off: Plug in the power, there is a beep sound, and the machine comes to the standby mode. Once press this button, the machine start to work with LED display on. Press this button again, the machine stops working and come to the standby mode.



Timer: Timer or no-timer function. Timer can be from 1-12 hours.



AUTO: By pressing this button, the machine will enter an automatic control mode. the device will choose suitable humidifying level as per environmental humidity and maintains the humidify between 55% - 65%.



Cool mist Volume: Cool mist levels from 1-3.



Set Humidity: Humidity can be increased from 40% to 80% at every 5%.

The machine will check the surrounding humidity automatically when turned on.

Constant humidity: The machine will control the humidity automatically when set a humidity, For example, Just like set a humidity 50%, The machine will check around humidity to see if it has reached 50%, Less than 50%, machine keep working, Equal to 50% or above, Machine stop working. **Then when the humidity goes down by 4% (less than 46%) and the machine will stop working for 3 minutes, the machine will work again.**

When turning on the device, the machine will start to work for 1 minute no matter if the surrounding humidity reaches the set humidity or not.



Warm Mist: This button is used to adjust the level of warm mist, there are 4 levels: max, med, min and off. When the warm mist function is off, the machine only works with cool mist.



Cleaning & maintenance

- Before cleaning, turn off the appliance and unplug the machine.
- Do not clean the unit while it is operating.

Transducer & heating element

- In some areas the water quality is hard, causing the surfaces of the transducer and heating element to become covered with limescale. Users must clean the transducer and heating element surface with a mild cleaning agent.

Remove the air flue by following the steps below:

- Turn the mist tube counterclockwise to remove it (picture 1).
- Hold the tail of the air flue and pull it up (picture 2).
- Clean the water sink (picture 3) by following the steps below. Fit the mist tube and air flue back in the machine after cleaning.



- Add a little cleaning agent to the transducer surface (more or less depending on the amount of scaling), then infuse water into the sink to soak the sink fully for 10-15 min.
- Clean with brush until scaling disappears.
- Rinse twice with water.
- To avoid damage, do not use metal or stiff materials to clean to transducer.

Water sink inside

- Remove the water from the sink, clean off the scaling with a brush, then wipe with a damp cloth.
- Rinse it with water.
- Do not pour water directly into the sink when cleaning the water sink.
- To avoid damaging the transducer, do not use acid detergents to wash the water sink inside.

Water tank inside

- Clean water tank inside and water sink twice per week if using the machine frequently.
- Use a soft cloth and wipe down the side of water tank if it has limescale.
- If there is dirt on the inside of the tank wall, this may be removed by cleaning with a mild detergent. Clean off the detergent completely afterwards.
- Do not put acid, alkalescent or bleach detergents into water tank to avoid damage.

Body and water tank outside

- Wipe down with a soft cloth. Use mild detergent when dirty.

Storage

- Drain water from the tank and body, clean off any dirt, wipe out water and air the machine.
- Ensure that there is no water in the machine and place it in the box.
- Store the package in dry place.

Where to place your device

Place it on a solid, even surface

The humidifier should be placed on a horizontal surface and kept steady.

Place it well away from heat sources

The humidifier should be placed well away from heat sources, such as stoves or fireplaces. Avoid exposing the machine to direct sunlight.

Place it well away from furniture and electronic appliances

Mist spraying from the humidifier should not be directed towards furniture or other electronic appliances, to avoid damaging them with moisture.

Troubleshooting

If the machine is not working properly, please try the following:

Problem	Possible reasons	Solutions
No steam	Check plug	Plug into socket
	Check power switch	Turn on power switch
	No water in tank	Add water
	Too little water in tank	Add water until enough
Peculiar smell steam	New machine	Take off tank cover, place the water tank in cool and dry place for 12 hours
	Too dirty water, Or water in tank for too long	Clean the water tank, Replace with clean water
Noise	Tank in incorrect position	Put the tank in correct position
	Less water in tank	Add water
	Uneven level for machine	Place it on even flat or ground
Steam out from outlet surrounding	Clearance between steam outlet and water tank	Sink the steam outlet cap in water and use it again
High Temp. warning	No water in water sink caused by broken water level sensor	Contact the store where the product was purchased
	High water level in the water sink caused by wrong way of adding water	Pour out all the water in the water sink and reset the water tank

Under the Waste Electrical and Electronic Equipment Directive (WEEE), such waste must be collected separately and processed. If in future you need to discard this product, please do not throw it out with your normal rubbish. Please send this product to a collection point where one is available.



AS WILFA
Industriveien 25
1481 Hagan
Norway

wilfa.com



AS WILFA
Industriveien 25
1481 Hagan
Norway

wilfa.com