



# KIILLOTUS- ja HIOMAKONE 1100 W

## Tuotenumero 20934

### KÄYTTÖOHJE



Jännite	230 V~ 50 Hz
Teho	1100 W
Kierrosnopeus, kuormittamaton	1500 - 4200 kierr./min.
Laikan koko	180 mm
Takuu	1 v
Paino	2,3 kg
Äänenpaine (LpA)	79 dB(A) k = 3 dB(A)
Sähköjohto	2 m, H05VV-F, 2x0.75mm <sup>2</sup>



**Maahantuoja:**  
Kauppahuone Harju Oy  
Myllypuronkatu 30  
33330 Tampere



**VAROITUS:** Hiomakone on vaarallinen väärin käytettynä.  
Lue siis kaikki ohjeet ja turvallisuusmääräykset huolellisesti ennen käyttöä.



## KIILLOTUS- ja HIOMAKONEEN KÄYTTÖTARKOITUS

Laite on tarkoitettu satunnaiseen maalattujen pintojen kiillottamiseen sekä puun, raudan, muovin ja vastaavien raaka-aineiden hiomiseen käyttäen kuhunkin tarkoitukseen sopivaa hiomapaperia. Tuote ei ole varusteltu riittäväillä tärinäsuojauksilla soveltuakseen pitkäaikaiseen käyttöön eikä se sovellu ammattikäyttöön. **Laitetta saa käyttää vain sen varsinaiseen käyttötarkoitukseen.** Kaikki muu käyttö on väärinkäyttöä. Käyttäjä/omistaja, ei valmistaja, on vastuussa vahingoista ja/tai henkilövammoista, jotka johtuvat väärinkäytöstä.

Kaikkien tuotetta käyttävien ja huoltavien henkilöiden on tutustuttava tähän opaskirjaan ja huomioitava laitteeseen liittyvät vaarat ja noudatettava myös yleisiä työterveys- ja turvallisuusmääräyksiä.

Valmistaja ei ole vastuussa laitteeseen tehdyistä muutoksista eikä tällaisten muutosten aiheuttamista vahingoista. Vaikka laitetta käytettäisiin määräysten mukaisesti, on silti mahdotonta poistaa tietyt vaaratekijät. Laitteen rakenteeseen ja suunnitteluun liittyen voi esiintyä seuraavia vaaroja:

- kosketus hiomaterään suojaamattomalla alueella
- työkappaleiden ja niiden osien ponnahtaminen

Tutustu tuotteen hallintalaitteisiin ja varoitusmerkkintöihin ennen käyttöä:



**Noudata yleistä varovaisuutta**



**Lue kaikki ohjeet ja turvallisuusmääräykset huolellisesti ennen käyttöä**



**Käytä suojalaseja**



**Käytä kuulosuojia**



**Käytä hengityssuojainta**



**Suojaa laite kastumiselta**



**Irrota sähköjohto aina kun et työskentele tai kun huollat laitetta**



## TURVALLISUUSOHJEET

Säilytä ohje laitteen mukana ja anna ohje luettavaksi kaikille, jotka työskentelevät laitteen kanssa.

### Sähköturvallisuus

Sähkölaitteita käytettäessä on tärkeää noudattaa seuraavia turvamääräyksiä sähköiskun ja henkilövammojen välttämiseksi ja palovaaran vähentämiseksi.

Ennen laitteen ensimmäistä käyttöä tarkista, että laitteen kilpeen merkitty jännite vastaa sähköverkon jännitettä.

Suojaudu sähköiskua vastaan välttämällä kosketusta maadoitettuihin osiin.

Irrota pistoke pistorasiasta aina ennen laitteen säätöä tai huoltoa.

Älä kannata laitetta sähköjohdosta. Älä vedä johdosta irrottaessasi pistoketta pistorasiasta.

Suojaa sähköjohto lämmöltä, öljyltä ja teräviltä reunoilta.

Tarkista sähköjohto säännöllisesti ja anna valtuutetun huollon vaihtaa se heti, kun huomaat vaurioitumisen merkkejä. Älä koskaan käytä viallista tai vaurioitunutta sähköjohtoa.

Älä koskaan käytä sähkölaitetta, jota ei voi käynnistää ja sammuttaa katkaisimesta.

Älä käytä sähköjohtoa muuhun kuin sen alkuperäiseen käyttötarkoitukseen.

Tarkista jatkojohdot säännöllisesti ja vaihda ne, mikäli ne ovat vaurioituneet.

Jos käytät jatkojohtoa, varmista, että sen poikkileikkaus on riittävän suuri laitteen virrankulutuksen kannalta. Pienin mahdollinen poikkileikkaus on 1,5 mm<sup>2</sup>. Yli 20 m pitkille jatkojohdoille poikkileikkaus pitää olla 2,5 mm<sup>2</sup>.

Työskennellessäsi ulkona käytä vain ulkokäyttöön hyväksytyjä jatkojohtoja.

Jos käytät sähköjohtokelaa, koko sähköjohto on vedettävä pois kelasta.

Tämän sähkölaitteen korjauksia saa suorittaa vain pätevä sähköasentaja käyttäen alkuperäisiä varaosia.

## TUOTTEEN HÄVITTÄMINEN



Älä hävitä sähkölaitteita sekajätteen mukana!

Sähkö- ja elektroniikkaromua koskevan direktiivin 2002/96/EY ja sen kansallisen lainsäädännön mukaisen sovelluksen perusteella on elinkaaren loppuun päätyneet sähkölaitteet kerättävä erikseen ja toimitettava ympäristöystävälliseen kierrätykseen.



## **Yleinen turvallisuus**

Noudata kaikkia valmistajan antamia turva-, käyttö- ja huolto-ohjeita.

Keskity siihen, mitä olet tekemässä. Käytä työskennellessäsi tervettä järkeä. Älä käytä laitetta, jos et pysty keskittymään työhön.

Pidä työskentelyalue puhtaana kaikesta tarpeettomasta. Huolehdi kunnon valaistuksesta.

Suorita huoltotyöt, säädöt, mittaukset ja puhdistukset vain moottorin ollessa sammutettuna ja irrota pistoke. Pane kaikki suojukset ja turvalaitteet välittömästi takaisin paikalleen, kun olet lopettanut korjaus- tai huoltotyöt.

Älä kurota vaan varmista, että seisot tukevasti ja säilytät aina tasapainon. Vältä epänormaaleja työskentelyasentoja.

Käytä sopivia työvaatteita. Löysät vaatteet tai korut voivat jäädä kiinni laitteeseen. Ulkotiloissa työskenneltäessä käytä liukumattomia jalkineita. Jos sinulla on pitkät hiukset, sido ne kiinni.

Tarkasta laitteen mahdollisten vaurioitumisten varalta säännöllisesti. Laitetta tai sen suojuksia ja turvalaitteita koskevista vioista on ilmoitettava vastuuhenkilölle heti, kun ne on havaittu. Älä koskaan pura laitteen turvalaitteita tai poista niitä käytöstä.

Tarkista, että liikkuvat osat ovat hyvässä kunnossa, ettei ole riskiä niiden juuttumisesta kiinni ja ettei niissä ole vaurioituneita osia. Varmista, että kaikki osat on kiinnitetty kunnolla ja että kaikki käyttöä koskevat ehdot on täytetty.

Ellei käyttöohjeissa täsmennetä toisin, ovat vaurioituneet turvalaitteet ja -osat korjattava tai vaihdettava valtuutetussa huoltoliikkeessä.

Älä käytä laitetta tulenarkojen nesteiden tai kaasujen läheisyydessä.

Kaikkien laitetta käyttävien on saatava asianmukainen laitteen käyttöä ja säätöjä koskeva koulutus ja käyttäjien on oltava vähintään 16 vuoden ikäisiä.

Pidä lapset etäällä laitteesta, kun se on kytkettynä virtalähteeseen. Kun laitetta ei käytetä, se on säilytettävä kuivassa ja suljetussa paikassa, poissa lasten ulottuvilta.

Älä anna muiden ihmisten, varsinkaan lasten koskea laitteeseen tai sähköjohtoon. Pidä heidät etäällä työskentelyalueeltasi.

Laitteen kanssa työskentelevien henkilöiden huomiota ei saa kiinnittää muualle.

On ensisijaisen välttämätöntä noudattaa paikallisesti voimassa olevia onnettomuuksia ehkäiseviä määräyksiä sekä muita yleisesti hyväksytyjä turvamääräyksiä.

Älä käytä pienteholaitteita raskaan työn tekemiseen.



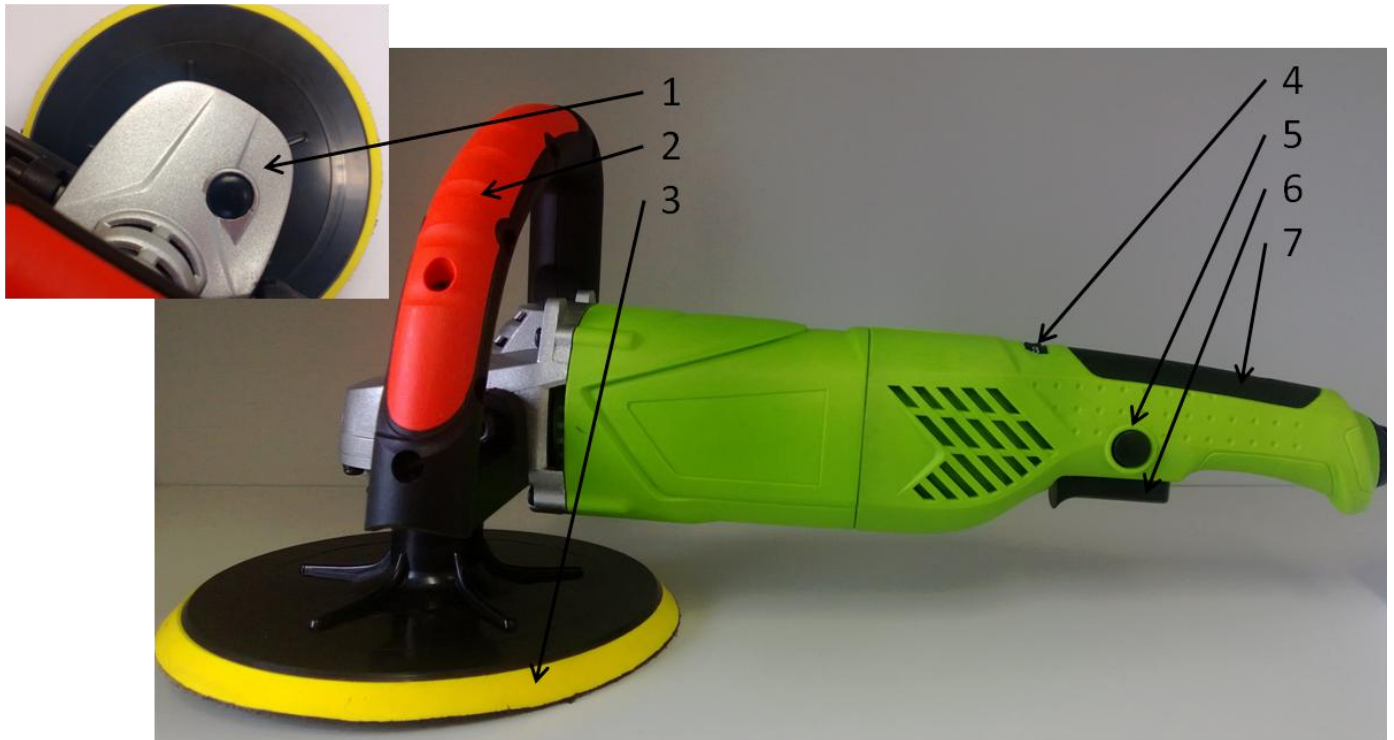
## Tähän laitteeseen liittyvät erityisturvallisuusmääräykset

Laitetta ei saa käyttää metallilankaharjoilla varustettuna tai katkaisuun. Käytä vain lisäosia, jotka on mitoitettu laitteen kierrosluvulle. Se, että voin kiinnittää lisäosan laitteeseen, ei vielä takaa, että lisäosa kestää laitteessa käyttöä. Vääränlaiset lisäosat saattavat särkyä ja sinkoutua pois. Käytetyn lisäosan ulkohalkaisijan ja paksuuden tulee vastata laitteen mittatietoja. Hiomalaikkojen, laippojen, hiomalevyjen tai muiden varusteiden täytyy sopia tarkalleen laitteen hiomakaraan. Lisäosat, jotka eivät sovi tarkalleen laitteen hiomakaraan, pyörivät epäkeskeisesti, tärisevät voimakkaasti ja saattavat aiheuttaa hallinnan menetyksen. Älä käytä vahingoittuneita lisäosia. Tarkasta ennen joka käyttöä, onko lisäosissa, kuten hiomalaikoissa lohkeiluja ja repeämiä, hiomalevyissä repeämiä, kulumia tai voimakasta kulumista, lankaharjoissa irrallisia tai katkenneita lankoja. Jos lisäosa pääsee putoamaan, tarkasta, onko se vahingoittunut tai vaihda uuteen lisäosaan.

Työkappaleen tai murtuneiden lisäosien paloja saattaa singota pois ja aiheuttaa loukkaantumisen myös välittömän työalueen ulkopuolella. Pidä laitteesta kiinni vain sen eristetyistä kahvoista suorittaessasi töitä, joissa lisäosa saattaa osua piilossa oleviin sähköjohtoihin tai laitteen omaan verkkojohtoon. Kontakti jännitteelliseen johtoon saattaa tehdä myös metalliset laitteen osat jännitteellisiksi ja aiheuttaa sähköiskun. Pidä verkkojohto poissa pyörivistä lisäosista. Jos menetät laitteen hallinnan, saattaa verkkojohto leikkautua poikki tai tarttua kiinni ja vetää kätesi tai käsivartesi pyörivään lisäosaan. Älä koskaan laske sähkötyökalua kädestäsi ennen kuin lisäosa on pysähtynyt täysin. Pyörivä lisäosa saattaa koskettaa laskupintaan, ja tämän vuoksi saatat menettää sähkötyökalun hallinnan. Pidä sähkötyökalusta tiukasti kiinni ja vie vartaloasi sekä käsivartesi sellaiseen asentoon, jossa voit ottaa vastaan takapotkun voimat. Käytä aina tukikahvaa, jotta sinulla on paras mahdollinen takapotkuvoimien valvonta tai reaktioaika koneen käynnistämisen aikana. Käyttäjä voi pyrkiä hallitsemaan takapotku- ja reaktiovoimia sopivia varotoimenpiteitä käyttäen. Älä koskaan vie kättäsi pyörivien lisäosien lähetyville. Lisäosa saattaa kulkea kätesi ylitse takapotkun sattuessa. Vältä pitämästä vartaloasi sillä alueelle, johon sähkötyökalu liikkuu takapotkun sattuessa. Takapotku painaa sähkötyökalua vastapäiseen suuntaan kuin hiomalaikan liike juuttumiskohdassa. Työskentele erityisen varovasti kulmien, terävien reunojen yms. alueella. Vältä lisäosa sinkoamista työkalusta pois tai kiinnijuuttumista. Pyörivä lisäosa juuttuu helposti kiinni kulmissa ja terävissä reunoissa. Tämä aiheuttaa hallinnan menetyksen tai takapotkun. Älä käytä liian suuria hiomalaikkoja, vaan noudata valmistajan antamia ohjeita hiomapaperin koosta. Hiomalautasen reunan yli ulottuvat hiomalaikat saattavat aiheuttaa tapaturmia sekä koneen jumiutumisen, hiomalaikan repeämisen tai takapotkun. Älä anna minkään kiillotushupun osan, varsinkaan kiinnitysnaarujen, riippua irrallaan. Työnnä kiinnitysnaarut sisäpuolelle tai lyhennä niitä tarpeen mukaan. Irralliset, mukana pyörivät kiinnitysnaarut saattavat tempaista sormesi mukaan tai takertua työkappaleeseen.



## LAITTEEN OSAT



1. Karan lukitus
2. Etukahva
3. Kiillotus/hiomalautanen
4. Kierrosluvun säätö
5. Käynnistyksenesto
6. ON/OFF katkaisija
7. Takakahva



## KONEEN KOKOAMINEN

Huolehdi että sähköjohto on irrotettu ennen osien asennusta.

Kierrä kiillotuslaippa paikoilleen, kiinnitä etukahva mukana tulleilla muttereilla, kiristä mutterit.

## KONEEN KÄYTTÖ

Asenna kiillotus/hiomalaippaan työstöväline (kiillotushappu, levityssieni tai hiekkapaperi). Huolehdi että lisäosa on keskeisesti paikoillaan ja kiinnityshupun nauhat on taitettu hupun sisään.

Laite käynnistyy, kun sähköjohto liitetään verkkoon ja painetaan yhtä aikaa käynnistykseenestonappia ja ON/OFF katkaisijaa. Laite sammuu, kun ON/OFF katkaisin vapautetaan.

Käytä kierroslukusäädintä valitaksesi sopivan kierrosnopeuden.

### Käyttö kiillotuskoneena

Noudata vahaa ja kiillotusaineita käyttäessäsi niiden valmistajien antamia ohjeita.

Huolehdi, että kiillotuslaikka on asennettu tarkasti laipan keskelle.

Varmista ennen käynnistystä, että osat on kunnolla kiinnitetty.

Älä kosketa työstettävää pintaa laipan sivuosalla.

Huolehdi, ettei vaahtomuovilaipalle ole päässyt likaa.

Levitä kiillotusainetta tasaisesti kiillotuslaipalle.

**Anna koneen levätä kiillotettavalla pinnalla, älä paina sitä.**

Työskentele tasaisin liikkein.

Käytä kiillotuksen viimeistelyyn turkisosaa.

### Käyttö hiomakoneena

Käytä hiomiseen mukana tulleita hiomapapereita.

Kiinnitä paperi keskeisesti laipan tarrapintaan.

Aseta hiomalautasen koko työstöpinta hiottavan kappaleen päälle.

Käynnistä kone ja tee kohtuullisesti painaen pyöriviä tai edestakaisin hiomaliikkeitä työstettävällä pinnalla.



## VIKATILANTEET

Vika	Mahdollinen syy	Korjausehdotus
Laite ei toimi	Laite ei saa virtaa	Tarkista onko sähköjohto kunnossa ja kunnolla kiinni jatkojohdossa, tarkista pistorasia ja varoke. Jatkojohto liian pitkä tai johdon poikkileikkaus liian pieni.
Laite toimii vain pätkittäin	Useita mahdollisia syitä.	Ota yhteys huoltoon ja huollata laite.

## HUOLTO, PUHDISTUS, KORJAAMINEN

Tärkeää! Irrota ensin pistoke sähköverkosta.

Puhdista lika koneesta säännöllisesti. Käytä puhdistukseen esim. mietoon saippualiukseen kostutettua kangasta. Älä koskaan käytä syövyttäviä aineita.

Pidä kahvat aina kuivina ja puhtaina öljystä ja rasvasta. Tarkista aina huollon jälkeen, että kaikki turvalaitteet ovat käyttökunnossa.

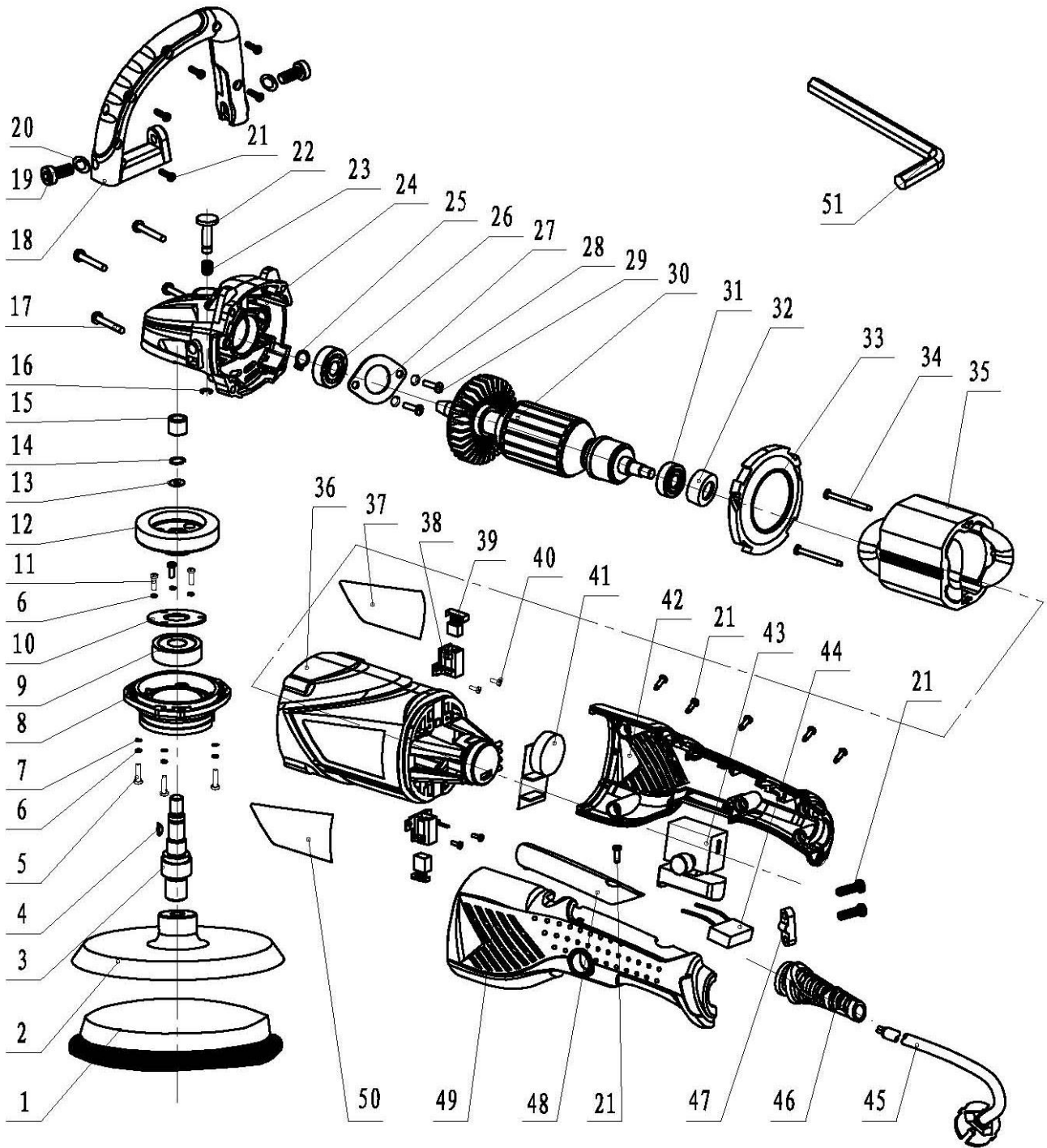
Vaihda vahingoittuneiden osien tilalle ainoastaan alkuperäiset varaosat. **Varaosia tilatessa tulee antaa seuraavat tiedot: laitteen tyyppi, tuotenumero ja sarjanumero laitteen tyyppikilvestä ja hajotuskuvassa oleva osan nro.**

Muita kuin tässä ohjeessa kuvattuja korjaus- ja huoltotoita saavat tehdä vain valtuutetut huoltoliikkeet..



Hajotuskuva / Sprängkiss

MP0050





Osaluettelo / Del list

## PARTS LIST

Item No.	Part Name	Item No.	Part Name
1	wool towel	27	bearing cover
2	polisher disc	28	Washer 5
3	output spindle	29	Screw M5X12
4	Key 3X10	30	Armature
5	Screw M4X14	31	Bear 608
6	Washer 4	32	Bear sleeve
7	Washer 4	33	Pro-dust washer
8	head cover	34	Screw ST3.9X70
9	Bearing 6201	35	Stator
10	bearing cover	36	Housing
11	Screw M4X12	37	Label
12	big gear	38	Carbon brush holder
13	spring baffle 11	39	carbon brush
14	Washer 11	40	Screw ST2.9X10
15	needle bearing HK0810	41	Variable speed
16	Washer 5	42	Right handle
17	Screw ST3.9X22	43	Switch
18	D-handle	44	Capacitance
19	Screw M8X20	45	Cable plug
20	Washer	46	Cable sleeve
21	Screw ST3.9X16	47	Cord clamping
22	self-lock pin	48	Hard buckle leather
23	self-lock spring	49	Left handle
24	Gear box	50	Label
25	Washer 10	51	Inner hexagon wrench
26	Bearing 6000	52	



# Poler- och slipmaskin 1100 W

## Produktnummer 20934

### BRUKSANVISNING



Spänning	230 V~ 50 Hz
Effekt	1100 W
Varvtal	1500-4200 v/m
Storlek av slipplatta	180 mm
Vikt	2,3 kg
Garanti	1 år
Ljudtrycknivå (LpA)	79 dB(A) k = 3 dB(A)
Elkabeln	2 m, H05VV-F, 2x0.75mm <sup>2</sup>



**Importör:**  
Kauppahuone Harju Oy  
Myllypuronkatu 30  
33330 Tampere



**WARNING:** skärpningsmaskin är farlig om den används fel. Läs alla anvisningar och säkerhetsföreskrifter noggrant innan bruk.



## POLER- OCH SLIPMASKIN ANVÄNDNING

Denna produkt är avsedd för tillfälligt polering av lackerade ytor samt för slipning av trä, järn, plast och liknande material. Slippapper väljs enligt material. Produkten är inte avsedd med god noga vibration skydd för att vara tillämplig för långvarig eller professionell bruk.

**Maskinen får endast användas för avsett ändamål.**

All annan användning anses vara felaktig användning. Användaren/ägaren, inte tillverkaren hålls ansvarig för skador och/eller personskador av alla slag som uppkommer på grund av sådan felaktig användning.

Alla personer som använder och underhåller produkten måste vara väl insatta i denna manual och iakttaga produktens potentiella risker. Samma sak gäller för allmänna föreskrifter för arbetshälsa och säkerhet.

Tillverkaren kan inte hållas ansvarig för ändringar utförda på maskinen och inte heller skador uppkomna på grund av sådana ändringar. Även när maskinen används på föreskrivet sätt är det inte möjligt att eliminera vissa kvarvarande riskfaktorer. Följande risker kan finnas i samband med maskinens konstruktion och design:

- Kontakt med slipytan.
- Bakslag från arbetsstycken och delar av arbetsstycken.

Bekanta dig med produkt kontrolldelar och påteckning i produkten innan bruk:



Var försiktig i alla tider



Läs alla instruktion och säkerhetsanvisningar innan bruk



Använd skyddsglasögon



Använd hörselskydd



Använd andningsskydd



Skydda produkten från fukt och vatten



Avkoppla elledning alltid när du inte brukar produkten eller när du underhåller



## SÄKERHETSANVISNINGAR

Bevara instruktion med produkten och la alla som använder produkten läsa den.

### Elsäkerhet

Vid användning av elektriska redskap är det absolut nödvändigt att följa grundläggande försiktighetsåtgärder för att minska risken för elektriska stötar, person skador och brand.

Innan du använder maskinen för första gången, kontrollera att spänningen som anges på maskinskylten överensstämmer med ditt elnät.

Skydd dig mot elektriska stötar, undvik kroppskontakt med jordade delar.

Dra alltid ut stickkontakten ur uttaget innan du utför inställningar eller service på maskinen.

Bär inte maskinen från kabeln. Använd inte kabeln för att dra ut stickkontakten ur uttaget.

Skydda kabeln från värme, olja och vassa kanter.

Kontrollera nätkabeln regelbundet och låt en behörig service ersätta den vid första tecken på skada. Använd aldrig en felaktig eller skadad nätkabel.

Använd aldrig ett elektriskt redskap med en strömbrytare som inte fungerar.

Använd inte kabeln för ändamål den inte är avsedd för.

Kontrollera dina förlängningskablar regelbundet och byt ut dem om de skadas.

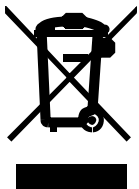
Om du måste använda en förlängningskabel, försäkra dig om att dess ledare har en tillräckligt stor tvärsnittyta för redskapets effektförbrukning. Minimal tvärsnittyta är 1.5 mm<sup>2</sup> eller 2.5 mm<sup>2</sup> för kabellängder över 20 meter.

Vid arbete utomhus, använd endast förlängningskablar som är märkta med godkännande för användning utomhus.

Om du använder en kabelvinda måste hela kabeln lindas ut från vindan.

Bara behörig service kan reparera produkten med originella reservdelar.

## KASSERING AV PRODUCT



Kasserade elektriska produkter får inte slängas tillsammans med hushållsavfall!  
Enligt Europadirektiv 2002/96/EC om kasserat elektriskt och elektroniskt avfall och dess implementering i enlighet med nationella lag, måste uttjänta elektriska redskap samlas in separat och returneras till en miljökompatibel återvinningsinrättning



## Allmän säkerhet

Åtlyd alla säkerhetsinformationen samt bruks- och underhållsanvisningarna.

Koncentrera dig på det du gör. Använd sunt förnuft vid arbetet. Använd inte redskapet om du är okoncentrerad och distraherad.

Håll arbetsområde ren och undvik alt extra material i arbetsområde. Ordna med god belysning.

Utför endast byte av verktyg, justeringar, mätning och rengöring när motorn är avstängd och dra ut stickkontakten. Montera omedelbart tillbaka alla skydd och säkerhetsanordningar efter att du avslutat reparationer och underhållsarbete.

Luta dig inte och se till att alltid stå stadigt och med bra balans. Undvik onormala arbetsställningar.

Bär lämpliga arbetskläder. Lösa plagg eller smycken kan fastna i den roterande sågklingan. Skor med halkfri sula rekommenderas vid arbete utomhus. Knyt håret om du har långt hår. Kontrollera regelbundet att inga delar i maskinen är skadad. Försäkra dig om att alla delar är korrekt monterade och att alla övriga driftförhållanden är tillfredsställande.

Om inget annat är angivet i bruksanvisningen, ska skadade säkerhetsanordningar och delar repareras eller bytas av ett behörigt servicecenter.

Reparationer får endast utföras av behöriga elektriker med användning av original reservdelar, eller så kan användaren utsättas för olyckor.

Bruk maskinen aldrig i närhet av antändliga vätskor eller gaser.

Låt samtliga personer som arbetar med maskinen ta del av dessa säkerhetsföreskrifter.

Operatörer måste ha en ålder på lägst 16 år.

Håll barn på behörigt avstånd från maskinen när den är ansluten till elnätet. När utrustningen inte används ska den förvaras på ett torrt, låst ställe utom räckhåll för barn.

Låt inte obehöriga personer, i synnerhet barn, vidröra redskapet eller kabeln. Håll dem på behörigt avstånd från arbetsområdet.

Personer som arbetar med maskinen får inte störas.

Det är absolut nödvändigt att iaktta gällande olycksförebyggande föreskrifter i ditt område samt även alla övriga allmänna tillämpliga säkerhetsföreskrifter.

Använd inte maskiner med för låg effekt för att utföra tunga arbeten.



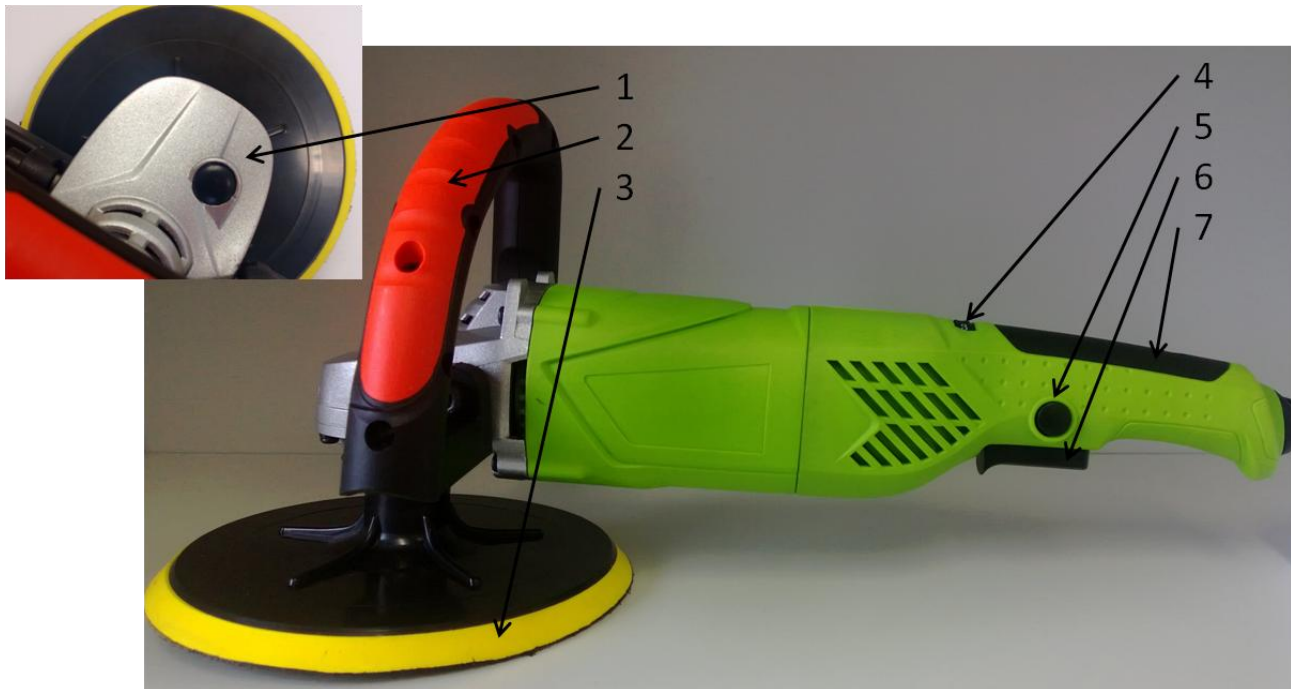
## **Speciella säkerhetsanvisningar gällande denna maskin**

Detta elverktyg är inte avsett för arbeten med trådborste samt kapslipning. Använd endast sådana tillbehör som rekommenderat för detta elverktyg. Även om ett tillbehör kan monteras på ditt elverktyg innebär detta inte att det kan användas utan fara. Fel typ tillbehör kan brytas sönder och slungas ut. Tillbehör ytterdiameter och tjocklek måste stämma överens med elverktygets mått. Slipskivor, flänsar, sliprondeller eller andra tillbehör måste passa exakt på elverktygets slipspindel. Insatsverktyg som inte passar exakt på elverktygets slipspindel kommer att rotera ojämnt, vibrerar mycket kraftigt och kan leda till att du förlorar kontrollen över elverktyget.

Använd inga skadade tillbehör. Kontrollera före varje användning att tillbehör och slipskivorna inte uppvisar några avslagna kanter eller sprickor. Sliprondeller får inte uppvisa några sprickor eller slitage. Trådarna i trådborstarna får inte vara lösa eller ha brutits av. Om tillbehör har fallit i golvet, måste du kontrollera om det har skadats. Sätt in ett nytt och oskadat tillbehör vid behov. Det finns risk för att delar av arbetsstycket eller insatsverktyget bryts loss och därefter slungas ut. Detta kan leda till personskador även utanför det direkta arbetsområdet. Håll endast fast maskinen vid de isolerade handtagen om du arbetar och det finns risk för att tillbehör sågar igenom dolda strömkablar eller den egna nätkabeln. Kontakt med en spänningsförande ledning kan innebära att även maskinens metalldelar är under spänning vilket leder till elektriskt slag. Se till att nätkabeln inte ligger i närheten av roterande insatsverktyg. Om du förlorar kontrollen över maskinen finns det risk för att nätkabeln kapas eller dras in. Din hand eller arm kan dras in i det roterande tillbehör. Lägg aldrig ned elverktyget om tillbehör fortfarande är i rörelse. Ett roterande tillbehör kan komma i kontakt med avläggnings ytan vilket kan leda till att du förlorar kontrollen över elverktyget. Håll fast elverktyget ordentligt. Ställ dig och håll armarna så att du är beredd att fånga upp rekylkrafterna från verktyget. Använd alltid stödhandtaget, för att ha bästa möjliga kontroll över rekylkrafter eller reaktionsmoment när verktyget startar upp. Om lämpliga åtgärder har vidtagits kan användaren motverka rekyl- och reaktionskrafterna. Håll aldrig händerna i närheten av roterande insatsverktyg. Vid en rekyl finns det risk för att insatsverktyget rör sig mot handen. Undvik att stå i det område dit elverktyget flyger vid en rekyl. Rekyler driver elverktyget i motsatt riktning mot slipskivans rörelse vid en blockering. Jobba särskilt försiktigt vid hörn, vassa kanter osv. Förhindra att ett insats verktyg slår bort från arbetsstycket eller kläms fast. Det roterande insatsverktyget tenderar att klämmas fast vid hörn, vassa kanter eller när det studsar bort. Detta leder till rekyler eller till att du förlorar kontrollen. Använd inga överdimensionerade slipblad, utan följ tillverkarens uppgifter kring föreskriven storlek för slipbladet. Tänk på att slipblad som skjuter ut över slipplattans kan förorsaka personskador samt leda till att maskinen blockeras, att slipbladen rivs sönder eller att rekyler uppstår. Låt inga lösa delar av polerhättan hänga fritt, särskilt snören. Stick in eller korta av dessa snören. Det finns risk för att dina fingrar fastnar i snören som ligger löst och som roterar med polerhättan. Det finns även risk för att dessa snören fastnar i arbetsstycket.



## DEL AV MASKIN



1. Spindelsprär
2. Främre handtag
3. Poler/slipplatta
4. Varvtalreglare
5. Startförhindring
6. ON/OFF strömbrytare
7. Bakre handtag



## **MONTERING AV MASKIN**

Dra alltid ut stickkontakten innan monteringsarbeten.

Spänn fast polerplattan, spänn fast främre handtag med muttrar som kom med maskinen.

## **BRUK AV MASKIN**

Spänn fast arbetsstycket. (polerhätta, applicering skumgummi eller sandpapper). Se till att tillbehör är placerad i mitten av polertallriken och att polerhättans snören är inne i hättan.

Maskin startar när stickkontakten är på och man pressar både startförhindringsknapp och ON/OFF brytaren. Maskinen stoppar när ON/OFF brytaren är befriad.

Bruk varvtalreglare för att välja rätt varvtal.

### **Bruk som polermaskin**

Beakta tillverkarens anvisningar om du ska använda poler- eller vaxmedel.

Se till att polerhätta/applicering skumgummi är placerad i mitten av polertallriken

Säkra inom start att alla delar är fastna ordentlig.

Se till att polerdiskens/slipplattans kant aldrig rör vid ytan som ska bearbetas.

Kontrollera att det inte finns smuts i polerhättan.

Fördela polermedlet jämnt över polertallriken.

**Låt polermaskinen ligga på polerytan, använd inget presstryck.**

Arbeta med jämna rörelser.

Bruk syntetisk lammull hätta för att polera färdigt.

### **Bruk som slipmaskin**

Bruk de sandpapper som kom med.

Se till att papper är placerad i mitten av tallriken.

Sätt hela tallriken på ytan som ska bearbetas.

Start maskin och bruk måttligt tryck på arbetsstycket.

Använd roterande rörelser eller rörelser på tvären och längden.



## FELSITUATIONER

Fel	Möjlig orsak	Reparerings förslag
Maskin fungerar inte	Ingen ström för maskin.	Kontrollera att elkabeln är i kondition och att den är ordentlig kopplats, kontrollera stickkontakten och säkring. Förlängningskabel är för lång eller tvärsnittytan för små.
Maskin fungerar bara av och till	Flera möjliga orsaker	Ta kontakt till service för att få maskin skötas

## SERVICE, PUTSNING, SKÖTSEL

Viktig! Dra ut stickkontakten först.

Putsa smuts från maskinen regelbundet. Bruk tillexempel mild såpvätska och ren duk.

Aldrig bruk frätande ämnen.

Vid service av apparat används endast identiska utbytesdelar. **När man vill beställa reservdelar man skulle ha följande information: apparatens typ, product nummer och del nummer från sprängskissen.** Annan service än den som är listad i denna undervisning bör endast utföras av behöriga reparatörer.



EY VAATIMUSTENMUKAISUUSVAKUUTUS  
FÖRSÄKRAN OM EU ÖVERENSSTÄMMELSE

**Kauppahuone Harju Oy**

**Myllypuronkatu 30**

**33330 Tampere**

vakuuttaa, että tuote

förklarar at denna produkt:

**Kiillotuskone 1100 W / Polermaskin 1100 W**

**Malli / Modell 20934**

**Kauppanimi / Brand AXA**

on yhdenmukainen seuraavien EU direktiivien kanssa:  
förklarar följande överensstämmelse enl. EU-direktiv:

**EC Machinery**, EU konedirektiivi / maskindirektiv

2006/42/EU

ja että seuraavia yhdenmukaistettuja standardeja on sovellettu:  
och att följande standarder har följts:

EN 60745-1:2009+A11:2010

EN 60745-2-3:2011

Tekniset tiedostot kokoava henkilö:

Teknisk fil ansvarig:

**Minna-Liisa Vesanen**

**Kauppahuone Harju Oy**

**Myllypuronkatu 30, 33330 Tampere**

**minna-liisa.vesanen@harju.fi**

**Tampere 24.5. 2013**



**Minna-Liisa Vesanen**

**Ostaja / Köpare**