



LIIKKEENTUNNISTIN KULMAMALLI 270°
Tuote 8095

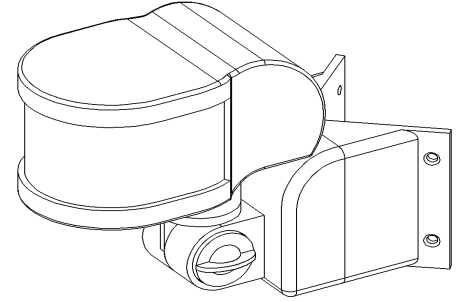
Vaatimustenmukaisuus vakuutus

Valmistajana NBSE.CO.,Ltd vakuuttaa, että liikkeentunnistin tuote 8095 on valmistettu Euroopan Unionin direktiivin 2006/95/EC mukaisesti ja että, se täyttää EN 61058-1: 2002+A2:2008 ehdot



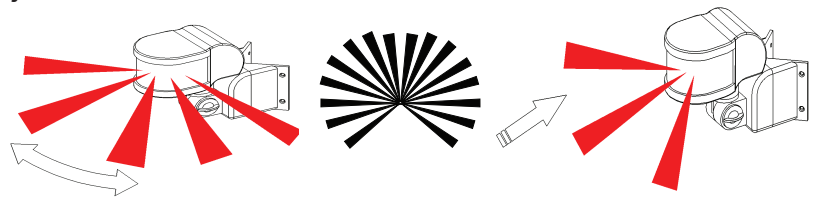
TEKNISET TIEDOT

Jännite: 220V/AC-240V/AC
Verkkotaajuus: 50Hz
Valoteho: 3-2000LUX (säädettävä)
Aikaviive: Min. 10sec±3sec. Max.7min±2min
Nimelliskuorma: 1200W (hehkulamppu) 300W (energiansäästölamppu)
Toimintaetäisyys: 12m max (<24)
Toimintasäde: 270°
Toimintalämpötila: -20°C - +40°C
Suhteellinen ilmankosteus: <93%RH
Asennuskorkeus: 1,8m - 2,5m
Sähkönkulutus: 0,45W (toiminnassa), 0,1W (valmiustilassa)
Liikkeentunnistamisen kohteen nopeus: 0,6 - 1,5m/s



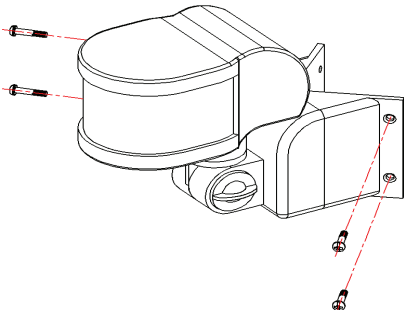
TOIMINTA

Tunnistusalueen voi säätää halutunlaiseksi, mutta liikesuunnalla on suuri vaikutus herkkyyteen (ks. kuva oikealla)
Tunnistaa yön ja päivän automaattisesti: ympäröivän valon voimakkuuden voi säätää, toimii päiväasennossa koko päivän ja yön, yöasennossa toimii vain alle 10 luxin oloissa
Kytkeväviivettä lisätään jatkuvasti: kun laite saa toisen impulssin ensimmäisen jälkeen, se laskee ajan uudelleen toisesta impulssista.
Kytkeväviive on säädettävissä halutunlaiseksi n. 10 sekunnista 7 minuuttiin.Tunnistuksen näyttö



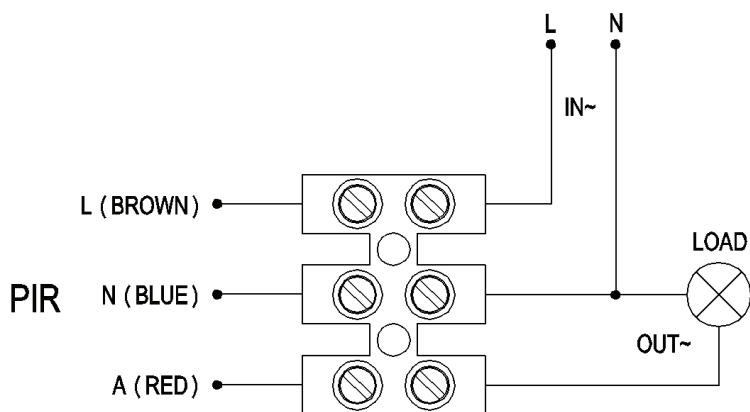
ASENNUS

1. Kytke virta pois päältä ennen asennusta.
2. Irrota seinään kiinnitettävä kanta, avaa kaapelin läpivientireikä, vedä virta- ja kuormitusjohtimet kannan läpi.
3. Säädä kanta haluttuun asentoon säätöruuvien avulla.
4. Yhdistä virta- ja kuormitusjohtimet tunnistimeen kytkentäkaavion mukaisesti.
5. Kiinnitä tunnistin kantaan ja kiristä ruuvi, minkä jälkeen voit kytkeä virran päälle ja kokeilla toimivuutta.



MAAHANTUOJA:
TOOLNET ELEKTRO OY
SAHAAJANKATU 14
00880 HELSINKI
www.toolnet.fi

KYTKENTÄKAAVIO




Käännä LUX-nuppiä vastapäivään loppuun saakka (aurinko); käännä TIME-nuppiä loppuun saakka (-) vastapäivään.

Kytke virta päälle; 60 sekunnin kuluttua laite menee toimintatilaan.

5–10 sekuntia kuormituksen lakattua, kävele tunnistimen edessä. Tunnistimen tulisi toimia ja tunnistus-LEDin tulisi vilkkua kahdesti. 10 sekunnin kuluttua kuormituksen tulisi lakata.

Jos käännät LUX-nupin loppuun saakka (kuu) päiväsaikaan, tunnistin ei toimi. Kävele tunnistusikkunan edessä, jolloin tunnistimen pitäisi toimia.

Jos edellä kuvattu meni niin kuin piti, voit säätää LUX- ja TIME-nuppeja haluamiisi asentoihin ennen käyttöä.

Huom.: Testattaessa päivänvalossa, käännä LUX-nuppia  aurinko)-asentoon. Muutoin tunnistimen lamppu ei toimi!

HUOMIOITAVAA ASENNUSVAIHEESSA

Jätä asennus sähkömiehen tai muun ammattilaisen tehtäväksi

Tunnistinta ei saa asentaa irrallisiin kalusteisiin, vaan ainoastaan seiniin

Varmista, ettei tunnistusalueella ole tunnistusta haittaavia esineitä

Älä asenna nopeita lämpötilanvaihteluita aiheuttavien kohteiden,

kuten ilmastointi- tai lämmityslaitteiden, yläpuolelle

Jos asennuksen jälkeen ilmenee ongelmia, älä turvallisuutesi tähden avaa kantta itse, vaan jätä se ammattilaisen tehtäväksi

Älä anna lasten leikkiä laitteella

VIKATILANTEITA

1. Kuormitus ei toimi

a. Tarkista, että virran ja kuormituksen kytkennät on tehty oikein

b. Tarkista, että kuormitus on hyvä

c. Tarkista, että asettamasi toimintavalaistus vastaa ympäröivää valoa

2. Herkkyys on heikko

a. Tarkista, ettei tunnistusikkunan edessä ole tunnistusta haittaavia esineitä

b. Tarkista, ettei ympäröivä lämpötila ole liian korkea (mitä korkeampi ympäröivä lämpötila on, sitä heikompi on tunnistimen herkkyys)

c. Tarkista, että tunnistuskohde on tunnistusalueella

d. Tarkista, että asennuskorkeus on ohjeiden mukainen

e. Tarkista, että tunnistin on asennettu liikesuuntaan nähden ohjeiden mukaisesti

3. Tunnistin ei kytke kuormitusta pois automaattisesti

a. Tarkista, ettei tunnistusalueella ole jatkuvaa impulssia antavaa liikkuvaa kohdetta eikä lämmintä ilmavirtaa

b. Tarkista, onko kytkentäviive asetettu maksimiasentoon

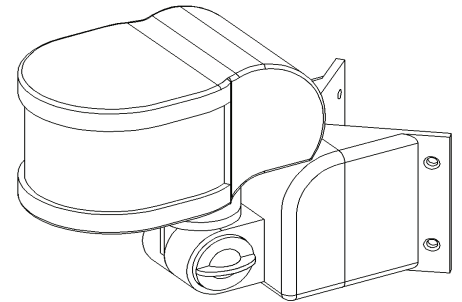
c. Tarkista, onko tulovirta ohjeiden mukainen

d. Tarkista, ettei tunnistimen lähellä ole nopeita lämpötilanvaihteluita aiheuttavia kohteita kuten ilmastointi- tai lämmityslaitteita

RÖRELSEDETEKTORNS VINKEL MODELL 270°
Produkt 8095

TEKNISKA DATA

Nätspänning: 220V/AC-240V/AC
Nätfrekvens: 50Hz
Belysningsstyrka: 3-2000LUX ((dagsljus)
Drifttid: Min. 10sec±3sec. Max.7min±2min
Max. belastning: 1200W (glödlampa) 300W (lågenergilampa)
Räckvidd: 12m max (<24)
Täckningsvinkel: 270°
Drifttemperatur: -20°C - +40°C
Luftfuktighet: <93%RH
Monteringshöjd: 1,8m - 2,5m
Elförbrukning: 0,45W (bruk), 0,1W (vila)
Känslighet: 0,6 - 1,5m/s



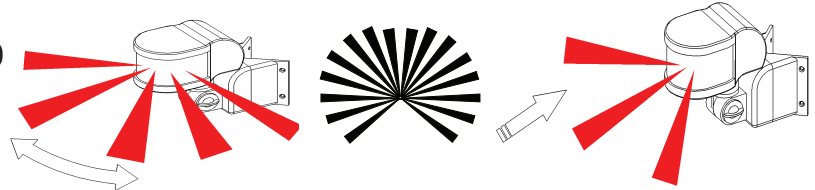
FUNKTION

Önskad räckvidd kan ställas in, men rörelseriktningen har stor inverkan på känsligheten (se bilden till höger)

Identifierar dag och natt automatiskt: den omgivande ljusstyrkan kan justeras, fungerar dag och natt i dagläge, i nattläge endast i förhållanden under 10 lux

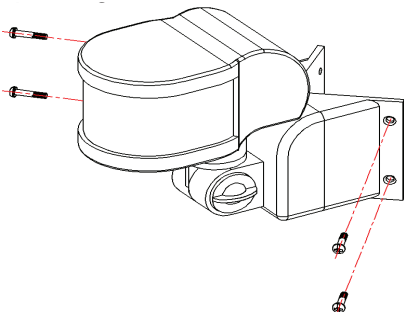
Tiden återställs hela tiden: när apparaten får en signal efter den första, återställs tiden efter den andra signalen

Drifttiden kan ställas in till önskad tid mellan ca 10
Visar detektion

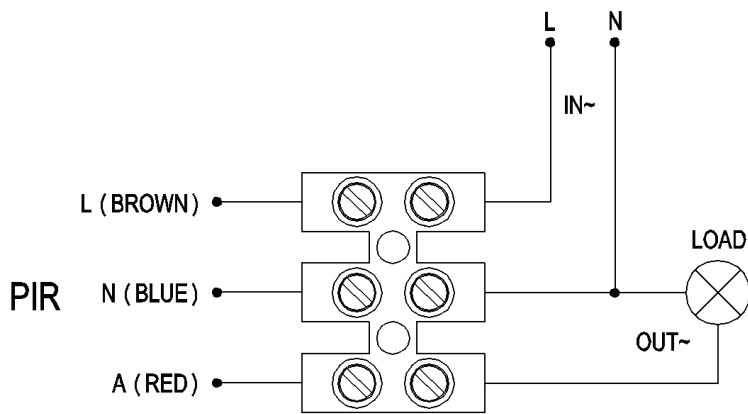


MONTERING

1. Koppla bort nätspänningen innan montering.
2. Ta loss bakstycket som ska fästas i väggen, öppna kabelhålet, för elkabeln och belastningskabeln genom bakstycket.
3. Justera bakstycket till önskad position med hjälp av justeringsskruven.
4. Anslut elkabeln och belastningskabeln enligt kopplingsschemat.
5. Fäst detektorn i bakstycket och dra åt skruven, varefter du kan koppla på nätspänningen och testa att de



KOPPLINGSSCHEMA



Vrid LUX-knappen moturs ända till slutet (sol); vrid TIME-knappen moturs ända till slutet (-).

Slå på strömmen; om 60 sekunder går apparaten till funktionsläget.

5–10 sekunder efter att belastningen upphört, gå framför detektorn. Belastningen borde fungera och detektions-LED:en borde blinka två gånger. Efter 10 sekunder borde belastningen upphöra.

Om du vrider LUX-knappen ända till slutet (måne) dagtid, så fungerar detektorn inte.

Gå framför detektionsfönstret, så börjar detektorn fungera.

Om det ovanstående gick som det skulle, kan du justera LUX- och TIME-knopparna till önskade lägen innan bruk.

OBS: Om du testar i dagsljus, så vrid LUX-knappen till  (sol)-positionen. Annars fungerar inte detektorns lampa!

ATT OBSERVERA VID MONTERING

Låt en behörig eltekniker montera detektorn

Detektorn får inte monteras på lösa möbler, utan endast på väggar

Säkra att det i täckningsområdet inte finns objekt som stör detektionen

Montera inte ovanför apparater som orsakar snabba temperaturväxlingar, t.ex. luftkonditionerar och värmeelement

Ifall du får problem efter monteringen, öppna inte kupan själv för säkerhets skull, utan låt en behörig elektriker göra det

Låt inte barn leka med apparaten

FELSITUATIONER

1. Belastningen fungerar inte

a. Kontrollera att elkabeln och belastningskabeln kopplats rätt

b. Kontrollera att belastningen är tillräcklig

c. Kontrollera att driftsbelysningen motsvarar den omgivande belysningen

2. Känsligheten är svag

a. Kontrollera att detektionsområdet inte blockeras av möbler el. dyl. föremål

b. Kontrollera att den omgivande temperaturen inte är för hög (ju högre omgivande temperatur, desto svagare är detektorns känslighet)

c. Kontrollera att föremålet för detektion är inom räckvidd

d. Kontrollera att detektorn monterats på rätt höjd

e. Kontrollera att detektorn monterats rätt enligt rörelseriktningen

3. Detektorn kopplar inte automatiskt bort belastningen

a. Kontrollera att det inte finns något rörligt objekt eller en varm luftström som skickar en kontinuerlig signal i avtäckningsområdet

b. Kontrollera att tidsinställningen är ställd på max.

c. Kontrollera att ingångsströmmen är enligt instruktionerna

d. Kontrollera att det inte finns apparater nära detektorn som orsakar snabba temperaturväxlingar, t.ex. luftkonditio-