

# ASTON



**ADVR1503**

**Autokamera DVR 1503 HD**



## **Autokamera DVR 1503 HD**

### **Tuotteen pikaopas**

#### **Pääominaisuudet**

1. Anturi: CMOS 1/4", 1,3 MP

2. Kameran kulma: 94

3. Näyttö: 1,5" (480x234)

4. Videon resoluutio: 1080p (1440x1080), 720p (1280x720)

WVGA (848x480), VGA (640x480), QVGA (320x240)

Videformaatti: AVI

5. Kuvaresoluutio: 12 M (4032x3024), 10 M (3648x2736), 8 M (3264x2448)

5 M (2592x1944), 3 M (2048x1536), 2 MHD (1920x1080), 1,3 M (1280x960)

VGA (640x480)

Kuvaformaatti: JPEG

6. Digitaalinen zoomaus: 4X

7. G-SENSOR-toiminto

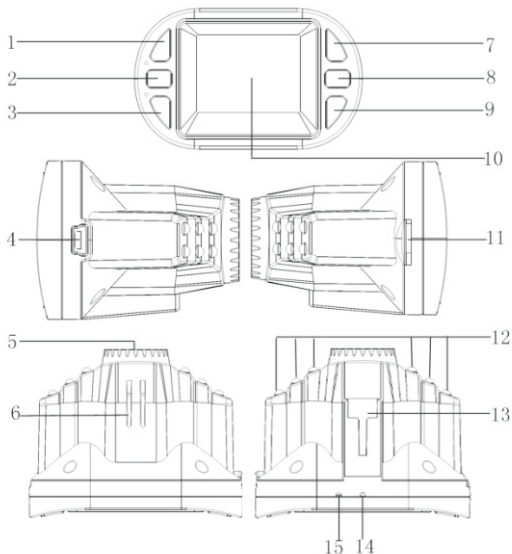
8. Tukee jopa 32 Gt:n SD-korttia

9. Syklililennus

10. Liiketunnistin

#### **Tuotteen kuvaus**

- Tuotteen rakenne



- |                             |                 |                  |
|-----------------------------|-----------------|------------------|
| 1) UP-painike               | 2) MENU         | 3) DOWN-painike  |
| 4) USB-liitäntä             | 5) Kamera       | 6) Kaiutin       |
| 7) OK-painike               | 8) MODE         | 9) POWER-painike |
| 10) Näyttö                  | 11) TF-paikka   | 12) IR-valo      |
| 13) Telineen kiinnitysreikä | 14) RESET-reikä | 15) MIC          |

### **Painikkeiden ja liitäntöjen kuvaus:**

- 1) **UP**-painike

Painikkeen lyhyellä painalluksella tulee valmiustila ja tallennus, digitaalinen zoomaus.

Valitse ylös-toiminto MENU

- 2) **MENU** -painike

Painikkeen lyhyellä painalluksella näkyy toimintoasetusvalikko.

● 3) DOWN-painike

Painikkeen lyhyellä painalluksella tulee valmiustila ja tallennus, digitaalinen zoomaus.

Valitse alas-toiminto MENU

● 4) USB-liitäntä

Liitä PC tiedonsiirtoa varten

Liitä ulkoinen virtalähde akun lataamiseksi tai käytä verkkovirralla.

● 5) Kamera

linssin kulma 94°:

● 6) Kaiutin

Videotoisto, näyttö äänitoiminnolla, merkkiäänet

● 7) OK-painike

Vahvistuspainike videotallennukselle ja kuvien ottamiselle;

Paina tallennustilassa tätä tilaa aloittaaksesi videotallennuksen, pysäytä painamalla uudelleen;

Ota kuva valokuvaustilassa painamalla painiketta lyhyesti.

Valikkotilassa painike on vahvistuspainike.

● 8) MODE

Painamalla lyhyesti tätä painiketta vaihda "valokuvatila-REC-tila-toistotila"

Lukitustoiminto: paina lyhyesti tätä näppäintä tallentaaksesi nykyisen videon tallennustilassa

● 9) **POWER ON/OFF**

Virtakytkin: paina pitkään kytkeäksesi virran päälle/pois päältä, paina lyhyesti saadaksesi salaman päälle/pois päältä.

● 10) Näyttö

Näyttöruutu

● 11) TF-paikka

Paikka muistikortille

● 12) IR-valo

Hämärässä voidaan käyttää salamaa, joka tulee päälle lyhyellä "POWER"-painikkeen painalluksella.

- 13) Telineen kiinnitysreikä  
Asenna ajoneuvon telineen reikään
- 14) RESET-paikka  
Käytä tätä käynnistääksesi uudelleen
- 15) MIC
- 16) Virran merkkivalo
- 17) Latauksen merkkivalo

## Erikoistoimintojen kuvaus

- G-sensoritoiminto  
Kun painovoima saavuttaa tiedon, joka olet asettanut (voit asettaa jopa 1G, 2G,  $1g=9,80 \text{ m/s}$ ), laite tallentaa videon suojaamattomana tiedostona (kiertotalennustilassa), tämä toiminto toteutuu, jos auto törmää johonkin.  
Automaattinen käynnistys-/sammutustoiminto
- Tukee tallennuksen käynnistysten ja sammutuksen synkronointia videotiedostojen automaattisen tallennuksen kanssa kun yhdistetty auton virtalähteeseen

### Kiertotalennus

voit asettaa tämän toiminnon **Menu**-painikkeesta, valitse OFF, 2 min, 3 min, 5 min.

### Liiketunnistin

voit asettaa tämän toiminnon **Menu**-painikkeesta, valitse ON tai OFF.

## TALL/kuvaustoimintojen tiedot

- Virtakytkin  
Käynnistä painamalla pitkään "power on/off"-painiketta, virran merkkivalo syttyy  
Sammuta painamalla uudelleen "power on/off"-painiketta pitkään, virran merkkivalo sammuu

Huomio: videolaite kytkeytyy automaattisesti pois päältä, kun akun lataustaso on alhainen

- REC-tila

Painamalla lyhyesti "M"-painiketta vaihdat REC-tilaan, REC-kuvake ilmestyy vasempaan yläkulmaan

Lyhyt painallus "OK"-tilassa käynnistää tallennuksen, vilkkuva punainen täplä REC-kuvakkeessa ilmaisee tallennuksen olevan käynnissä

- Valokuvaustila

Painamalla lyhyesti "M"-painiketta siirryt valokuvaustilaan, valokuvakuvake ilmestyy vasempaan yläkulmaan

Ota sitten kuva painamalla lyhyesti "OK"-painiketta, kuva on otettu, kun näyttö välähtää kerran

- Videon/valokuvan toistaminen

Painamalla lyhyesti "M"-painiketta siirryt toistotilaan, toistokuvake ilmestyy vasempaan yläkulmaan

Painelemalla lyhyesti **up**-näppäintä voit selata tiedostoja ylöspäin

Painelemalla lyhyesti **down**-näppäintä voit selata tiedostoja alaspäin

Lyhyt "OK"-painikkeen painallus toistaa valitun videotiedoston

- Valikkoasetus

Lyhyellä painalluksella "menu"-tilassa siirryt videon asetustilaan ja "videokuvakkeen" tausta muuttuu keltaiseksi; paina "M"-painiketta uudelleen tilan vaihtamiseksi, "asetuskuvakkeen" tausta on keltainen.

Paina asetustilassa **up ja down** -näppäimiä siirtyäksesi valikossa ylöspäin tai alaspäin, aseta alikohteet painamalla "OK"-painiketta.

Lyhyt "MENU"- tai "MODE"-painikkeen painallus päättää asetustilan.

- Ajan asettaminen

Painamalla lyhyesti "MENU"-painiketta pääset "asetustilaan", painamalla lyhyesti "menu"-painiketta pääset asetusvalikkoon. Valitse päivämäärä tai aika **up ja down** -näppäimillä, vahvasta painamalla lyhyesti "OK", painamalla lyhyesti "OK"-painiketta voit vaihdella v/kk/pv/t/ m /s asetuksia.

Sääda numeroarvoa **up ja down** -painikkeilla ja paina sitten "OK"-painiketta

vahvistaaksesi muutokseen.

## USB-tila

Yhdistä tietokone erillisellä USB-kaapelilla, paina "virta päälle"-painiketta, auton DVR näyttää automaattisesti USB-valikon, käytettävissä on kaksi tilaa:

1: USB-levy

Tässä tilassa voidaan käyttää videotiedostoja ja kuvatiedostoja

2: PC-kamera

Tässä tilassa näkyvät USB-videolaitteet, voit ottaa valokuvan tai keskustella videon kautta

- Lataamiseen on kolme tapaa, punainen merkkivalo syttyy, kun lataus on käynnissä, koko latausaika on noin 180 minuuttia, ja punainen merkkivalo sammuu automaattisesti, kun lataus valmis.

1. Käytä lataamisessa USB-laturia

2. Käytä lataamisessa PC-USB-liitäntää

3. Käytä autoadapteria

Huomautus: Videolaite voi käyttää vain 5 V autoadapteria, muutoin se voi vaurioitua.

Tämän laitteen autoadapteria voidaan käyttää vain 12 V/14 V jännitteellä

Huomautus: jos toiminto kaatuu väärän toimenpiteen takia, voit poistaa akun tai painaa "nollauspainiketta" laitteen käynnistämiseksi uudelleen.

## Vianetsintä:

➤ Jos toiminnassa on ongelmia, kokeile alla olevia keinoja:

- **Valokuvien ottaminen tai tallennus ei toimi**  
Tarkista onko TF-kortissa riittävästi vapaata tilaa tai onko se lukittu
- **Pysähtyy automaattisesti, kun tallennetaan**  
Käytä yhteensopivaa nopeaa TF-korttia SDHC:llä, koska HD-videotiedot vaativat paljon tilaa, nopea TF-kortti on tunnistanut C4:n ja C6:n
- **Näyttöön ilmestyy "tiedostovirhe" kuvaa tai videota toistettaessa**  
Keskenäiset tallennusmuodot TF-kortin muistivirheen takia, alusta TF-kortti käyttämällä alustustoimintoa

- **Epäselvä video**

Tarkista onko linssissä likaa tai sormenjälkiä; käytä puhdistusliinaa kameran linssin puhdistamiseen.

- **Musta kuva, kun kuvataan taivasta tai vettä**

Kuvauskohteet, joissa on iso kontrasti, vaikuttavat kameran automaattiseen valotustoimintoon; voit korjata tämän vian säätämällä asetustilassa "EV"-asetusta.

- **Väri ei ole täydellinen pilvisenä päivänä ja ulkovalossa**

Aseta "valkotasapaino"-toiminto automaattiseksi

- **Kuvassa on raitoja**

"Väärä taajuus", aseta se arvoon 50 Hz tai 60 Hz paikallisen virtalähteen taajuuden mukaan

- **Kaatuminen**

Käynnistä uudelleen painamalla lyhyesti "RESET"-painiketta





