

9,2 X 12 M VARASTOTELTTA

Huomio: Kokoamiseen tarvitset työkalut, tikkaat ja suojalasit.

HYVÄ ASIAKAS,

Suosittelimme, että kokoatte teltan vähintään neljän hengen voimin.

Käytä suojakäsineitä kootessasi teltan metallirunkoa.

Metalliosat on käsitelty öljyä muistuttavalla ruosteestoaineella.




Ruosteestoaine ei ole vaarallista, mutta kätesi voivat likaantua.


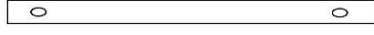
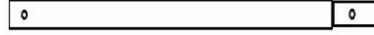
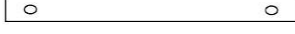
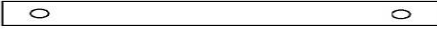
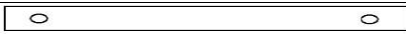
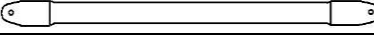



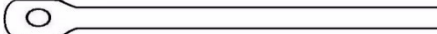
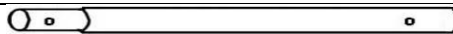

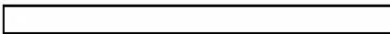
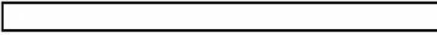
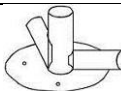
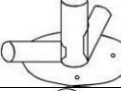
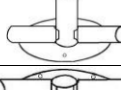





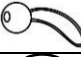




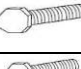
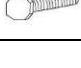
Suosittelimme, että pyyhit metalliosat lämpimällä vedellä ja tiskinpesuaineella ennen kokoamista.



Jos kätesi likaantuvat, pese ne vedellä ja saippualla.



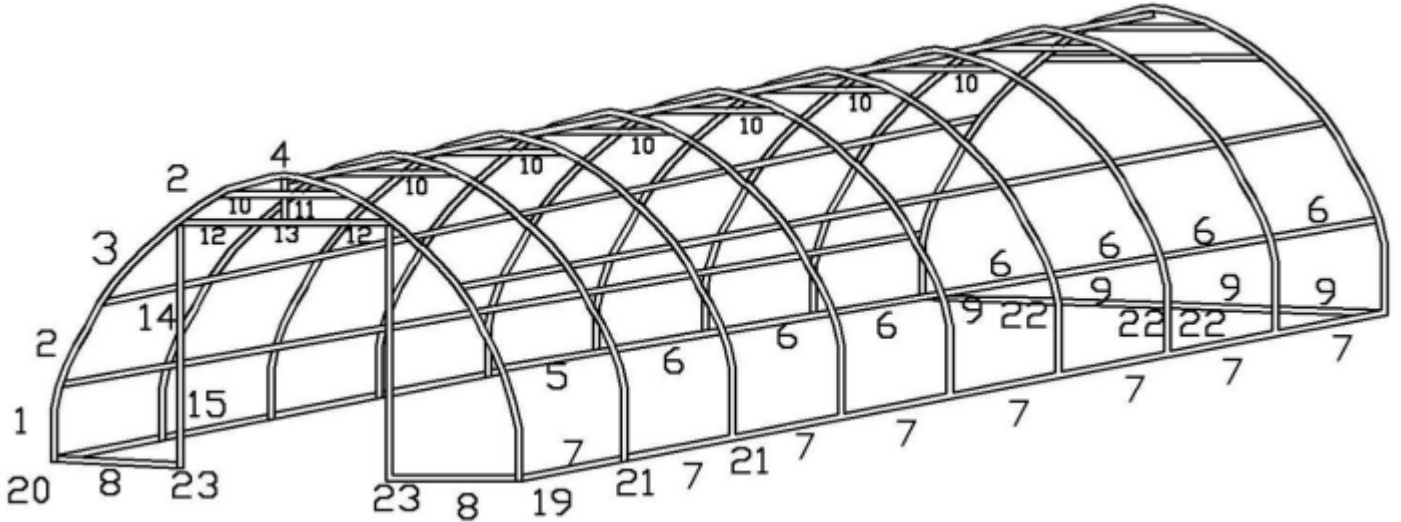
OSALUETTELO

1.	Rungon kaaritanko (900 mm)		18
2.	Rungon kaaritanko (1 900 mm)		50
3.	Rungon kaaritanko (1 900 mm)		4
4.	Keskikaari (1 900 mm)		9

			
5.	Liitostanko (1 550 mm)		5
6.	Poikittaistanko (1 575 mm)		35
7.	Maatanko (1 430 mm)		16
8.	Maatanko (1 900 mm)		2
9.	Maatanko (1 765 mm)		5
10.	Ovikiskon tanko (1 603 mm)		9
11.	Oven lujitetanko (1 190 mm)		2
12.	Ovenkarmin ylempi liitostanko (1 806 mm)		4
13.	Ovenkarmin ylempi liitostanko (1 806 mm)		2
14.	Ovenkarmin pystytyskeppi (1 857 mm)		2
15.	Ovenkarmin pystytyskeppi (1 857 mm)		2
16.	Peitteen kiristystanko (1 547 mm)		19
4	Peitteen kiristystanko (1 547 mm)		3
18.	Peitteen kiristystanko (1 700 mm)		2
19.	Kulman alempi liitososa		2
20.	Kulman alempi liitososa		2
21.	Keskikohdan alempi liitososa		14
22.	Kahden pään alempi liitososa		4
23.	Ovenkarmin alempi liitososa		2
24.	Tangon liitin		35
25.	Tangon liitin		10
26.	Sidontasarja		30
27.	Joustonarupallo		6
28.	Ovikiskon koukku		16
29.	S-koukku		6
30.	Köydet (peitteen sisäpuoli)		2
31.	M8X100-ruuvi		46
32.	M8X65-ruuvi		82
33.	M8X50-ruuvi		50

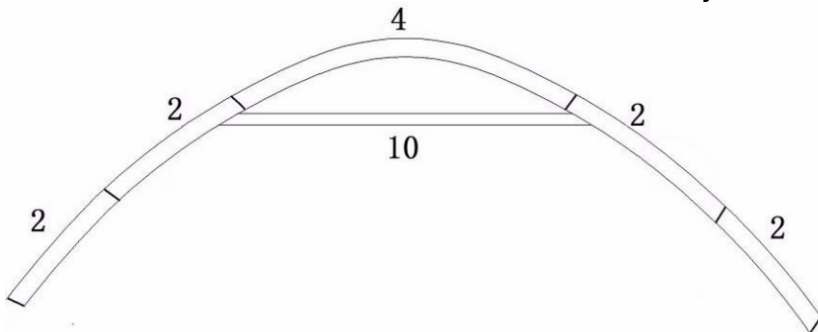
34	M8X30-ruuvi		162
35	Köydet		4
36	Katto		1
37	Päätyseinä		1
38	Oven paneeli		2
39	Oven yläpaneeli		1

KOKOAMISOHJEET



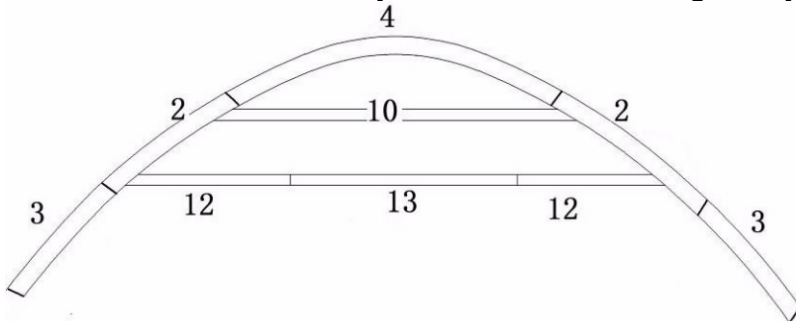
I. Ylempien keskikaarien kokoaminen

1. Liitä kaaret 2 kaaren 4 kummallekin puolelle.
2. Kiinnitä liitetyt kaaret 2 ja 4 asettamalla ruuvit 33 reikien läpi ja kiinnittämällä muttereilla.
3. Kiinnitä tanko 10 ruuveilla ja muttereilla.
4. Kokoaa muut keskikaaret toistamalla vaiheet 1 ja 2.



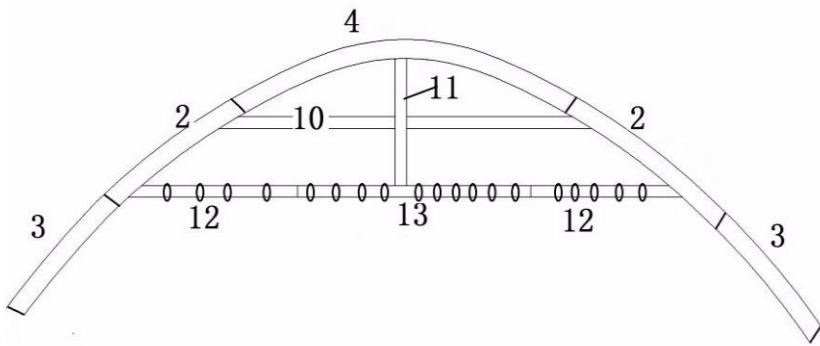
II. Ylemmän päätykaaren kokoaminen

1. Liitä kaaret 2 kaaren 4 kummallekin puolelle.
2. Kiinnitä liitetyt kaaret 2 ja 4 asettamalla ruuvit 33 reikien läpi ja kiinnittämällä muttereilla.
3. Kiinnitä tanko 10 ruuveilla ja muttereilla. Liitä tangot 12 ja 13. Kiinnitä kaariin muttereilla.



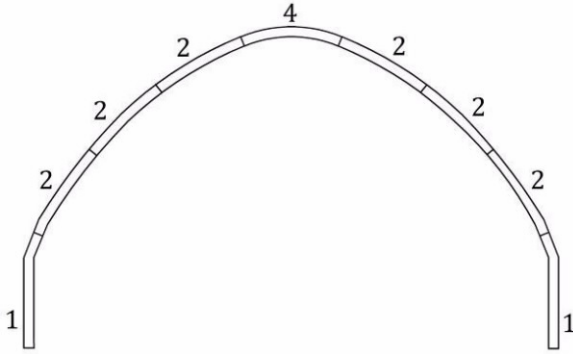
III. Ylemmän etukaaren kokoaminen

1. Liitä kaaret 2 kaaren 4 kummallekin puolelle.
2. Kiinnitä liitetyt kaaret 2 ja 4 asettamalla ruuvit 33 reikien läpi ja kiinnittämällä muttereilla.
3. Kiinnitä tanko 10 ruuveilla ja muttereilla. Liitä tangot 12 ja 13. Liu'uta ovikiskon koukut tankoihin 12 ja 13. Kiinnitä muttereilla kaariin. Kiinnitä tanko 11 kaareen 4 ja tankoon 13.

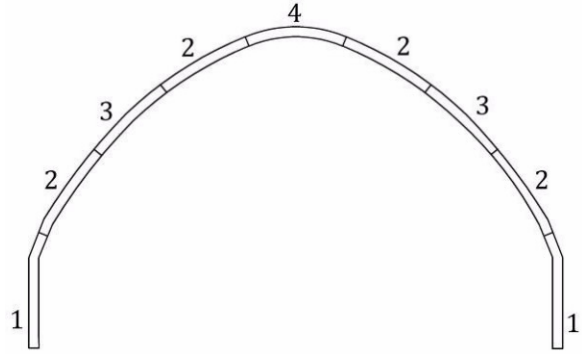


IV. Kaarien viimeiset osat

1. Liitä tangot 2 ja 1 ylempiin kaariin.

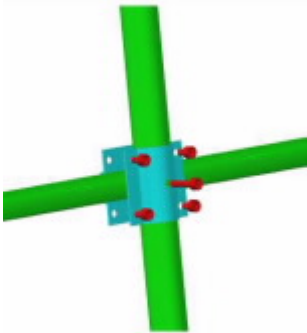


Keski- ja päätykaaret

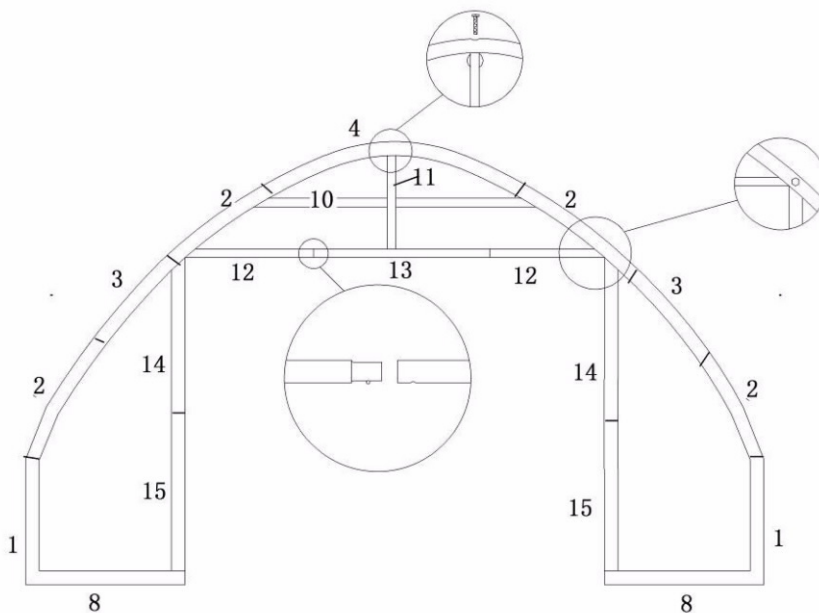


Etukaari ovenkarmilla

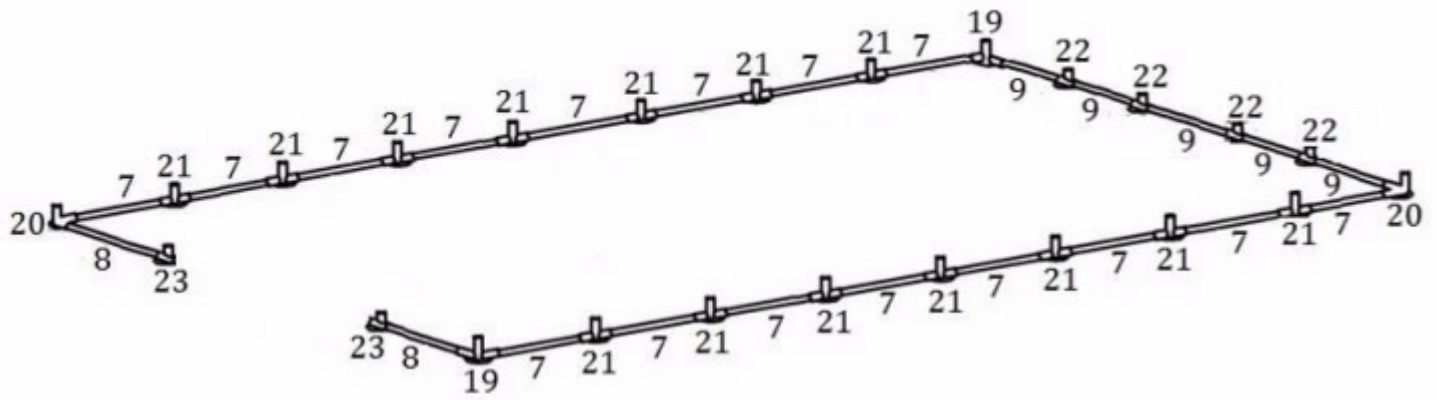
2. Kiinnitä kaaret toisiinsa liittotangolla 5, tangolla 6 ja tangon liittimellä. Käytä keskiosiin tangon liittintä 25 ja päädyissä tangon liittintä 26. Huomaa, että kootut kaaret ovat painavia.



3. Kokoa ovenkarmit alla olevan kuvan mukaisesti.



V. Kokoa pohjatangot alla olevan kuvan mukaisesti. Huomaa kulmaliitosten 18 ja 19 sijainti.



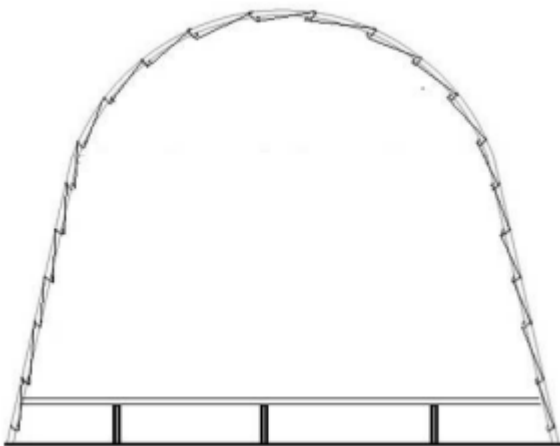
VI. Peitteen asentaminen

1. Vedä peite valmiin rakenteen yli. Peite on hyvin painava – varo, etteivät kaaret revä reikiä peitteeseen.
2. Vedä tangot 16 ja 17 peitteen alaosaan läpi. Kiristä sidontasarjalla maatankoon 7.



VII. Päätypaneelin asentaminen

1. Kiinnitä päätypaneeli runkoon köydellä.
2. Vedä tangot 16 ja 17 päätypaneelin alaosaan läpi. Kiristä sidontasarjalla maatankoon 9.
3. Ovipaneelin asentaminen



VIII. Ovipaneelin asentaminen

1. Aseta ovipaneeli roikkumaan ovikiskon koukkuihin.
2. Kiinnitä ovipaneelit runkoon köydellä.
3. Vedä tanko 18 ovipaneelin alaosaan läpi. Kiristä sidontasarjalla maatankoon 8.
4. Sulje ovi kummaltakin puolelta joustonarulla ja S-koukulla.

