



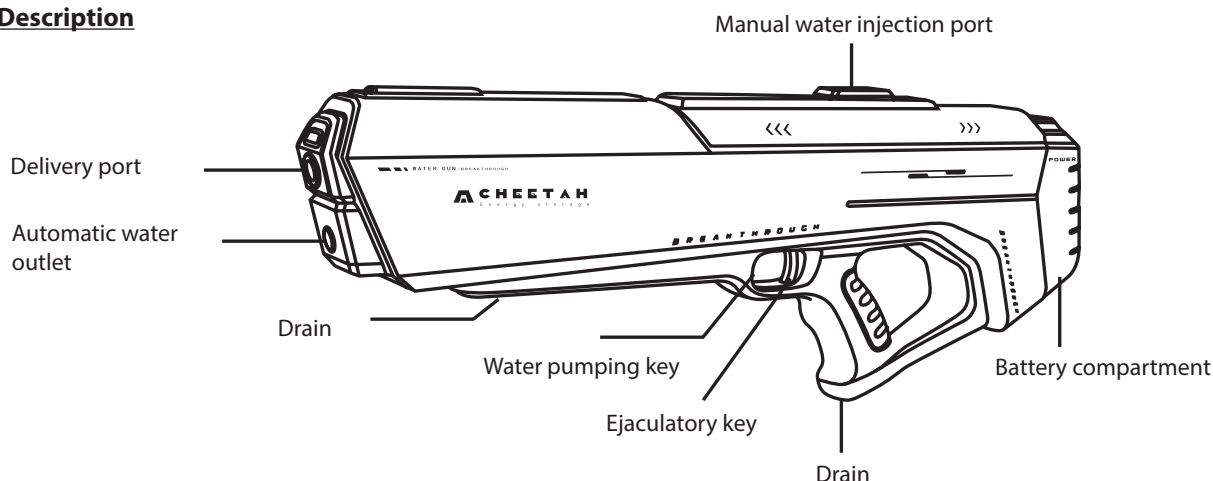
- EN USB chargeable water gun**
- FI USB ladattava vesipyssy**
- SV Vattenpistol med USB-laddning**
- DK Vandpistol, der kan oplades via USB**
- NO USB-oppladbar vannpistol**
- ET USB-laaditav veepüstol**
- LV Ar USB uzlādējama ūdens pistole**
- LT Per USB įkraunamas vandens pistoletas**
- DE Per USB ladbare Wasserkanone**
- PL Pistolet na wodę ładowany przez USB**

6+

EN USB chargeable water gun

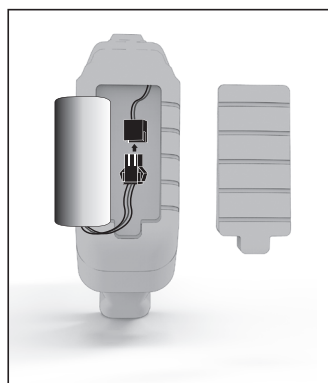
Please read this manual carefully before using the product and store it properly for future reference!

Key Description

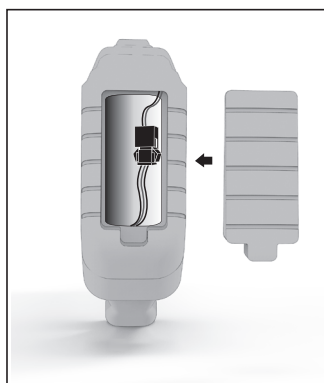


- Press the water jet button to spray water from the outlet.
- When the water pump button is pressed, the water pump will automatically pump water.
- After filling the water tank, drain out excess water through the drainage port.
- Excess water is discharged and can be sprayed normally after the discharge.
- Note: The water gun should not be soaked in water!

Battery installation and usage instructions



Open the battery cover, connect the battery connector.



After connecting the battery connector, first insert the battery with the battery connector on the outside and cover it with the battery cover.



Rechargeable battery

USB charging cable

Common Questions about Water Guns

Regarding the presence of water in the water gun

Each water gun needs to undergo a quality inspection before leaving the factory, in order to guarantee that the water absorption speed is uniform and the use of the water suction and water outlet is smooth, so there will be water in the storage tank. Each water gun undergoes a strict quality inspection to ensure that there are no problems before being shipped out of the factory.

About water leakage

The inner compartment of the water gun is fully sealed and will not leak. A common leakage phenomenon is that after the water is sucked in, excess water will be sucked in at the gap of the water gun. Simply point the gun head downwards and discharge the excess water from the drainage hole until there is no excess water in the gun body.

About not spraying water downwards

When the water tank is full, it can be sprayed downwards. When the water tank is not full, it needs to be held horizontally or raised upwards to spray water, as the outlet of the water tank is close to the trigger, so it is impossible to adjust the water spray.

About Charging

Please do not use the fast-charging charger head for charging. Prolonged use of the fast-charging head can the durability of the battery. The normal charging time is 4-5 hours, and the red light will illuminate at the charging state. After fully charging, the light will turn off. Please unplug the charging source in a timely manner.

Precautions for battery use

- The toy uses one 7.4V rechargeable battery pack.
- The battery should be removed and installed according to the polarity and voltage on the toy battery box. Follow the correct signs prevent battery short circuits.
- Only use batteries that are the same as the recommended batteries.
- An exhausted battery should be removed from the toy. If the toy will not be used for a long time, please remove the battery.

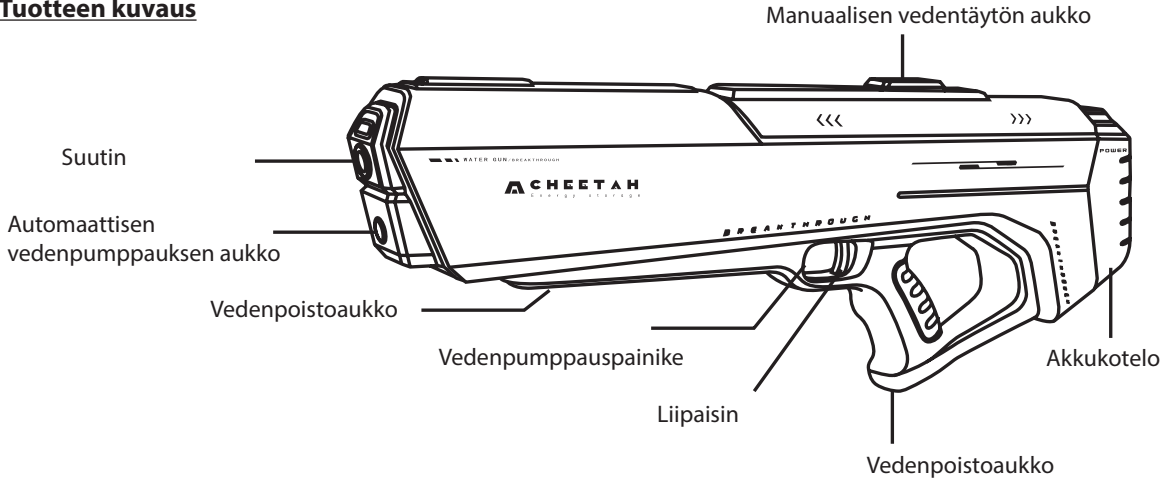
WARNING!

Not suitable for children under 3 years. Small parts. Choking hazard. Retain this information for later use.

FI USB ladattava vesipyssy

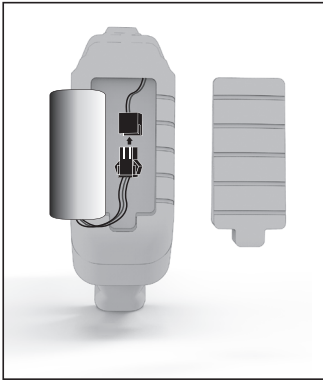
Lue nämä käyttöohjeet huolellisesti ennen tuotteen käyttöä ja säilytä ne asianmukaisesti myöhempää tarvetta varten!

Tuotteen kuvaus

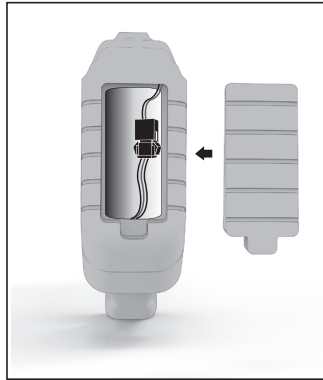


- Vedä liipaisimesta ruiskuttaaksesi vettä vesipyssyn suuttimesta.
- Paina vedenpumppauspainiketta pumpataksesi vettä automaattisesti vesisäiliöön.
- Kun vesisäiliö on täynnä, valuta ylimääräinen vesi pois vedenpoistoaukon kautta.
- Kun ylimääräinen vesi on valutettu pois, vesipyssyä voidaan käyttää normaalisti.
- Huom.: Vesipyssyä ei saa upottaa veteen!

Akun asennus- ja käyttöohjeet



Avaa akkukotelon kansi ja kytkä akku liittimeen.



Aseta akku koteloon niin, että liitin jää akun eteen, ja sulje akkukotelon kansi.



Ladattava akku

USB-latausjohto

Yleisiä kysymyksiä vesipyssyistä

Miksi vesipyssyssä on valmiiksi vettä?

Jokaiselle vesipyssylle tehdään laaduntarkastus ennen tehtaalta poistumista, jotta voidaan taata, että veden pumppausnopeus on kaikissa vesipyssyissä sama ja että pumppaus- ja ruiskutustoiminnot toimivat niissä moitteettomasti. Siksi vesisäiliössä on jo valmiiksi vettä. Perusteellinen laaduntarkastus takaa, ettei vesipyssyissä ole vikoja ennen kuin ne poistuvat tehtaalta.

Voiko vesipyssy vuotaa?

Vesipyssyn sisäosat ovat vesitiiviit, eikä vesi pääse vuotamaan niihin. Vuotoa esiintyy yleensä silloin, kun vettä pumpataan säiliöön ja ylimääräistä vettä menee vesipistoolin rakoihin. Tällöin voit poistaa ylimääräisen veden osoittamalla vesipyssyä alaspäin, kunnes ylimääräinen vesi on poistunut pyssyn rungosta vedenpoistoaukon kautta.

Voiko vettä ruiskuttaa alaspäin?

Kun vesisäiliö on täynnä, vesipyssyllä voidaan ruiskuttaa alaspäin. Kun vesisäiliö on vajaa, vesipyssyllä voidaan ruiskuttaa vain vaakatasossa tai ylöspäin, sillä vesisäiliön vedenottoaukko on lähellä liipaisinta, eikä vesi yllä siihen vesipyssyn ollessa alaspäin suunnattuna.

Mitä akun lataamisessa tulee huomioida?

Älä lataa akkua pikalatauksella. Pikalatauksen pitkäaikainen käyttö voi heikentää akun kestoa. Latausaika on tavallisesti 4–5 tuntia. Punainen merkkivalo palaa latauksen aikana ja sammuu, kun akku on latautunut täyteen. Irrota tuote laturista heti latauksen jälkeen.

Akun käyttöä koskevat varoimet

- Lelussa on 7,4 V:n ladattava akku.
- Akku on irrotettava ja asennettava lelun akkukotelossa olevien napaisuus- ja jännitemerkintöjen mukaisesti oikosulkujen ehkäisemiseksi.
- Käytä ainoastaan tähän tuotteeseen suositeltua akkua.
- Tyhjä akku tulee poistaa lelusta. Jos lelua ei käytetä pitkään aikaan, poista akku.

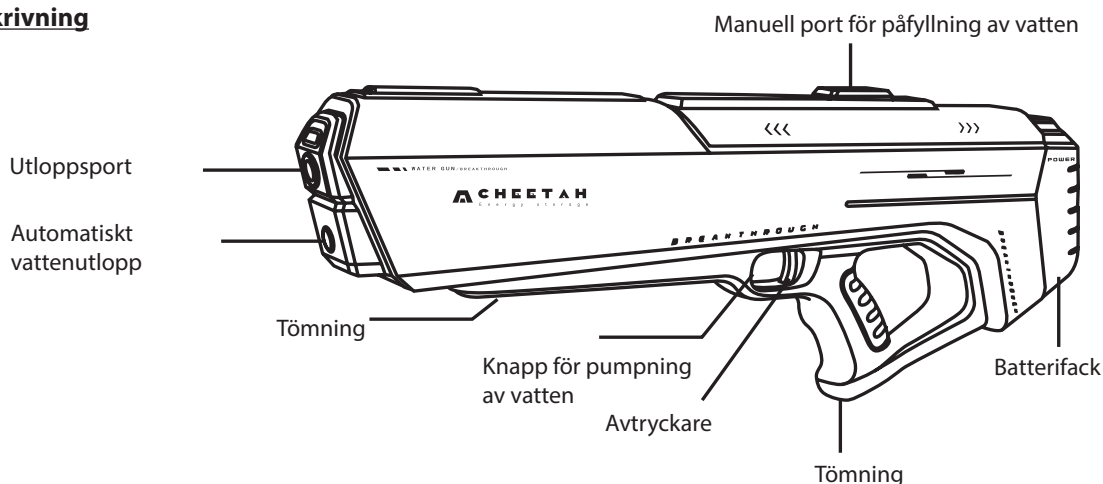
VAROITUS!

Ei sovellu alle 3-vuotiaille lapsille. Pieniä osia. Tukehtumisvaara. Säilytä nämä tiedot.

SV Vattenpistol med USB-laddning

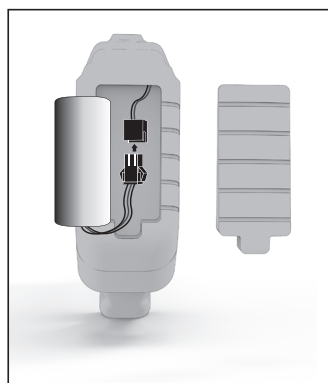
Läs denna bruksanvisning noggrant innan du använder produkten, och spara den för framtida behov!

Beskrivning

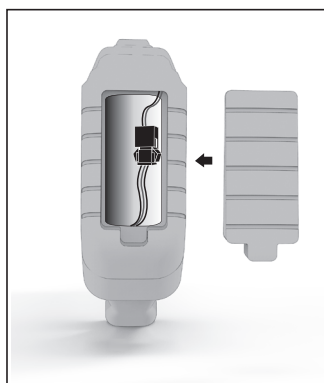


- Tryck på vattenjetknappen för att spruta vatten från utloppet.
- När knappen för pumpning av vatten är intryckt pumpar pumpen automatiskt vatten.
- När vattenbehållaren har fyllts, töm ut extra vatten genom tömningsporten.
- Extra vatten töms ut, och vatten kan sprutas normalt efter tömningen.
- Observera: Vattenpistolen ska inte sänkas ner i vatten!

Batteriinstallation och bruksanvisning



Öppna batteriluckan och koppla in batterianslutningen.



När du har kopplat in batterianslutningen sätter du först in batteriet med batterianslutningen på utsidan och täcker det med batteriluckan.



Laddningsbart batteri

USB-laddningskabel

Vanliga frågor om vattenpistoler

Angående närvaron av vatten i vattenpistolen

Varje vattenpistol måste genomgå en kvalitetskontroll innan den lämnar fabriken för att säkerställa att vatten tas upp i jämn hastighet och in- och utloppet för vatten fungerar smidigt, så att det är vatten i behållaren. Varje vattenpistol genomgår en sträng kvalitetskontroll för att säkerställa att det inte förekommer några problem innan den lämnar fabriken.

Om läckage

Vattenpistolens inre del är helt förseglad och läcker inte. Det är vanligt att extra vatten sugns in i vattenpistolens mellanrum när vatten sugns in. Peka bara pistolen neråt och töm ut det extra vattnet genom tömningshålet, tills det inte finns något extra vatten i pistolen.

Om att inte spruta vatten neråt

När vattenbehållaren är full kan man spruta vatten neråt. När vattenbehållaren inte är full måste den hållas horisontellt eller pekas uppåt för att spruta vatten, eftersom vattenbehållarens utlopp är nära avtryckaren, så det är omöjligt att justera vattenflödet.

Om laddning

Använd inte snabbbladdningskontakten för laddning. Långvarig användning av snabbbladdningskontakten kan göra batteriet mindre hållbart. Den normala laddningstiden är 4–5 timmar, och det röda ljuset lyser vid laddning. När batteriet är fulladdat slocknar ljuset. Dra ur laddaren när batteriet är fulladdat.

Försiktighetsåtgärder vid batterianvändning

- Leksaken använder ett laddningsbart batteri på 7,4V.
- Batteriet ska installeras enligt den polaritet och spänning som anges på batteriluckan. Genom att följa tecknen förhindrar man kortslutning av batteriet.
- Använd endast den rekommenderade typen av batterier.
- Ett tomt batteri ska tas ut ur leksaken. Ta ut batteriet om leksaken inte kommer att användas på en längre tid.

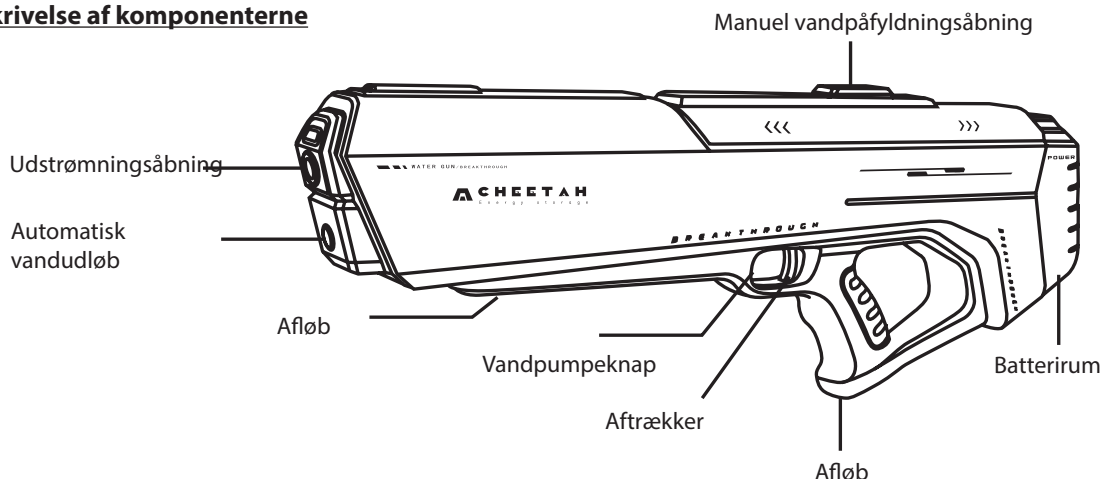
VARNING!

Inte lämplig för barn under 3 år. Små delar. Kvävningrisk. Bevara dessa information.

DK Vandpistol, der kan oplades via USB

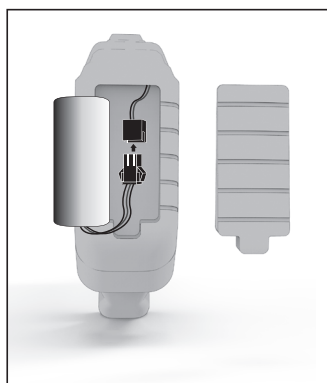
Læs denne vejledning omhyggeligt igennem, inden du tager produktet i brug, og gem den til fremtidig brug som opslagsværk!

Beskrivelse af komponenterne

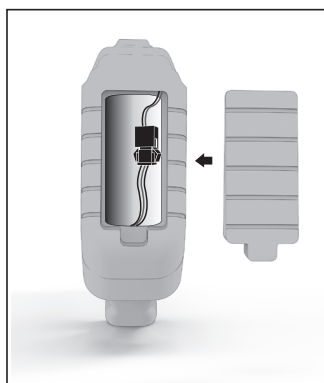


- Tryk på aftrækkeren for sprøjte vand ud af åbningen.
- Når der trykkes på vandpumpeknappen, pumper vandpumpen automatisk vand.
- Når du har fyldt vandtanken med vand, skal du tømme overskydende vand ud igennem afløbsåbningen.
- Overskydende vand udtømmes og kan sprøjtes normalt efter udtømningen.
- Bemærk: Vandpistolen må ikke nedsænkes i vand!

Isætning af batteriet og brugsanvisning



Åbn batterirummets dæksel, og tilslut batteristikket.



Når du har tilsluttet batteristikket, skal du først indsætte batteriet med batteristikket udenpå og derefter tildække det med batterirummets dæksel.



Genopladeligt batteri

USB-opladningskabel

Ofte stillede spørgsmål om vandpistoler

Vedrørende vandet i vandpistolen

Alle vandpistoler undergår en kvalitetskontrol, inden de forlader fabrikken, for at sikre at vandabsorptions hastigheden er jævn, og at vandindsugningen og vandudsprøjtningen er jævn, og derfor vil der være vand i opbevaringstanken. Alle vandpistoler undergår en streng kvalitetskontrol for at sikre, at der ikke er nogen problemer, inden de forlader fabrikken.

Vedrørende vandlækage

Vandpistolens indvendige kammer er fuldstændigt forsejlet, og der er ikke nogen utætheder. En almindelig årsag til lækage er, at efter vandet suges ind, bliver der suget overskydende vand ind igennem åbningen i vandpistolen. Du skal bare pege vandpistolen nedad og udtømme det overskydende vand gennem afløbsåbningen, indtil der ikke er mere overskydende vand i vandpistolens indkapsling.

Vedrørende anvisningen om ikke at sprøjte vand nedad

Når vandbeholderen er fuld, kan der sprøjtes nedad. Når vandbeholderen ikke er fuld, skal den holdes vandret eller opad for at sprøjte vand, det vandbeholderens udløb er tættere på aftrækkeren, og derfor er det ikke muligt at justere vandstrålen.

Vedrørende opladning

Undlad at foretage opladningen med en hurtigoplader. Længere tids brug af en hurtigoplader kan forringe batteriets holdbarhed. Opladningstiden er normalt 4-5 timer, og den røde lampe lyser under opladningen. Lampen slukker, når opladningen er gennemført. Træk stikket rettidigt ud.

Forsigtighedsregler ved brug af batterier

- Legetøjet bruger et genopladeligt 7,4 V-batteri.
- Batteriet skal udtages og indsættes i henhold til oplysningerne om polaritet og spænding i legetøjets batterirum. Følg den korrekte mærkning for at undgå kortslutning af batteriet.
- Brug kun den samme type batterier som de anbefalede batterier.
- Hvis batteriet er tomt, skal det tages ud af legetøjet. Tag batteriet ud, hvis legetøjet ikke skal bruges i længere tid.

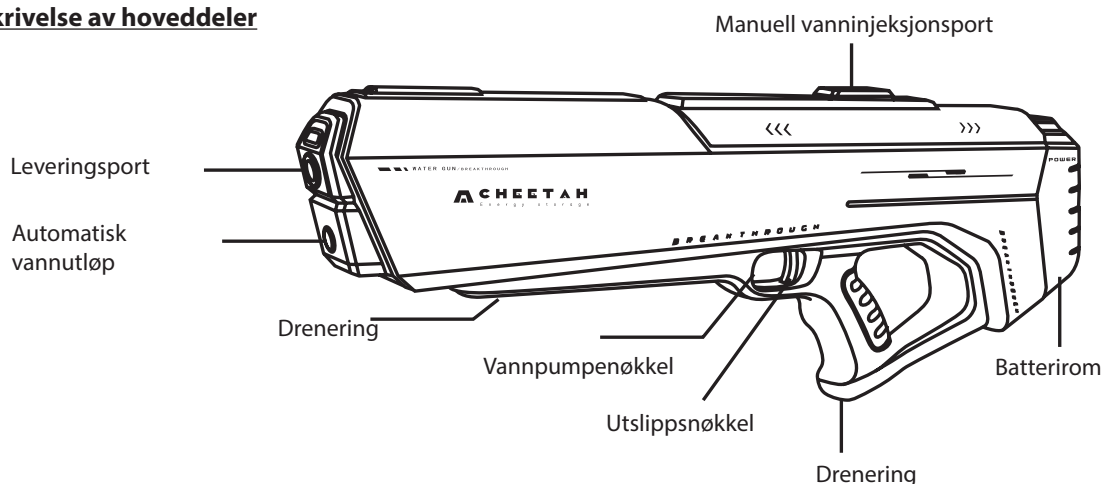
ADVARSEL!

Egner sig ikke til børn under tre år. Små dele. Kvælningsfare. Gem disse oplysninger til senere brug.

NO USB-oppladbar vannpistol

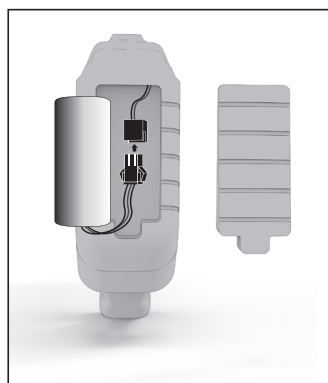
Les denne bruksanvisningen nøye før du bruker produktet og oppbevar den riktig for fremtidig referanse!

Beskrivelse av hoveddeler

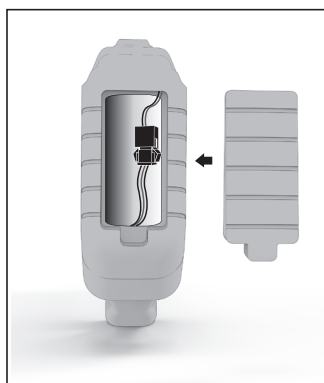


- Trykk på vannstråleknappen for å spraye vann fra utløpet.
- Når vannpumpeknappen trykkes inn, vil vannpumpen automatisk pumpe vann.
- Etter at vanntanken er fylt opp, tøm overflødig vann gjennom dreneringsporten.
- Overskuddsvann slippes ut og kan sprayes normalt etter utslippet.
- Merk: Vannpistolen skal ikke dynkes i vann!

Batteriinstallasjon og bruksanvisning



Åpne batteridekselet, koble til batterikontakten.



Etter at du har koblet til batterikontakten, setter du først inn batteriet med batterikontakten på utsiden og dekker det med batteridekselet.



Oppladbart batteri

USB-ladekabel

Ofte stilte spørsmål om vannpistoler

Angående tilstedeværelsen av vann i vannpistolen

Hver vannpistol må gjennomgå en kvalitetsinspeksjon før den forlater fabrikkens, for å garantere at vannabsorpsjonshastigheten er jevn og bruken av vannsuging og vannutløp er jevn, så det vil være vann i lagringstanken. Hver vannpistol gjennomgår en streng kvalitetskontroll for å sikre at det ikke er noen problemer før de sendes ut av fabrikkens.

Om vannlekkasje

Det indre rommet i vannpistolen er fullstendig forseglet og vil ikke lekke. Et vanlig lekkasjefenomen er at etter at vannet er sugd inn, vil overflødig vann suges inn ved åpningen til vannpistolen. Rett enkelt pistolhodet nedover og tøm ut overflødig vann fra dreneringshullet til det ikke er overflødig vann i pistolhuset.

Om å ikke spraye nedover

Når vanntanken er full, kan den sprayes nedover. Når vanntanken ikke er full, må den holdes horisontalt eller heves oppover for å sprøyte vann, siden utløpet av vanntanken er nær avtrekkeren, så det er umulig å justere vannspruten.

Om lading

Ikke bruk hurtigladerhodet til lading. Langvarig bruk av hurtigladerhodet kan batteriets holdbarhet. Normal ladetid er 4–5 timer, og det røde lyset vil lyse under lading. Lyset vil slå seg av når den er fulladet. Koble fra ladekilden i god tid.

Forholdsregler for bruk av batterier

- En 7,4 V oppladbar batteripakke brukes i leketøyet.
- Batteriet bør fjernes og installeres i henhold til polariteten og spenningsmerket på leketøyet's batteriboks. Følg de riktige merkingene for å forhindre kortslutning av batteriet.
- Bruk bare batterier som er de samme som de anbefalte batteriene.
- Et tomt batteri bør fjernes fra leketøyet. Hvis leketøyet ikke skal brukes på lang tid, ta ut batteriet.

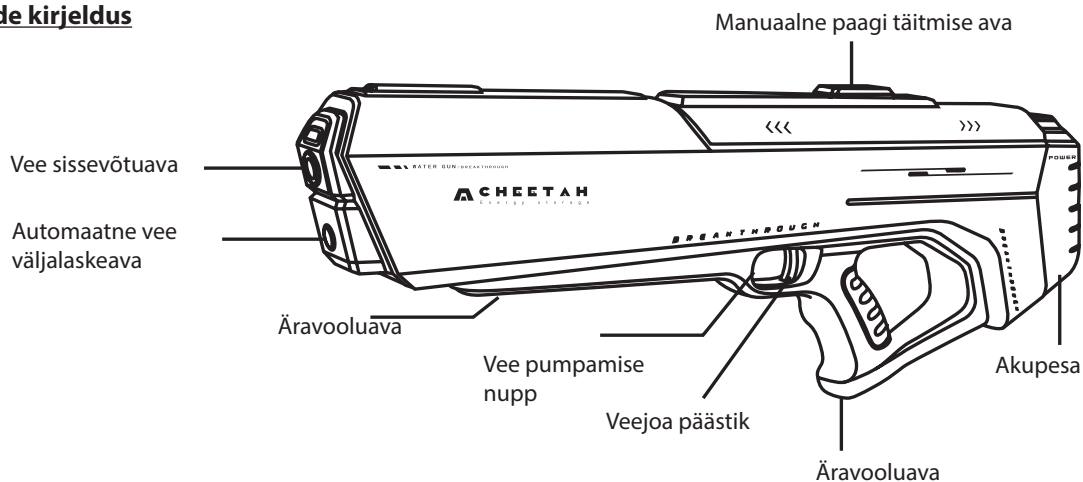
ADVARSEL!

Ikke egnet for barn under tre år. Små deler. Kvelningsfare. Ta vare på denne informasjonen for senere bruk.

ET USB-laaditav veepüstol

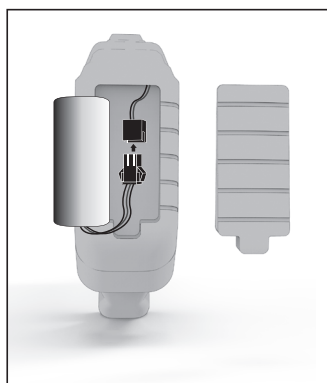
Lugege kasutusjuhend enne toote kasutamist hoolikalt läbi ja hoidke see edasiseks kasutamiseks alles.

Osade kirjeldus

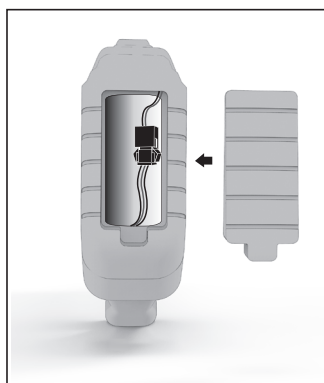


- Vee pritsimiseks väljalaskeavast vajutage veejoa päästikut.
- Vajutage vee pumpamise nuppu, et pumbata vett automaatselt.
- Kui veepaak on veega täidetud, laske liigselt veel äravooluavast välja voolata.
- Liigne vesi voolab välja ja pärast seda on veepüstol kasutusvalmis.
- Märkus. Veepüstolit ei tohi vees leotada!

Aku paigaldamine ja kasutusjuhend



Avage akupesa kaas ja ühendage akukonnetorid.



Kui konnetorid on ühendatud, asetage aku pessa nii, et konnetorid jääksid aku peale, misjärel katke pesa kaanega.



Laetav aku

USB-laadimisjuhe

Sagedased probleemid

Veepüstolis on vesi

Iga veepüstol peab enne tehast väljaviimist läbima kvaliteedikontrolli, et tagada vee sisseimemiskiiruse ühtlus ning vee sissevõtu- ja väljalaskeava sujuv kasutamine, mis tähendab, et veepaagis võib olla vett. Iga veepüstol läbib enne tehast väljaviimist range kvaliteedikontrolli, et veenduda probleemide puudumises.

Vesi lekib

Veepüstoli sisemine paak on täielikult suletud ja ei leki. Leke tekib tihti pärast seda, kui vee sissevõtmise ajal imetakse veepüstoli osade vahelt sisse liigset vett. Suunake püstolipea allapoole ja laske liigselt veel äravooluavast välja voolata, kuni püstol ei leki enam.

Vett ei saa maapinna suunas pritsida

Kui veepaak on täis, saab vett pritsida maapinna suunas. Kui veepaak ei ole täis, tuleb veepüstolit vee pritsimiseks hoida horisontaalselt või tõsta ülespoole, sest veepaagi väljalaskeava on päästikule lähedal, mistõttu ei ole võimalik veejuga reguleerida.

Laadimine

Ärge kasutage laadimiseks kiirlaadijat. Kiirlaadija pikaajaline kasutamine võib kahjustada aku vastupidavust. Tavaline laadimisaeg on 4–5 tundi ja laadimise ajal põleb punane tuli. Pärast täielikku laadimist lülitub tuli välja. Eemaldage laadimisjuhe õigel ajal vooluvõrgust.

Ettevaatusabinõud aku kasutamisel

- Mänguasjaga saab ühendada ühe 7,4 V aku.
- Aku tuleb eemaldada ja paigaldada kooskõlas mänguasja akukarbil oleva polaarsuse ja pingega. Järgige juhiseid, et vältida lühist.
- Kasutage ainult soovitatud akusid.
- Tühi aku tuleb mänguasjast eemaldada. Eemaldage aku, kui mänguasja ei kasutata pikka aega.

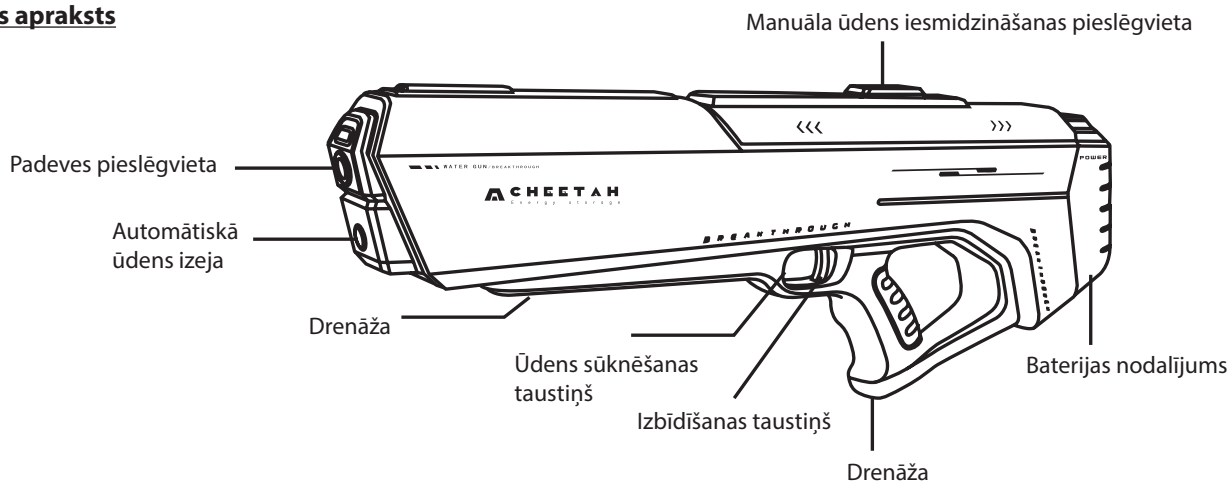
HOIATUS!

Ei ole sobiv alla kolmeaastastele lastele. Väikesed osad. Kägistamisohu. Säilita need andmed.

LV Ar USB uzlādējama ūdens pistole

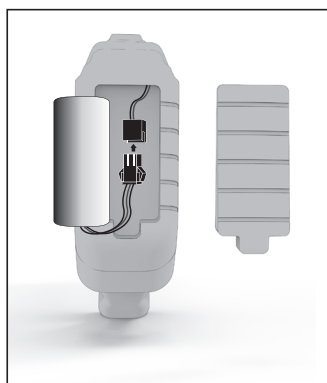
Pirms izstrādājuma izmantošanas rūpīgi izlasiet šo rokasgrāmatu un glabājiet to pareizi turpmākām uzziņām!

Īss apraksts

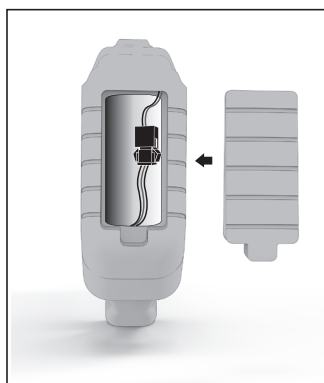


- Nospiediet ūdens strūklas pogu, lai izsmidzinātu ūdeni no izejas.
- Kad ir nospiesta ūdens sūkņa poga, ūdens sūknis automātiski sūknēs ūdeni.
- Kad ūdens pistole ir piepildīta ar ūdeni, izlejiet lieko ūdeni, izmantojot drenāžas portu.
- Liekais ūdens tiek izvadīts, un pēc izplūdes to var izsmidzināt normāli.
- Piezīme. Ūdens pistoli nedrīkst iemērkāt ūdenī!

Baterijas ievietošana un lietošanas instrukcijas



Atveriet bateriju nodalījuma vāku, pievienojiet baterijas savienotāju.



Kad baterijas savienotājs ir pievienots, vispirms ievietojiet bateriju ar baterijas savienotāju ārpusē un pārklājiet to ar bateriju nodalījuma vāku.



Uzlādējama baterija

USB uzlādes kabelis

Biežāk uzdotie jautājumi par ūdens pistolēm

Attiecībā uz ūdens klātbūtni ūdens pistolē

Katrai ūdens pistolei ir jāveic kvalitātes pārbaude, pirms tā pamet rūpnīcu, lai garantētu, ka ūdens absorbcijas ātrums ir vienmērīgs un ūdens iesūkšanas un ūdens izejas darbība ir netraucēta, lai glabāšanas tvertnē būtu ūdens. Katrai ūdens pistolei tiek veikta stingra kvalitātes pārbaude, lai pārliecinātos, ka nepastāv problēmas pirms izsūtīšanas no rūpnīcas.

Par ūdens noplūdēm

Ūdens pistoles iekšējais nodalījums ir pilnībā hermētisks un neradīs noplūdes. Izplatīta noplūdes parādība ir tāda, ka pēc ūdens iesūkšanas ūdens pistoles spraugā tiks iesūktis liekais ūdens. Vienkārši pavērsiet pistoles galu uz leju un izlejiet lieko ūdeni no drenāžas atveres, līdz pistoles korpusā vairs nav liekā ūdens.

Informācija par aizliegumu smidzināt ūdeni uz leju

Kad ūdens tvertne ir pilna, var smidzināt uz leju. Kad ūdens tvertne nav pilna, pistole ir jātur horizontāli vai pacelta uz augšu, lai smidzinātu ūdeni, jo ūdens tvertnes izeja atrodas tuvu pie slēdža, tādēļ nav iespējams regulēt ūdens izsmidzināšanu.

Par uzlādi

Uzlādei, lūdzu, neizmantojiet ātrās uzlādes lādētāja galviņu. Ilglaicīga ātrās uzlādes galviņas izmantošana var ietekmēt baterijas ilgmūžību. Parastais uzlādes laiks ir 4-5 stundas, un pie uzlādes statusa parādīsies sarkana lampiņa. Pēc pilnas uzlādes lampiņa izdzīsīs. Lūdzu, laicīgi atvienojiet uzlādes avotu.

Baterijas izmantošanas piesardzības pasākumi

- Rotaļlieta izmanto 7,4 V uzlādējamu baterijas bloku.
- Baterija ir jāņem un jāievieto atbilstoši polaritātei un spriegumam, kas norādīts uz rotaļlietas baterijas kastes. Lai novērstu īssavienojumus, ievērojiet pareizās zīmes.
- Izmantojiet tikai baterijas, kas atbilst ieteiktajām baterijām.
- Tukša baterija ir jāņem no rotaļlietas. Ja rotaļlieta netiks ilgu laiku izmantota, lūdzu, izņemiet bateriju.

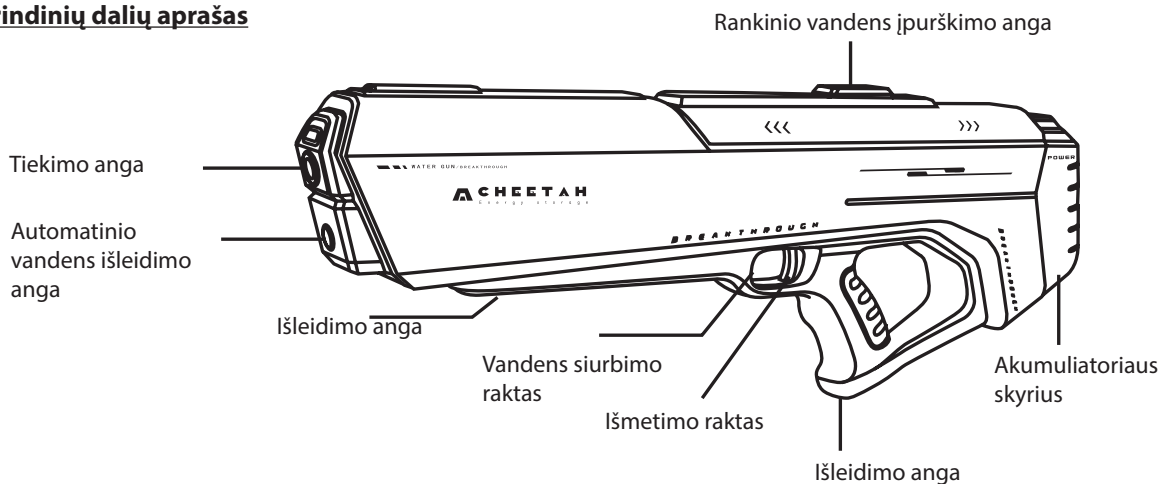
BRĪDINĀJUMS!

Nav piemērotas bērniem, kas jaunāki par 3 gadiem. Nosmakšanas risks, satur sīkas detaļas. Saglabājiet šo informāciju.

LT Per USB įkraunamas vandens pistoletas

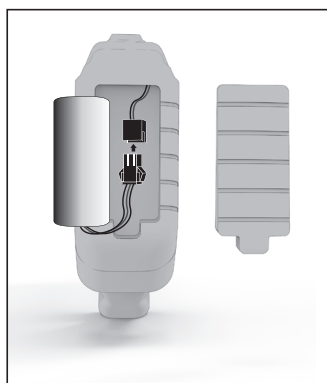
Prieš naudodami šį gaminį, atidžiai perskaitykite šį vadovą ir jį išsisaugokite ateičiai!

Pagrindinių dalių aprašas

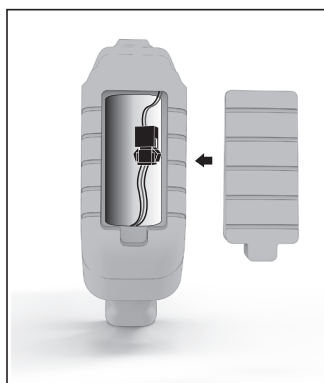


- Norėdami purkšti vandenį iš išvado, paspauskite vandens srovės mygtuką.
- Paspaudus vandens siurblio mygtuką, vandens siurblys automatiškai siurs vandenį.
- Pripildžius vandens rezervuarą, vandens perteklių pašalinkite per išleidimo angą.
- Vandens perteklius išleidžiamas ir tada vanduo gali būti normaliai purškiamas.
- Pastaba. Vandens pistoleto negalima mirkyti vandenyje!

Akumuliatoriaus įdėjimo ir naudojimo instrukcijos



Atidarykite akumuliatoriaus skyriaus dangtį, prijunkite akumuliatoriaus jungtį.



Prijungę akumuliatoriaus jungtį, pirmiausia įstatykite akumuliatorių taip, kad akumuliatoriaus jungtis būtų išorėje, ir uždenkite jį akumuliatoriaus skyriaus dangčiu.



Įkraunamas akumuliatorius

USB įkrovimo laidas

Dažniausi klausimai apie vandens pistoletą

Dėl vandens buvimo vandens pistolete

Kiekvienas vandens pistoletas, prieš palikdamas gamyklą, turi praeiti kokybės patikrą, kad būtų užtikrintas vienodas vandens absorbcijos greitis, o vandens siurbimo ir vandens išleidimo angų naudojimas būtų sklandus, kad laikymo rezervuare būtų vandens. Kiekvienas vandens pistoletas praeina griežtą kokybės patikrą, kad prieš išsiunčiant iš gamyklos būtų užtikrinta, jog nėra jokių problemų.

Apie vandens nuotėkį

Vidinis vandens pistoleto skyrius yra visiškai užsandarintas ir nepraleis vandens. Dažnas vandens nuotėkio reiškinys: įsiurbiant vandenį, vandens perteklius bus įsiurbtas į vandens pistoleto tarpą. Tiesiog nukreipkite pistoleto galvutę žemyn ir išpilkite vandens perteklių iš išleidimo angos, kol pistoleto korpusė nebebus vandens.

Apie tai, kad vanduo nepurškiamas žemyn

Kai vandens rezervuaras pilnas, jį galima purkšti žemyn. Kai vandens rezervuaras nepilnas, norint purkšti vandenį jį reikia laikyti horizontaliai arba pakelti aukščiau, nes vandens rezervuaro išleidimo anga yra šalia gaiduko, todėl neįmanoma sureguliuoti vandens purškimo.

Apie įkrovimą

Norėdami įkrauti, nenaudokite greitojo įkrovimo kroviklio galvutės. Ilgai naudojant greitojo įkrovimo galvutę, gali suprastėti akumuliatoriaus patvarumas. Įprasta krovimo trukmė yra 4–5 valandos; kraunant šviečia raudona lemputė. Visiškai įkrovus, lemputė išsijungia. Laiku atjunkite įkrovimo šaltinį.

Atsargumo priemonės naudojant akumuliatorių

- Žaislas naudojamas vienas 7,4 V įkraunamas akumuliatorius.
- Išimant ir įdedant akumuliatorių reikia vadovautis poliškumu ir įtampa, nurodytais ant žaislo akumuliatoriaus dėžės. Tinkamai atsižvelkite į ženklus, kad išvengtumėte trumpojo akumuliatoriaus jungimo.
- Naudokite tik tokius pat akumuliatorius, kokie rekomenduojami.
- Išsikrovusį akumuliatorių reikia išimti iš žaislo. Jei žaislas nebus naudojamas ilgą laiką, išimkite akumuliatorių.

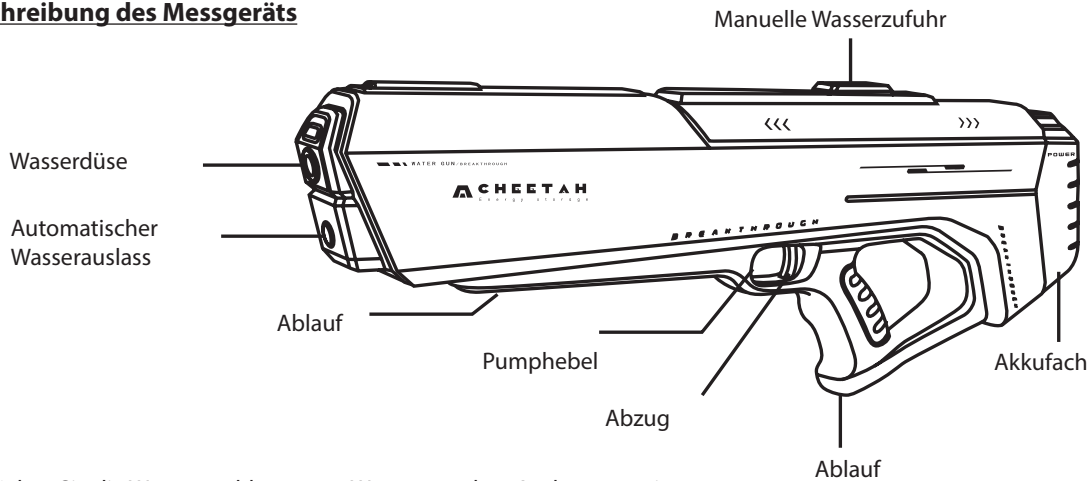
ISPĖJIMAS!

Netinka vaikams iki 3 metų. Pavojus užspringti, nes yra mažų dalių. Išsaugokite šią informaciją.

DE Per USB ladbare Wasserkanone

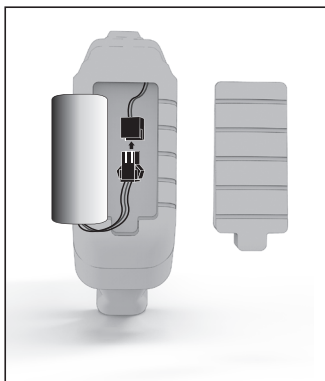
Bitte lesen Sie dieses Handbuch vor der Benutzung des Produkts aufmerksam durch und bewahren Sie es zum späteren Nachschlagen sorgfältig auf!

Beschreibung des Messgeräts

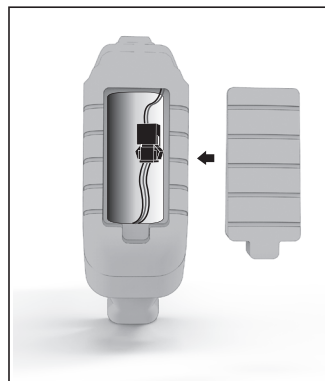


- Drücken Sie die Wasserstrahl taste, um Wasser aus dem Auslass zu spritzen.
- Wird die Wasserpumpentaste gedrückt, pumpt die Wasserpumpe automatisch Wasser.
- Nachdem der Wasserbehälter gefüllt ist, lassen Sie das überflüssige Wasser über die Ablauföffnung abfließen.
- Überschüssiges Wasser wird abgeleitet und kann nach der Ableitung normal versprüht werden.
- Hinweis: Die Wasserpistole darf nicht in Wasser getaucht werden!

Einbau- und Gebrauchsanweisung für den Akku



Öffnen Sie den Akkudeckel und schließen Sie den Akkustecker an.



Legen Sie nach dem Verbinden des Steckers den Akku mit dem Stecker nach außen gerichtet ein. Schließen Sie den Akkudeckel.



Akku

USB-Ladekabel

Allgemeine Fragen zu Wasserpistolen

Befindet sich Wasser in der Wasserpistole?

Jede Wasserpistole wird vor Verlassen unseres Werks einer Qualitätskontrolle unterzogen. So wird sichergestellt, dass die Geschwindigkeit der Wasseraufnahme gleichmäßig ist und die Wasseransaugung und der Wasserauslass reibungslos funktionieren. Deshalb befindet sich Wasser im Vorratsbehälter. Jede Wasserpistole durchläuft eine strenge Qualitätskontrolle, um sicherzustellen, dass keine Fehler vorliegen, bevor sie das Werk verlässt.

Austretendes Wasser

Der Innenbehälter der Wasserpistole ist vollständig abgedichtet und läuft nicht aus. Häufig kommt es vor, dass nach dem Ansaugen des Wassers überschüssiges Wasser in den Spalt der Wasserpistole gelangt. Richten Sie den Pistolenkopf einfach nach unten und lassen Sie das überschüssige Wasser aus der Ablassöffnung ab, bis sich kein Wasser mehr im Pistolengehäuse befindet.

Wasser spritzt nicht nach unten

Solange der Wassertank voll ist, kann nach unten gespritzt werden. Ist der Wassertank nicht mehr ganz voll, muss die Pistole waagrecht gehalten oder nach oben gerichtet werden, da sich der Auslass des Wassertanks in der Nähe des Abzugs befindet.

Aufladen

Bitte verwenden Sie zum Aufladen nicht den Schnellladekopf. Der häufige Gebrauch des Schnellladekopfes kann die Lebensdauer des Akkus beeinträchtigen. Die normale Ladezeit beträgt 4–5 Stunden. Beim Aufladen leuchtet das rote Licht. Ist der Ladevorgang abgeschlossen, schaltet sich das Licht aus. Bitte ziehen Sie dann baldmöglichst den Stecker des Ladegeräts ab.

Vorsichtsmaßnahmen für den Gebrauch des Akkus

- Das Spielzeug wird mit einem 7,4-V-Akkupack betrieben.
- Beachten Sie beim Ein- und Ausbau des Akkus in das Akkufach seine Polarität und Spannung. Beachten Sie die Symbole, um Kurzschlüsse im Akku zu vermeiden.
- Verwenden Sie nur Akkus, die mit den empfohlenen Akkus identisch sind.
- Ein leerer Akku muss aus dem Spielzeug entnommen werden. Entnehmen Sie den Akku bitte auch, wenn das Spielzeug längere Zeit nicht benutzt wird.

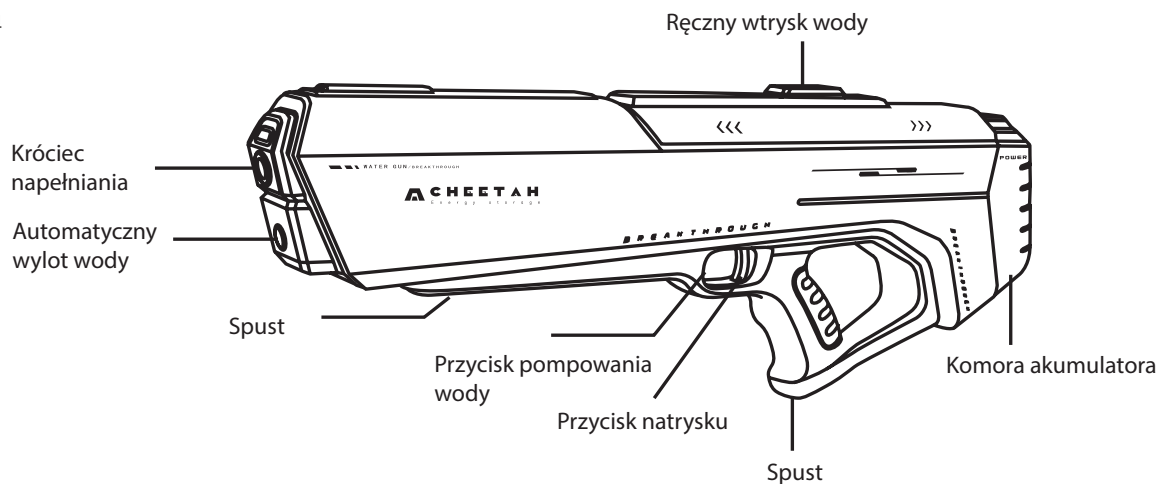
ACHTUNG!

Nicht für Kinder unter 3 Jahren geeignet. Strangulationsgefahr. Kleine Teile. Bewahren Sie diese Informationen zur späteren Einsichtnahme auf.

PL Pistolet na wodę ładowany przez USB

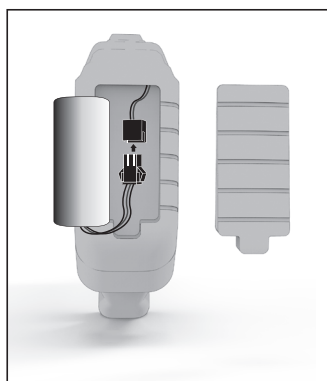
Przed rozpoczęciem korzystania z produktu uważnie zapoznać się z niniejszą instrukcją obsługi i zachować ją do wykorzystania w przyszłości.

Legenda

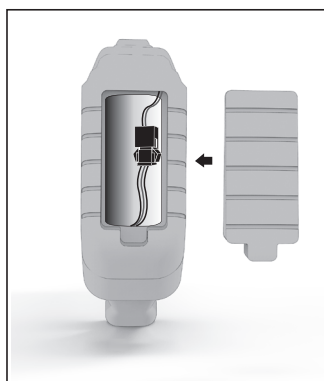


- Nacisnąć przycisk strumienia wody, aby uruchomić natryskiwanie.
- Po naciśnięciu przycisku pompy wodnej pompa automatycznie pompuje wodę.
- Po napełnieniu zbiornika na wodę należy odprowadzić nadmiar wody przez króciec spustowy.
- Nadmiar wody zostanie odprowadzony i możliwe będzie normalne użytkowanie pistoletu.
- Uwaga: pistoletu na wodę nie należy zanurzać w wodzie!

Instrukcje montażu i użytkowania akumulatora



Otworzyć pokrywę komory akumulatora i podłączyć akumulator do złącza.



Po podłączeniu akumulatora do złącza należy najpierw włożyć do komory akumulator, a złącze umieścić po zewnętrznej stronie. Następnie można zamknąć pokrywę komory.



Akumulator

Kabel ładowający USB

Często zadawane pytania dotyczące pistoletów na wodę

Obecność wody w pistolecie na wodę

Przed opuszczeniem zakładu produkcyjnego każdy pistolet na wodę musi przejść kontrolę jakości, której celem jest zagwarantowanie równomiernej prędkości absorpcji wody oraz płynnego działania systemu zasysania i odprowadzania wody, zapewniającego, że w zbiorniku będzie znajdować się woda. Przed wysyłką z zakładu produkcyjnego każdy pistolet na wodę poddawany jest rygorystycznej kontroli jakości w celu upewnienia się, że nie występują żadne problemy.

Wyciekanie wody

Wewnętrzna komora pistoletu na wodę jest całkowicie szczelna i nie przecieka. Do wycieku dochodzi często, gdy po zasysaniu wody jej nadmiar jest zasysany do szczeliny w pistolecie. Wystarczy skierować głowicę pistoletu w dół i spuścić wodę przez otwór spustowy, do momentu pozbycia się jej nadmiaru z korpusu pistoletu.

Niepryskanie wodą w dół

Gdy zbiornik na wodę jest pełny, podczas natryskiwania można kierować pistolet w dół. Gdy zbiornik na wodę nie jest pełny, w celu natryskiwania należy trzymać pistolet poziomo lub kierować go ku górze, ponieważ wylot zbiornika na wodę znajduje się blisko spustu, co uniemożliwia regulację strumienia wody.

Ładowanie

Nie należy używać ładowarki szybkiego ładowania. Długotrwałe użytkowanie ładowarki szybkiego ładowania może wpłynąć na żywotność akumulatora. Standardowy czas ładowania wynosi 4-5 godzin. W trakcie ładowania świeci się czerwona lampka. Po całkowitym naładowaniu lampka gaśnie. W odpowiednim czasie należy odłączyć akumulator od ładowarki.

Środki ostrożności dotyczące użytkowania akumulatora

- Zabawka korzysta z jednego akumulatora 7,4 V.
- Akumulator należy wyjmować i montować zgodnie z polaryzacją i napięciem podanymi na komorze akumulatora zabawki. Przestrzegać symboli, aby zapobiec zwarceniu akumulatora.
- Używać wyłącznie akumulatorów takich samych jak zalecane.
- Wyczerpany akumulator należy wyjąć z zabawki. Jeśli zabawka nie będzie używana przez dłuższy czas, należy wyjąć akumulator.

OSTRZEŻENIE!

Produkt nieodpowiedni dla dzieci w wieku poniżej trzeciego roku życia. Ryzyko zadławienia, zawiera małe części. Należy zachować niniejsze informacje do późniejszego wykorzystania.



Info/Tootja/Ražotājs/Gamintojas: Tammer Brands Oy,
Viinikankatu 36, 33800 Tampere, Finland