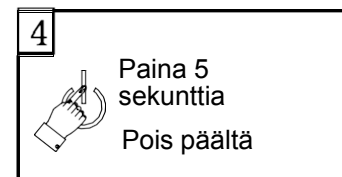
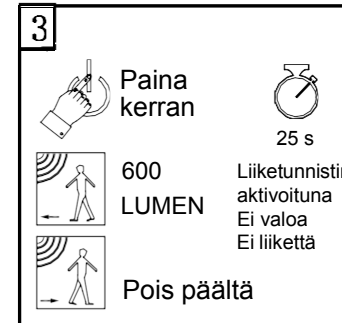
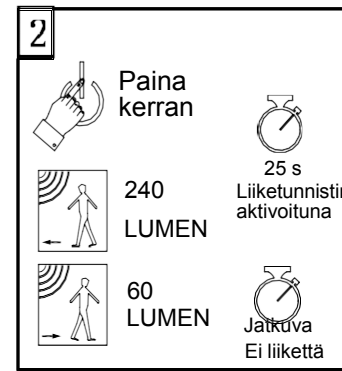
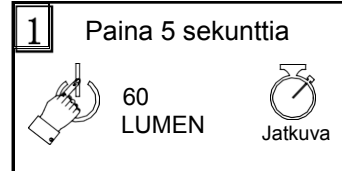
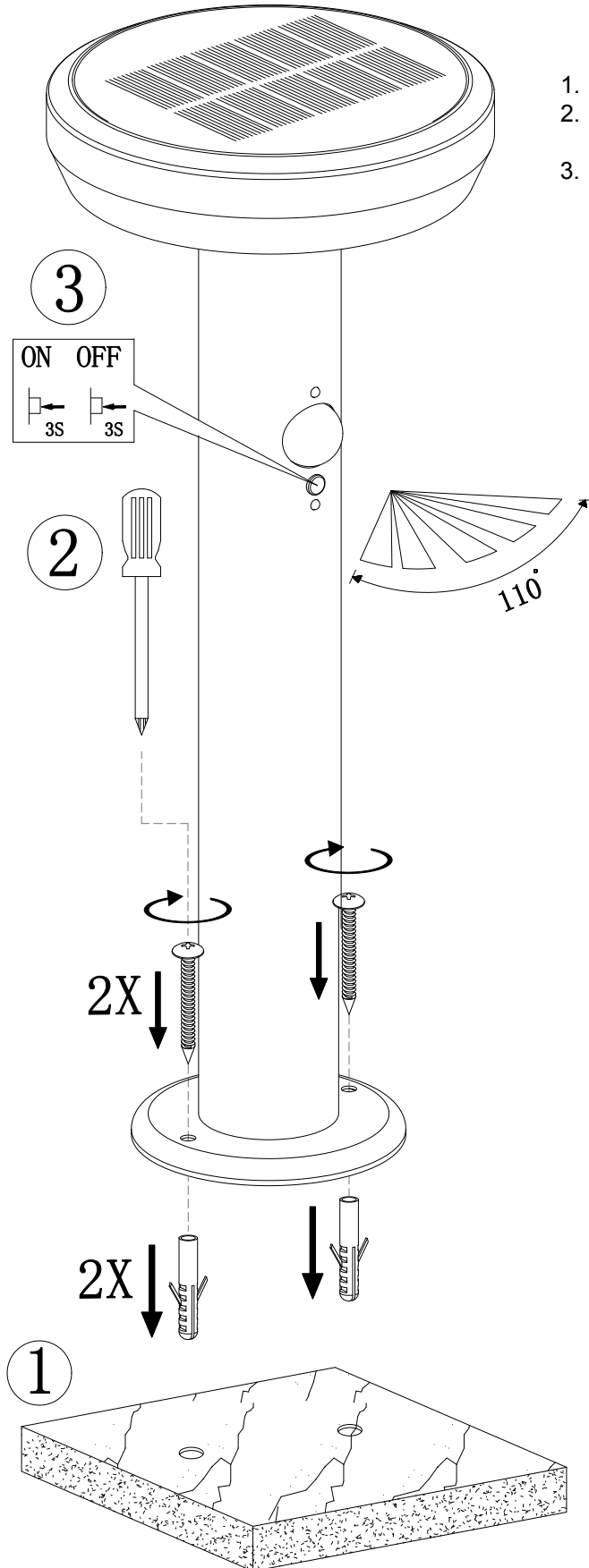


9277 TEHO SOLAR 600 lm, IP44

1. Hämärässä, 60lm jatkuvasti päällä.
2. Hämärässä, 60lm päällä, kunnes liikehavainto nostaa 240lm 25sekunnin ajaksi.
3. Hämärässä, liikehavainto nostaa 600lm 25sekunnin ajaksi, jonka jälkeen takaisin pois päältä.



LED: SMD 5,8W
 Värielämpötila: 3000 K
 Valovirta : 600 lm
 Sensori: 110 astetta
 Aurinkopaneeli: Yksikide 2 W
 Akku: 3,7 V 2200 mAh litiumakku
 Materiaali: ruostumaton teräs, PC
 Tuotteen koko: Ø16cmx80cm
 Anturiviive: 25 sekuntia
 Tunnistusetäisyys: 8–12 metriä

