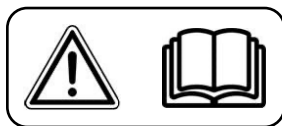
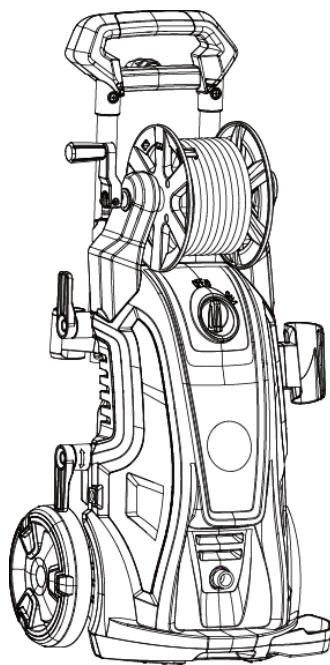


Clen GX 162

Painepesuri

Käyttöohje



ENNEN PAINEPESURIN KÄYTTÖNOTTOA TUTUSTU
HUOLELLISESTI KÄYTTÖOHJEISIIN

PIKAKÄYTTÖ VINKIT

Automaattinen ON/OFF:

Painepesurin moottori ei käy jatkuvasti. Se käynnistyy, kun pesukahvan liipaisinta painetaan. Kun olet suorittanut tämän oppaan käyttöönottoimenpiteet, kytke painepesuri PÄÄLLE ja paina liipaisinta, jolloin painepesuri käynnistyy.

Painepesurin ilmaaminen:

On erittäin tärkeää ilmata laite ennen virran päälle kytkemistä. Kytke vesi laitteeseen ja avaa hana. Purista liipaisinta, jotta painepesurin ja letkun sisään jäänyt ilma pääsee poistumaan. Jatka kunnes suuttimesta tulee tasainen vesisuihku.

Tärkeää:

Käytä aina tulovesisuodatinta ja päästä käytön jälkeen paineet pois painamalla vielä kerran liipaisimesta!

TURVALLISUUSOHJEET

Sähköliitännät saa tehdä vain pätevä sähköasentaja ja se on oltava IEC 60364-1:n mukainen. Sähkönsyötössä tulee olla vikavirtasuojia max. 30mA

VAROITUS: Laite on tarkoitettu käytettäväksi yli 0 asteen lämpötilassa.

VAROITUS: Lue kaikki ohjeet ennen tuotteen käyttöä.

VAROITUS: Ennen käyttöä ja käytön jälkeen vapauta paine pesurista! Paina pesukahvan liipaisimesta ja käynnistä painepesuri. Kytke pesuri POIS PÄÄLTÄ ja paina pesukahvan liipaisimesta.

VAROITUS: Loukkaantumisriskin vähentämiseksi tarkka valvonta on välttämätöntä, kun pesuria käytetään lasten lähellä. Lapset tai laitteen käyttöön perehtymättömät henkilöt eivät saa käyttää painepesuria.

VAROITUS: Sinun tulee osata pysäyttää kone ja poistaa paine nopeasti. Opettele laitteen käyttö huolellisesti.

VAROITUS: Pysy tarkkaavaisena ja katso mitä olet tekemässä.

VAROITUS: Älä käytä painepesuria väsyneenä, alkoholin tai huumeiden vaikutuksen alaisena.

VAROITUS: Huolehdi turvaetäisyydestä ihmisiin ja eläimiin.

VAROITUS: Älä kurota liikaa tai seiso epävakaa alustalla. Pidä tukeva asento ja tasapaino pesuria käytettäessä.

VAROITUS: Noudata käyttöohjeessa annettuja huolto-ohjeita.

VAROITUS: Huolehdi laitteen maadoituksesta. Maadoitus tarjoaa pienimmän resistanssin reitin sähkövirralle vähentääkseen sähköiskun riskiä. Pistoke on liitettävä asianmukaiseen pistorasiaan, joka on oikein asennettu ja maadoitettu kaikkien paikallisten määräysten mukaisesti. Laitteen nimellijännitteen (V/Hz) on oltava paikallisen verkkojännitteen mukainen.

VAROITUS: Tarkista pätevältä sähköasentajalta, jos olet epävarma siitä, onko pistorasia kunnolla maadoitettu. Älä muuta tuotteen mukana toimitettua pistoketta. Jos se ei sovi pistorasiaan, anna pätevän sähköasentajan asentaa oikea pistorasia. Älä käytä minkäänlaista sovitinta tämän tuotteen kanssa.

VAROITUS: Käytä vain maadoitettuja jatkojohtoja, jotka ovat yhteensopivia laitteen pistokkeen kanssa. Käytä vain ulkokäyttöön hyväksytyjä jatkojohtoja ja pistorasian tulee olla vesitiivis. Nämä jatkojohdot on merkitty merkinnällä "Hyväksytty ulkokäyttöön; säilytä sisätiloissa, kun sitä ei käytetä." Käytä vain jatkojohtoja, joiden sähköteho on vähintään tuotteen luokitus. Älä käytä vaurioituneita jatkojohtoja. Tarkista jatkojohto ennen käyttöä ja vaihda, jos se on vaurioitunut. Riittämättömät jatkojohdot voivat olla vaarallisia. Älä käytä jatkojohtoa väärin äläkä vedä johdosta ottaaksesi sen irti. Pidä johto pois kuumuudesta ja terävistä reunoista. Irrota aina jatkojohto pistorasiasta, ennen kuin irrotat tuotteen jatkojohdosta.

VAROITUS: Jos virtajohto on vaurioitunut, se on vaihdettava uuteen, joka on saatavissa valmistajalta tai valtuutetulta huoltoliikkeeltä.

VAROITUS: Sähköiskun vaaran vähentämiseksi älä käynnistä ja käytä konetta sateessa tai myrskyssä. Pidä kaikki liitännät kuivina ja irti maasta. Älä koske pistokkeeseen märin käsin. Vesisuihkun kohdistaminen koneeseen on ehdottomasti kielletty.

VAROITUS: Kun pesuri käynnistetään, sen pumppu käynnistyy ja saattaa jatkaa toimintaansa, vaikka pesukahvan liipaisinta ei olisi painettu. Koneen käyttäminen yli 3 minuuttia painamatta pesukahvan liipaisinta voi aiheuttaa lämpövaurioita moottorille ja pumpulle. Älä jätä konetta ilman valvontaa virtalähteeseen kytkettynä yli 3 minuutiksi.

VAROITUS: Kun kone on käynnissä, varmista jatkuva vedensyöttö. Ilman vedenkiertoa pumppu tiivisteet vaurioituvat.

VAROITUS: Pesukahva on kytkettävä päälle yhden tai kahden minuutin kuluessa koneen käynnistämisestä. Muuten koneen sisällä kiertävän veden lämpötila saattaa nousta pian kriittiseen pisteeseen, mikä vaurioittaa koneen sisällä olevia tiivisteitä.

VAROITUS: Älä käytä tai säilytä pesuria liian kylmässä paikassa, jotta kone ei pääse jäätymään.

VAROITUS: Tämä laite on suunniteltu käytettäväksi vain puhtaalla vedellä, älä käytä syövyttäviä kemikaaleja.

VAROITUS: Käytä valmistajan toimittamaa tai suosittelemaa pesuainetta.

VAROITUS: Älä käytä laitetta ihmisten läheisyydessä, elleivät he käytä suojavaatetusta.

VAROITUS: Korkeapaineiset vesisuihkut voivat olla vaarallisia, jos niitä käytetään väärin. Suihkua ei saa suunnata ihmisiä, jännitteisiä sähkölaitteita tai itse laitetta kohti. Painepesuria ei saa osoittaa renkaiden seinämiä kohti, koska ne voivat vaurioitua.

VAROITUS: Älä suuntaa suihkua itseäsi tai muita päin vaatteiden tai jalkineiden puhdistamiseksi.

VAROITUS: Irrota virtajohto ennen huoltotoimenpiteiden suorittamista.

VAROITUS: Laitteen turvallisuuden varmistamiseksi käytä vain valmistajan alkuperäisiä tai valmistajan hyväksymiä varaosia. Älä käytä konetta ennen kuin vaurioituneet osat on vaihdettu tai se on huollettu.

VAROITUS: Korkeapaineletkut ja liittimet ovat tärkeitä laitteen turvallisuuden kannalta. Käytä vain valmistajan suosittelemia letkuja ja liittimiä.

VAROITUS: Älä käytä laitetta, jos virtajohto tai tärkeät osat ovat vaurioituneet, esim. turvalaitteet, korkeapaineletkut, pesukahva tai suihkuputki.

VAROITUS: Huomioi vesisuihkun aiheuttama rekyylä pesukahvassa, kun kone käynnistetään.

KÄYTTÖOHJEET

! Tämä laite tulee kytkeä VAIN kylmävesiliitäntään.

! Tämän painepesurin moottori EI käy jatkuvasti, se toimii vain, kun pesukahvan liipaisinta painetaan.

- Liitä syöttövesiletku tulovesisuodattimeen ja pesukahva paineletkuun.
- Liitä suihkuputki ja suutin.
- Tarkista, ettei tulovesisuodattimessa ole tukoksia.
- Liitä syöttövesiletku vesipisteeseen.
- Tarkista, ettei letkussa ole taitoksia.
- Avaa vesi ja tarkista vuodot.
- Paina pesukahvan liipaisinta, jotta ilma pääsee poistumaan pumpun ja letkujen kautta.
- Kytke pesuri pistorasiaan ja kytke virtakytkin päälle.
- Paina pesukahvan liipaisinta ja käytä painepesuria.

SAMMUTUS

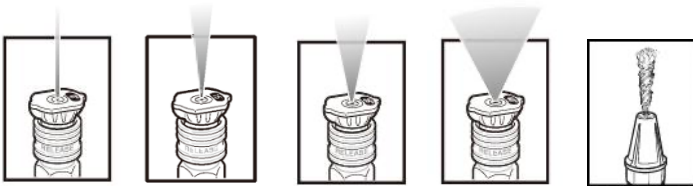
Sammuta moottori (siirrä kytkin off-asentoon) Irrota laite virtalähteestä. Katkaise vedensyöttö. Paina pistoolin liipaisinta järjestelmän paineen poistamiseksi. Irrota puutarhaletku painepesurista. Pyyhi kaikki laitteen pinnat kostealla puhtaalla liinalla. Kytke pistoolin turvalukko.

VAROITUS: Sammuta AINA yksikön moottori ENNEN kuin sammutat yksikön vedensyötön. Moottori voi vaurioitua vakavasti, jos yksikköä käytetään ilman vettä.

VAROITUS: ÄLÄ KOSKAAN irrota paineletkua koneesta, kun järjestelmä on vielä paineistettu. Laitteen paineen poistamiseksi sammuta moottori, katkaise vedensyöttö ja paina liipaisinta 2-3 kertaa.

SUUTTIMET

Painepesuri on varustettu neljällä suuttimella. Jokainen suutin on värikoodattu ja tuottaa tietyn ruiskutuskuviota ja paineen tiettyä puhdistustyötä varten. Suuttimien koko määrää vesisuihkun koon ja suuttimesta ulos tulevan paineen.



Kuva 1

Kuva 2

Kuva 3

Kuva 4

Kuva 5

(Kuva 1) 0° Suutin – punainen: Tämä suutin tuottaa tarkan paineistetun vesivirran ja on erittäin tehokas. Se kattaa vain pienen pesualueen. Tämä suutin tulee suunnata vain pinnoille, jotka kestävät suurta painetta, kuten metalliin tai betoniin. Älä käytä tätä suutinta puun puhdistamiseen.

(Kuva 2) 15° suutin – keltainen: Tämä suutin tuottaa tehokkaan 15 asteen ruiskutuskuviota pienten alueiden tehokkaaseen puhdistamiseen. Tätä suutinta tulee käyttää vain sellaisilla alueilla ja materiaaleilla, jotka kestävät suurta painetta.

(Kuva 3) 25° suutin – vihreä: Tämä suutin tuottaa 25 asteen ruiskutuskuviota suurempien alueiden tehokkaaseen puhdistamiseen. Tätä suutinta tulee käyttää vain alueilla, jotka kestävät tämän suuttimen aiheuttaman paineen.

(Kuva 4) 40°:n suutin – keltainen: Tämä suutin tuottaa 40 asteen ruiskutuskuviota ja vähemmän tehokkaan vesivirran. Tämä suutin voi peittää laajan alueen, ja sitä tulisi käyttää useimpiin yleisiin puhdistus töihin.

(Kuva 5) Turbo-suutin: Tämä erittäin tehokas pyörivä suutin kierrättää veden voimakkaaksi pyöriväksi kuvioksi, mikä parantaa puhdistustehoa suurilla alueilla. Tällä suuttimella ei tule koskaan pestä esim. autoa tai muita huokoisia pintoja.

Suuttimet säilytetään painepesurin työntöaisaan kiinnitetyssä paneelissa olevissa pidikkeissä. Paneelin värit ilmaisevat suuttimen sijainnin.

VEDEN TULOVESISUODATIN

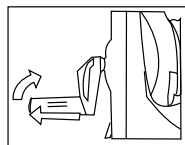
Veden tulovesisuodatin on tarkastettava säännöllisesti, jotta se ei tukkeudu ja estä veden syöttöä pumpulle (kuva 5).



Kuva 5

LETKUKELAN KAMPI

Letkukelan kampi kääntyy alas käyttöä varten ja ylös säilytystä varten. Käännä kahva ylös vetämällä ulos ja kääntämällä ylös. (kuva 6)



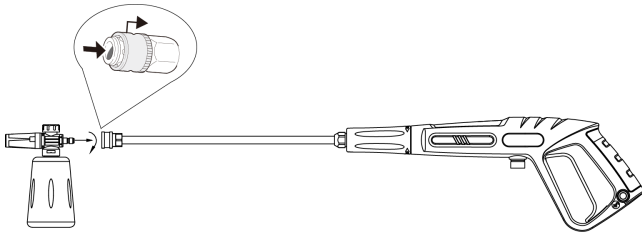
Kuva 6

PESUKAHVAN TURVALLISUUS

Aina kun käytät painepesuria, suosittelemme pitämään kiinni toisella kädellä pesu kahvasta ja toisella suihkuputkesta. Kun et pese, käytä pesukahvaan asetettua turvalukkoa onnettomuuksien välttämiseksi.

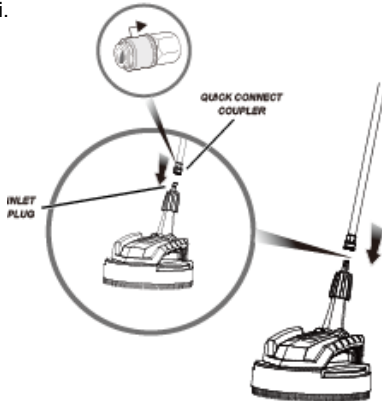
PESUAINEEN VAAHDOTTIMEN LIITTÄMINEN

Ota suutin irti vetämällä sitä ulospäin ja samalla liu'uta lukitusrengasta pesukahvaan päin. Työnnä vaahdottimen liitin sisään, liu'uta lukitusrengasta ja lukitse niin, että pesuaineen vaahdotin ja suihkuputki ovat tiukasti kiinni.



TERASSIPESIMEN KIINNITYS

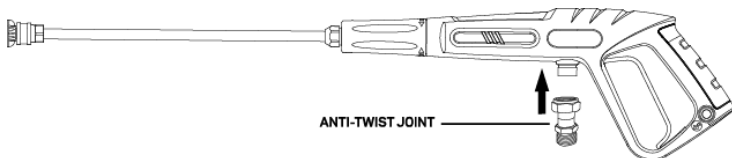
Vedä suihkuputkessa olevasta pikakiinnitysltiimestä taaksepäin, kiinnitä terassipesimen liitäntäpää suihkuputken pikaliitoksen kanssa, vedä pikakiinnikettä eteenpäin niin, että osat lukkiutuvat huolella toisiinsa. Tarkista vielä, että osat ovat huolellisesti kiinni.



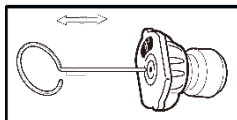
KIERTYMISENESTO LIITOS

(mallikohtaisia eroja)

Kun kiertymisenesto liitos on asennettu, pesupistoolin kahvaosaa voi kääntää 360 astetta, mikä voi estää letkun kiertymisen.



SUUTTIMENPUHDISTUSTYÖKALU



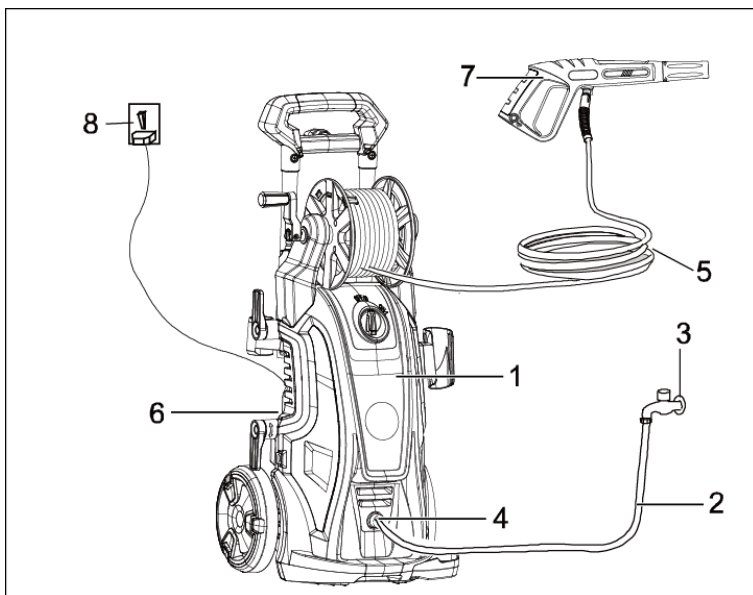
Irrota suutin ja työnnä puhdistustikku suuttimen reikään ja liikuta edestakaisin, kunnes roskat ja epäpuhtaudet irtoavat. Huuhtelee vedellä irronnut lika pois.

TEKNISET TIEDOT

TUOTE	CLEN GX 162
Tuotenumero	CLP41151
Työpaine	15 MPa
Max. paine	225 bar
Vesimäärä	7.5 l/min
Max. vesimäärä	9.0 l/min
Max. syöttöveden paine	4 bar
Moottorin teho	3200 W
Jännite	220-230V~50 Hz
Max. veden lämpötila	50°C

VIANETSINTÄ

VIKA	MAHDOLLINEN SYY	KORJAUS
Painepesuri ei käynnisty, kun virtakytkin ja liipaisin on painettuna	<p>Virtajohto ei ole huolella kiinnitetty tai virtalähteessä ei ole virtaa</p> <p>Jännite on liian matala</p> <p>Pumppu on jumissa</p> <p>Lämpösuoja on kytkeytynyt päälle</p>	<p>Tarkista johto, virtalähde ja sulake</p> <p>Tarkista että jännite on riittävä</p> <p>Tarkista että vesi virtaa vapaasti, kun liipaisinta painetaan</p> <p>Sammuta painepesuri ja anna sen jäähtyä hetki</p>
Epätasainen paine	<p>Pumppu imee ilmaa</p> <p>Suodatin tai suutin tukossa</p> <p>Epäpuhtaus tai kuluma pumpussa</p>	<p>Tarkista letkut ja liittimet</p> <p>Tarkista suodatin ja suutin</p> <p>Puhdista ja tarvittaessa vaihda tiivisteet ja venttiilit</p>
Pumppu vuotaa vettä	Kuluneet tiivisteet tai jäätymisvaurio	Vaihda tiivisteet tai ole yhteydessä Clen huoltopisteeseen
Moottori sammuu yhtäkkiä	Vikavirtasuoja on mennyt päälle ylikuumentumisen seurauksena	Älä käytä jatkojohtoa. Tarkista, että jännite on oikea. Sammuta pesuri, anna sen jäähtyä 15 min
Pumppu ei anna riittävää painetta	<p>Tulovesisuodatin on tukossa</p> <p>Pumppu imee ilmaa tiivisteistä tai venttiileistä</p> <p>Imu tai tuloventtiilit ovat kuluneet tai rikki</p> <p>Suutin on vääränlainen tai viallinen</p>	<p>Puhdista tulovesisuodatin</p> <p>Tarkista että kaikki liitokset ovat ehjät ja kunnolla kiinni</p> <p>Tarkista etten vesiletku vuoda</p> <p>Puhdista tai vaihda venttiilit</p> <p>Tarkista ja vaihda tarvittaessa</p>



SISÄLTÖ

1. PAINEPESURI
2. SYÖTTÖVESILETKU (ei sisälly)
3. VESIPISTE (ei sisälly)
4. SYÖTTÖVESILIITOS
5. PAINELETKU
6. PAINEVEDEN LIITÄNTÄ
7. PESUPISTOOLI
8. VIRTALÄHDE

Huomio: Koska koneita kehitetään jatkuvasti, yhtiö pidättää oikeuden muuttaa koneiden teknisiä tietoja ilman erillistä ilmoitusta.

TARKASTUS & HUOLTO

Turvallisuussyistä, puhdista kone huolellisesti vähintään kolmen kuukauden välein. Ennen jokaista käyttökertaa, tarkista suodatin ja suutin ja varmista, ettei niissä ole epäpuhtauksia. Varmista työn jälkeen, ettei pumpussa ja letkussa ole vettä. Jos kone on korjattava takuuaikana, palauta kone Clen huoltopisteelle tai ole yhteydessä maahantuojaan myynti@clen.fi . Sinun on toimitettava ostotodistus, jotta voit korjauttaa painepesurin tai saada korvaavan tuotteen. Takuu ei ole voimassa, mikäli kuluttajapesuria käytetään elinkeino- / ammattikäytössä tai se on hankittu yrityksen nimiin. Ennen pakkaamista painepesuri on puhdistettava, käytä painepesurin toimitukseen suljettua pakkausta, pakkauksen tulee myös olla kiinteä. Säilytä painepesuri kuivassa ja yli 0°C asteessa. Koneen tulee olla ISTA:n mukainen.

Ruksatun jäteastian merkitys:

Älä hävitä sähkölaitteita lajittelemattoman yhdyskuntajätteen mukana, vaan käytä erillisiä keräyspisteitä. Ota yhteyttä paikallisiin viranomaisiin saadaksesi tietoja käytettävissä olevista keräyspaikoista. Jos sähkölaitteet viedään kaatopaikoille, vaarallisia aineita voi vuotaa pohjaveteen ja päästä ravintoketjuun vahingoittaen terveystäsi ja hyvinvointiasi. Kun vaihdat vanhoja laitteita uusiin, jälleenmyyjä on lain mukaan velvollinen ottamaan vanhan laitteesi takaisin hävitettäväksi maksutta. Tätä laitetta ei ole tarkoitettu henkilöiden (mukaan lukien lapset) käytettäväksi, joilla on alentuneet fyysiset, sensoriset tai henkiset kyvyt tai joilla ei ole kokemusta ja tietoa, ellei heidän turvallisuudestaan vastaava henkilö ole valvonut tai opettanut laitteen käyttöä. Lapsia tulee valvoa sen varmistamiseksi, etteivät he leiki laitteella.



CLP41151

EU-vaatimustenmukaisuusvakuutus

EU-försäkran om överensstämmelse

1. Tuotteen tunnistenumero/ Produktens identifieringsnummer:
CLP41151 CLEN GX 162 Painepesuri / APW-VCN-150P(D)
APW41161 CLEN VDN 150 Painepesuri / APW-VDN-150P(B)

2. Valmistajan tai sen valtuutetun edustajan nimi ja osoite /
Namn och adress på tillverkaren eller dennes representant:

Linnax Oy
Moottoritie 8
FI-61800 Kauhajoki
020 785 1400
myynti@linnax.fi

3. Tämä vaatimustenmukaisuusvakuutus on annettu valmistajan yksinomaisella vastuulla /
Denna försäkran om överensstämmelse är tillverkarens enda ansvar.

4. Tuote/ Produkt:
CLP41151 CLEN GX 162 Painepesuri
APW41161 CLEN VDN 150 Painepesuri

5. Vakuutamme, että tämä tuote täyttää seuraavien direktiivien ja normien vaatimukset /
Vi förklarar att denna produkt uppfyller kraven i följande direktiv och standarder:

Standardit/ Standarder:
EN 603351:2012+A11:014+A13:2017+A1:2019+A14:2019+A2:2019+A15:2021
EN 60335-2-79:2012
EN 62233:2008
EN IEC 55014-1: 2021
EN IEC 55014-2: 2021
EN IEC 61000-3-2: 2019+A1
EN IEC 61000-3-11:2019

Direktiivit/ Direktiv:
2006/42/EC kone / maskin
2014/30/EC EMC
2011/65/EU ROHS

Kauhajoki 30.12.2023



Pasi Linna
Toimitusjohtaja / VD