



# Malli Premium 51

## KÄYTTÖOPAS

### KAASUGRILLI ULKOKÄYTTÖÖN

SÄILYTÄ NÄMÄ OHJEET  
TULEVAA TARVETTA VARTEN

**KAASUGRILLI ON TARKOITETTU  
VAIN ULKOKÄYTTÖÖN**

**TÄRKEÄÄ: LUE KAIKKI OHJEET ENNEN LAITTEEN KÄYTTÖÄ.**

**SEURAA KAIKKIA VAIHEITA JÄRJESTYKSESSÄ. ÄLÄ ANNA LASTEN KÄYTTÄÄ LAITETTA.**

#### **Varoitukset:**

Käytettävä ainoastaan ulkona.

Lue käyttöohje ennen laitteen käyttöä

Kosketettavissa olevat osat voivat olla kuumia. Pidä pienet lapset poissa.

Älä siirrä laitetta käytön aikana

Käytön jälkeen sammuta kaasu paineensäätimestä tai kaasupullon venttiilistä.

Laitteen muokkaaminen voi olla vaarallista.

Valmistajan tai sen edustajan tiivistämiin osiin ei saa kajota.

Älä muokkaa laitetta.

#### **Huomio:**

Tietyt laitteen osat voivat olla erittäin kuumia.

Ole erityisen varovainen, kun lapsia tai vanhuksia on läsnä.

#### **Turvallisuutesi vuoksi:**

Älä säilytä tai käytä bensiiniä, metanolia tai muita syttyviä kaasuja tai nesteitä laitteen tai muiden laitteiden lähetyvillä.

Älä sytytä kaasugrillia bensiinillä tai vastaavalla nesteellä!

Käyttäjän ei tule muokata valmistajan kokoamia osia.

Käytä vain luotettavalta taholta ostettuja kaasupulloja. Epäluotettavat tahot voivat ylitäyttää kaasupullon. Ylitäytetyn kaasupullon käyttäminen on vaarallista. Niiden paine voi olla tavanomaista korkeampi. Säiliön painenvapautusventtiili vapauttaa ylimääräisen paineen. Ylimääräisenä päästetty kaasu on syttyvää. Noudata seuraavia ohjeita, jotta käyttö olisi mahdollisimman turvallista:

A. Kun olet täyttänyt säiliön, varmista, että kaasupullon täyttöaste on korkeintaan 80 %.

B. Jos omistat tai käytät varapulloa, älä säilytä sitä grillin alla tai muiden syttymis- tai lämmönlähteiden lähetyvillä.

## 1. Tekniset tiedot

<b>Maahantuojaja:</b> <b>Suomi Trading, Ollilanojankatu 2</b> <b>84100 Ylivieska</b> <b><a href="http://www.suomitrading.fi">www.suomitrading.fi</a></b>			<b>Merkki : Royal Gourmet</b> <b>Malli: Premium 51</b> <b>Kaasugrilli ulkokäyttöön</b> <b>Tuotetunniste : 0359CQ00669</b>				
Määrämaa	Laiteluokka	Kaasu- ja syöttöpaine	Pääpoltin	Sivupoltin	Nimi		
			Suuttimen koko	Suuttimen koko	3 poltinta+SP <input type="checkbox"/>	4 poltinta+SP <input type="checkbox"/>	5 poltinta+SP <input checked="" type="checkbox"/>
BE,CH,CY,CZ,ES,FR,GB,GR,IE,IT,LT,LU,LV,PT,SK,SI	I3+(28-30/37) <input type="checkbox"/>	Butaani (G30) 28-30 mbar	0.93mm	0.76mm	13.0 kW 944g/h	16.5 kW 1198g/h	20.0 kW 1452g/h
		Propani (G31) 37 mbar	0.93mm	0.76mm	13.0 kW 927g/h	16.5 kW 1176g/h	20.0 kW 1426g/h
BE,CY,DK,EE,FI,HU,LT,NL,NO,SE,SI,SK,RO,HR,TR,BG,LU,MT	I3B/P(30) <input checked="" type="checkbox"/>	Butaani/propani 30 mbar	0.93mm	0.76mm	13.0 kW 944g/h	16.5 kW 1198g/h	20.0 kW 1452g/h
AT,CH,DE,SK	I3B/P(50) <input type="checkbox"/>	Butaani/propani 50 mbar	0.82mm	0.66mm	13.0 kW 944g/h	16.5 kW 1198g/h	20.0 kW 1452g/h
PL	I3B/P(37) <input type="checkbox"/>	Butaani/propani 37 mbar	0.86mm	0.66mm	12.7 kW 922g/h	16.2 kW 1176g/h	19.7 kW 1430g/h
Käytettävä vain ulkotiloissa. Lue käyttöohje ennen laitteen käyttöä Kaasupulloa ei saa asettaa grillin alle. Varoitus: Kosketettavissa olevat osat voivat olla kuumia. Pidä pienet lapset poissa.					 <b>0359-16</b> Valmistettu Kiinassa		

**Käytettävä vain ulkotiloissa. Lue käyttöohje ennen laitteen käyttöä**  
**Kaasupulloa ei saa asettaa grillin alle. Varoitus: Kosketettavissa olevat osat**  
**voivat olla kuumia. Pidä pienet lapset poissa. Valmistettu Kiinassa.**

a) Valitse paineensäädin laitteen luokituksen ja yllä olevan taulukon paineen mukaan. Käytä esimerkiksi propanikaasun kanssa 37 mbarin paineensäädintä, jonka luokitus on I3+.

b) Suuttimen merkintä, esimerkiksi, 0,93 osoittaa, että suuttimen koko on 0.93mm

### Mallitaulukko

Malli	Pääpoltinten määrä	Sivupoltinten määrä	
Premium 51	5	1	

**Huomaa: SP tarkoittaa sivupoltinta. Sitä voidaan käyttää astian lämmittämiseen. (Astian halkaisija enintään 24 cm ja vähintään 8 cm.)**

## 2. Kokoaminen

Varmista, että grilli on koottu oikein. Grillin mukana toimitetaan mallikohtaiset kokoamisohjeet. Seuraa ohjeita tarkoin varmistaaksesi, että grilli on oikein koottu ja turvallinen.

**Huomio:** Vaikka pyrimme kaikin tavoin varmistamaan, että kokoaminen on mahdollisimman helppoa, teräsosien reunat voivat väärin käsiteltyinä aiheuttaa haavoja. Varo käsitellessäsi osia asennuksen aikana. Suosittelemme, että käytät työkäsineitä kootessasi grilliä.

## 3. Valmistelut

Kaasugrillin käyttämiseen tarvitset kaasupullon ja paineensäätimen. Paineensäätimen on oltava nykyisen EN12864-säännöksen ja paikallisten säädösten mukainen.

Katso lisäohjeita kohdasta 6.

### Energiansäästövinkejä:

- a) Pidä kansi mahdollisimman paljon kiinni.
- b) Sammuta grilli heti, kun ruoka on valmistunut.
- c) Esilämmitä kaasugrilliä vain 10–15 minuuttia.  
(Lukuun ottamatta ensimmäistä käyttökertaa.)
- d) Älä esilämmitä suosituksia kauempaa.
- e) Älä käytä korkeampaa tehoa kuin tarvitset.
- f) Liitä letku ja paineensäädin kaasugrillin vasemmalla puolella olevaan kaasupulloon. Huomaa, että kaasupullo on pidettävä poissa kuumuudesta ja turvallisessa paikassa. Letkun halkaisijan on oltava 8–10 mm. **Letkun on oltava korkeintaan 1,5 metrin pituinen.**

## 4. Asentaminen

Kun olet ostanut kaasupullon ja paineensäätimen, olet valmis käyttämään grilliä.

- a) **Kaasupullon vaihtaminen on suoritettava poissa syttymislähteistä.** Aseta kaasupullo grillin vasemmalle puolelle. Älä aseta sitä grillin alle. Huomaa, että kaasupullon on oltava turvallisessa paikassa poissa kuumuudesta.
- b) Kun haluat käyttää grilliä, paina paineensäädin kaasupulloon ja kiristä huolellisesti.



**Varoitus:** Lue sytytysohjeet ja varoitukset ennen kuin sytytät polttimet.

Tarkista kaasuletku ennen jokaista käyttöä halkeamien tai kulumien varalta. Jos letku on viallinen, älä käytä kaasugrilliä.

Kaasupulloa vaihdettaessa tarkasta, ettei lähettyvillä ole syttymislähteitä, kuten

tulta, palavia tupakoita, avoliekkejä jne. Varmista, että laite on pois päältä.

**Varmista, ettei kaasuletku ole kiertynyt** niin, että se vaikuttaisi kaasuvirtaukseen. Letkuun ei saa kohdistua tarpeetonta jännitystä. Älä koske kaasugrillin kuumiin osiin sen ollessa käytössä.

**Valitse joustava letku, joka kestää vähintään 80 asteen lämpötilan.**

**Joustava letku on vaihdettava kahden vuoden välein. Tarkasta vaihtoväli paikallisista säädöksistä.**

Miten vaihtaa kaasupullo

Huomautus: Sammuta kaasupullon hana (ei vaadi työkaluja)

a) Jos laittaa kaasupullon grillin sisälle, kaasupullon korkeus alle 48cm ja leveys alle 33cm

b) Jos laittaa kaasupullon grillin ulkopuolelle, kaasupullon korkeus on 80cm, ja leveys on 35cm

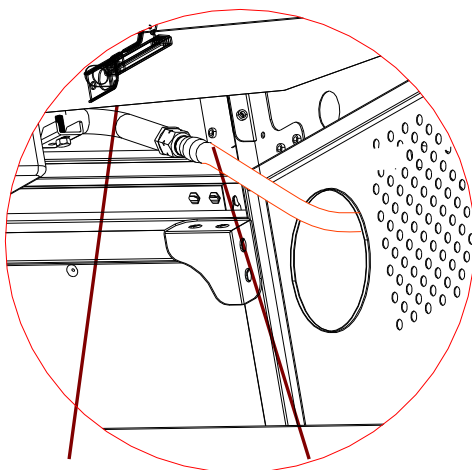
### **Kaasupullon liittäminen**

a) Kierrä oranssia korkkia niin, että nuoli osoittaa suojuksen rakoon.

b) Irrota oranssi suojakorkki vetämällä naru ulos. Älä käytä työkaluja. Jätä korkki roikkumaan.

c) Tarkasta, että pullon venttiilin musta tiiviste on paikoillaan. Liitä paineensäädin venttiiliin.

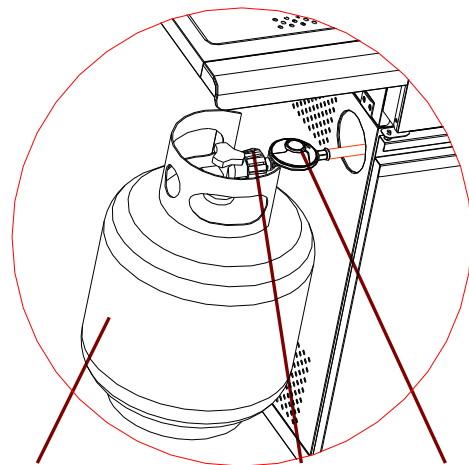
d) Väännä kaasupullon venttiiliä myötäpäivään. Sytytä polttimet ohjeiden mukaisesti.



**Kaasuliitin**

**Letku**

Grillin ja kaasuletkun liittäminen



**Kaasupullo**

**Paineensäädin Letku**

Kaasupullon, paineensäätimen ja letkun liittäminen

### **Kuva 1**



**Varoitus:** Testaa kaasuletku vuotojen varalta saippualla, kun olet liittänyt pullon grilliin.

## Kaasupullon irrottaminen

- a) Katkaise laitteeseen kytketty kaasu (lukuun ottamatta asennuksia, joissa on kaksi kaasupulloa ja vaihtoventtiili). Odota kunnes poltin ja sytytysliekki on sammunut. Jos käytössä on kaasupullon vaihtoventtiili, riittää, että katkaiset kaason tyhjästä pullosta.
- b) Aseta oranssi suojakorkki takaisin tyhjän pullon venttiilin päälle.

## 5. Varoitukset ja turvallisuuteen liittyvät tiedot

Lue seuraavat ohjeet huolellisesti ennen kaasugrillin käyttämistä:

- a) **Lue ohjeet ennen laitteen käyttöä.** Ohjeiden noudattamatta jättäminen voi johtaa ongelmiin käytön aikana.
- b) Kosketettavissa olevat osat **voivat olla kuumia. Pidä pienet lapset poissa.** Käytä suojavälineitä käsitellessäsi kuumia osia.
- c) Kaasuvuodon sattuessa katkaise kaasu pullosta, sammuta avoliekit ja avaa kansi. Vuodon jatkuessa tarkasta vaurioiden ja huonojen liitosten yms. varalta. Ota yhteyttä paikalliseen kaason myyjääsi, jos et pysty ratkaisemaan ongelmaa.
- d) **Älä siirrä laitetta käytön aikana.**
- e) Älä käytä tai säilytä nesteitä, kaasuja tai muita aineita käytössä olevan kaasugrillin lähetyksillä.
- f) Grilliä saa käyttää **ainoastaan ulkona.**
- g) Älä käytä avoliekkiä kaasuvuodon paikallistamiseen.
- h) Älä käytä vuotavaa kaasugrilliä. Sammuta kaasu.
- i) Älä irrota grillin, säätimen tai kaasupullon kaasuosia grillin ollessa käytössä.
- j) Ole huolellinen käyttäessäsi grilliä. Älä koskaan jätä päällä olevaa kaasugrilliä vaille valvontaa. Käytön jälkeen sammuta kaasu paineensäätimestä tai kaasupullon venttiilistä.
- k) Grilli on puhdistettava jokaisen käytön jälkeen. Älä peitä poltinten aukkoja. Jos polttimen aukot ovat tukossa, poista tukokset 1,6 mm:n puikolla. Varo suurentamasta polttimen aukkoja tai suuttimen aukkoja puhdisttaessasi poltinta tai venttiileitä.
- l) Älä käytä laitetta autotallissa tai muussa suljetussa tilassa. Laitte **on pidettävä poissa syttyvistä materiaaleista** yms. Syttyvät materiaalit on pidettävä vähintään 0,5–1 metrin päässä grillistä.
- m) Suosittelemme, että annat pätevän huoltajan huoltaa grillisi vähintään kerran vuodessa. Älä yritä huoltaa laitetta itse.
- n) **Laitteen muokkaaminen voi olla vaarallista.** Älä yritä muokata kaasugrillin säätimiä, kuten esim. kaasuhanoja, suuttimia tai venttiileitä.



## Kuva 2



**VAROITUS:** Kahvan musta osa (katso yllä oleva kuva) on kuuma grillin ollessa käytössä. OLE VAROVAINEN! Älä koske mustaan osaan.

### 6. Varotoimet

- Testaa kaasuletku vuotojen varalta saippualla, kun olet liittänyt pullon grilliin.
- Kansi on pidettävä auki, kun polttimia sytytetään.
- Käytä patalappua ja pitkävartisia ottimia.
- Ole varuillasi onnettomuuden tai tulipalon varalta. Pidä ensiapulaukku ja sammuttimet tavoitettavissa ja tutustu niiden käyttöön.
- Pidä jatkojohdot ja kaasuletku poissa kuumilta pinnoilta.
- Käytä laitetta huolellisesti.
- Älä lämmitä avaamattomia lasi- tai metalliastioita grillissä. Astiaan voi kertyä painetta, jolloin se voi haljeta ja aiheuttaa vakavia henkilö- tai laitevahinkoja.

### 7. Sytytysohjeet

**Huomio:** Kansi on pidettävä auki, kun polttimia sytytetään.

Älä pidä kasvojasi suoraan grillin yläpuolella sytyttäessäsi polttimia.

Kaasugrilli sytytetään seuraavalla tavalla:

#### **Sytytysliekin sytyttäminen (pääpoltin tai pääpoltin sivupolttimella):**

Kun kaikkien polttimet ovat asennossa OFF ●, kytke kaasu päälle paineensäätimen venttiilistä. Paina säätönappi (A) alas ja pidä painettuna 3–5 sekuntia, jotta kaasuvirtaus alkaa, ja väännä vastapäivään asentoon HIGH (B). Kipinä luodaan polttimen sytytysputkeen (C). Grillistä kuuluu naksahdus. Näet myös oranssin liekin polttimen vasemmalla puolella olevassa sytytysputkessa (D).

Pidä säätönappi painettuna vielä kaksi sekuntia, jotta kaasu virtaa polttimen putkeen (E) ja sytyttäminen onnistuu.

Kun poltin on syttynyt, viereiset polttimet syttyvät vääntämällä säädin asentoon HIGH.

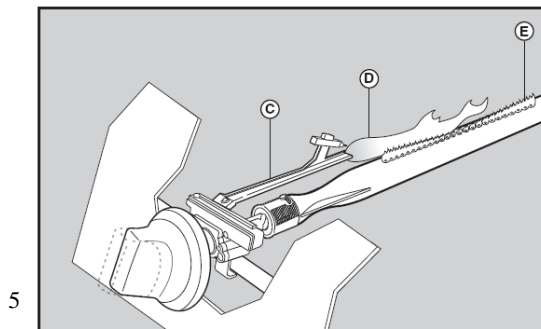
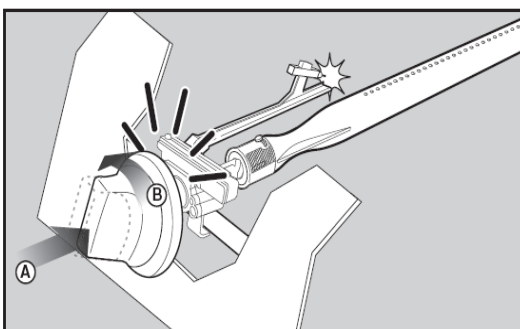
HIGH-asennossa polttimen liekki tulisi olla 12–20 mm korkea, ja oranssin liekin minimaalinen. Väännä säätönappi täysin vastapäivään asettaaksesi kaasuvirtauksen minimille.

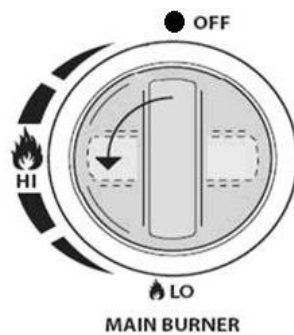
Jos kaasugrillin sytyttäminen tuottaa ongelmia, ota yhteyttä jälleenmyyjäsi.

Jos automaattinen sytytys ei toimi, irrota ritilä ja keittoalusta ja väännä venttiiliä vastapäivään 90 astetta sytyttääksesi polttimen 5 mm:n päässä polttimen rei'istä grillisytyttimellä. Aseta ritilä ja keittoalusta takaisin paikoilleen. Käytä tulenkestäviä käsineitä.



**Varoitus:** Jos poltin ei vielä kukaan syty, väännä säätönappi asentoon OFF ja odota kaasun hälvenemistä 5 minuuttia ennen uudelleensytytystä.





**Kuva 3**

### 8. Säilytys

Kaasupulloa on säilytettävä ulkona hyvin tuuletetussa tilassa ja se on irrotettava kaasugrillistä, kun se ei ole käytössä. Varmista, että olet ulkona ja kaukana syttymislähteistä ennen kuin irrotat kaasupullon.

Varmista käyttäessäsi kaasugrillia säilyttämisen jälkeen, ettei kaasuvuotoja ilmene ja ettei polttimissa ole tukoksia. Noudata myös puhdistusohjeita varmistaaksesi, että grilli on turvallinen.

Jos grilliä säilytetään ulkona, varmista, ettei etupaneelin alla ole esteitä (hyönteisiä jne.). Etupaneelin alue on pidettävä vapaana palamisen ja ilmanvaihdon varmistamiseksi.

### 9. Puhdistaminen

Suosittellemme, että grilliä huolletaan kolmen kuukauden välein, mutta se on vähintään huollettava vuoden välein.

Säännöllinen huoltaminen takaa pitkän käyttöiän.

Kaasugrillin puhdistaminen on vaivatonta. Noudata alla olevia ohjeita.

#### Vianetsintä

Vika	Mahdollinen syy	Ratkaisu
Halkeileva/palanut letku vuotaa	Letku on vaurioitunut	Katkaise kaasu säiliöstä. Jos letku on vaurioitunut, vaihda se. Tarkasta kaasupullon ja paineensäätimen liitos.
Kaasupullo vuotaa	Käyttämättömyydestä tai asiattomasta käytöstä johtuva mekaaninen vika	Väännä pullon venttiili kiinni
Kaasupullon venttiili vuotaa	Asiattomasta käytöstä vikaantunut venttiili tai mekaaninen vika	Väännä pullon venttiili kiinni Palauta kaasupullo myyjälle
Vuoto kaasupullon ja paineensäätimen liitoksessa	Virheellinen asennus, epätiivis liitos, viallinen tiiviste	Sulje kaasupullon venttiili, irrota paineensäädin kaasupullosta ja tarkasta kumitiiviste vaurioitumisen varalta. Katso kaasupullon testi ja paineensäätimen

Ohjaustaulusta ilmestyy liekkejä	Poltinletkussa tulipalo osittaisen tukkeutumisen vuoksi	Väännä pullon venttiili ja säätönupit kiinni. Kun tuli on sammunut ja grilli jäähtynyt, irrota poltin ja tarkasta hämähäkkipesien ja ruosteen varalta. Katso poltinohjeen kohta luonnonhaitat
----------------------------------	---	---

Vianetsintä: Ongelma	Mahdollinen syy	Ratkaisu
Rasvapalo tai jatkuvat liian suuret liekit keittopinnan yllä	Rasvaa kertynyt liikaa poltinten alueella	Väännä pullon venttiili kiinni. Jätä kansi auki ja anna liekkien sammua. Kun grilli on jäähtynyt, puhdista ruoantähteet ja ylijäämärasva grillistä, rasva-astiasta ja muista pinnoista
Poltin ei syty sytyttimellä	<p>Kaasuongelma</p> <ol style="list-style-type: none"> <li>Väärää poltinta yritetään sytyttää</li> <li>Poltinta ei ole liitetty säätöventtiiliin</li> <li>Tukkeuma polttimessa</li> <li>Ei kaasuvirtausta</li> <li>Kaasu lukittuu kaasupullon liitosmutteriin</li> <li>Liitosmutteri ja kaasupullo eivät ole kunnolla kiinni toisissaan</li> </ol>	<ol style="list-style-type: none"> <li>Katso ohjaustaulun ohjeet ja kohta Käyttö ja ylläpito.</li> <li>Varmista, että venttiili on liitetty polttimen putkiin.</li> <li>Varmista, ettei polttimen putkissa ole hämähäkinseittejä tai muita esteitä, katso kohta käyttö ja ylläpito</li> <li>Tarkista, että kaasupullossa on kaasua. Jos kaasupullo ei ole tyhjä, katso kohta kaasuvirtauksen äkkinäinen katkeaminen.</li> <li>Väännä nupit kiinni-asentoon ja irrota liitosmutteri kaasupullostani. Liitä uudelleen ja kokeile uudelleen.</li> </ol>

Poltin ei syty sytyttimellä	<p>Sähköviat:</p> <ol style="list-style-type: none"> <li>Elektrodi on haljennut tai hajonnut – kipinät halkeaman kohdassa</li> <li>Elektrodin kärki väärässä kohdassa</li> <li>Johdossa tai elektrodissa ruoantähteitä</li> <li>Johdot ovat irronneet tai huonosti liitetyt</li> <li>Sytyttimen ja elektrodin välinen johto oikosulussa.</li> <li>Sytyttimen ja elektrodin välinen katkaisin jumiutuu pohjaan</li> </ol>	<ol style="list-style-type: none"> <li>Vaihda elektrodi</li> <li>Elektrodin kärjen on osoitettava polttimen aukon suuntaan. Etäisyyden on oltava 3–5 mm. Säädä tarvittaessa.</li> <li>Puhdista johto ja elektrodi puhdistussprillä ja sienellä.</li> <li>Kytke johto tai vaihda elektrodi ja johto uusiin</li> <li>Vaihda sytyttimen johto</li> <li>Vaihda sytytin</li> <li>Tarkasta johdon eriste ja liitos. Vaihda johto, jos eriste on varioitunut.</li> </ol>
Poltin ei syty tulitikulla	Katso edellisen sivun kohta kaasuongelmat.	1. Katso kohta sytytysliekin sytyttäminen.
Äkillinen kaasuvirtauksen lasku tai huono liekki	<ol style="list-style-type: none"> <li>Rasvaa kertynyt</li> <li>Liiallista rasvaa lihassa</li> <li>Liiallinen keittolämpötila</li> </ol>	<ol style="list-style-type: none"> <li>Puhdista polttimet ja grillin sisäpuoli</li> <li>Poista rasva lihasta ennen grillaamista</li> </ol>

Liekit sammuvat	Kova tai puuskainen tuuli. Nestekaasu loppumassa. Paineenvapautusventtiili lauennut.	Käännä grilli tuulta vasten tai lisää tehoa. Vaihda kaasupullo. Katso kohta kaasuvirtauksen äkkinäinen katkeaminen.
Jatkuva rasvapalo	Poltinten ympäristössä rasvaisia ruoantähteitä.	Väännä nupit asentoon OFF. Sulje kaasupullo. Jätä kansi kiinni ja anna palojen sammua. Kun grilli on jäähtynyt, irrota ja puhdista kaikki osat.
Takauma (palo poltinten putkissa)	Tukos polttimessa ja sen putkissa	Väännä nupit asentoon OFF, puhdista poltin ja/tai putket. Katso kohta polttimen
Purkaus	1. Rasvaa kertynyt 2. Liiallista rasvaa lihassa 3. Liiallinen keittolämpötila	1. Puhdista polttimet ja grillin sisäpuoli 2. Poista rasva lihasta ennen grillaamista 3. Säädä (alempaa) lämpötilaa
Kaasupullon käyttäminen ei onnistu.	Joidenkin pullojen kiertteet ovat kuluneet.	Kuluneissa kiertteissä ei ole tarpeeksi puremaa venttiilin laukaisemiseksi. Koita toista kaasupulloa.
Poltin ei syty palavan polttimen avulla.	Kertynyttä rasvaa tai ruoantähteitä siirtoputkessa.	Puhdista siirtoputki teräsharjalla.

Jos ongelma ei ratkea edellä mainituilla ohjeilla, ota yhteyttä jälleenmyyjäsi.

- a) Anna grillin olla päällä 15–20 minuuttia. Varmista, että laite on jäähtynyt ennen jatkamista.
- b) Puhdista ritilät säännöllisesti kastamalla ja pesemällä saippuavedellä.
- c) Sisäpinnat pestään kuumalla saippuavedellä. Käytä teräsharjaa, teräsvillaa tai hankaussientä poistaaksesi hankalat tahrat.
- d) Tarkasta poltin säännöllisesti varmistaaksesi, ettei siinä ole hyönteisiä tai hämähäkkejä, jotka voivat tukkia kaasujärjestelmän ja estää kaasuvirtauksen. Puhdista polttimen venturiputki varoen ja varmistaen, ettei siinä ole tukoksia. Suosittelemme, että käytät piipunpuhdistinta venturiputken puhdistamiseen.
- e) Laitteen muokkaaminen voi olla vaarallista ja se on kiellettyä.

## 10. Kaasugrillin turvallisuusvinkkejä

Aseta kaasugrilli tasaiselle alustalle, pois syttyvistä esineistä, kuten puuaidoista tai puun oksista.

Älä käytä grilliä sisätiloissa.

Älä jätä sytytettyä grilliä vaille silmälläpitoa.

Pidä lapset ja lemmikit turvallisen matkan päässä grillistä.

Pidä sammutin lähettävilläsi.

Kaasugrilli kuumenee käytön aikana. Käsittele kahvaa, kantta jne. suojakäsineillä.

Varmista, että grilli on täysin jäähtynyt ennen säilyttämistä.

Käytettävä vain ulkotiloissa.

Lue ohjeet ennen laitteen käyttöä.

Kosketettavissa olevat osat voivat olla kuumia. Pidä pienet lapset poissa.  
Älä siirrä laitetta käytön aikana.  
Käytön jälkeen sammuta kaasu paineensäätimestä tai kaasupullon venttiilistä.  
Laitteen muokkaaminen voi olla vaarallista ja se on kiellettyä.

**Huolto:**

Ota yhteyttä paikalliseen jälleenmyyjääsi.