

9,2 X 10 M VARASTOTELTTA

Huomio: Kokoamiseen tarvitset työkalut, tikkaat ja suojalasit.

HYVÄ ASIAKAS,

Suosittelimme, että kokoatte teltan vähintään neljän hengen voimin.

Käytä suojakäsineitä kootessasi teltan metallirunkoa.

Metalliosat on käsitelty öljyä muistuttavalla ruosteestoaineella.





Ruosteestoaine ei ole vaarallista, mutta kätesi voivat likaantua.

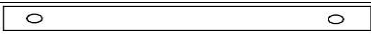
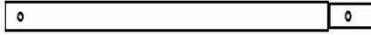
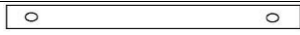
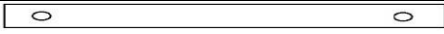
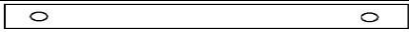
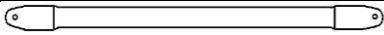



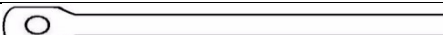
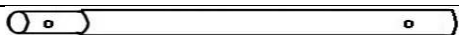
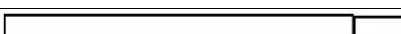



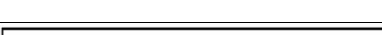


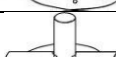
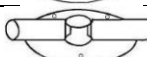


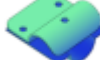







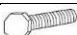
Suosittelimme, että pyyhit metalliosat lämpimällä vedellä ja tiskinpesuaineella ennen kokoamista.

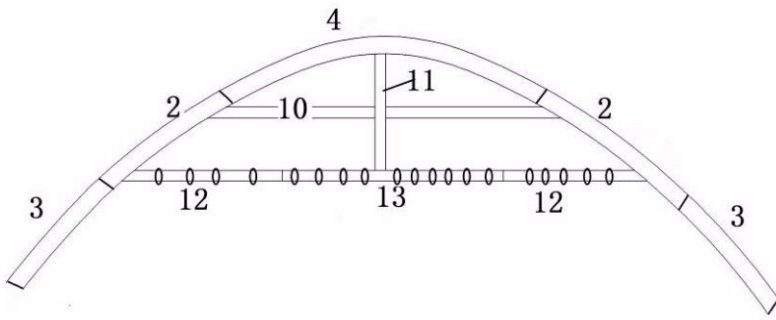
Jos kätesi likaantuvat, pese ne vedellä ja saippualla.



OSALUETTELO

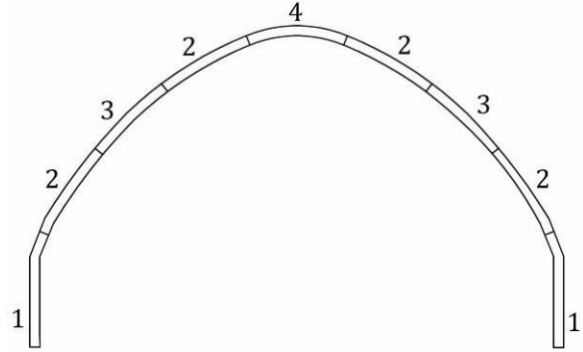
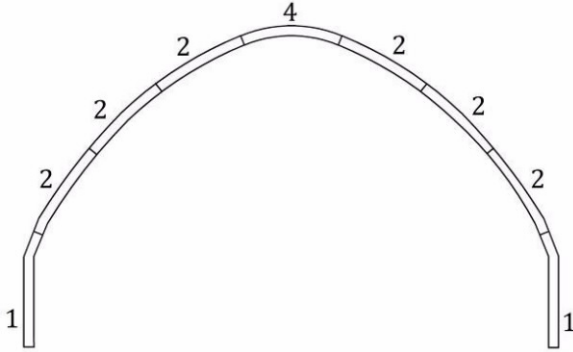
1.	Rungon kaaritanko (900 mm)		16
2.	Rungon kaaritanko (1 900 mm)		44
3.	Rungon kaaritanko (1 900 mm)		4
4.	Keskikaari (1 900 mm)		8

5.	Liitostanko (1 550 mm)		5
6.	Poikittaistanko (1 575 mm)		30
7.	Maatanko (1 430 mm)		14
8.	Maatanko (1 900 mm)		2
9.	Maatanko (1 765 mm)		5
10.	Ovikiskon tanko (1 603 mm)		8
11.	Oven lujitetanko (1 190 mm)		2
12.	Ovenkarmin ylempi liitostanko (1 806 mm)		4
13.	Ovenkarmin ylempi liitostanko (1 806 mm)		2
14.	Ovenkarmin pystytyskeppi (1 857 mm)		2
15.	Ovenkarmin pystytyskeppi (1 857 mm)		2
16.	Peitteen kiristystanko (1 547 mm)		5
4	Peitteen kiristystanko (1 547 mm)		1
18.	Peitteen kiristystanko (1 700 mm)		2
19.	Peitteen kiristystanko (1 465 mm)		12
7	Peitteen kiristystanko (1 465 mm)		2
21.	Kulman alempi liitososa		2
22.	Kulman alempi liitososa		2
23.	Keskikohdan alempi liitososa		12
24.	Kahden pään alempi liitososa		4
25.	Ovenkarmin alempi liitososa		2
26.	Tangon liitin		30
27.	Tangon liitin		10
28.	Sidontasarja		24
29.	Joustonarupallo		6
30.	Ovikiskon koukku		16
31.	S-koukku		6
32.	Köydet (peitteen sivulle)		2
33.	M8X100-ruuvi		41
34.	M8X65-ruuvi		74
35.	M8X50-ruuvi		46



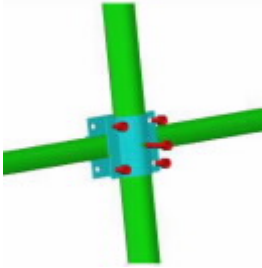
IV. Kaarien viimeiset osat

1. Liitä tangot 2 ja 1 ylempiin kaariin.

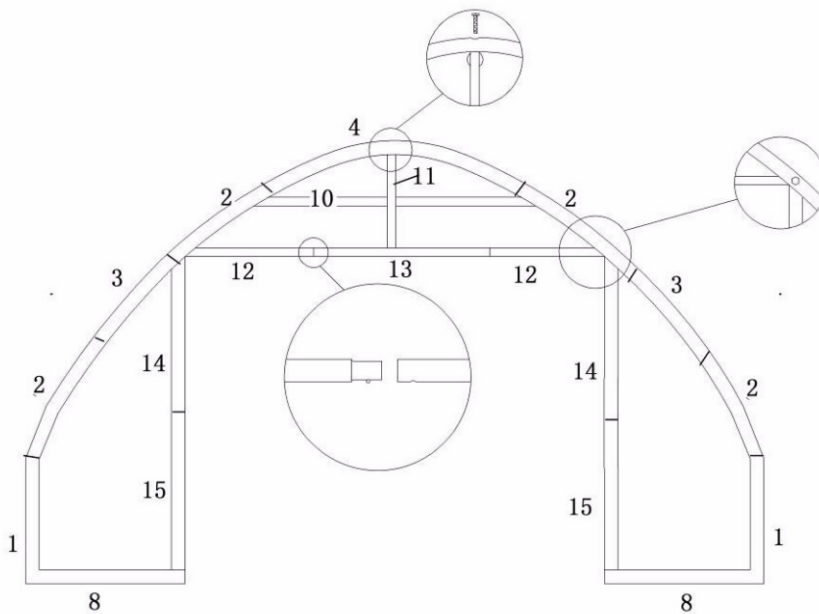


Keski- ja päätykaaret Etukaari ovenkarmilla

2. Kiinnitä kaaret toisiinsa liittotangolla 5, tangolla 6 ja tangon liittimellä. Käytä keskiosiin tangon liittintä 26 ja päädyissä tangon liittintä 27. Huomaa, että kootut kaaret ovat painavia.



3. Kokoa ovenkarmit alla olevan kuvan mukaisesti.



V. Kokoa pohjatangot alla olevan kuvan mukaisesti. Huomaa kulmaliitosten 18 ja 19 sijainti.

