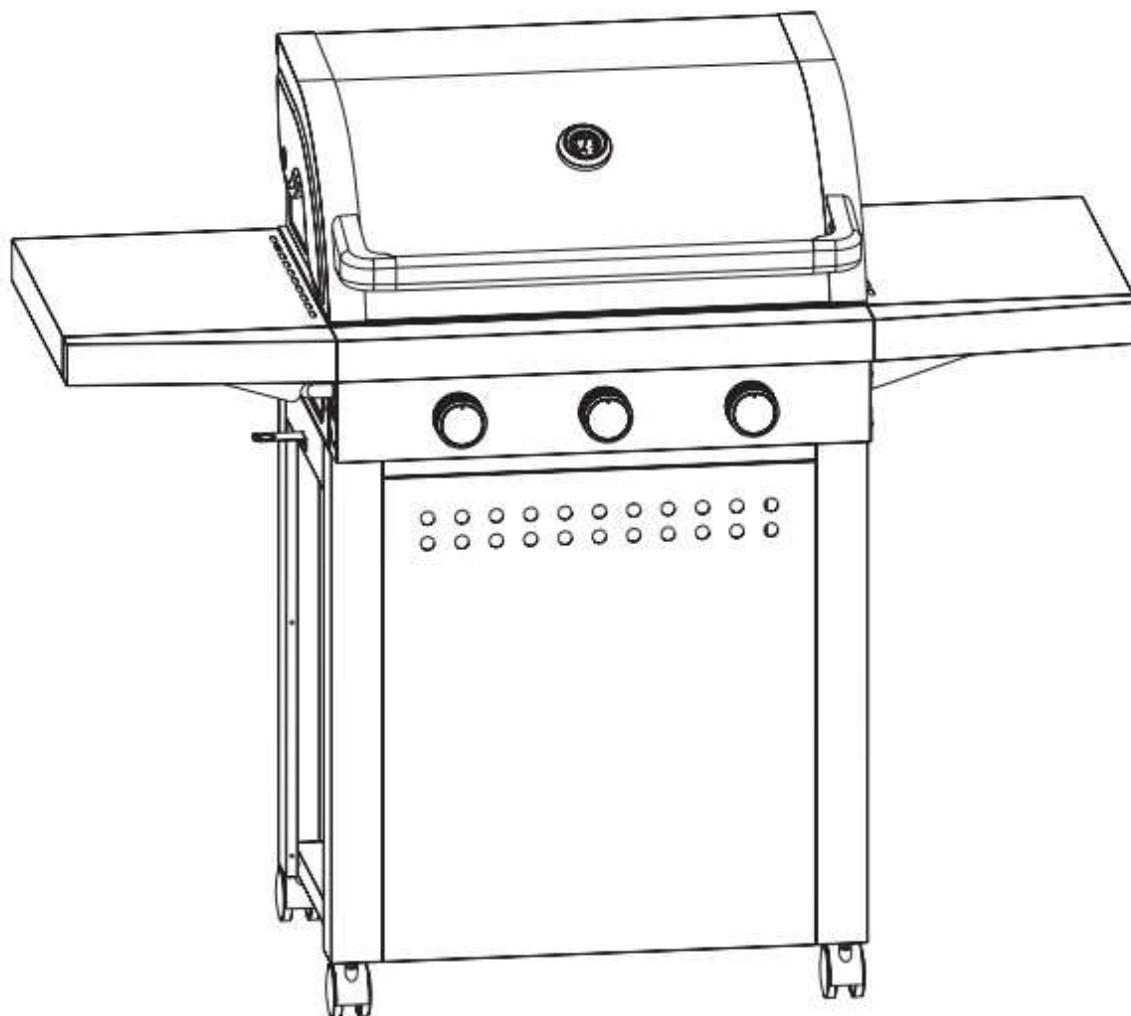


BRUKSANVISNING  
GASGRILL MODEL K113JAA



Läs dessa anvisningar innan användning av apparaten. Se till att denna apparat används utomhus.

Hålla barnen borta från apparaten.

**VARNINGAR:**

Se till att denna apparat används utomhus. Åtkomliga delar kan vara mycket heta. Hålla barnen borta från apparaten. Försök inte att flytta denna apparat när den används. Lämna aldrig bränsleflaskan fäst till regulatören om den är frånkopplad av brännarröret.

Alla modifieringar av denna apparat kan vara förenat med fara och är absolut inte tillåtet!

Säkerställ att slangmontagen är mycket väl anslutna!

**FÖR DIN SÄKERHET:**

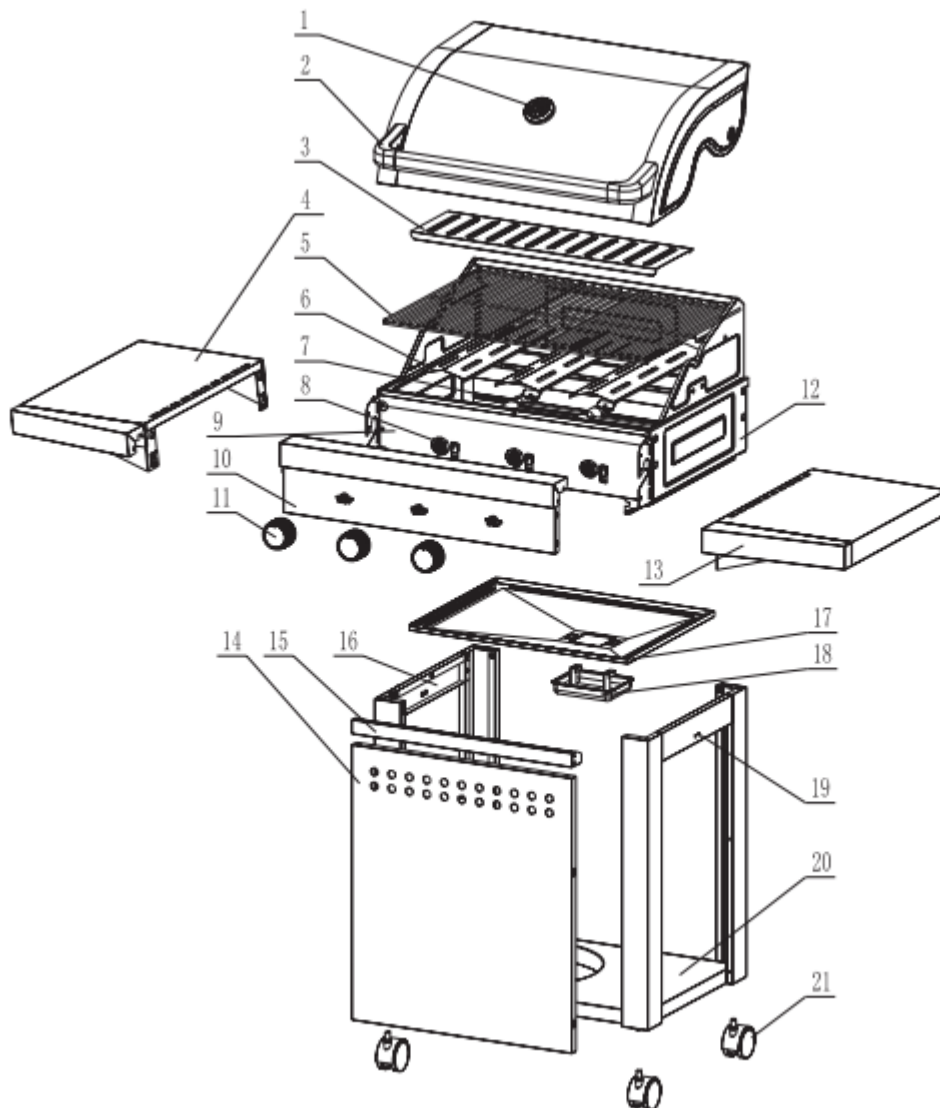
Förvara inte bensin för metanolbränslen eller andra lättantändliga ångor och vätskor i närheten av denna eller någon annan apparat.

Tänd aldrig grillen med bensin eller liknande vätskor!

Alla modifieringar av denna apparat kan förena fara och är absolut inte tillåtet!

NINGBO AGSUN PRODUCTS, INC.	TEKNISKA DATA				CE 0063- 14
	Gasgrill				
Modell	K113JAA				
Product nr	0063CM7063				
Gas	<input type="checkbox"/> I <sub>3+(28-30/37)</sub>	<input type="checkbox"/> I <sub>3B/P(30)</sub>	<input type="checkbox"/> I <sub>3B/P(50)</sub>	<input type="checkbox"/> I <sub>3B/P(37)</sub>	
Gas och tryck	<b>Butane(G30)</b>	<b>Propane(G31)</b>	<b>Butane/Propane</b>		
	<b>28-30 mbar</b>	<b>37 mbar</b>	<b>29 mbar</b>	<b>50 mbar</b> <b>37 mbar</b>	
	I <sub>3+(28-30/37)</sub> : <b>BE,CH,CY,CZ,ES,FR,GB,GR,IE,IT,LT,LU,LV,PT,SK,SI,SA.</b> I <sub>3B/P(30)</sub> : <b>BE,CY,DK,EE,FI,HU,LT,NL,NO,SE,SI,SK,RO,HR,TR,BG,LU,MT,SA.</b> I <sub>3B/P(50)</sub> : <b>AT,CH,DE,SK</b> I <sub>3B/P(37)</sub> : <b>PL</b>				
Brännarens munstycke	<b>Ø 0.92 mm</b>	<b>Ø 0.92 mm</b>	<b>Ø 0.81 mm</b>	<b>Ø 0.85 mm</b>	
Effekt	10,5 kW/764(g/h)				
	Made in China.				

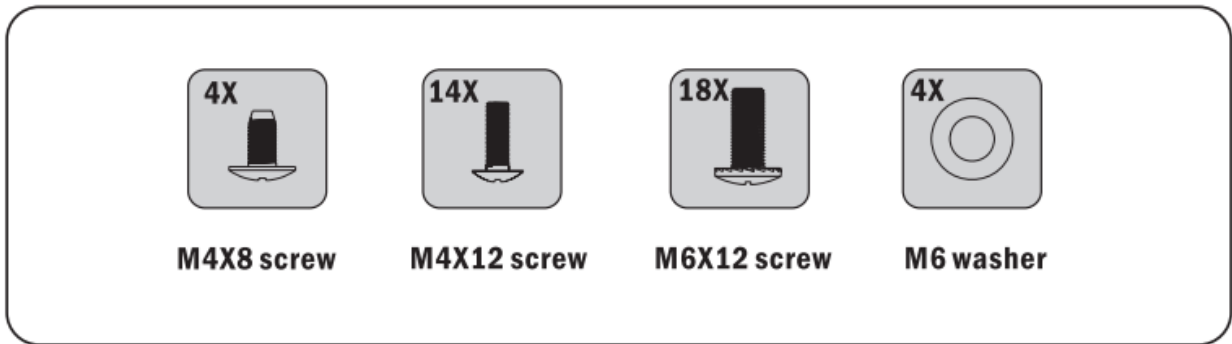
## 2. BILD



## 3. Parts

Nro		antal	Nro		antal
1	Termometer	1	2	Handtag	1
3	Rutnät	1	4	Vänstra bord	1
5	Rostning grill	3	6	Värmefördelning panel	3
7	Brännare	3	8	Brännare rör	3
9	Inre panel	1	10	Kontrollpanel	1
11	Brännare justering	1	12	Panel höger	1
13	Höger bord	1	14	Frontpanelen	1
15	Frontbalk	1	16	Vänstra balk	1
17	Droppskål	1	18	Fettuppsamlingskopp	1
19	Höger balk	1	20	Botten	1
21	Hjulen	4			

#### 4. Tillbehör



#### 5. Monteringssteg

Följ installationsanvisningarna

Varning: grill delar kan ha vassa kanter. Använd alltid skyddshanskor.

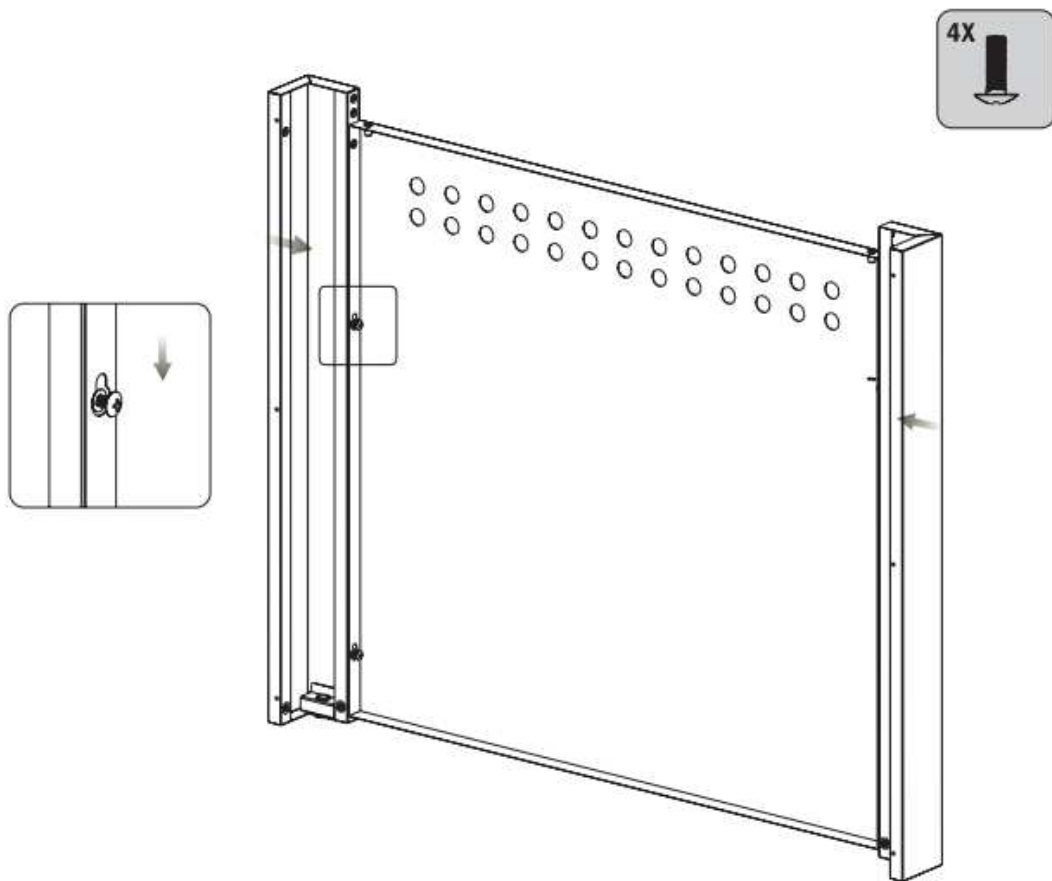
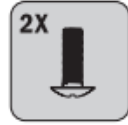
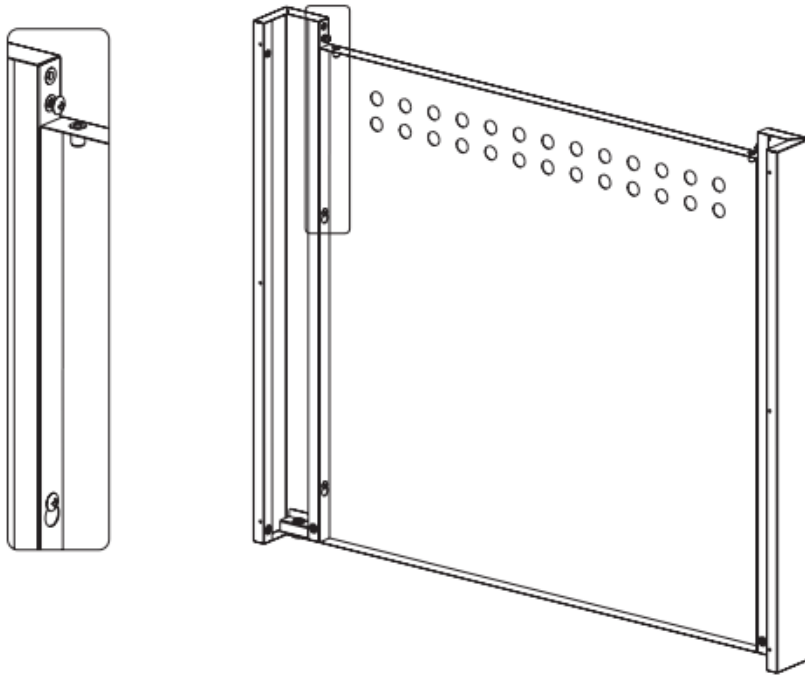


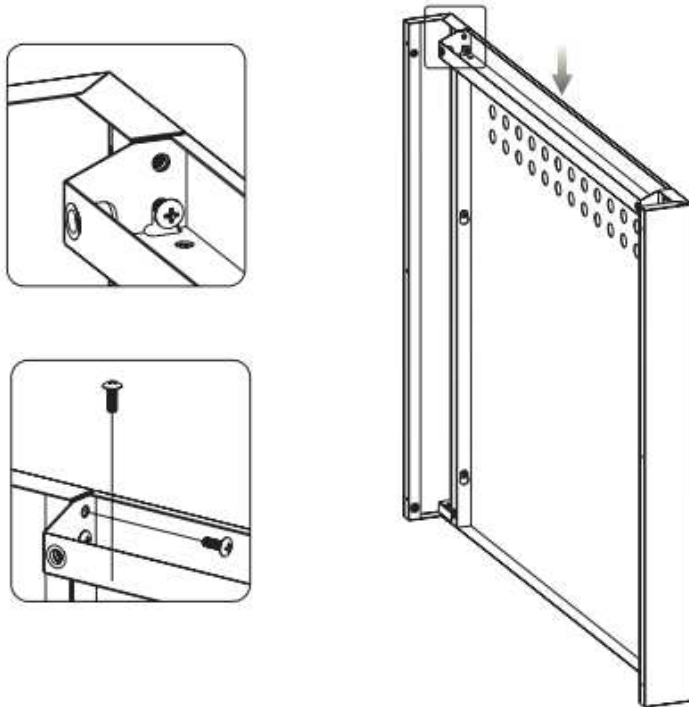
Figure 1

**STEP 2**



**Figure 2**

**STEP 3**



**Figure 3**

**STEP4**

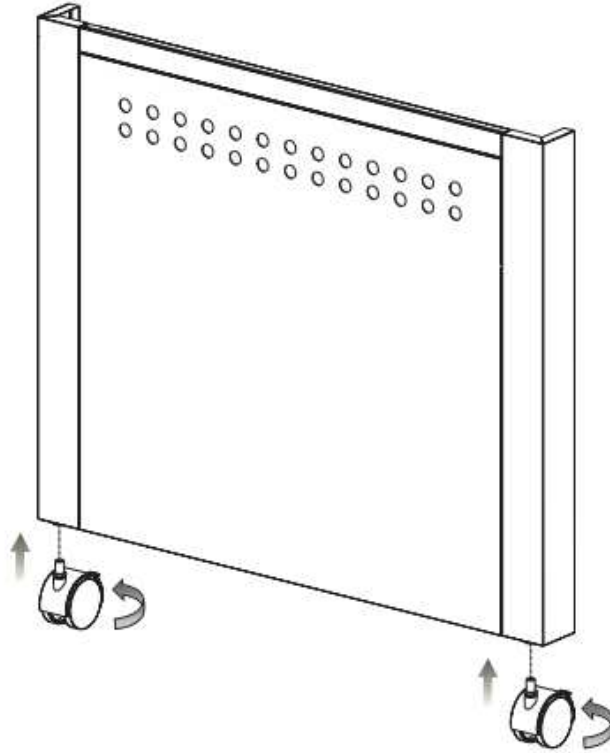


Figure 4

**STEP5**

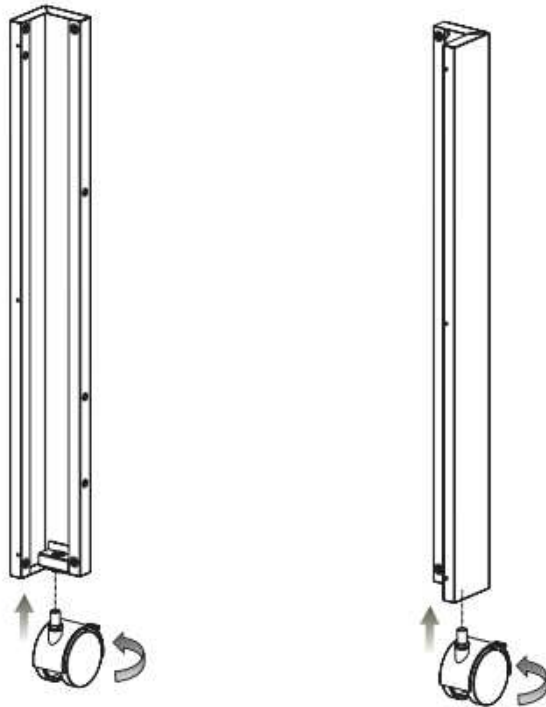
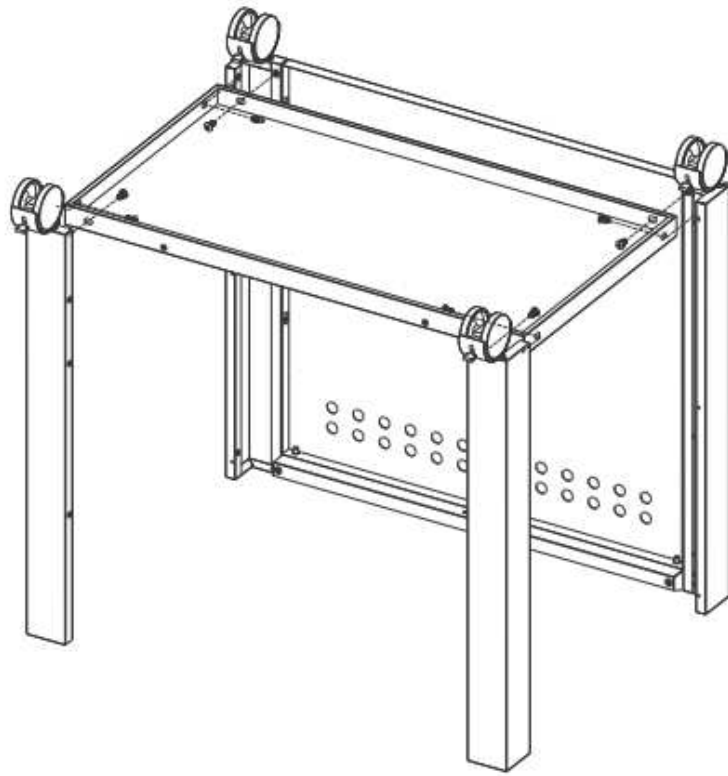


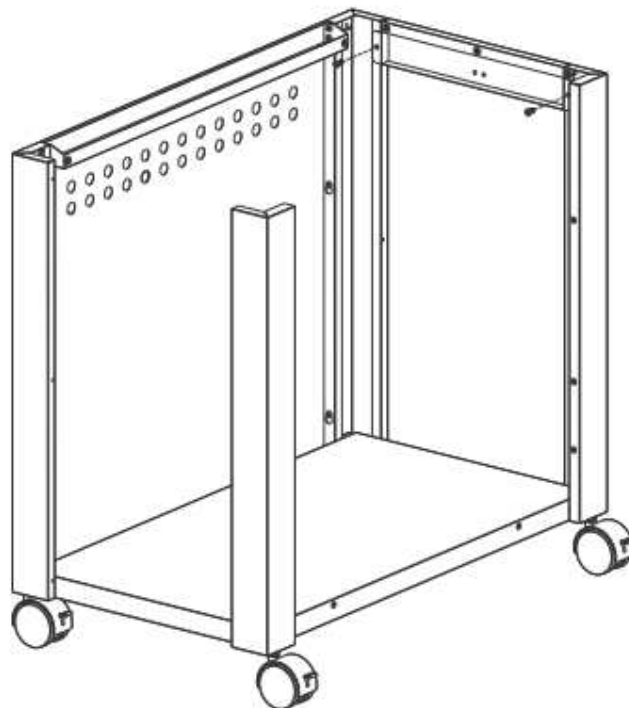
Figure 5

**STEP 6**



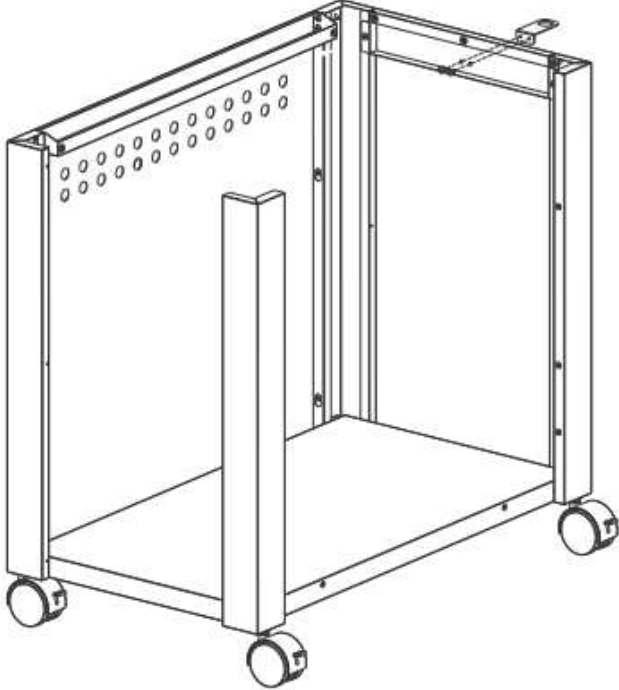
**Figure 6**

**STEP 7**



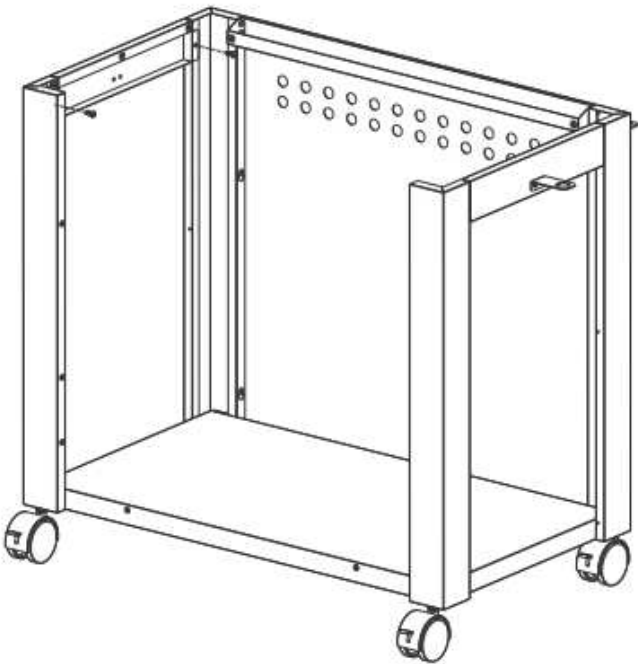
**Figure 7**

**STEP 8**



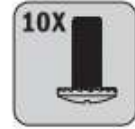
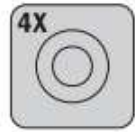
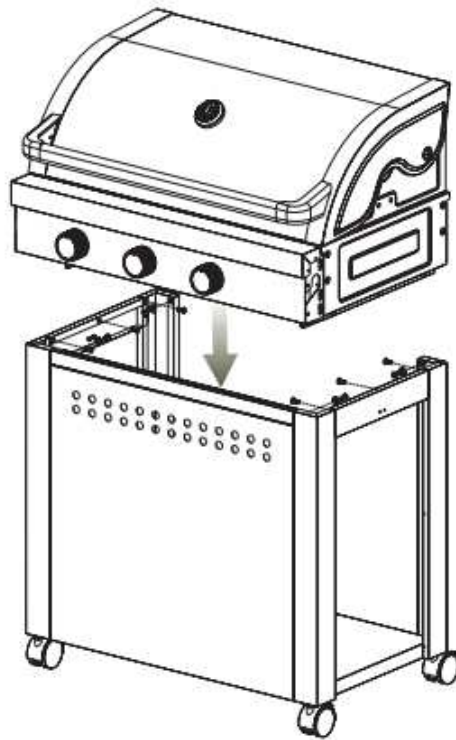
**Figure 8**

**STEP 9**



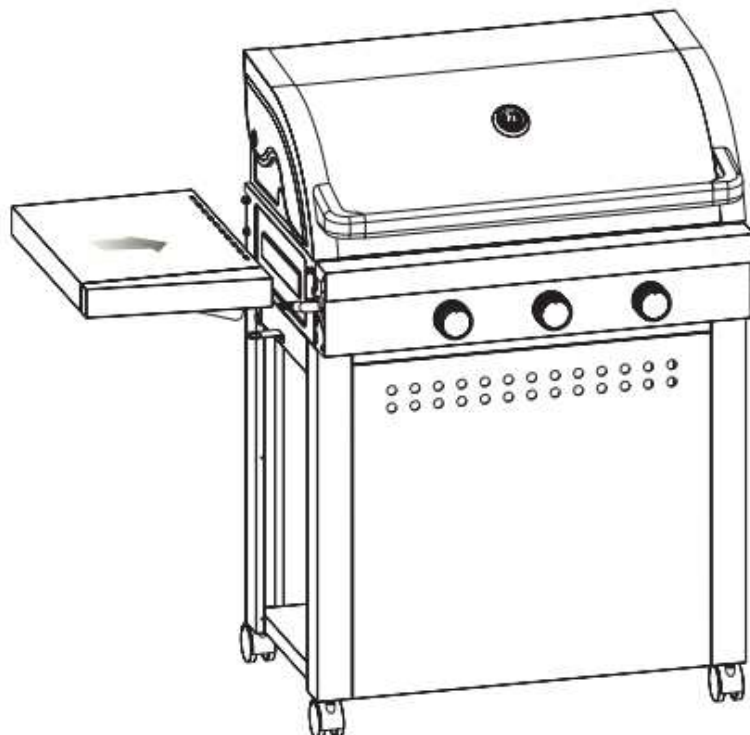
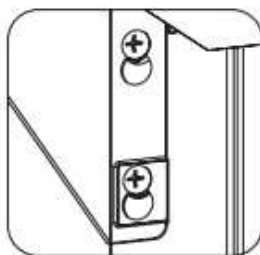
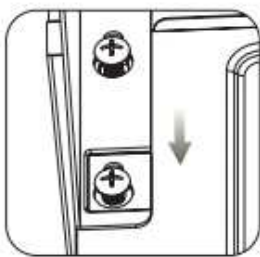
**Figure 9**

**STEP 10**



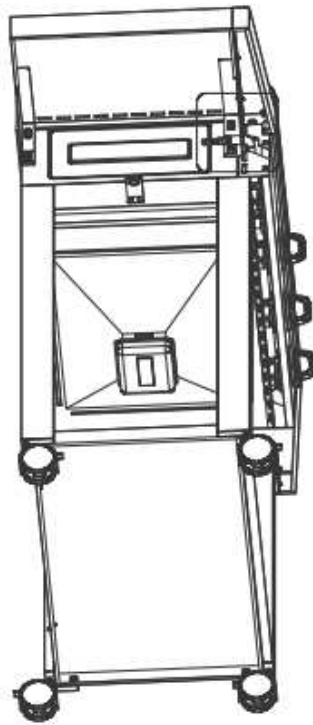
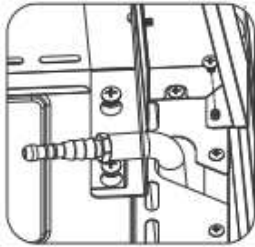
**Figure 10**

**STEP 11**



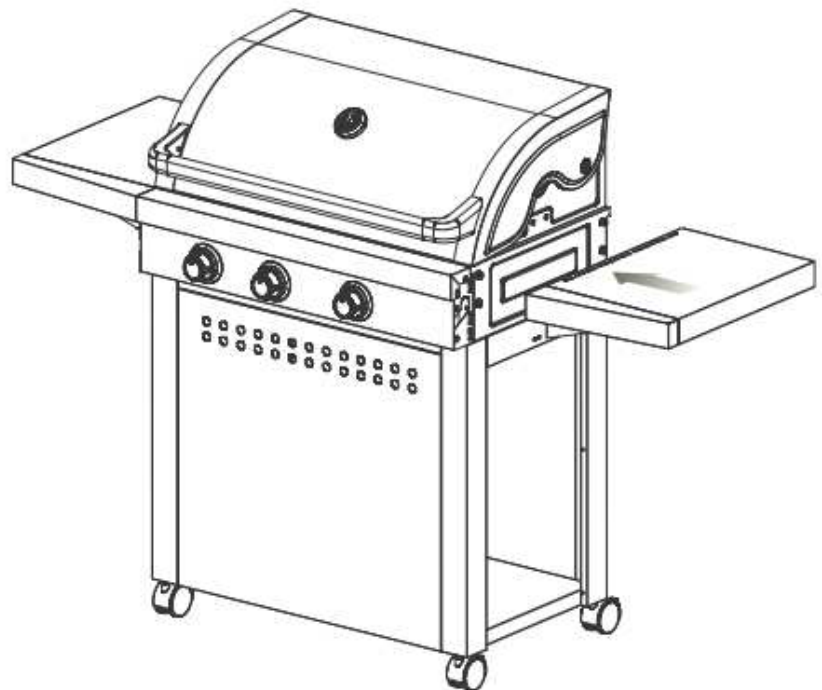
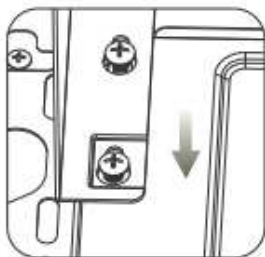
**Figure 11**

**STEP 12**



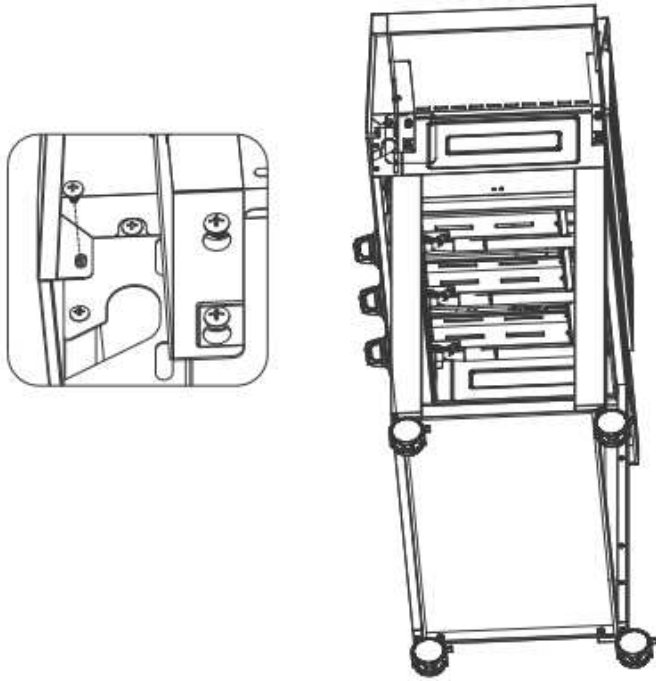
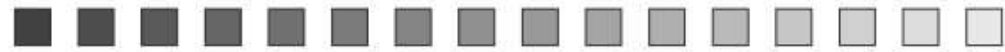
**Figure 12**

**STEP 13**



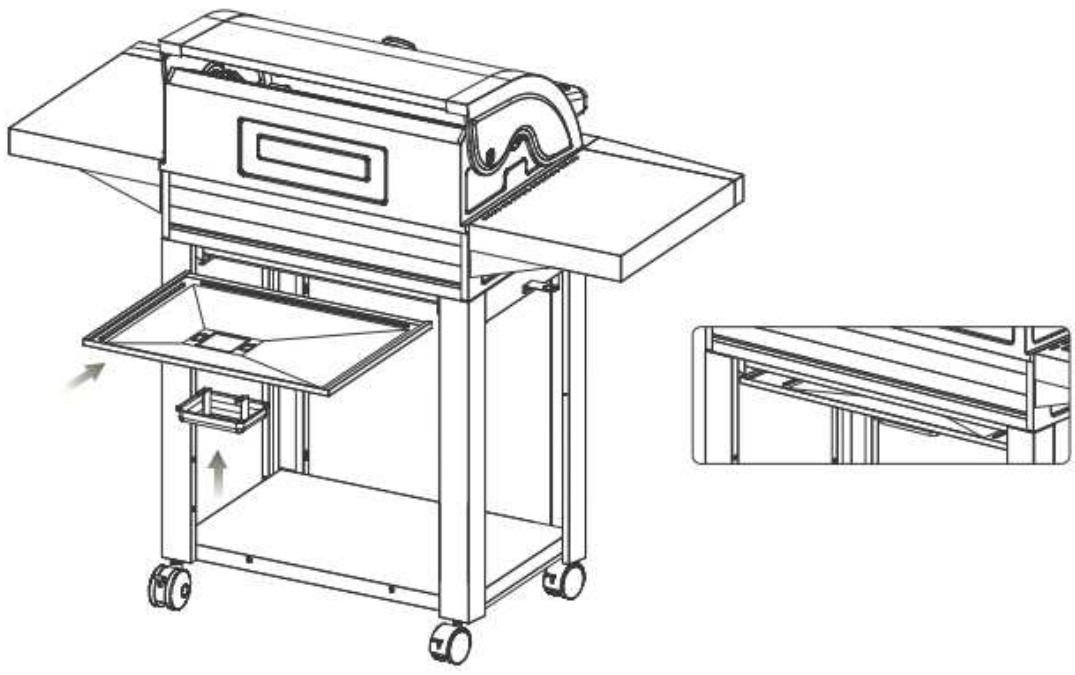
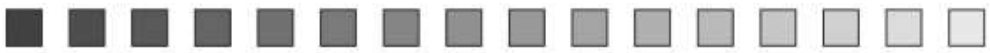
**Figure 13**

**STEP 14**



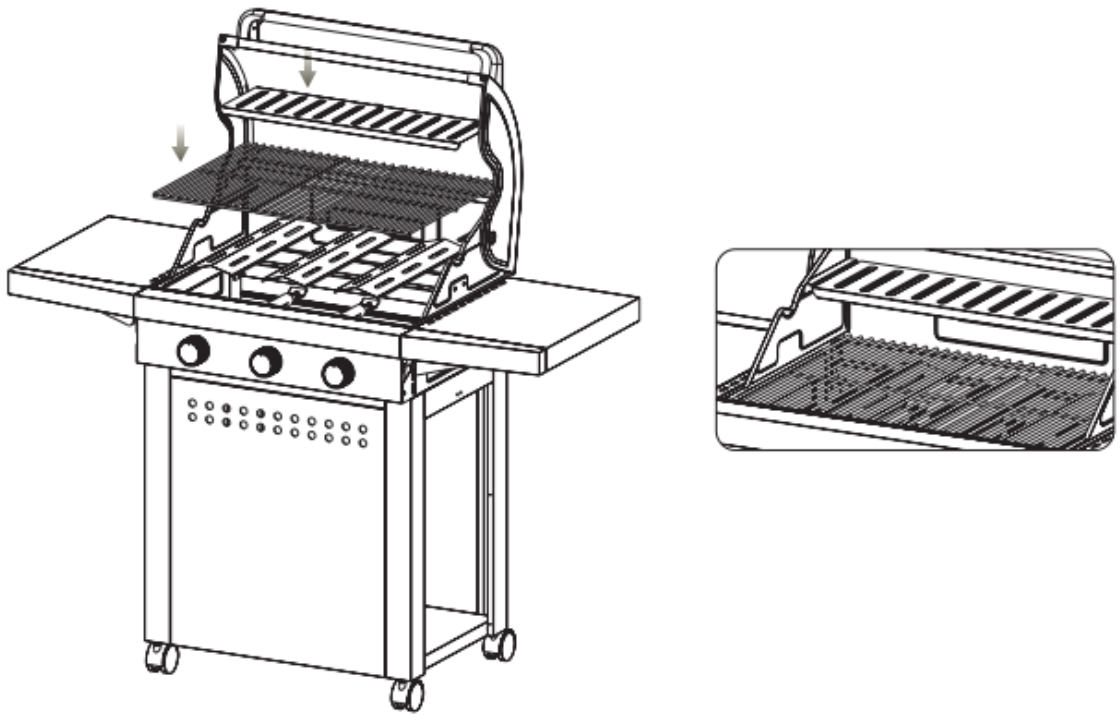
**Figure 14**

**STEP 15**



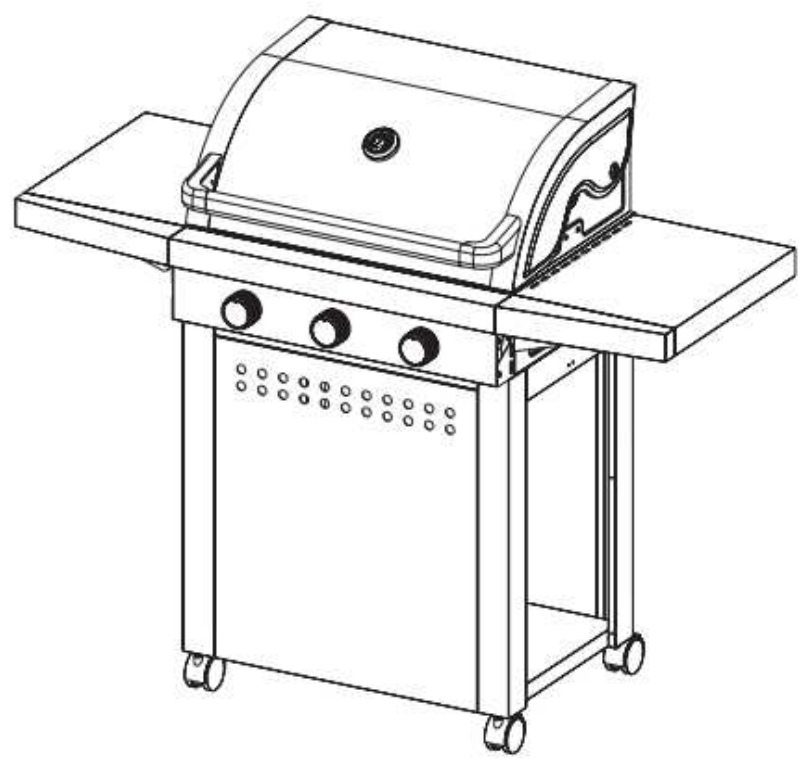
**Figure 15**

**STEP 16**



**Figure 16**

**STEP 17**



**Figure 17**

## 6. Förberedelse

Du behöver skaffa en gasflaska storlek 5 kg och regulator.

Rekommenderas:

- använd gasflaska i vertikala positionen
- gasflaskas storlek: höjd max. 500mm eller 310 mm diameter
- använd bara med beprövad slang och regulator

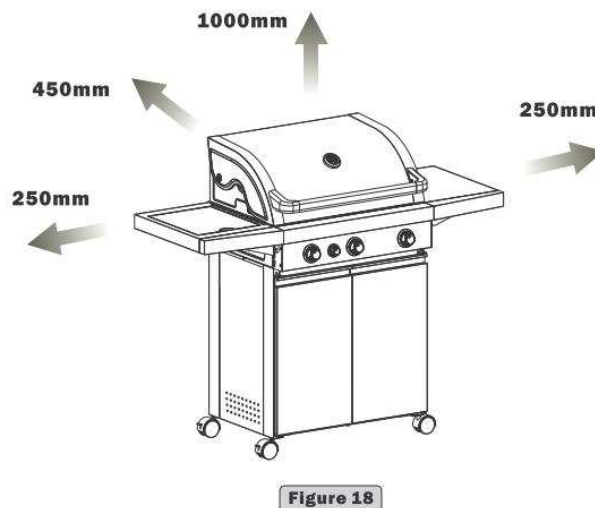
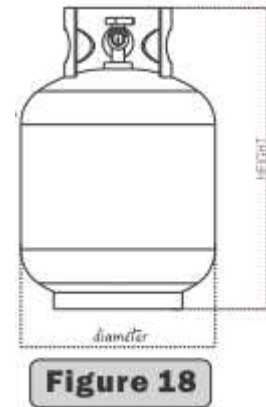
Energispartips

- Minska tiden då huven är öppen.
- Stäng av grillen direkt efter att tillagningen är avslutad.
- Förvärm grillen endast 10 – 15 minuter. (Undantaget första användningen.)
- Förvärm inte längre än vad som rekommenderas.
- Använd inte högre inställning än nödvändigt.

### VARNING

Denna gasgrill är endast designad för utomhusbruk.

Säkerställ även att hålla allt brännbart material etc. på tillräckligt avstånd från grillen. Vi rekommenderar ett säkerhetsavstånd på minst 0.5 till 1.0 meter för allt brännbart material.



## 7. Installation

Efter att du har skaffat en flaska gas ska du ansluta den till din grill.

- Placera gasflaskan vid sidan av grillen, inte under, ha i åtanke att flaskan måste hållas på avstånd från hetta och på ett säkert ställe.

b) Sätt i regulatorn i gasflaskans ventil och dra åt ordentligt. Slangens längd bör inte vara längre än 1.5 meter och ska uppfylla användarlandets föreskrifter.



Obs: Innan du försöker att tända grillen måste du se efter i anvisningar och varnings/säkerhetspunkter för tändning!

Kontrollera slangens innan varje användning. Om slangens påträffas vara felaktig på något vis ska du inte använda grillen.

När du byter gasflaska, säkerställ att det inte finns några antändningskällor i närheten dvs. eld, cigaretter, öppna lågor etc. Var säker på att apparaten är avstängd.

Säkerställ att slangens inte har några öglor eller veck vilket kan påverka gasflödet vid användning av grillen. Slangens får heller inte vara under överdriven spänning och får inte vidröra någon del av grillen som kan vara het.

#### Hur man ansluter en gasflaska.

- Vrid den orangea hatten så att pilen pekar mot öppningen i höljet.
  - Avlägsna den orangea säkerhetshatten genom att dra i snodden och därefter utåt. Använd inte verktyg. Låt hatten hänga.
  - Kontrollera att den svarta tätningsbrickan är insatt i flaskans ventil. Placera regulatorn ned över ventilen med omkopplaren i läge "klockan 00".
  - Tryck ned omkopplarens mittenknapp. Håll den nedtryckt och vrid den moturs till urkopplingsläget (klockan 6) och lyft bort regulatorn.
- Sätt tillbaka den orangea säkerhetshatten på den tomma flaskan.



Obs: Testa alltid gasledningen för läckage vid anslutningarna med såpvatten efter utförda anslutningar.

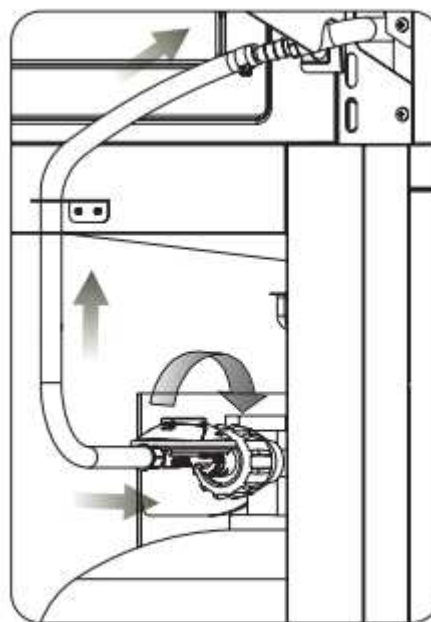


Figure 20

## 8. Varningar och säkerhetspunkter

Vänligen läs följande punkter innan du använder din grill.

- a) Följ alla monteringsinstruktioner i denna manual; om instruktionerna inte följs kan problem vid användningen uppkomma.
- b) Denna grill blir mycket het när den används. Var alltid försiktig men i synnerhet när husdjur, barn och äldre är närvarande
- c) I händelse av ett gasläckage, stäng av gasen till grillen, släck alla öppna lågor, öppna huven och om läckaget kvarstår, kontrollera för skador, dåliga anslutningar, etc. Kontakta omedelbart din lokala återförsäljare av gas om problemet inte kan lösas.
- d) Försök aldrig att flytta grillen när den är i användning.
- e) Använd eller förvara inte några lättantändliga vätskor eller liknande i närheten av en grill som är under användning
- f) Denna gasgrill är endast designad för utomhusbruk.
- g) Använd inte öppen låga för att kontrollera för gasläckage.
- h) Använd inte grillen om ett gasläckage har uppstått.
- i) Försök inte att koppla bort några delar av gasmontaget eller gasregulatorn/flaskan när grillen används.
- j) Försiktighet rekommenderas när du använder grillen, lämna den aldrig utan uppsikt när den används.
- k) Rengör grillen regelbundet. Se upp att inte vidga brännarnas mynningar och öppningar vid rengöring av brännare eller ventiler.
- l) Försök inte att använda denna apparat i ett garage eller annat slutet utrum. Säkerställ även att hålla allt brännbart material etc. på behörigt avstånd från grillen. Vi rekommenderar ett säkerhetsavstånd på minst 0.5 till 1.0 meter för allt brännbart material.
- m) Vi rekommenderar att grillen lämnas på service till din lokala återförsäljare åtminstone en gång om året. Försök inte att själv utföra service på grillen.
- n) Försök inte utföra några obehöriga ingrepp på grillens reglage, dvs. gaskranar, injektorer, ventiler etc.



**OBS:** Nedanför figuren, de skuggade delarna på handtaget blir mycket varma när grillen används, var försiktig! Rör inte det skuggade området på handtaget.



Figure 20

## Försiktighetsåtgärder

1. Testa alltid gasledningen för läckage vid anslutningarna med såpvatten efter utförda anslutningar.
2. Övre delen måste alltid vara öppen vid tändning av brännaren
3. Använd grillvantar och kraftiga, långskaftade grillredskap vid tillagning på grillen.
4. Var förberedd om en olycka inträffar eller brand uppstår. Ha kännedom om var första hjälpen och brandsläckare finns förvarade och hur dessa används.
5. Håll elektriska ledningar och bränsleledningar borta från upphettade ytor.
6. Grilla alltid med stor försiktighet.

## 10. Instruktioner om tändning

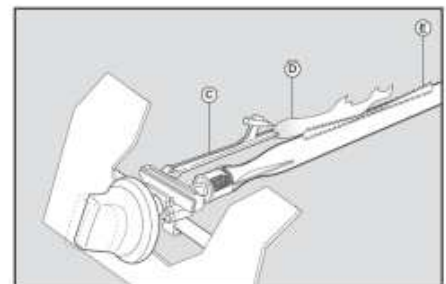
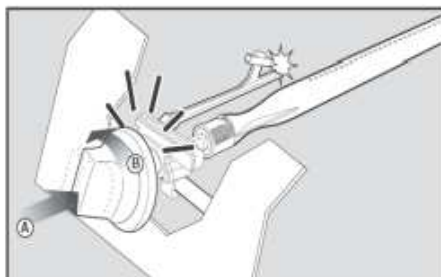
**Försiktighet:** Huven måste vara öppen vid tändning av brännaren!

Se till att alla kontroller är inställda på "OFF". Öppna ventilen på gasflaskan. För att få en gnista, tryck vredet A och håll den intryckt 3-5 sekunder så att gasflödet är tillräcklig och vrid vredet moturs "HIGH" (B). Det gnistar på brännarens antändning (C). Du kan höra snap-ljuden och kan se låga gula lågor i brännarens västra sida (D).

Fortsätta att trycka två sekunder efter snap-ljuden hörs, så att gasen flödar till brännarens rör (E) och ser till antändning. När brännaren är tänd, vrid det andra vredet till läget "HIGH" och se till att den andra sidan av brännaren tänds helt. När vredet är inställd på "HIGH", brännarens lågor skulle vara cirka 12-20mm högt. Vrid vredet helt moturs om du vill ha lägsta inställningar.



OBS: Om den högra brännaren inte tänds, stäng av reglagevredet samt även gasflaskans ventil. Vänta fem minuter innan ny tändningsförsök.



## 11. Förvaring

Din gasflaska måste förvaras utomhus eller i ett välventilerat utrymme och måste vara frånskild grillen när den inte används. Säkerställ att du är utomhus och på behörigt avstånd från alla gnistkällor innan du kopplar från gasflaskan från grillen.

När du ska använda grillen efter en tids förvaring, tillförsäkra att gasläckage kontrolleras och kontrollera för eventuella tilltäppningar i brännarna etc. innan användning. Följ även rengöringsinstruktionerna för att säkerställa att grillen är riskfri. Om grillen förvaras utomhus, se till att kontrollera att alla områden under frontpanelen är fria från eventuella hinder (insekter etc.). Detta område måste hållas fritt eftersom det kan påverka strömningen av förbrännings- eller ventilationsluft.

## 12. Rengöringsinstruktioner

Din grill är enkel att rengöra med minimal ansträngning, följ bara dessa praktiska råd för bekväm rengöring.

1. Låt brännarna vara på i 15 till 20 minuter. Fettdroppar kommer att brännas bort från grillen så väl som från lavastenarna. Var säker på att apparaten är sval innan du fortsätter.
2. Galler ska rengöras regelbundet genom att doppa dem i och tvätta med vatten och diskmedel.
3. Grillens invändiga ytor och stomme kan rengöras med varmt vatten och diskmedel. Använd en stålborste, stålull eller skurboll för att avlägsna besvärliga fläckar.
4. Kontrollera brännarna regelbundet för att se att de är fria från insekter och spindlar som kan täppa till gassystemet, vilket då kan påverka gasströmningen. Säkerställ att gasens matningsrör på brännarna rengörs mycket försiktigt; se till att det inte finns några tilltäppningar. Vi rekommenderar att du använder en rörrensare för att rengöra matningsrör.
5. Alla modifikationer av denna apparat kan vara förenat med fara och är inte tillåtet.

## 13. Säkerhetsråd för grillen

Ställ din grill på en säkert, plant underlag på behörigt avstånd från lättantändliga material som trästaket eller överhängande trädgrenar. Använd aldrig grillen inomhus!

När du väl har tänt grillen ska du inte flytta den eller lämna den utan uppsikt.

Håll barn och husdjur på ett säkert avstånd från grillen.

Ha en brandsläckare till hands.

Ha i åtanke att hett fett kan droppa ut vid botten på eldstaden. Grillen blir het under användning, så hantera huv etc. med hjälp av grillvantar/grytlappar.

Var säker på att apparaten är helt sval innan den förvaras.