

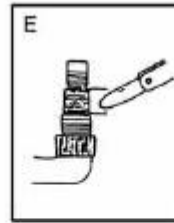
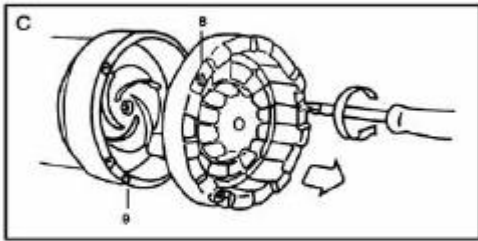
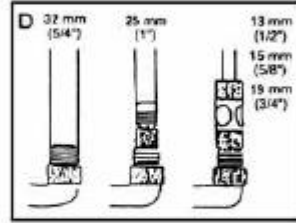
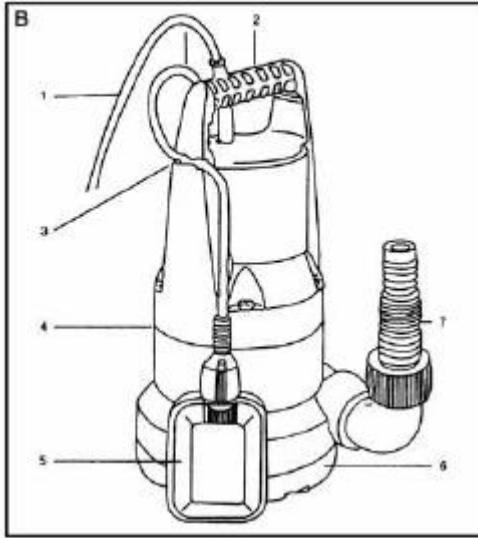
## **UPPOPUMPPU**

**QSB-JH-550B (Q550B1)**

**QSB-JH-900B (Q900B1)**

**QSB-JH-750B (Q750B1)**

## **KÄYTTÖOHJEET**



## Käyttöohjeet

Q550B1    Q900B1    Q750B1

### 1. Käyttöohjeet

Lue käyttöohjeet huolellisesti. Noudata annettuja ohjeita. Tutustu pumpun toimintaan ensin käyttöohjeen kautta.

Turvallisuussyistä henkilöt jotka eivät tunne pumpun toimintaa, eivät saa käyttää pumppua.

### 2. Soveltuvuus ja pumpattavat nesteet

Uppopumppu on tarkoitettu kotitalouskäyttöön kiinteistöissä ja puutarhoissa. Uppopumppuja käytetään pääsääntöisesti viemärintiin, nesteiden siirtämiseen hukkasäiliöissä, kaivoissa, säiliöissä, veneiden ja purjevereiden sekä veden väliaikaiseen imemiseen ja kiertovesipumppuna.

Pumppu on (vesitiivis) uppopumppu ja se voidaan upottaa nesteeseen 5 m syvyyteen (Q550B1 / Q900B1 / Q750B1).

Pumpulla saa pumpata seuraavia puhtaita tai lievästi saastuneita nesteitä (maksimi sallittu partikkelikoko 5 mm): uima-allasvesi (lisäainesuositus liitteessä) ja saippuavesi.

**Pumpattavaksi eivät sovellu: ruosteinen, helposti saastuttava tai räjähdysaltis neste (esim. bensiini, petroli, nitro – ohenne), rasvat, öljyt, suolat, wc-viemäreiden likavesi.**

**Käsiteltävän nesteen lämpötila ei saa ylittää 35 °C.**

**Pumppuja ei ole suunniteltu jatkuvakäyttöiseksi (esim. jatkuvakäyttöinen kiertovesipumppu). Jatkuva käyttö lyhentää pumpun käyttöikää vastaavasti.**

### 3. Osat (kuva B/C)

1. Virtajohto
2. Kantokahva
3. Kelluntakytkimen lukitus
4. Jäähdytysventtiili
5. Kelluntakytkin
6. Imupohja
7. Kiinnike
8. Ristipääruuvi
9. Siipipyörä

## 4. Ennen käyttöönottoa

### 4.1 Letkuliitos

Kiinnitä pakkauksessa oleva kiinnike pumppuun, kuvan B ohjeen mukaisesti. Yleiskiinnike (7) soveltuu vapaavalintaisesti 32 mm (5/4''), 25 mm (1''), 19 mm (3/4'') sekä 13 mm (1/3'') letkuille. 32 mm (5/4'') letku kiinnitetään yleiskiinnikkeen puristinnipan kautta, 19 mm (3/4'') ja 13 mm (1/2'') letku letkunkiinnitysosan (kuva D) avulla. 32 mm (5/4'') ja 25 mm (1'') letkun kiinnittämiseksi suositellaan lisäpuristimen käyttöä.

Ne osat, joita et tarvitse yleiskiinnityksessä (kun käytetään 32 mm letkua), leikataan veitsellä irti (kuva E).

Paras pumppausteho saadaan käyttämällä 32 mm (5/4'') letkua.

### 4.2 Kelluntakytkimen säätäminen

Kelluntakytkin (5) käynnistää pumpun automaattisesti, kun se on 53 cm syvyydessä (Q550B1 / Q900B1 / Q750B1), ja kytkee pumpun pois päältä, kun veden syvyys on 5 cm. Lukitse kelluntakytkin kelluntalukon (3) avulla. Käynnistys-/katkaisusyvyys on vapaasti valittavissa.

### 4.3 Sijoittaminen ja kuljetus

- Varmista että pumppu on vakaasti sijoitettu (erityisesti automaattitoiminnoissa).
- Huomioi, että automaattitoimintojen ollessa päällä, kelluntakytkin toimii vapaasti.
- Varmista, että pumpun imupohjan tuloaukko on täysin vapaa. Suosittelemme pumpun sijoittamista esim. tiiliskiven päälle.
- Älä kuljeta pumppua virtakaapelista tai kelluntakytkimestä tai ripusta pumppua niistä. Kun sijoitat pumpun kaivoon tai säiliöön, käytä ripustamiseen apuvaijeria, joka on kiinnitetty pumpun kantokahvaan (2).

## 5. Käyttö

### 5.1 Automaattinen käyttö

Kun pumppuun on kytketty virta ja se upotetaan veteen, pumppu käynnistyy sopivassa syvyydessä (käynnistussyvyydessä) automaattisesti ja kytkeytyy automaattisesti pois päältä, kun veden syvyys on riittämätön (katkaisusyvyys).

### 5.2 Manuaalinen käyttö

Manuaaliasennossa pumppu käynnistyy, kun virtajohto on kytketty ja kelluntakytkin nostettu ylös.

## 6. Turvallisuusohjeet

- Turvallisuussyistä uppopumppua tulisi käyttää virtakatkaisijan kautta (F1 kytkin), jossa on vikavirtasuojaja  $\leq 30$  mA. VDE (Saksan sähköinsinöörien liitto) 0100 mukaan pumpun käyttö uima-altaissa, piha-altaissa ja suihkulähteissä on turvallista silloin, kun se toimii turvakytkimen kautta. Turvallisuuden lisäämiseksi voidaan lisäksi asentaa maadoitettu vikavirtasuojaja, art. no 1737, tai muu hyväksytty turvakytkin. Lisäksi **VDE0100** -asennusohjeiden mukaan osaa 072 tulisi tarkkailla. Ota yhteyttä omaan sähköasentajaasi.
- Itävallan **OVE B/EN 60 555** ohjeistuksen kohdan 1-3 mukaan uima- ja piha-aldaiden laitteet, joissa on kiinteä sähkönsyöttökaapeli, täytyy varustaa **OVE**-hyväksytyllä maadoitetulla 230V tai 120V muuntajalla.
- Tarkista pumppu ja virtajohdot aina ennen jokaista käyttöä (ennen kaikkea virtajohto ja pistoke). Viallista pumppua ei saa käyttää. Pumpun huolto sähköasentajalla on pakollinen. **H05RN-F** tai **H07RN-F** mukainen virtakaapeli.
- Varmista, että kaikki sähköliitännät sijaitsevat kuivassa eivätkä pääse kastumaan.
- Suojaa pistoke ja virtajohto (1) kuumudelta, öljyltä ja teräviltä reunoilta.
- Tarkista syöttövirta. Varmista että syöttövirta vastaa tuotekilven merkintöjä.
- Alle 12-vuotiaat lapset eivät saa käyttää tätä pumppua. Pidä lapset etäällä verkkoon kytketystä yksiköstä.
- Puhdista poistoputki ennen käyttöä.
- Tarkkaile veden minimitasoa (katso kohta 9 – Tekniset tiedot).
- Tarkkaile maksimi pumppaustehoa (katso kohta 9 – Tekniset tiedot).
- Anna ammattitaitoisen sähköasentajan vaihtaa viallinen virtajohto.
- Käytä suojakytintä (jonka virta on enemmän kuin 30 mA).

## 7. Käyttövinkkejä

- Pumpun kuivakäyttö aiheuttaa kulumia, vältä kuivakäyttöä. Kun veden taso on liian alhainen, tulee pumppu välittömästi sammuttaa.
- Ylikuumenemissuoja katkaisee virran automaattisesti, mikäli moottori kuumenee liikaa. Kun moottori on jäähtynyt riittävästi, se käynnistyy automaattisesti uudelleen (katso kohta 11 – Vianetsintätaulukko).
- Kun irrotat sähköjohdon, vedä pistokkeesta älä sähköjohdosta.
- Virtakaapelia (1) ei saa käyttää pumpun ripustamiseen, siirtämiseen, kuljettamiseen tai varmistamiseen. Kiinnitä lisäkaapeli kiinnityskahvaan (2).
- Kun olet käyttänyt pumppua klooratun allasveden tai muun vastaavaan nesteeseen pumppaamisen, huuhtelee pumppu puhtaalla vedellä.
- Hiekka ja muut hankaavat partikkelit nesteessä lisäävät kulumista ja vähentävät pumpun tehoa.
- Älä käytä pumppua kerrallaan enemmän kuin 10 min.
- Uppopumppu sammuu, kun pois imettävää vettä on jäljellä noin 5 mm. Näin alhainen imusyvyys on mahdollista ainoastaan manuaaliasennossa (katso kohta 5 – Käyttö). Ei toimi automaattikäytön aikana.
- Pumpussa on sisäänrakennettu ilmanpoistojärjestelmä, joka poistaa syntyneet ilmakuplat automaattisesti. Jos veden taso laskee ilmausventtiilin alapuolelle (4), liikkuu venttiilin ympärillä pieni veden virtaus sisään ja ulos. Tämä on normaalia eikä ole merkki pumpun viasta.
- Jos manuaalitoiminnot ovat käynnissä pumpun sammumisen jälkeen ja siitä virtaa edelleen vettä, tarkoittaa se että ilmaus ei ole käynnissä. Tässä tapauksessa on pumppu sammutettava hetkeksi ja käynnistettävä uudelleen.

## 8. Huolto.

### **Ennen huoltotöiden aloittamista on virtapistoke irrotettava verkkovirrasta.**

Uppopumput ovat huoltovapaita.

Mikäli pumpun sisäpuolella on ilmennyt tukos imupohjassa (6), avataan imupohja ruuvaamalla auki 3 ruuvia (8).

Turbiinin alue puhdistetaan. Vioittuneen turbiinin (9) saa turvallisuussyistä korjata ainoastaan huoltopalvelussa.

**Varoitus! Korjaus- ja sähkötöitä saa suorittaa ainoastaan laitevalmistajan huoltopalvelu. Vältä pakkasvaurioita, säilytä pumppu kuivassa paikassa.**

## 9. Tekniset tiedot

	<b>Q550B1</b>	<b>Q900B1</b>	<b>Q750B1</b>
<b>Nimellisvirta</b>	550 W	900 W	750 W
<b>Maksimiteho</b>	9500 l/h	14000 l/h	13000 l/h
<b>Maksimipaine</b>	0,7 bar	0,85 bar	0,8 bar
<b>Maksimi nostokorkeus</b>	7 m	8,5 m	8 m
<b>Maksimi upotussyvyys</b>	8 m	8 m	8 m
<b>Minimi upotussyvyys (noin)</b>	5 mm	5 mm	5 mm
<b>Veden sallittu partikkelikoko</b>	35 mm	35 mm	35 mm
<b>Virtakaapeli</b>	10mH05RN-F	10mH07RN-F	10mH07RN-F
<b>Kiinnitys</b>	38 mm (3/2'') / 25 mm (1'') yleiskiinnike, letkukiinnitys- järjestelmän osat	38 mm (3/2'') / 25 mm (1'') yleiskiinnike, letkukiinnitys- järjestelmän osat	38 mm (3/2'') / 25 mm (1'') yleiskiinnike, letkukiinnitys- järjestelmän osat
<b>Toimintaan tarvittavan veden minimitaso</b>	7 cm	7 cm	7 cm
<b>Paino noin</b>	4,8 kg	5,3 kg	5,0 kg
<b>Nesteen maksimi-lämpötila</b>	35 °C	35 °C	35 °C
<b>Jännite / taajuus</b>	230 V, 50Hz 120 V, 60 Hz	230 V, 50 Hz 120 V, 60 Hz	230 V, 50 Hz 120 V, 60 Hz
<b>Käynnistymis- syvyys</b>	53 cm	53 cm	53 cm
<b>Katkaisussyvyys</b>	5 cm	5 cm	5 cm

**Huom:** Käynnistys- ja katkaisussyvyys vaihtelevat. Annetut arvot ovat keskiarvotilukuja, eivätkä ole voimassa silloin kuin kelluntakytkin ei ole lukittuna (3).

Toimintatiedot (kuva A).

## 10. Turvallisuus ja hyväksyntä

Kelluntapumput on valmistettu noudattaen voimassaolevia Laiteturvallisuus (GSG) sähkömääräyksiä. Tarkastuksen on suorittanut TÜV (Saksan tekniikanlaaduntarkastuslaitos).

## 11. Vianetsintätaulukko

Ongelma	Vian aiheuttaja	Korjausehdotus
Pumppu on käynnissä mutta ei pumpkaa.	Ilmaa ei poistu, painelinja on tukossa.	Avaa painelinja (esim. mutkalla oleva paineletku).
	Iimalukot imupohjassa.	Odota max. 60 s, kunnes pumppu on automaattisesti ilmannut tuuletusventtiilin. Tarvittaessa sammuta ja käynnistää uudelleen.
	Turbiini jumissa.	Puhdistaa turbiini (katso kohta 8).
	Pumppua käynnistäessä veden taso laskee alle sallitunminimitason.	Imupumppu liian syvällä (katso minimiveden taso kohta 9).
Pumppu ei käynnisty tai sammuu itsekseen kesken pumppaukseen.	Lämpörele on sammuttanut pumpun ylikuumenemisvaaran takia.	Irrota virtajohto pistokkeesta ja puhdista turbiini (katso kohta 8). Tarkista, että nesteen lämpötila on alle 35 °C.
	Pumpussa ei ole sähköä.	Tarkista sulakkeet ja sähköliitännät.
	Partikkelit (pienet kivet) ovat tukkineet imupohjan.	Irrota virtajohto pistokkeesta ja puhdista turbiini (katso kohta 8).
Pumppu on käynnissä mutta teho laskee.	Imupohja on tukossa.	Puhdista imupohja (katso kohta 8).

