



TVS-KN-FSB010B + S



MANUAL (p. 2)

ANLEITUNG (s. 3)

MODE D'EMPLOI (p. 4)

GEBRUIKSAANWIJZING (p. 5)

MANUALE (p. 6)

MANUAL DE USO (p. 7)

HASZNÁLATI ÚTMUTATÓ (o. 8.)

KÄYTTÖOHJE (s. 9)

BRUKSANVISNING (s. 10)

NÁVOD K POUŽITÍ (s. 11)

MANUAL DE UTILIZARE (p. 12)

ΕΓΧΕΙΡΙΔΙΟ ΧΡΗΣΗΣ (σελ. 13)

ENGLISH

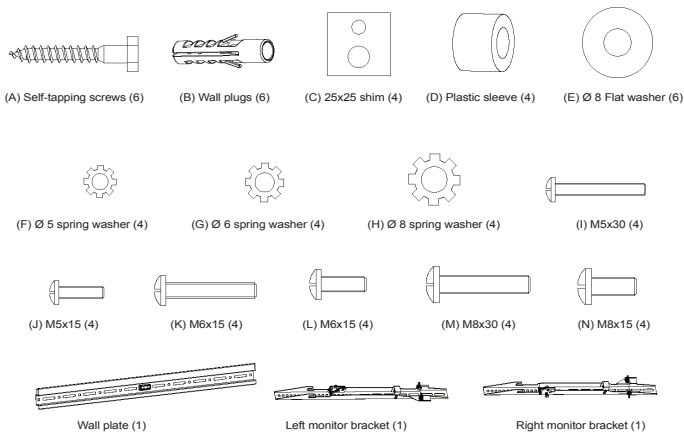
LCD/Plasma Wall Bracket Instruction Type TVS-KN-FSB010B and S

1. Technical parameter

Weight: 3.8kg; Size of flat panel TV: 30"~64"; Maximum load: 60kg; Distance from wall: 45mm.

2. Part List

Please check the parts in the package with the following list. Make sure all of the parts are in the package. Never use defective parts. Never replace parts with different specifications.



3. Installation and operation instructions

Note: please read the instructions carefully before installation!

Step 1:

Use the wall plate as a template to drill six holes of 10mm diameter and 50mm depth in the wall. Then insert six wall plugs into the holes.

Step 2:

Install the wall plate. Put the wall plate on the wall, and then screw six lag bolts through metal washer into the wall plugs.

Step 3:

Install the monitor brackets on the back of the panel TV: screw two bolts into the holes in the back of the panel TV to install each monitor bracket. Make sure the distance from each bracket to the top of the panel TV is equal, and also as centered as possible. The knob shall face outward of the panel TV. The parts shall be selected according to the dimensions of the holes in the back of the panel TV

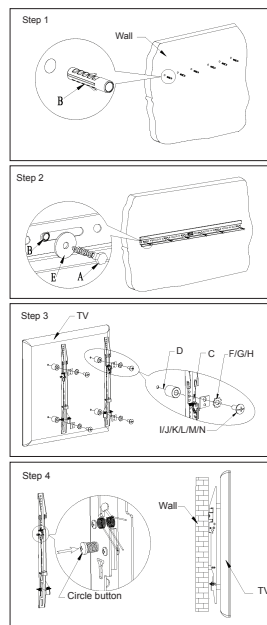
Step 4:

Push the circle button on the two brackets to return the lock to the ready position, then hook the two brackets onto the top of the wall plate. Then slowly lower the bottom of the TV until the bottom of the bracket locks onto the bottom of the wall plate.

4. Notes

- (1) Choose the right place to install the wall plate. The bracket must be installed on a solid brick wall. Make sure the wall can support 240kg weight or more.
- (2) Check and maintain the product frequently according to the use status to ensure the flat panel TV works normally and safe.

Please wipe joining parts with a dry cloth frequently. Do not use in rain or in humid environment. Please check once every two months that all bolts are secure.



DEUTSCH

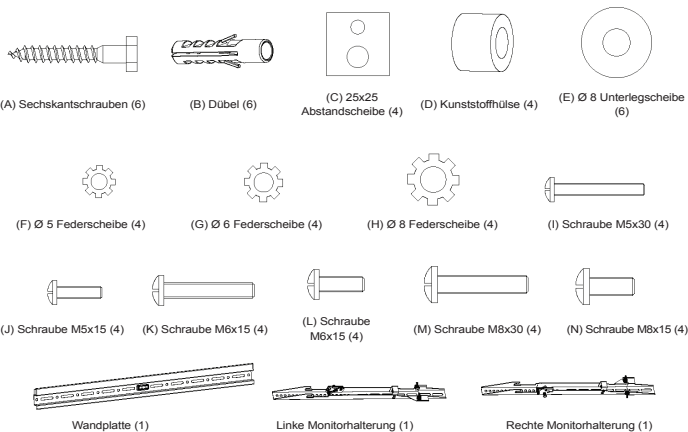
LCD/Plasma Wandhalterung Anleitung Typ TVS-KN-FSB010B und S

1. Technische Parameter

Gewicht: 3,8 kg; Bildschirmdiagonale: 30" bis 64": Max. Last: 60 kg; Wandabstand: 45 mm.

2. Teileliste

Bitte vergewissern Sie sich anhand nachstehender Liste, dass alle Teile mitgeliefert wurden. Benutzen Sie keine beschädigten Teile. Ersetzen Sie keine Teile mit abweichenden Spezifikationen.



3. Montage- und Betriebsanleitung

Bitte beachten Sie: Lesen Sie die Anleitungen vor der Montage aufmerksam durch!

Schritt 1:

Benutzen Sie die Grundplatte als Schablone zum Bohren von sechs Löchern Ø 10 mm und 50 mm Tiefe. Setzen Sie sechs entsprechende Wanddübel ein.

Schritt 2:

Montieren Sie die Grundplatte. Setzen Sie die Grundplatte auf der Wand an und schrauben Sie diese mit sechs Sechskantschrauben und Unterlegscheiben an.

Schritt 3:

Montieren Sie die Monitorhalterungen auf der Rückseite Ihres Fernsehers mit jeweils zwei Schrauben. Vergewissern Sie sich, dass der Abstand der Halterungen zur Oberkante des Fernsehers gleich und möglichst zentriert ist. Der Knopf muss vom Fernseher weg zeigen. Wählen Sie die Teile entsprechend der Löcher auf der Rückseite des Fernsehers.

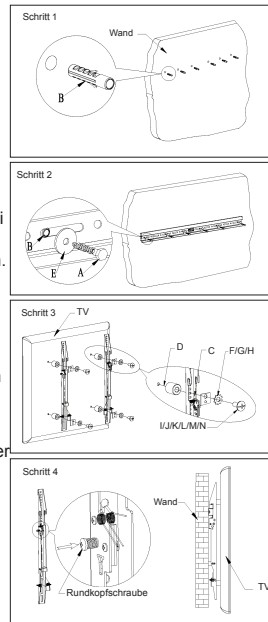
Schritt 4:

Drücken Sie die Rundkopfschraube in die beiden Halterungen, um die Sperre in Ausgangsposition zu bringen, dann haken Sie die beiden Halterungen oben in der Grundplatte an der Wand ein. Senken Sie den Fernseher langsam ab, bis die Halterungen unten in der Wandplatte unten einrasten.

4. Bitte beachten Sie:

- (1) Wählen Sie den korrekten Montageort für die Wandplatte. Die Halterung muss an einer massiven Wand installiert werden. Vergewissern Sie sich, dass die Wand mindestens 240 kg trägt.
- (2) Überprüfen und warten Sie das Produkt regelmäßig entsprechend der Nutzung Ihres Fernsehers.

Wischen Sie die Halterung trocken ab. Nicht im Freien oder in Feuchträumen benutzen. Überprüfen Sie die Schrauben alle zwei Monate auf festen Sitz.



FRANÇAIS

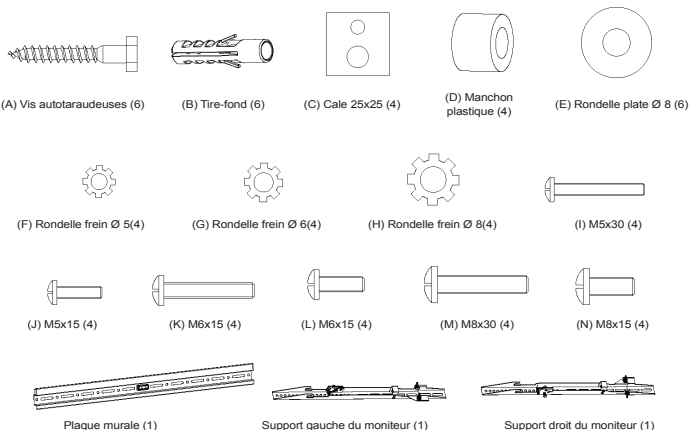
Guide d'installation murale pour écran LCD/Plasma type TVS-KN-FSB010B et S

1. Données techniques

Poids : 3,8 kg; Dimension de l'écran plat : 30"~64"; Charge maximale : 60 kg; Distance du mur: 45 mm.

2. Liste des pièces

Veuillez vérifier le contenu de l'emballage avec la liste suivante. Assurez-vous que toutes les pièces se trouvent à l'intérieur. N'utilisez jamais de pièces défectueuses. Ne remplacez pas des pièces avec d'autres pièces de caractéristiques différentes.



3. Instructions d'installation et d'utilisation

Remarque : Veuillez lire attentivement les instructions avant de procéder à l'installation !

Etape 1 :

Utilisez la plaque murale comme gabarit pour percer dans le mur six trous de 10 mm de diamètre et 50 mm de profondeur. insérez ensuite une cheville dans chaque trou.

Etape 2 :

Installer la plaque murale. Placez la plaque murale contre le mur puis fixez la plaque à l'aide de six tire-fond en utilisant des rondelles.

Etape 3 :

Installer les supports du moniteur sur le panneau arrière de la télé : Pour chaque support du moniteur placez deux boulons dans les trous du panneau arrière de la télé. Assurez-vous que la distance de chaque support au bord supérieur du panneau de la télé est égale, et qu'ils sont centrés. Le bouton doit être orienté vers l'extérieur du panneau de la télé. Les pièces devraient être choisies selon les dimensions des trous situées sur le panneau arrière de la télé.

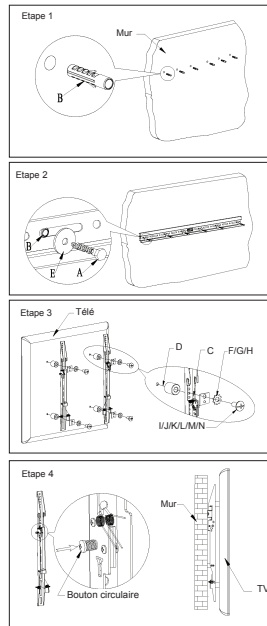
Etape 4 :

Poussez le bouton circulaire dans les deux supports pour mettre le verrou sur la position prêt puis accrochez les deux supports sur le bord supérieur de la plaque murale. Puis laissez le moniteur descendre doucement jusqu'à ce que la partie inférieure du support s'emboîte dans la plaque murale.

4. Remarques :

- (1) Choisissez un bon endroit pour installer la plaque murale. La plaque murale doit être installée sur un mur en brique solide. Assurez-vous que le mur peut support au moins 240 kg.
- (2) Vérifiez souvent le produit en fonction de l'usage pour s'assurer que l'écran plat fonctionne normalement et sans risque.

Essayez souvent les pièces de jointure à l'aide d'un chiffon sec. Ne pas utiliser sous la pluie ou dans un environnement humide. Vérifiez une fois tous les deux mois que les boulons sont bien fixés.



NEDERLANDS

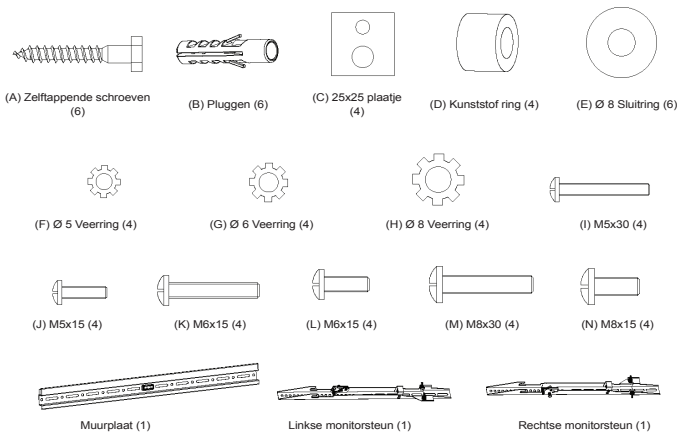
Instructies voor muurbeugel LCD/Plasma TV, Type TVS-KN-FSB010B en S

1. Technische specificaties

Gewicht: 3.8 kg; Afmetingen van TV: 30~64": Maximale belasting: 60kg; Afstand vanaf de muur: 45mm

2. Onderdelenlijst

Controleer de onderdelen in de verpakking aan de hand van de volgende lijst. Controleer of alle onderdelen in de verpakking zitten. Gebruik nooit kapotte onderdelen. Gebruik nooit vervangende onderdelen met andere specificaties.



3. Installatie- en bedieningsinstructies

Opmerking: lees zorgvuldig de instructies voordat u de beugel monteert!

Stap 1:

Gebruik de muurplaat als mal voor het boren van zes gaten in de muur, met een diameter van 10mm en 50mm diep. Duw dan zes pluggen in de gaten.

Stap 2:

Monteer de muurplaat. Plaats de muurplaat op de muur en schroef dan zes zelftappende bouten door een metalen ring in de pluggen.

Stap 3:

Monteer de monitorsteunen aan de achterkant van de TV: Schroef twee bouten in de gaten aan de achterkant van de TV om elke monitorsteun te monteren. Zorg dat de afstand van elke steun tot de bovenkant van de TV gelijk is, en dat de steunen zoveel mogelijk in het midden zitten. De kop van de schroef moet naar de buitenkant van de TV wijzen. De onderdelen moeten gekozen worden op basis van de afmetingen van de gaten in de achterkant van de TV

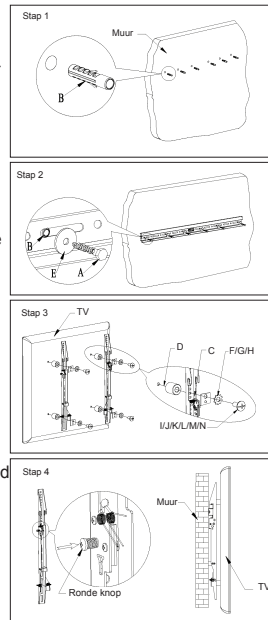
Stap 4:

Druk de ronde knop in op de twee beugels om de vergrendeling te openen en haak dan de twee beugels op de bovenrand van de muurplaat. Laat dan langzaam de onderkant van de TV zakken tot de onderkant van de beugel vastklikt op de onderrand van de muurplaat.

4. Opmerkingen

- (1) Kies de juiste plaats om de muurplaat op te hangen. De beugel moet worden bevestigd op een stevige bakstenen muur. Zorg dat de muur ten minste 240kg kan dragen.
- (2) Controleer en onderhoud het product regelmatig afhankelijk van het gebruik om te verzekeren dat de TV normaal en veilig bevestigd is.

Neem verbindingdelen regelmatig af met een droge doek. Niet gebruiken in de regen of in een vochtige omgeving. Controleer eens per twee maanden of alle bouten goed vastzitten.



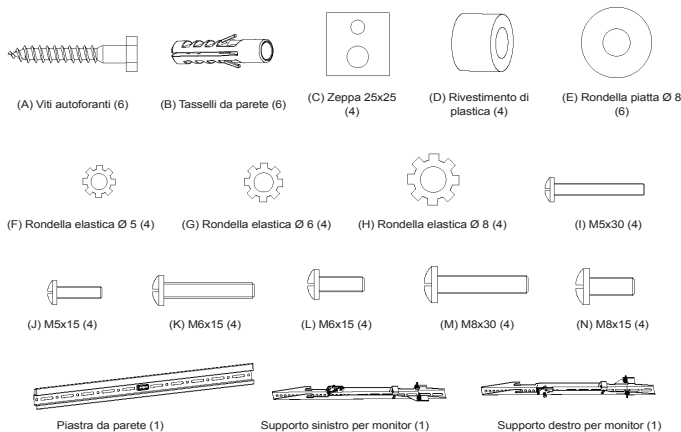
Istruzioni per Supporto da Parete per LCD/Plasma, Tipo TVS-KN-FSB010B e S

1. Parametri tecnici

Peso: 3,8kg; Dimensione del pannello TV: 30"~64"; Peso massimo: 60kg; Distanza dalla parete: 45mm.

2. Lista delle parti

Si prega di controllare le parti nella confezione con la lista che segue. Assicurarsi che tutte le parti siano nella confezione. Non usare mai parti difettose. Non sostituire mai parti con specifiche diverse.



3. Istruzioni d'installazione ed uso

Nota: si prega di leggere attentamente le istruzioni prima dell'installazione!

Passo 1:

Usare la piastra da parete con un modello per fare i sei fori con diametro da 10mm e 50mm di profondità nella parete. Poi inserire sei tasselli da parete nei fori.

Passo 2:

Installare la piastra da parete. Mettere la piastra da parete sulla parete, poi avvitare le sei viti lag attraverso una rondella di metallo nei tasselli.

Passo 3:

Installare i supporti per il monitor sul retro del pannello TV: avvitare due bulloni nei fori sul retro del pannello TV per installare ciascun supporto per il monitor. Assicurarsi che la distanza tra ciascun supporto e la parte superiore del pannello TV sia uguale, e anche che sia il più centrato possibile. La manopola dovrebbe essere rivolta verso l'esterno del pannello TV. Le parti saranno selezionato in base alle dimensioni dei fori sul retro dal pannello TV.

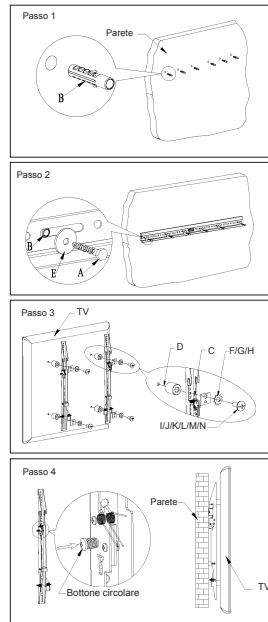
Passo 4:

Premere il bottone circolare sui due supporti per riportare il blocco alla posizione pronta, poi agganciare i due supporti sulla parte superiore della piastra per parete. Quindi abbassare lentamente la parte inferiore del TV finché il fondo del supporto si blocca sul fondo della piastra da parete.

4. Nota

- (1) Scegliere il posto corretto per installare la piastra da parete. Il supporto deve essere installato su una parete di mattoni solida. Assicurarsi che possa sopportare un peso di 240kg o più.
- (2) Controllare e mantenere il prodotto in maniera frequente secondo lo stato d'uso per assicurarsi che il pannello TV normalmente e in maniera sicura.

Si prega di pulire le parti di giuntura frequentemente con un panno asciutto. Non usare sotto la pioggia o in ambiente umido. Si prega di controllare una volta ogni due mesi che i dadi siano fissati.



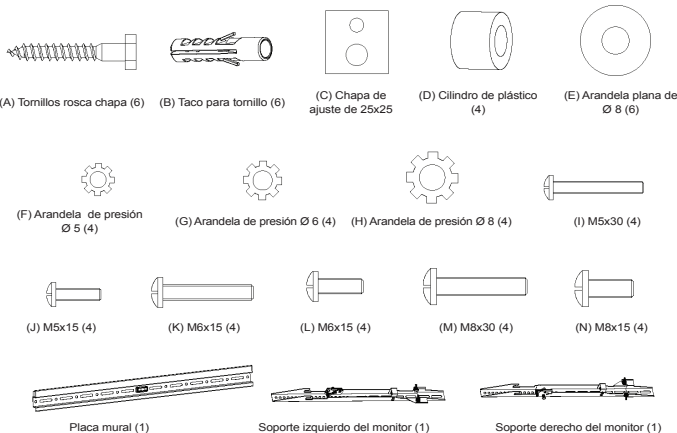
Instrucciones del Soporte Mural para LCD/Plasma Tipo TVS-KN-FSB010B y S

1. Parámetros técnicos

Peso: 3,8kg; Tamaño de la TV pantalla plana: 30"~64": Máxima carga: 60kg; Distancia a la pared: 45mm.

2. Lista de componentes

Por favor, compruebe los componentes del paquete con la lista siguiente. Asegúrese de que todas se encuentran en el paquete. Nunca use piezas defectuosas. Nunca sustituya piezas por otras con diferentes especificaciones.



3. Instrucciones de instalación y funcionamiento

Nota: por favor, ¡lea detenidamente las instrucciones antes de instalarlo!

Paso 1:

Use la placa mural como plantilla para taladrar seis agujeros de 10mm de diámetro y de 50mm de profundidad en la pared. Luego introduzca los seis tacos en los agujeros.

Paso 2:

Instale la placa mural. Colóquela en la pared y fíjela usando los seis tornillos rosca chapa a través de las arandelas planas dentro de los tacos insertados en la pared.

Paso 3:

Instale los soportes del monitor en la parte trasera de la pantalla de TV: enrosque dos tornillos por cada uno de los soportes, en los agujeros con rosca de la parte trasera de la pantalla de TV. Compruebe que los soportes libran la misma distancia desde la parte superior de la pantalla TV, y que están lo más centrados posible. El botón circular debe mirar hacia fuera de la pantalla de TV. El tamaño de los tornillos debe ser acorde con la profundidad de los agujeros de la parte trasera de la pantalla de TV.

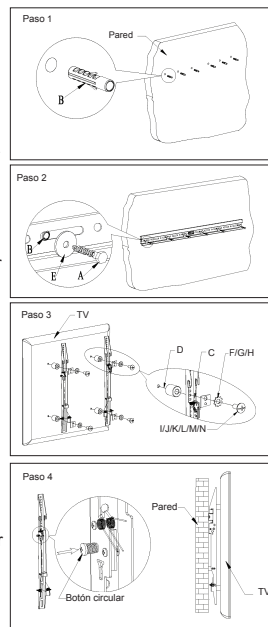
Paso 4:

Presione sobre el botón circular de ambos soportes para colocar el mecanismo de bloqueo en la posición de listo, luego cuelgue los soportes de la placa mural. Después baje lentamente la TV hasta que la parte inferior de los soportes se cierre sobre la parte inferior de la placa mural.

4. Notas

- (1) Elija el lugar correcto para colocar la placa mural. El soporte debe instalarse sobre una pared de ladrillos sólida. Asegúrese de que puede soportar 240 Kg o más.
- (2) Revise y mantenga el producto con frecuencia según su estado de uso para asegurar que la pantalla de TV plana funciona correctamente y está segura.

Por favor, limpie frecuentemente las piezas de unión con un trapo seco. No lo use en ambientes susceptibles a lluvia o humedad. Por favor, compruebe la firmeza de los tornillos cada dos meses.



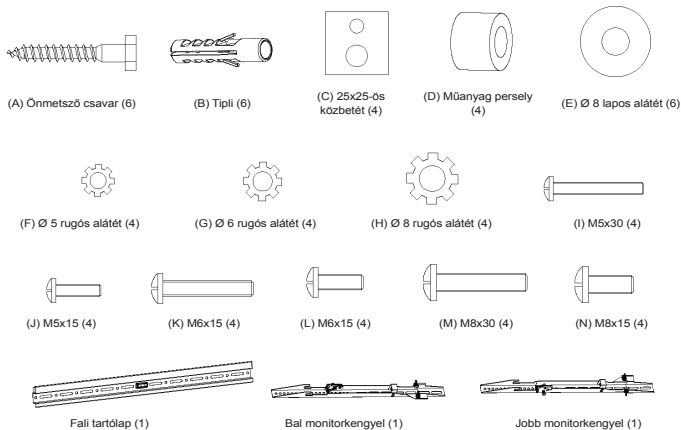
LCD/plazma TV falra erősítési útmutatója, TVS-KN-FSB010B és S típus

1. Műszaki adatok

Tömeg: 3,8 kg; a laposképernyős TV mérete: 30x64 hüvelyk (762x1625,6 mm); maximális terhelés: 60 kg; távolság a faltól: 45 mm.

2. Alkatrészjegyzék

Kérjük, ellenőrizze a csomagban levő alkatrészek meglétét az alábbi jegyzék szerint. Hibás alkatrészt ne használjon. A mellékelt alkatrészek helyett ne használjon más fajtát vagy minőségűt.



3. Telepítési és használati útmutató

Megjegyzés: mielőtt hozzáfogna a telepítéshez, szíveskedjék gondosan elolvasni ezt az útmutatót!

1. lépés:

A fali tartólapot sablonként használva fúrjon hat 10 mm átmérőjű és 50 mm mély furatot a falba. Tiplizze be a furatokat.

2. lépés:

Szerelje a falra a fali tartólapot. Emelje a helyére, majd fém alátétek közbeiktatásával csavarja a helyére a hat tiplicsavart.

3. lépés:

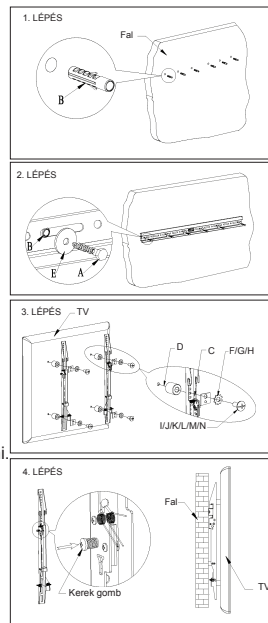
Szerelje fel a laposképernyős TV hátoldalára a monitorkengyeleket, kengyelenként két-két csavarral. Úgy állítsa be a kengyeleket, hogy egyforma távol legyenek a laposképernyős TV tetejétől, és lehetőleg közepén is legyenek. A gomb kifelé (a TV-től elfelé) nézzen. Az alkatrészeket a laposképernyős TV hátoldalán levő furatok mérete szerint kell kiválasztani.

4. lépés:

Nyomja a kerek gombot a két kengyelre, hogy a zár visszatérjen készenléti helyzetébe, majd illesse a két kengyelt a fali tartólap tetejére. Lassan engedje le a TV-t, amíg a kengyel alja a fali tartólap aljába nem záródik.

4. Megjegyzések

- Válasszon alkalmas helyet a fali tartólapnak. A tartólapot tömör téglafalra kell erősíteni. A fal ki kell, hogy bírjon legalább 240 kg terhelést.
- A laposképernyős TV zavartalan és biztonságos működése érdekében rendszeresen ellenőrizze és tartsa karban a terméket, a használat jellege szerint. Az illeszkedő részeket időnként száraz ronggyal törölgesse meg. Esőben vagy nedves környezetben ne használja. Kéthavonta ellenőrizze, nem lazultak-e ki a csavarok.



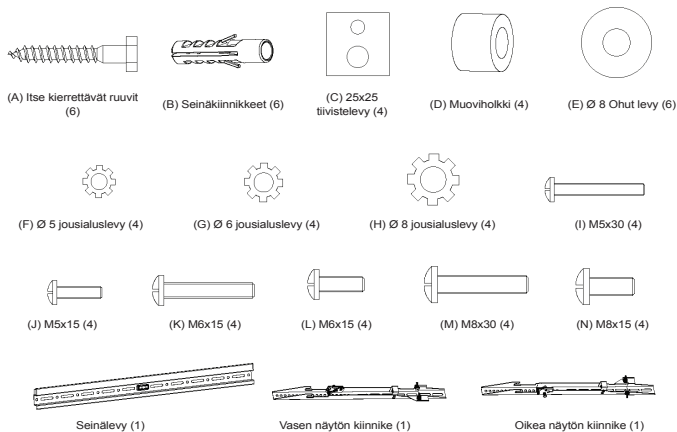
LCD/Plasma seinäkiinnitysohjeet Tyyppi TVS-KN-FSB010B ja S

1. Tekniset tiedot

Paino: 3.8kg, taulutelevision koko: 30"~64": Maksimikuorma: 60kg, etäisyys seinästä: 45mm.

2. Osalista

Tarkista, että pakkaus sisältää seuraavat osat: Varmista, että kaikki osat ovat mukana. Älä koskaan käytä viallisia osia. Älä koskaan vaihda osia eri tyyppiisiin osiin.



3. Asennus- ja käyttöohjeet

Huomautus: lue ohjeet huolellisesti ennen asennusta!

Kohta 1

Käytä seinälevyä mallina ja poraa kuusi 10mm:n läpimittaista ja 50mm:n syvyistä reikää seinään. Kiinnitä sitten kuusi seinäkiinnikettä reikiin.

Kohta 2

Kiinnitä seinälevy. Kiinnitä seinälevy seinään ja ruuvaa kuusi ruuvia metallilevyn läpi seinäkiinnittimiin.

Kohta 3

Asenna näytön kiinnikkeet taulutelevision taakse. Ruuvaa kaksi ruuvia taulutelevision takana oleviin reikiin näytön kiinnikkeen asennusta varten. Varmista, että jokaisen kiinnikkeen etäisyys taulutelevision yläosasta on sama ja mahdollisimman keskellä. Nuppi tulee taulutelevision ulkopuolelle. Osat valitaan taulutelevision takana olevien reikien mittojen mukaisesti.

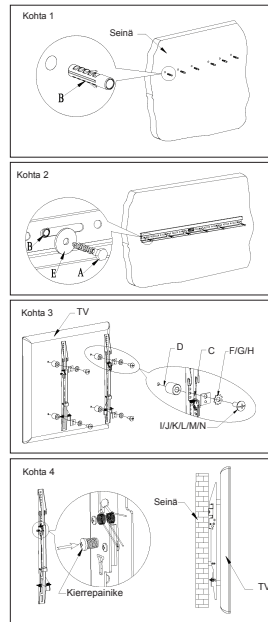
Kohta 4

Paina kahteen kiinnikkeen kierrepainiketta palauttaaksesi lukituksen valmistilaan. Kiinnitä sitten kiinnikkeet seinälevyn yläosaan. Laske tämän jälkeen television alaosa hitaasti kunnes kiinnikkeen alaosa lukittuu seinälevyn alaosaan.

4. Huomautuksia

- Valitse oikea paikka seinälevyn kiinnitystä varten. Kiinnike tulee asentaa tukevaan tiiliseinään. Varmista, että seinä kestää 240 kg:n painon tai enemmän.
- Tarkista ja huolla laite säännöllisesti käyttöohjeen mukaisesti varmistaaksesi, että taulutelevisio toimii normaalilla ja turvallisella tavalla.

Pyyhi liitoskohdat kuivalla liinalla säännöllisesti. Älä käytä sateessa tai kosteassa tilassa. Tarkista kahden kuukauden välein, että kaikki ruuvit on kiinnitetty kunnolla.



SVENSKA

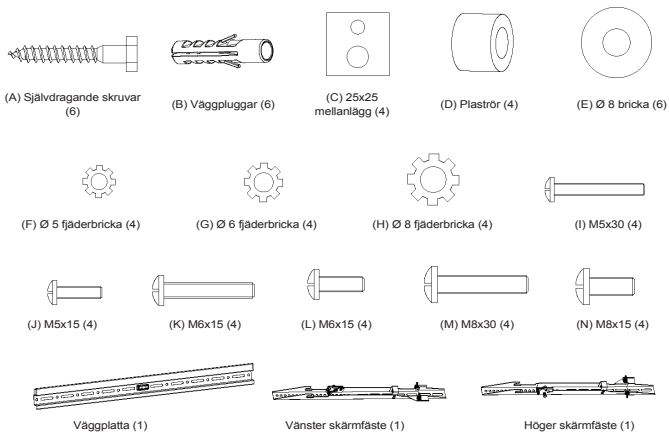
Instruktion för väggfäste till LCD/Plasma platt-TV typ TVS-KN-FSB010B och S

1. Tekniska specifikationer

Vikt: 3,8 kg; Storlek på platt-TV: 30"~64"; Max belastning: 60 kg; Avstånd från vägg: 45 mm.

2. Lista på delar

Kontrollera delarna i förpackningen utifrån följande lista. Se till att alla delar finns med i förpackningen. Använd aldrig defekta delar. Ersätt aldrig med delar som har andra specifikationer.



3. Installations- och användningsinstruktioner

OBS: läs igenom instruktionerna noga före installation!

Steg 1:

Använd väggplattan som mall för att borra sex hål med 10 mm diameter och 50 mm djup i väggen. Sätt sedan i sex pluggar i hålen.

Steg 2:

Montera väggplattan. Sätt plattan på väggen, skruva sedan in sex fästskruvar med metallbricka i pluggarna.

Steg 3:

Montera skärmfästena på baksidan av platt-TV:n. Skruva in två fästskruvar i hålen bak på platt-TV:n för varje skärmfäste. Se till att avståndet från fästena till toppen på platt-TV:n är lika och så centrerade som möjligt. Vredet ska vara utåt från platt-TV:n. Delarna ska väljas utifrån dimension på hålen bak på platt-TV:n.

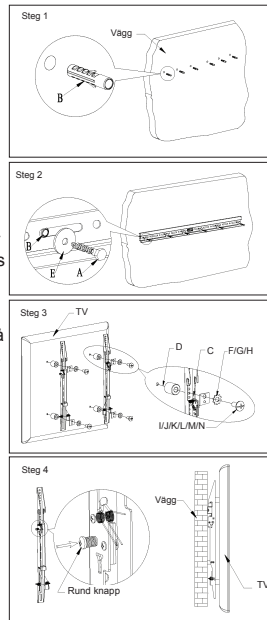
Steg 4:

Tryck på den runda knappen på de två fästena för att öppna låset, kroka sedan fast de två fästena uppe på väggplattan. Sänk sedan försiktigt ner nedre delen på TV:n tills botten på fästet hakar i botten på väggplattan.

4. Noteringar

- (1) Välj placering för väggplattan med omsorg. Fästet måste monteras på en solid tegelvägg. Kontrollera att väggen klarar en belastning på minst 240 kg.
- (2) Kontrollera och underhåll produkten regelbundet utifrån användningen för att se till att platt-TV:n fungerar normalt och säkert.

Delarna som håller samman bör ofta torkas av med en torr trasa. Utsätt dem inte för väta eller fuktig omgivning. Kontrollera alla fästskruvar minst varannan månad.



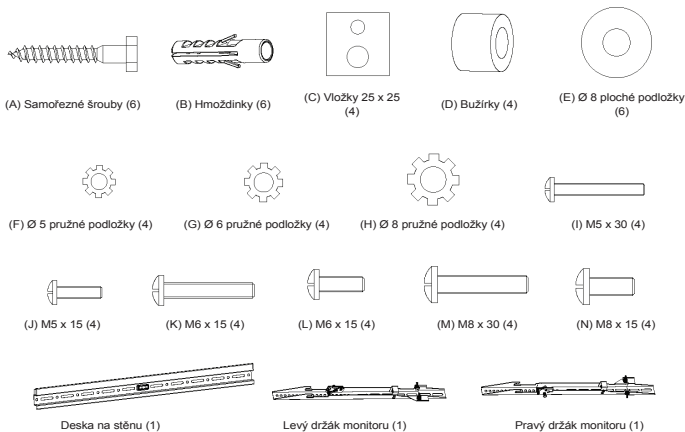
Pokyny k nástěnné konzole pro LCD/plazmový televizor typ TVS-KN-FSB010B a S

1. Technické údaje

Hmotnost: 3,8 kg; velikost televizoru s plochou obrazovkou: 30" – 64"; nosnost: 60 kg; vzdálenost od zdi: 45 mm.

2. Seznam dílů

Zkontrolujte prosím díly v balení podle tohoto seznamu. Ujistěte se, že balení obsahuje všechny díly. Nikdy nepoužívejte vadné díly. Nikdy nenahrazujte díly jinými s odlišnými technickými parametry.



3. Montáž a pokyny k provozu

Poznámka: Před montáží si důkladně přečtěte pokyny!

Krok 1:

Desku na stěnu použijte jako šablonu pro vyvrtání šesti otvorů do stěny o průměru 10 mm a hloubce 50 mm. Do otvorů vložte šest hmoždinek.

Krok 2:

Připevňte desku na stěnu. Desku umístěte na stěnu a poté do hmoždinek zašroubujte skrze kovové podložky šest šroubů se čtvercovou hlavou.

Krok 3:

Držáky monitoru připevňte na zadní stěnu panelu televizoru: k montáži každého držáku zašroubujte dva šrouby do otvorů na zadní části panelu televizoru. Zkontrolujte, zda je vzdálenost každého držáku od horní části panelu televizoru stejná a zda jsou co možná nejlépe vycentrovány. Knoflík má směřovat směrem od panelu televizoru. Jednotlivé díly zvolte podle rozměrů otvorů na zadní části panelu televizoru.

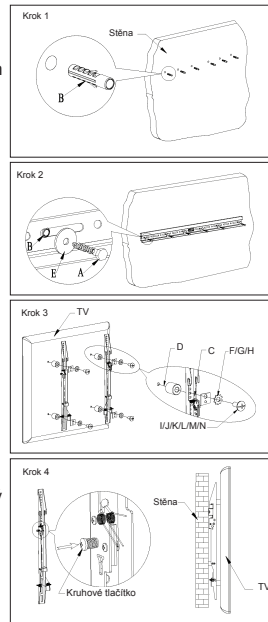
Krok 4:

Kruhové tlačítko na obou držácích zatlačte, aby se zámek vrátil do pohotovostní polohy, pak oba držáky zahákněte za horní část desky na stěnu. Spodní část televizoru pomalu spouštějte, dokud se spodní část zámku držáku neuzamkne ve spodní části desky na stěnu.

4. Poznámky

- (1) K montáži desky na stěnu vyberte vhodné místo. Držák musí být přimontován na pevné zdi z cihel. Zkontrolujte, zda zeď udrží hmotnost 240 kg nebo více.
- (2) Výrobek podle stavu používání pravidelně kontrolujte a provádějte údržbu, aby plochý televizor pracoval normálně a bezpečně.

Spoje pravidelně otfrejte suchým hadříkem. Nepoužívejte v dešti nebo vlhkém prostředí. Každé dva měsíce kontrolujte, zda jsou šrouby dotaženy.



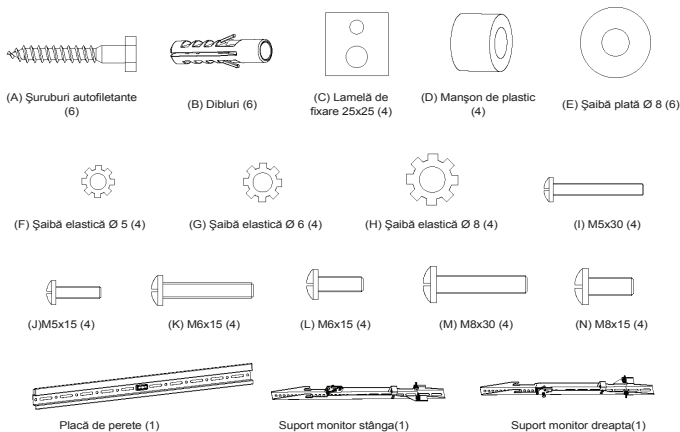
Instrucțiuni suport perete LCD/Plasmă Tip TVS-KN-FSB010B și S

1. Parametri tehnici

Greutate: 3,8kg; Diagonala televizorului cu ecran plat: 30"~64"; Sarcină maximă: 60kg; Distanță față de perete: 45mm.

2. Listă piese

Verificați piesele din pachet contra listei următoare. Asigurați-vă că toate piesele se află în pachet. Nu utilizați niciodată piese cu defecte. Nu înlocuiți niciodată piese cu specificații diferite.



3. Instrucțiuni de montare și utilizare

Observație: citiți cu atenție instrucțiunile înainte de montare!

Pasul 1:

Utilizați placa de perete ca șablon pentru a practica cu burghiul șase găuri cu diametrul de 10mm și adâncimea de 50mm în perete. Apoi, introduceți șase dibluri în găuri.

Pasul 2:

Montați placa de perete. Așezați placa de perete pe suprafața peretelui, iar apoi înfiletați șase șuruburi printr-o șaibă metalică în dibluri.

Pasul 3:

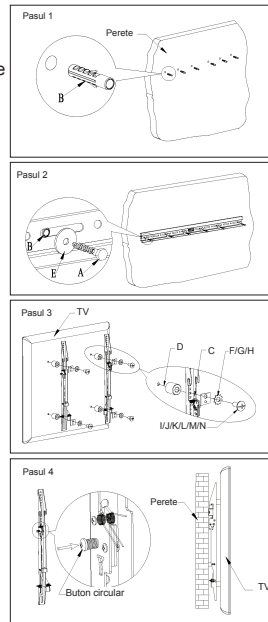
Montați suporturile pentru monitor pe spatele televizorului cu ecran plat: înfiletați două șuruburi în orificiile din spatele televizorului cu ecran plat pentru a monta fiecare suport de monitor. Asigurați-vă că distanța de la fiecare suport până la partea superioară a televizorului cu ecran plat este egală și că suportul este cât mai centrat posibil. Partea proeminentă va fi orientată în exteriorul televizorului cu ecran plat. Piesele se vor selecta în funcție de dimensiunile orificiilor din spatele televizorului cu ecran plat

Pasul 4:

Împingeți butonul circular de pe cele două suporturi pentru a readuce zăvorărea în poziția gata de utilizare, apoi angrenați cele două suporturi pe partea superioară a plăcii de perete. Apoi, coborâți lent partea inferioară a televizorului până ce partea inferioară a suportului se fixează pe partea de jos a plăcii de perete.

4. Observații

- (1) Alegeți locul corespunzător pentru a monta placa de perete. Suportul trebuie să fie montat pe un perete solid de cărămidă. Asigurați-vă că peretele poate susține o greutate de 240kg sau mai mult.
- (2) Verificați și întrețineți frecvent produsul, în funcție de starea acestuia, pentru a vă asigura că televizorul cu ecran plat funcționează normal și în condiții de siguranță. Ștergeți frecvent Țmbinările cu o cârpă uscată. Nu expuneți produsul ploii sau mediilor umede. Verificați o dată la fiecare două luni dacă toate șuruburile sunt prinse ferm.



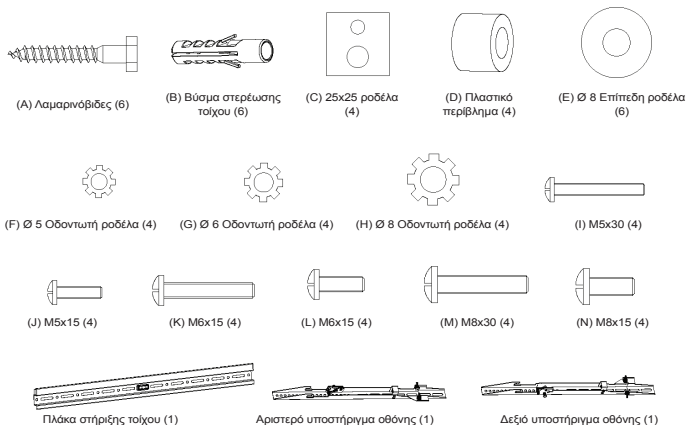
Επιτοίχια βάση στήριξης LCD/Plasma TVS-KN-FSB010B και S

1. Τεχνική παράμετρος

Βάρος: 3.8kg; Μέγεθος επίπεδης οθόνης TV: 30"~64"; Μέγιστο φορτίο: 60kg; Απόσταση από τον τοίχο: 45mm.

2. Λίστα εξαρτημάτων

Ελέγξτε τα εξαρτήματα στην συσκευασία με την ακόλουθη λίστα. Σιγουρευτείτε ότι όλα τα εξαρτήματα βρίσκονται μέσα στη συσκευασία. Ποτέ μην χρησιμοποιείτε ελαττωματικά εξαρτήματα. Ποτέ μην αντικαθιστάτε εξαρτήματα με διαφορετικές προδιαγραφές.



3. Οδηγίες εγκατάστασης και λειτουργίας

Σημείωση: διαβάστε τις οδηγίες προσεκτικά πριν την εγκατάσταση!

Βήμα 1:

Χρησιμοποιήστε την πλάκα στήριξης τοίχου ως πρότυπο για να ανοίξετε έξι οπές διαμέτρου 10mm και 50mm βάθους στον τοίχο. Στην συνέχεια εισάγετε έξι βύσματα τοίχου στις οπές.

Βήμα 2:

Εγκαταστήστε την πλάκα στήριξης τοίχου. Τοποθετήστε την πλάκα στήριξης τοίχου στον τοίχο και στην συνέχεια βιδώστε έξι μπουλόνια υστέρησης μέσα από μια μεταλλική ροδέλα μέσα στα βύσματα τοίχου.

Βήμα 3:

Εγκαταστήστε τα υποστηρίγματα της οθόνης στο πίσω μέρος του πίνακα της TV: βιδώστε δύο μπουλόνια στις οπές στο πίσω μέρος του πίνακα της TV για να εγκαταστήσετε κάθε υποστήριγμα της οθόνης. Σιγουρευτείτε ότι η απόσταση από κάθε υποστήριγμα στο πάνω μέρος του πίνακα της TV είναι ίση, και επίσης όσο το δυνατόν πιο κεντραρισμένο. Το κουμπί θα κοπεί προς τα έξω του πίνακα της TV. Τα εξαρτήματα θα επιλέγονται σύμφωνα με τις διαστάσεις των οπών στο πίσω μέρος του πίνακα της TV

Βήμα 4:

Πιέστε το κυκλικό κουμπί στα δύο υποστηρίγματα για να επιστρέψετε την κλειδαριά στην θέση ετοιμότητας, στην συνέχεια γαντζώστε τα δύο υποστηρίγματα στο πάνω μέρος της πλάκας στήριξης τοίχου. Στην συνέχεια χαμηλώστε αργά το κάτω μέρος της TV έως ότου το κάτω μέρος του υποστηρίγματος να κλειδώσει στο κάτω μέρος της βάσης στήριξης.

4. Σημειώσεις

- (1) Επιλέξτε την σωστή τοποθεσία για να εγκαταστήσετε την βάση στήριξης. Η βάση πρέπει να εγκατασταθεί σε συμπαγή τοίχο από τούβλα. Σιγουρευτείτε ότι ο τοίχος μπορεί να στηρίξει 240kg βάρους ή περισσότερο.
- (2) Ελέγξτε και συντηρείτε το προϊόν συχνά σύμφωνα με την κατάσταση χρήσης για να διασφαλίσετε ότι η επίπεδη οθόνη της TV λειτουργεί κανονικά και με ασφάλεια.

Σκουπίζετε συχνά τα εξαρτήματα που ενώνονται με στεγνό πανί. Μην χρησιμοποιείτε στην βροχή ή σε υγρό περιβάλλον. Ελέγχετε κάθε δύο μήνες ότι όλα τα μπουλόνια είναι ασφαλή.

